



FRESADORA

PR 8

VENTAJAS

- Fresadora de doble empuñadura con 1800W y capacidad para fresas con inserción desde $\varnothing 6$ hasta $\varnothing 12.7$ mm.
- Diseñada para todo tipo de fresados, molduras, biselados, cajeados más exigentes en maderas duras.
- Regulador electrónico de velocidad con 6 niveles de potencia para adecuar la herramienta a la madera y tipo de trabajo a realizar.
- Sistema de fresado en varias pasadas o "torreta" para cepillar e igualar madera irregular.
- Interruptor con botón de enclave para mantener la herramienta encendida sin esfuerzo en trabajos de larga duración.
- Inserción para conexión con aspirador externo para una eficiente extracción de virutas.
- Diseño robusto con base de aluminio para evitar desviaciones y vibraciones, garantizando la máxima precisión.
- Preparada para ser fijada a una mesa de trabajo y ser utilizada como fresadora de banco.
- Guía de profundidad milimétrica para trabajos de extrema precisión con ajuste por micras.
- Guía lateral con guía de rieles, así como estructura para fresado con plantillas.
- Arranque progresivo para evitar encendidos bruscos que ocasionen accidentes al operario y al material a trabajar.

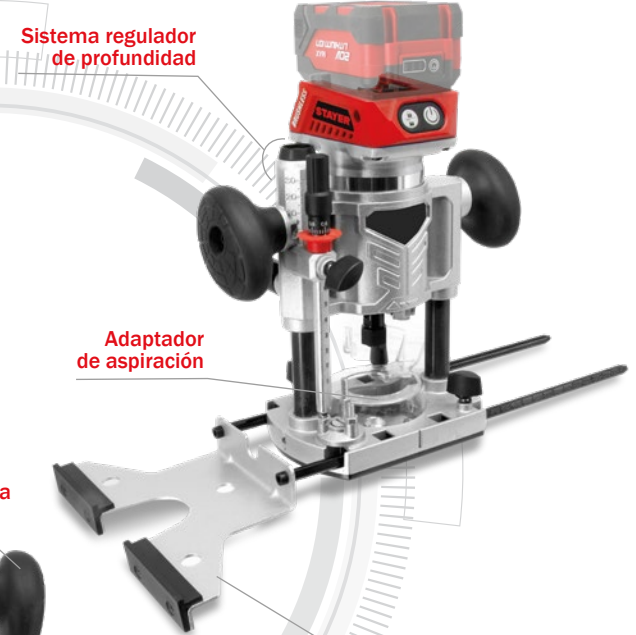
PR8 COMPACT L20



Regulador electrónico
6 velocidades

Regulador
de profundidad

PR8 PRO L20



Sistema regulador
de profundidad

Adaptador
de aspiración

Guía lateral

Doble empuñadura

Adaptador
para aspiración

Adaptador para PR8 COMPACT L20



DATA SHEET

Giros en vacío	0-2600	rpm
Diámetro del plato	$\varnothing 125$	mm
Pinza	6 - 8	
Órbita	2	mm
Peso	1.1	kg

DOTACIÓN STANDARD

- Adaptador para PR8 COMPACT L20 12.3252

				Cod.
PR8 COMPACT L20	X	X	X	1.3246
PR8 COMPACT L20 2012	1x 2.0Ah	✓	✓	1.3247
PR8 COMPACT L20 2022	2x 2.0Ah	✓	✓	1.3248
PR8 COMPACT L20 2014	1x 4.0Ah	✓	✓	1.3249
PR8 COMPACT L20 2024	2x 4.0Ah	✓	✓	1.3250
PR8 PRO L20	X	X	X	1.3251
PR8 PRO L20 2012	1x 2.0Ah	✓	✓	1.3252
PR8 PRO L20 2022	2x 2.0Ah	✓	✓	1.3253
PR8 PRO L20 2014	1x 4.0Ah	✓	✓	1.3254
PR8 PRO L20 2024	2x 4.0Ah	✓	✓	1.3255



DESIGNED FOR PROFESSIONALS
WWW.stayer.es