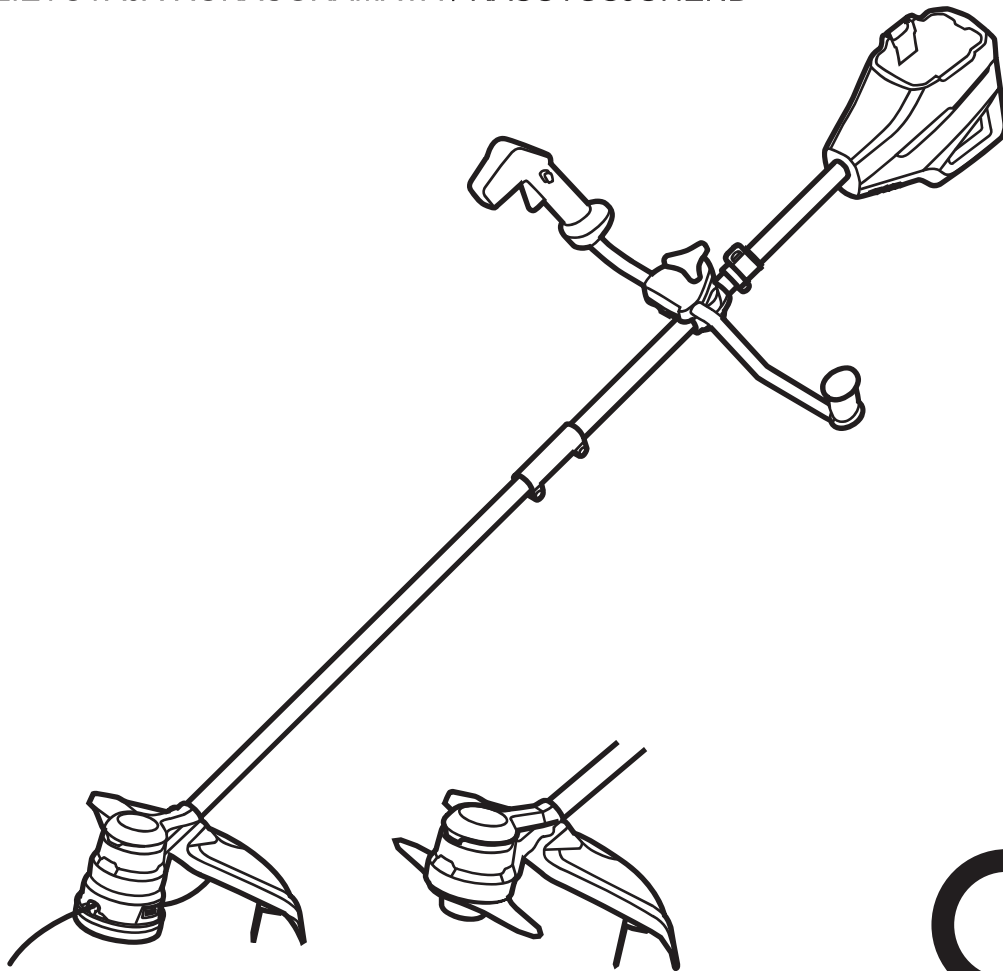


OPERATOR MANUAL / BEDIENUNGSHANDBUCH / MANUAL DEL OPERARIO /  
MANUALE DELL'OPERATORE / MANUEL OPÉRATEUR / MANUAL DE UTILIZAÇÃO /  
GEBRUIKSAANWIJZING / KÄYTTÖOPAS / ANVÄNDARHANDBOK / BRUKERVEILEDNING /  
BRUGSVEJLEDNING / INSTRUKCJA UŻYTKOWNIKA / NÁVOD K OBSLUZE / NÁVOD NA  
OBSLUHU / Uporabniški priročnik / PRIRUČNIK ZA RUKOVANJE / HASZNÁLATI  
ÚTMUTATÓ / MANUAL DE UTILIZARE / РЪКОВОДСТВО НА ОПЕРАТОРА / ΕΓΧΕΙΡΙΔΙΟ  
ΧΡΗΣΗΣ / دليل المستخدم / KULLANIM KILAVUZU / מדרוך למשתמש / OPERATORIAUS  
VADOVAS / LIETOTĀJA ROKASGRĀMATA / KASUTUSJUHEND



### STC406

Original Instructions / Übersetzung der Originalanweisungen / Traducción de las instrucciones originales / Traduzione delle istruzioni originali /  
Traduction des instructions d'origine / Traduzido a partir das instruções originais / Vertaling van de originele gebruiksaanwijzing / Alkuperäisten  
ohjeiden käänös / Översättning av originalinstruktionerna / Produsentens instruksjoner / Oversættelse af de originale vejledninger /  
Tłumaczenie oryginalnej instrukcji / Překlad originálního návodu / Preklad originálneho návodu / Prevod originalnih navodil /  
Prijevod izvornih uputa / Az eredeti utasítás fordítása / Traducere a instrucțiunilor originale / Превод на оригиналните инструкции /  
Αυθεντικές οδηγίες / ترجمة التعليمات الأصلية / Orijinal Talimatların Tercümesi / הוראות מקוריות / Originalios instrukcijos  
vertimas / Instrukciju tulkojums no oriģinālvalodas / Originaalkasutusjuhendi tõlge



# DECLARATION OF CONFORMITY (UK)

Name and address of the manufacturer:

Name: Globe Technologies Europe GmbH

Address: Brunnenweg 17, 64331 Weiterstadt, Germany

Name and address of the Authorized representative:

Name: Garden Equipment Ltd

Address: First Floor, 3a Groveley Road, Christchurch, Dorset, BH23 3HB, UK

Name and address of the person authorised to compile the technical file:

Name: Simon Del-Nevo

Address: First Floor, 3a Groveley Road, Christchurch, Dorset, BH23 3HB, UK

Here with we declare that the product

Category: String Trimmer & Brush Cutter

Model: STC406 (GD60BCB)

Serial number: See product rating label

Year of Construction: See product rating label

- Is in conformity with the relevant provisions of the Supply of Machinery (Safety) Regulations 2008.
- Is in conformity with the provisions of the following other UK legislation:
  - Electromagnetic Compatibility Regulations 2016
  - Noise Emission in the Environment by Equipment for use Outdoors Regulations 2001
  - The Restriction of the Use of Certain Hazardous Substances in Electrical and Electronic Equipment Regulations 2012

Furthermore, we declare that the following standard have been used:

- BS EN 60335-1, BS EN 50636-2-91, BS EN 62233, BS EN 55014-1, BS EN 55014-2, BS EN ISO 11806-1, BS EN ISO 3744, ISO 11094, BS EN 62321-3-1, BS EN 62321-4 BS EN 62321-5, BS EN 62321-6, BS EN 62321-7-1, BS EN 62321-7-2, BS EN 62321-8

Conformity assessment method to Annex E Noise Emission in the Environment by Equipment for use Outdoors Regulations 2001.

String Trimmer:

Measured sound power level 94 dB(A)

Guaranteed sound power level 96 dB(A)

Brush Cutter:

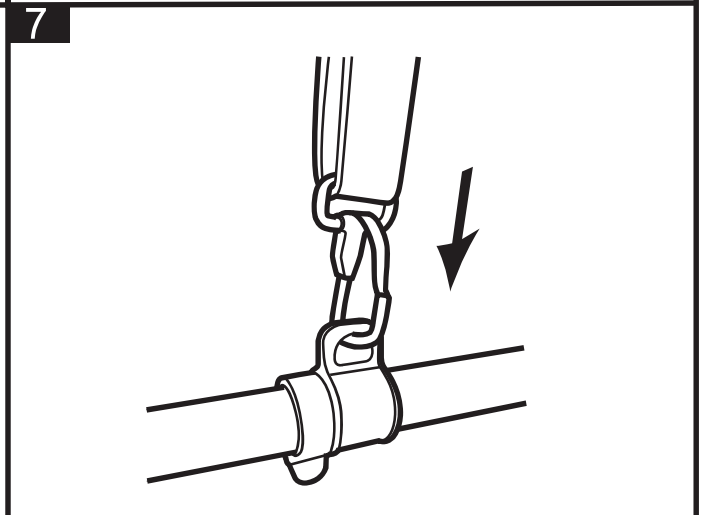
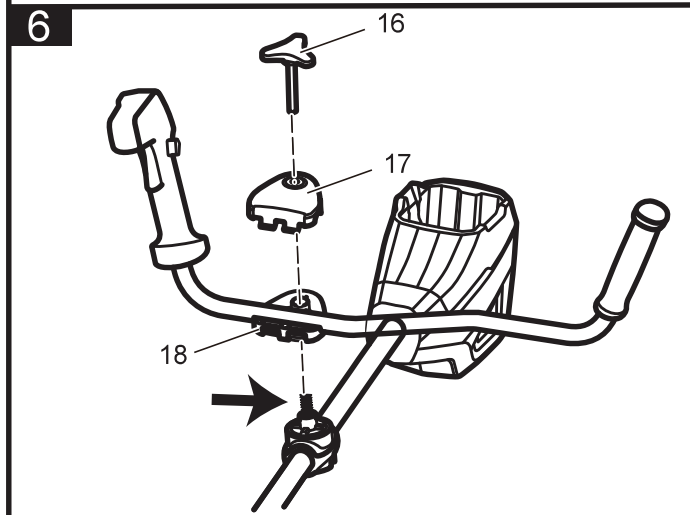
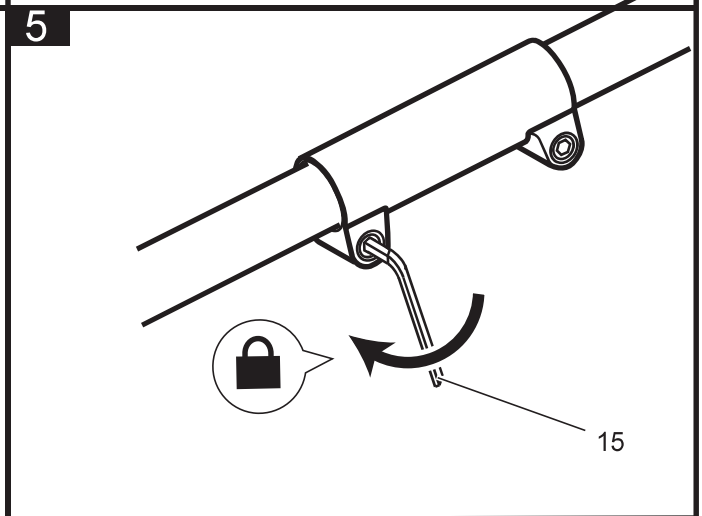
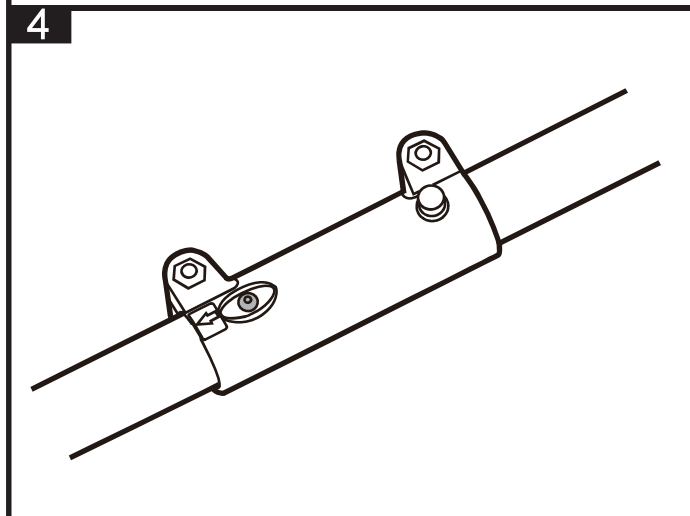
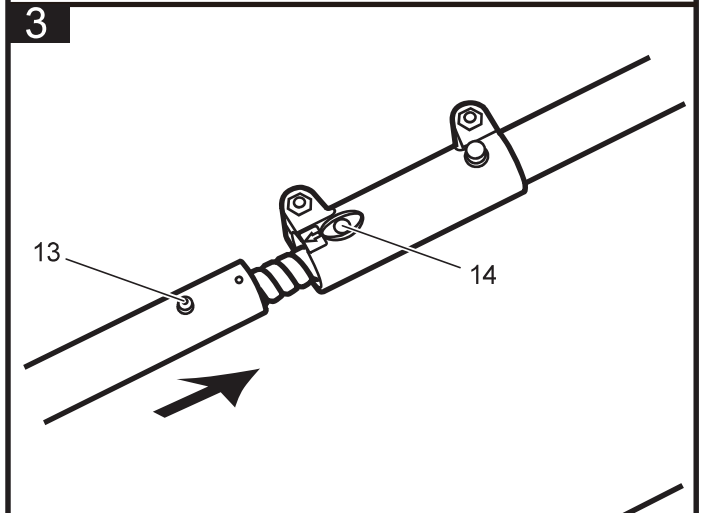
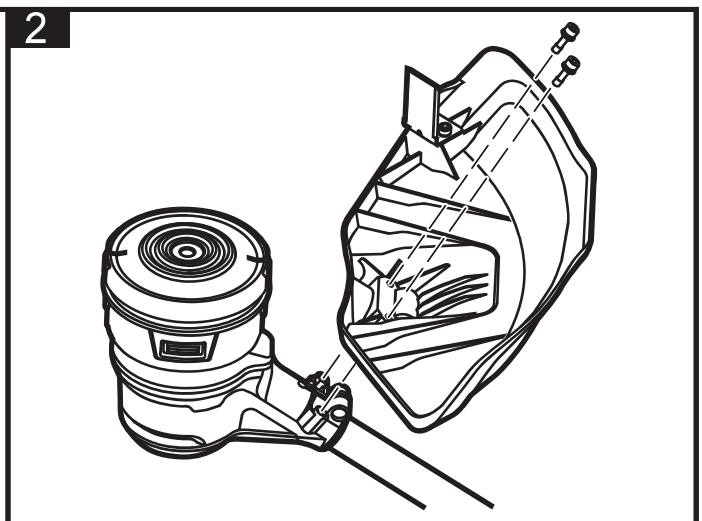
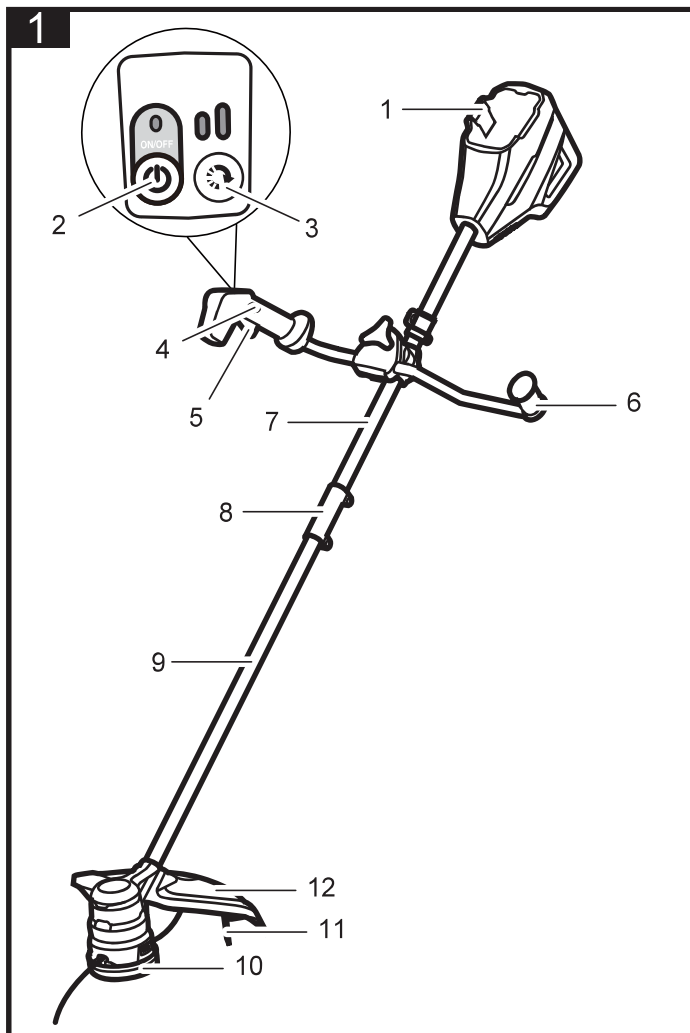
Measured sound power level 101.6 dB(A)

Guaranteed sound power level 105 dB(A)

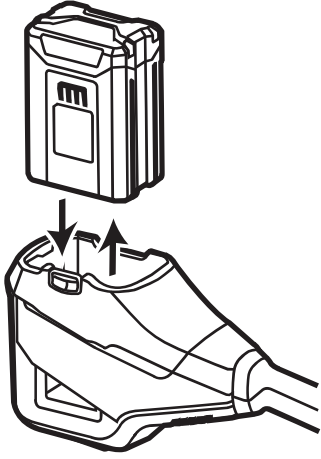
Place, date: Christchurch, Dorset, UK 5.10.2023

Signature: Ted Qu, Quality Director

Ted Qu



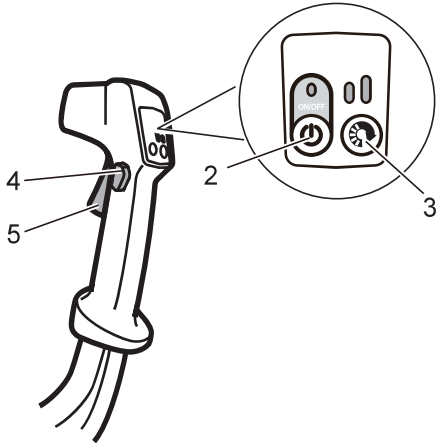
8



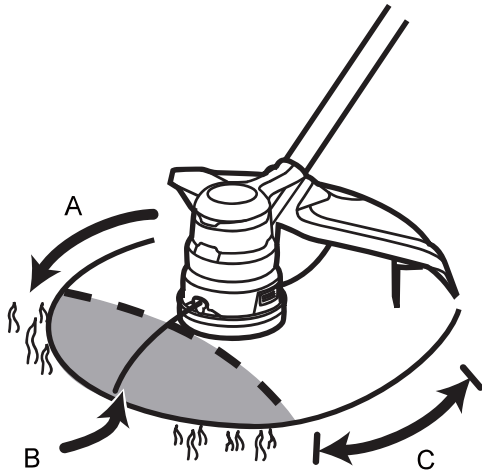
10



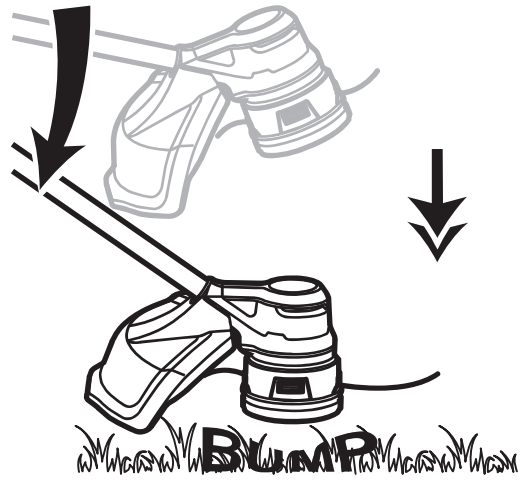
9



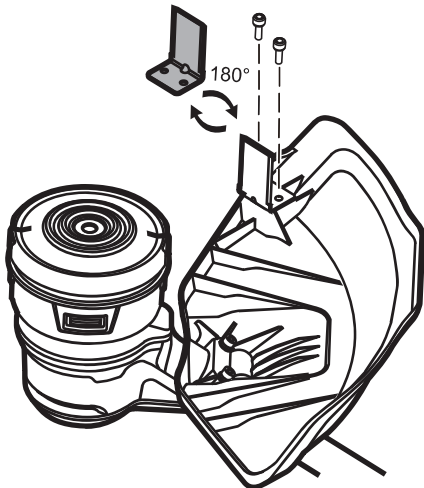
11



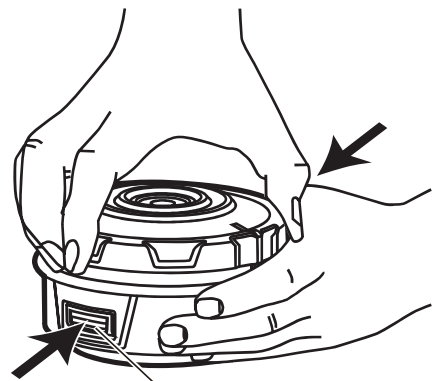
12



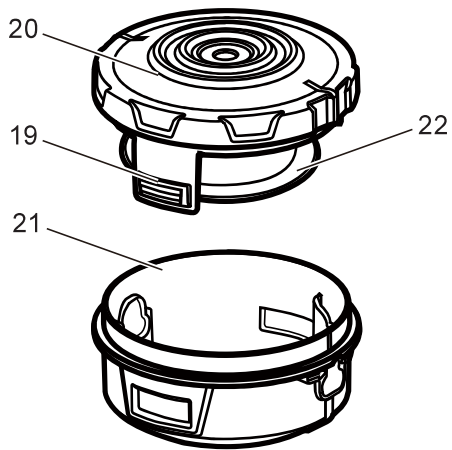
13



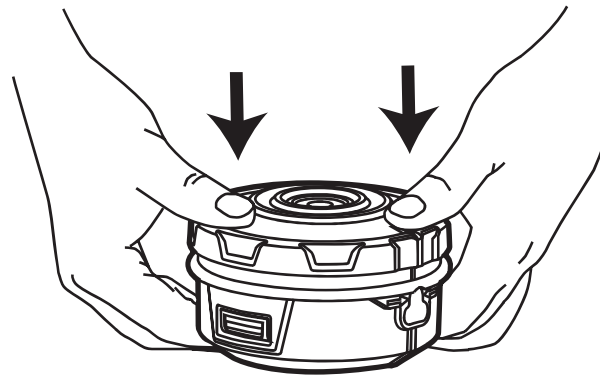
14



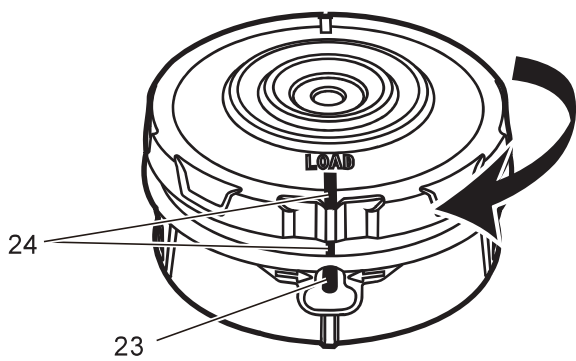
15



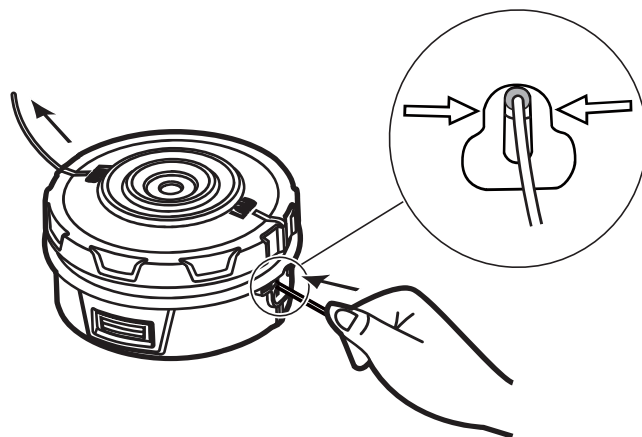
16



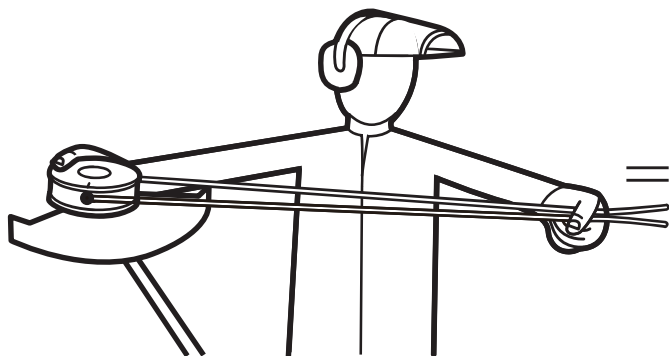
17



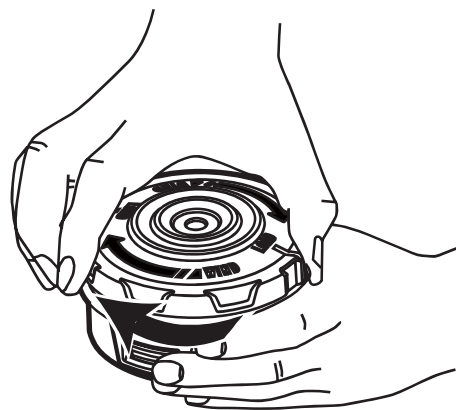
18



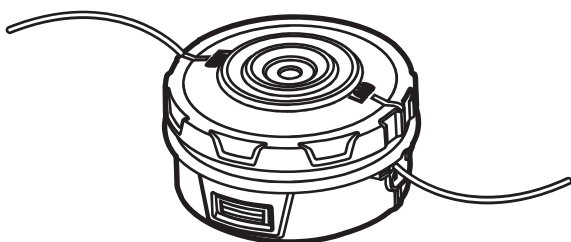
19



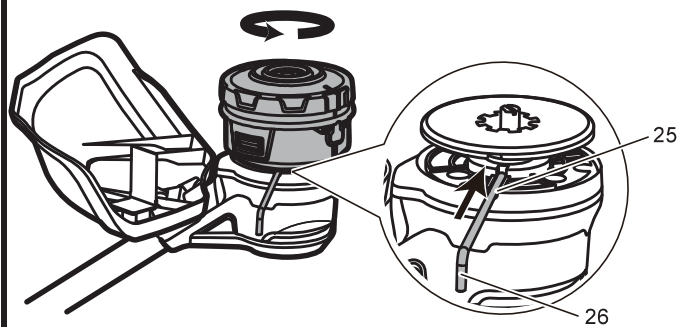
20



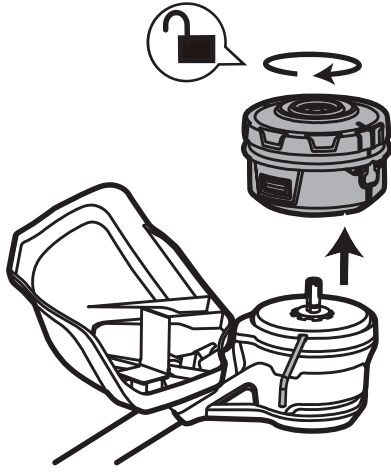
21



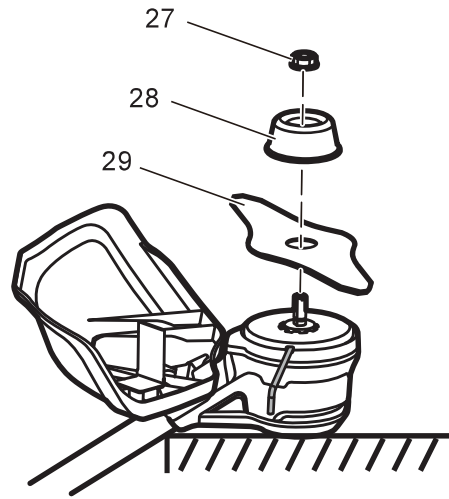
22



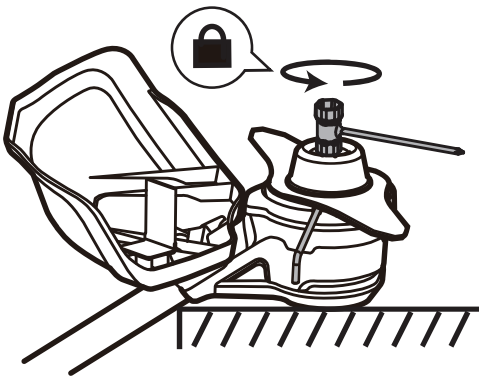
23



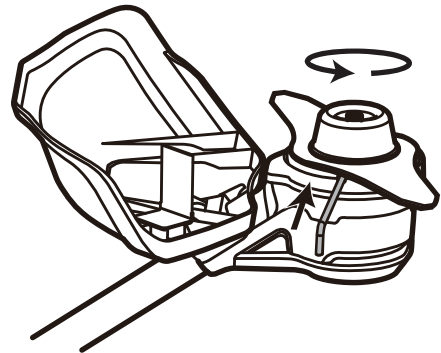
24



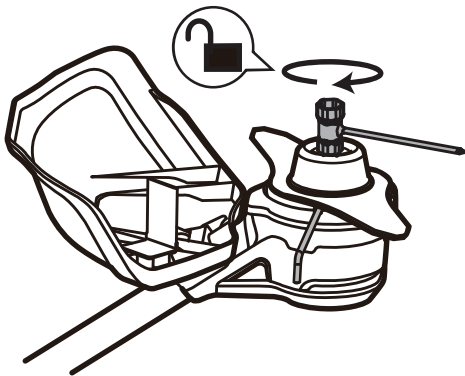
25



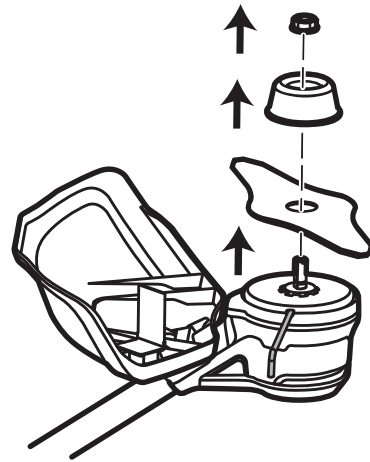
26



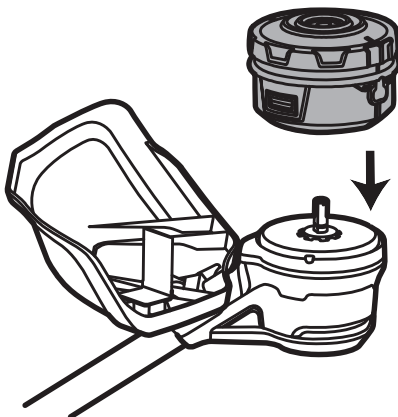
27



28



29



30



|          |   |            |           |                                      |            |
|----------|---|------------|-----------|--------------------------------------|------------|
| <b>1</b> | <b>Opis.....</b>  | <b>139</b> | 5.5       | Savjeti za rad.....                  | 141        |
| 1.1      | Svrha.....  | 139        | 5.6       | Savjeti za rezanje.....              | 141        |
| 1.2      | Pregled.....  | 139        | 5.7       | Podešavanje duljine rezne niti....   | 141        |
| <b>2</b> | <b>Opća sigurnosna upozorenja za električni alat.....</b> | <b>139</b> | 5.8       | Nož za odsijecanje niti.....         | 141        |
| <b>3</b> | <b>Sigurnost.....</b>                                     | <b>139</b> | 5.9       | Podešavanje promjera košenja..       | 141        |
| <b>4</b> | <b>Ugradnja.....</b>                                      | <b>139</b> | <b>6</b>  | <b>Održavanje.....</b>               | <b>141</b> |
| 4.1      | Uklanjanje stroja iz ambalaže.....                        | 139        | 6.1       | Opći podaci.....                     | 141        |
| 4.2      | Pričvršćivanje štitnika.....                              | 139        | 6.2       | Očistite stroj .....                 | 142        |
| 4.3      | Postavljanje drške.....                                   | 140        | 6.3       | Uklonite svu preostalu reznu nit..   | 142        |
| 4.4      | Postavljanje pomoćne ručke.....                           | 140        | 6.4       | Ugradnja rezne niti.....             | 142        |
| 4.5      | Upotrebjavajte naramenicu.....                            | 140        | 6.5       | Uklanjanje glave šišača trave.....   | 142        |
| 4.6      | Umetnite bateriju.....                                    | 140        | 6.6       | Sastavljanje četkastog rezača....    | 142        |
| 4.7      | Uklonite baterijski modul.....                            | 140        | 6.7       | Uklonite četkasti rezač.....         | 142        |
| <b>5</b> | <b>Rukovanje.....</b>                                     | <b>140</b> | 6.8       | Postavljanje glave šišača trave...   | 142        |
| 5.1      | Gumb za uključivanje/isključivanje.....                   | 140        | <b>7</b>  | <b>Transport i skladištenje.....</b> | <b>143</b> |
| 5.2      | Gumb za brzinu.....                                       | 140        | 7.1       | Pomicanje stroja.....                | 143        |
| 5.3      | Pokrenite stroj.....                                      | 141        | 7.2       | Skladištenje stroja.....             | 143        |
| 5.4      | Zaustavljanje rada stroja.....                            | 141        | <b>8</b>  | <b>Otklanjanje problema.....</b>     | <b>144</b> |
|          |   |            | <b>9</b>  | <b>Tehnički podaci.....</b>          | <b>145</b> |
|          |   |            | <b>10</b> | <b>Jamstvo.....</b>                  | <b>145</b> |
|          |   |            | <b>11</b> | <b>EZ izjava o sukladnosti.....</b>  | <b>145</b> |



## 1 OPIS

### 1.1 SVRHA

Ovaj uređaj služi za rezanje trave, mekšeg korova i druge slične vegetacije na ili u blizini razine tla. Rezna ravnina mora biti približno paralelna s površinom tla. Uređaj ne smijete koristiti za rezanje i sječu živice, žbunja, grmlja, cvijeća i komposta.

### 1.2 PREGLED

Slika 1 - 30.

- 1 Gumb za oslobađanje baterije
- 2 Gumb za uključivanje/isključivanje
- 3 Tipka za brzinu
- 4 Gumb za blokadu
- 5 Okidač
- 6 Pomoćna ručka
- 7 Gornje vratilo
- 8 Spojnica
- 9 Donje vratilo
- 10 Glava šišača trave
- 11 Nož za odsijecanje
- 12 Štitnik
- 13 Gumb za oslobađanje
- 14 Rupa za pozicioniranje
- 15 Inbus ključ
- 16 Središnji vijak
- 17 Poklopac
- 18 Donji nosač
- 19 Jezičac
- 20 Prekrivač koluta
- 21 Kućište koluta
- 22 Namot
- 23 Rupa za izlaz niti
- 24 Utor
- 25 Otvor za prijenos kuta
- 26 Metalna šipka
- 27 Matica
- 28 Vanjska čašica
- 29 Nož
- A Smjer vrtnje
- B Područje najboljeg košenja
- C Područje opasnog košenja

## 2 OPĆA SIGURNOSNA UPOZORENJA ZA ELEKTRIČNI ALAT

### UPOZORENJE

**Pročitajte sva sigurnosna upozorenja i sve upute.** Zanemarivanje upozorenja i uputa može rezultirati strujnim udarom, požarom i/ili teškim ozljedama.

**Sačuvajte sva upozorenja i sve upute za buduće potrebe.**

Pojam "električni alat" u upozorenjima odnosi se na vaš električni alat na strujni pogon (s kabelom) ili električni alat na baterijski pogon (bez kabela).

## 3 SIGURNOST

### UPOZORENJE

Pazite da se pridržavate svih upute u vezi sigurnosti.

Pogledajte priručnik za sigurnost.

## 4 UGRADNJA

### 4.1 UKLANJANJE STROJA IZ AMBALAŽE

### UPOZORENJE

Pobrinite se da propisno sklopite stroj prije upotrebe.

### UPOZORENJE

- Stroj nemojte upotrebljavati ako su dijelovi stroja oštećeni.
- Ako nedostaju dijelovi, nemojte upravljati strojem.
- Ako su dijelovi oštećeni ili ako nedostaju, obratite se servisnom centru.

1. Otvorite pakiranje.
2. Pročitajte dokumentaciju koju ste dobili u pakiranju.
3. Izvadite sve nesastavljene dijelove iz kutije.
4. Izvadite stroj iz kutije.
5. Kutiju i ambalažu zbrinite u skladu s lokalnim propisima.

### UPOZORENJE

Radi vaše osobne sigurnosti nemojte umetati bateriju prije nego u cijelosti sastavite alat.

### 4.2 PRIČVRŠĆIVANJE ŠTITNIKA

Slika 2.



## UPOZORENJE

Ne dirajte nož za odsijecanje.

1. Uklonite vijke s glave šišača križnim odvijačem (nije isporučen).
2. Postavite štitnik na glavu trimera.
3. Poravnajte otvore za vijak na štitniku s otvorima za vijak na glavi trimera.
4. Zategnite vijke.

### 4.3 POSTAVLJANJE DRŠKE

Slika 3 - 5.

1. Otpustite vijak na spojki.
2. Pritisnite gumb za otpuštanje na donjoj drški.
3. Poravnajte gumb za otpuštanje s otvorom za pozicioniranje i pomaknite obje drške.
4. Okrećite donju dršku dok se gumb ne zabravi u otvoru za pozicioniranje.
5. Pritegnite vijak inbus ključem.

### 4.4 POSTAVLJANJE POMOĆNE RUČKE

Slika 6.

1. Otpustite središnji vijak.
2. Uklonite poklopac i donji nosač.

## NAPOMENA

Nemojte zaboraviti oprugu u nosaču.

3. Postavite pomoćnu ručku u donji nosač.
4. Postavite poklopac na donji nosač.
5. Postavite cijeli blok u kućište na osovini.
6. Postavite pomoćnu ručku u udoban položaj.
7. Zaključajte pomoćnu ruku središnjim vijkom.

### 4.5 UPOTREBLJAVAJTE NARAMENICU

Slika 7.

1. Pričvrstite karabiner na prsten za nošenje pile
2. Stavite traku za rame na rame.
3. Prilagodite duljinu trake tako da karabiner bude približno za širinu šake ispod vašeg desnog kuka.

### 4.6 UMETNITE BATERIJU

Slika 8.

## UPOZORENJE

- Ako su baterijski modul ili punjač oštećeni, zamijenite baterijski modul ili punjač.
- Zaustavite stroj i pričekajte da se motor zaustavi prije ugradnje ili uklanjanja baterijskog modula.
- Pročitajte, upoznajte i slijedite upute za baterijski i punjač.

1. Poravnajte izbočenja na baterijskom modulu sa žljebovima u odjeljku za bateriju.
2. Gurnite baterijski modul u odjeljak za bateriju tako da baterijski modul uskoči na svoje mjesto.
3. Kad začujete klik, baterijski modul je ugrađen.

### 4.7 UKLONITE BATERIJSKI MODUL

Slika 8.

1. Pritisnite i držite gumb za oslobađanje baterije.
2. Izvadite baterijski modul iz stroja.

## 5 RUKOVANJE

### VAŽNO

Prije upotrebe uređaja, s razumijevanjem pročitajte sigurnosne propise i upute za upotrebu.

## UPOZORENJE

Budite oprezni kada koristite stroj.

### 5.1 GUMB ZA UKLJUČIVANJE/ ISKLJUČIVANJE



Pritisnite gumb za spajanje i odspajanje električnog kruga motora.

**Dva zelena indikatora svjetle (G):** električni krug uređaja je uključen (UKLJUČENO). Uređaj će se pripremiti za rad.

### NAPOMENA

Ako ne koristiti uređaj više od 1 minute, zaustavit će se.

**Isključena svjetla:** električni krug je isključen (ISKLJUČENO).

### VAŽNO

Nemojte držati prst na gumbu dok pomičete uređaj kako ne bi došlo do neželjenog pokretanja.

### 5.2 GUMB ZA BRZINU



Pritisnite ovaj gumb ako želite povećati brzinu reznog elementa, ovisno o stanju trave.

**Dva zelena svjetla uključena:** stroj je na postavkama "visoka brzina".

## 5.3 POKRENITE STROJ

Slika 9.

1. Pritisnite gumb za uključivanje/isključivanje.
2. Pritisnite gumb za blokadu i povucite okidač.

## 5.4 ZAUSTAVLJANJE RADA STROJA

Slika 9.

1. Otpustite okidač.
2. Pritisnite gumb za uključivanje/isključivanje kako biste isključili stroj.

## 5.5 SAVJETI ZA RAD

Slika 10.

### UPOZORENJE

Držite razmak između tijela i uređaja.

### UPOZORENJE

Ne koristite stroj bez postavljenog štitnika.

### Primjenjujte ove savjete dok koristite uređaj

- Uređaj držite povezanim sa pravilno postavljenim pojasom.
- Uređaj čvrsto držite dvjema rukama dok koristite uređaj.
- Visoku travu režite odozgo prema dolje.

### Ako se trava omota oko glave trimera:

- Uklonite baterijski modul.
- Uklonite travu.

## 5.6 SAVJETI ZA REZANJE

Slika 11.

- Nagnite uređaj prema području koje režete. Travu režite vrhom rezne niti.
- Pomičite uređaj zdesna nalijevo kako se ostaci ne bi odbacivali prema vama.
- Nemojte kositi u opasnom području.
- Nemojte silom gurati glavu trimera u nepodrežanu travu.
- Žice i drvene ograde mogu dovesti do trošenja i pucanja rezne niti. Zidovi i kamena i cigle, rubnici i drvo mogu brzo istrošiti reznu nit.

## 5.7 PODEŠAVANJE DULJINE REZNE NITI

Slika 12.

Dok koristite uređaj, rezna nit se troši i skraćuje. Duljinu rezne niti možete prilagoditi.

1. Udarite glavom trimera o tlo dok koristite stroj.

2. Automatski će se osloboditi rezna nit, a rezni nož odrezati višak trave.

## 5.8 NOŽ ZA ODSIJECANJE NITI

Slika 13.

Ovaj je trimer opremljen nožem za rezanje niti na štitniku. Nož za rezanje rezne niti neprestano reže nit kako bi osigurao dosljedan i učinkovit promjer rezanja. Svaki put kad čujete da motor radi brže nego što je to normalno ili kad se smanji učinkovitost košenja. Time ćete održati najbolja radna svojstva i držati reznu nit dostatno dugačkom kako bi se pravilno izvlačila.

## 5.9 PODEŠAVANJE PROMJERA KOŠENJA

Slika 13.

### NAPOMENA

Stroj je podešen na 35.6 cm promjer košenja. Možete podesiti 40.6 cm promjer košenja.

Podesite promjer košenja na 35.6 cm za duže vrijeme rada i 40.6 cm za veće područje košenja.

1. Uklonite baterijski modul.
2. Uklonite vijke noža s noža za odsijecanje.
3. Okrenite nož za odsijecanja za 180°.
4. Pritegnite vijke noža.

## 6 ODRŽAVANJE

### VAŽNO

S razumijevanjem pročitajte sigurnosne upute i upute za održavanje prije početka čišćenja, popravljanja ili održavanja uređaja.

### VAŽNO

Uvjerite se da su sve matice, vijci i svornjaci pritegnuti. Redovito provjeravajte jeste li čvrsto postavili ručke.

### VAŽNO

Koristite samo zamjenske dijelove i dodatnu opremu izvornog proizvođača.

## 6.1 OPĆI PODACI

### VAŽNO

Samo prodavač ili ovlaštenu servisni centar može izvoditi održavanje koje nije opisano u ovom priručniku.

Prije početka upotrebe uređaja:

- Zaustavite rad stroja.
- Uklonite baterijski modul.
- Ohladite motor.
- Nosite odgovarajuću odjeću, zaštitne rukavice i sigurnosne naočale.

## 6.2 OČISTITE STROJ

- Očistite stroj nakon svake upotrebe vlažnom krpom natopljenom u neutralnom deterdžentu.
- Nemojte upotrebljavati agresivne deterdžente ili otapala „poput sredstava za čišćenje stakla” pri čišćenju plastičnih dijelova i ručki.
- Na glavi trimera ne smije biti trave, lišća i previše masnoća.
- Ventilacijske otvore održavajte čistima i bez naslaga kako biste izbjegli pregrijavanje i oštećenje motora.
- Nemojte raspršivati vodu na motor i električne dijelove.

## 6.3 UKLONITE SVU PREOSTALU REZNU NIT

Slika 14 - 16.

1. Istovremeno pritisnite jezičke na bočnim dijelovima glave šišača trave.
2. Skinite poklopac koluta i kolut.
3. Uklonite svu preostalu reznu nit.
4. Stavite kalem u njegovo kućište.
5. Ugradite poklopac koluta na glavu šišača.
6. Gurajte poklopac koluta dok ne škljocne u mjestu.

## 6.4 UGRADNJA REZNE NITI

Slika 17 - 21.



### NAPOMENA

Nemojte stavljati više od 4,5 m rezne niti odjednom.

1. Poravnajte proreze na poklopcu koluta s prorezima s prorezima na glavi trimera.
2. Provucite reznu nit kroz rupu. Gurajte reznu nit dok ne iziđe kroz nasuprotnu rupu.
3. Provlačite reznu nit dok sa svake strane ne bude jednaka količina rezne niti.
4. Vrtite poklopac koluta u smjeru kazaljke sata kako biste namotali reznu nit na glavu trimera. Držite oko 13 cm rezne niti iznad svake strane glave trimera.

## 6.5 UKLANJANJE GLAVE ŠIŠAČA TRAVE

Slika 22 - 23.

1. Za pričvršćivanje glave šišača trave stavite metalnu šipku u određeni otvor za prijenos kuta.
2. Okrećite glavu šišača trave u smjeru kretanja kazaljke na satu kako biste je otpustili. Ne uklanjajte držač razmaka s drške.

## 6.6 SASTAVLJANJE ČETKASTOG REZAČA

Slika 24 - 25.



### UPOZORENJE

Nosite rukavice i budite oprezni s oštrim rubovima.



### UPOZORENJE

Postavite štitnik na nož.



### UPOZORENJE

Upotrijebite posebnu osiguravajuću maticu s najlonom koja je zapakirana s nožem kako biste montirali nož.



### UPOZORENJE

Morate zamijeniti maticu nakon što je 20 puta upotrijebite.

1. Stavite metalnu šipku pod navedenim kutom u rupu na prijenosu kako biste učvrstili glavu trimera.
2. Stavite nož za rezanje grmlja na vrh gornjeg poklopca. provjerite je li nož u centriran.
3. Stavite vanjski poklopac iznad ploče.
4. Stavite osiguravajuću maticu iznad vanjskog poklopca.
5. Zategnite osiguravajuću maticu u smjeru suprotnom od kazaljke na satu momentom od 44-58" Nm ključem od 19 mm.

## 6.7 UKLONITE ČETKASTI REZAČ

Slika 26 - 28.



### UPOZORENJE

Postavite štitnik na nož.

1. Stavite metalnu šipku pod navedenim kutom u rupu na prijenosu kako biste učvrstili glavu trimera.
2. Otpustite maticu ulijevo i uklonite vanjsku čašicu.
3. Uklonite nož za rezanje grmlja.

## 6.8 POSTAVLJANJE GLAVE ŠIŠAČA TRAVE

Slika 29 - 30.

1. Za pričvršćivanje glave šišača trave stavite metalnu šipku u određeni otvor za prijenos kuta.
2. Postavite glavu šišača trave.

3. Okrećite glavu šišača trave u smjeru suprotnom smjeru kretanja kazaljki na satu kako biste je pritegnuli.
4. Uklonite metalnu šipku.



## VAŽNO

Kada upotrebljavate glavu šišača trave, potrebno je postaviti reznu oštricu.

HR

## 7 TRANSPORT I SKLADIŠTENJE

### 7.1 POMICANJE STROJA

Prije pomicanja stroja, morate:

- Nositi rukavice.
- Zaustavite rad stroja.
- Uklonite baterijski modul.
- Sklopiti štitnik noža.

### 7.2 SKLADIŠTENJE STROJA

- Uklonite baterijski modul iz stroja i napunite ga.
- Pobrinite se da djeca ne mogu pristupiti u blizinu stroja.
- Držite uređaj podalje od korozivnih sredstava kao što su vrtno kemikalije i soli za odleđivanje.
- Osigurajte stroj tijekom transporta kako biste spriječili oštećenje ili ozljedu. Očistite i pregledajte stroj u smislu oštećenja.

## 8 OTKLANJANJE PROBLEMA

| Problem                                      | Mogući uzrok   | Rješenje  |
|--|--|---|
| Uređaj se ne pokreće nakon pritiska okidača. | Nema električnog kontakta između uređaja i baterijskog modula. | 1. Uklonite baterijski modul.<br>2. Provjerite kontakt pa vratite baterijski modul.   |
|  | Baterijski modul je ispražnjen.                                | Napunite baterijski modul.  |
|  | Gumb za blokadu i okidač nisu istovremeno pritisnuti.          | 1. Povucite gumb za blokadu i zadržite ga.<br>2. Povucite okidač za pokretanje stroja.  |
| Uređaj se zaustavlja dok režete.             | Na uređaj nije postavljen štitnik.                             | Uklonite baterijski modul i postavite štitnik na uređaj.  |
|  | Koristite tešku reznu nit.                                     | Koristite samo s najlonskom reznom niti promjera 2.0 mm / 2.4 mm .  |
|  | Oko osovine motora ili glave trimera namata se trava.          | 1. Zaustavite rad stroja.<br>2. Uklonite baterijski modul.<br>3. Uklonite travu s osovine motora i glave trimera.   |
|  | Motor je preopterećen.   | 1. Uklonite glavu trimera iz trave.<br>2. Motor će se vratiti u radno stanje čim uklonite izvor opterećenja.<br>3. Dok režete, pomičite glavu trimera u travu i iz trave koju režete i pritom nemojte odrezati više od 8" u jednom prolazu. |
|  | Baterijski modul ili uređaj je prevruć.                        | 1. Pričekajte da se ohladi baterijski modul, dok se njegova funkcija ne vrati u normalu.<br>2. Uređaj hladite približno 10 minuta.  |
|  | Baterijski modul je odspojen s alata.                          | Ponovno umetnite baterijski modul.  |
|  | Baterijski modul je ispražnjen.                                | Napunite baterijski modul.  |
| Nit ne izlazi.                               | Nit je slijepljena.  | Podmažite silikonom u spreju.   |
|  | Nema dovoljni niti na kolutu.                                  | Postavite još niti.   |
|  | Nit je prekratka.  | Izvučite nit.   |
|  | Nit je zapetljana na kolutu.                                   | 1. Uklonite nit sa koluta.<br>2. Namotajte nit.   |
| Nit stalno puca.                             | Uređaj se koristi nepravilno.                                  | 1. Režite vrhom niti, izbjegavajte kamenje, zidove i druge tvrde predmete.<br>2. Redovito izvlačite reznu nit kako biste zadržali punu širinu reza.   |

| Problem   | Mogući uzrok  | Rješenje   |
|---|---|--|
| Trava se namata oko glave trimera i kućišta motora. | Visoku travu režite na visini tla.                                | 1. Visoku travu režite odozgo prema dolje.<br>2. U pojedinom prolazu nemojte odrezati više od 8" kako ne bi došlo do omatanja. |
| Nit ne reže dobro.                                  | Rezni nož je otupio.  | Naoštrite rezni nož koristeći turpiju ili ga zamijenite.   |
| Vibracije se osjetno povećavaju.                    | Nit je istrošena na jednoj strani, a niste je na vrijeme izvukli. | Pazite da je nit na obje strane jednake duljine. Izvucite nit.   |

## 9 TEHNIČKI PODACI

|   |   |  |
|---|---|--|
| Napon   | 60 V  |  |
| Brzina bez opterećenja                                  | 6000 ±10% min <sup>-1</sup> (trimer za travu), 6500 ±10% min <sup>-1</sup> (trimer za rezanje grmlja) |  |
| Rezna glava   | Automatsko produljivanje/ nož s četkastim rezačem   |  |
| Promjer rezne niti                                      | 2.0 mm / 2.4 mm   |  |
| Promjer rezne putanje                                   | 356 / 406 mm (trimer za travu), 260 mm (trimer za rezanje grmlja)                                     |  |
| Težina (bez baterijskog (baterijskih) modula i punjača) | 3.85 kg   |  |
| Model baterije  | G60B2 / G60B4 i druge BAC serije  |  |
| Model punjača   | G60UC i druge CAC serije  |  |
| Trimer za travu   | Izmjerena razina zvučnog tlaka  | L <sub>PA</sub> = 87 dB(A),<br>K <sub>PA</sub> = 3 dB(A) |
|   | Zajamčena razina zvučne snage   | L <sub>WA,d</sub> = 96 dB(A)                             |
|   | Vibracije   | 7.5 m/s <sup>2</sup> , k= 1.5 m/s <sup>2</sup>           |
| Nož za rezanje grmlja                                   | Izmjerena razina zvučnog tlaka  | L <sub>PA</sub> = 93 dB(A),<br>K= 3 dB(A)                |
|   | Zajamčena razina zvučne snage   | L <sub>WA,d</sub> = 105 dB(A)                            |
|   | Vibracije   | 3.5 m/s <sup>2</sup> , k= 1.5 m/s <sup>2</sup>           |



96 dB. Vrijednost buke. (Trimer za travu)

105 dB. Vrijednost buke. (Nož za rezanje grmlja)

## 10 JAMSTVO

(Potpuni uvjeti i odredbe jamstva mogu se pronaći na Greenworks web stranici [www.greenworkstools.eu](http://www.greenworkstools.eu))

Greenworks Jamstvo koje vrijedi 3 godine za proizvod i 2 godine za baterije (potrošačka/osobna upotreba) od datuma kupnje. Ovim jamstvom obuhvaćene su greške u proizvodnji. Neispravan proizvod u okviru jamstva možete se popraviti ili zamijeniti novim. Uređaj koji se koristio na nepropisni način ili na način koji nije opisan u vlasničkom priručniku možda neće biti obuhvaćen ovim jamstvom. Normalno trošenje i potrošni dijelovi nisu obuhvaćeni jamstvom. Na originalno jamstvo proizvođača ne utječu dodatna jamstva koja daje predstavnik ili prodavač.

Neispravan proizvod mora se vratiti na mjesto kupnje radi ostvarenja popravka u okviru jamstva zajedno s dokazom o kupnji (računom).

## 11 EZ IZJAVA O SUKLADNOSTI

Naziv i adresa proizvođača:

Naziv: Globe Technologies Europe GmbH

Adresa: Brunnenweg 17, 64331 Weiterstadt, Njemačka

Naziv i adresa osobe ovlaštene za kompiliranje tehničke datoteke:

Name: Ralf Pankalla

Adresa: Brunnenweg 17, 64331 Weiterstadt, Njemačka

Ovime izjavljujemo da proizvod

|                     |                                       |
|---------------------|---------------------------------------|
| Kategorija:         | Trimer za travu / Rezač s četkom      |
| Model:              | STC406 (GD60BCB)                      |
| Serijski broj:      | Pogledajte natpis s nazivnim podacima |
| Godina proizvodnje: | Pogledajte natpis s nazivnim podacima |

HR

- je u skladnosti s relevantnim odredbama direktive o strojevima 2006/42/EZ.
- je u skladnosti s odredbama sljedećih ostalih EZ direktiva:
  - 2014/30/EU
  - 2000/14/EZ & 2005/88/EZ
  - 2011/65/EU & (EU)2015/863

Štoviše, izjavljujemo da su korišteni sljedeći (dijelovi/rečenice) usklađeni standardi:

- EN 60335-1; EN 50636-2-91; EN 62233; EN 55014-1; EN 55014-2 ; EN ISO 3744; EN ISO 3744; ISO 11094; EN ISO 11806-1; IEC 62321-7-2; IEC 62321-4; IEC 62321-5; IEC 62321-6; IEC 62321-7-1; IEC 62321-8; IEC 62321-3-1.

Metoda procjene sukladnosti prema Dodatku VI direktive 2000/14/EZ.

Trimer za travu

Izmjerena razina snage zvuka:  $L_{WA}$  : 94 dB(A)

Zajamčena razina snage zvuka:  $L_{WA,d}$  : 96 dB(A)

Rezač s četkom

Izmjerena razina snage zvuka:  $L_{WA}$  : 101.6dB(A)

Zajamčena razina snage zvuka:  $L_{WA,d}$  : 105dB(A)

Mjesto, datum Potpis: Ted Qu, direktor za kvalitetu

Malmö, 05.10.2023

Ted Qu