

# TOSCA

Halbhochhängender Aufputz Spülkasten

Half-lage opbouwreservoir

Cassetta WC da esterno

Réservoir apparent semi-bas

Low level exposed cistern



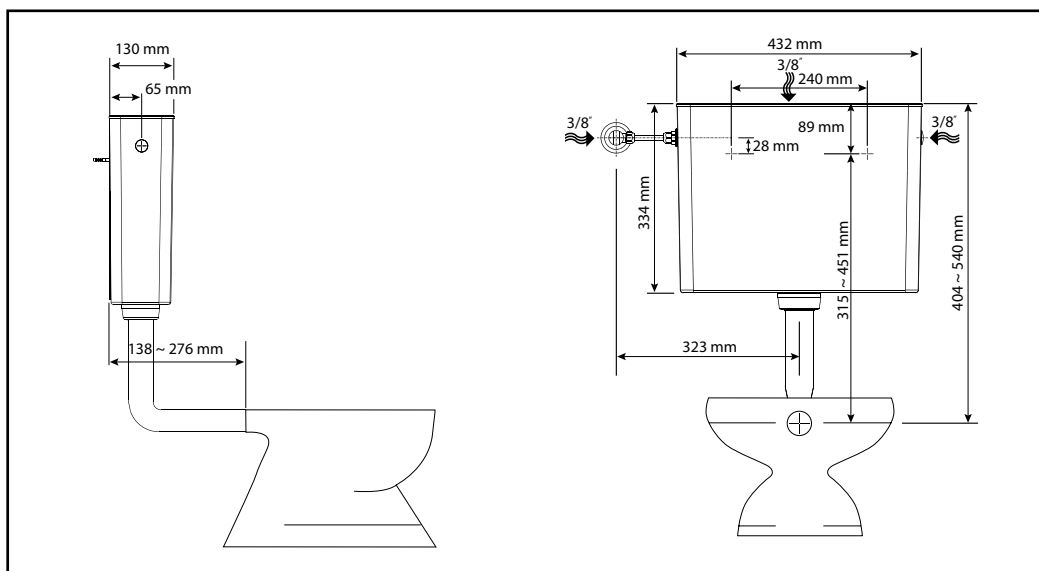
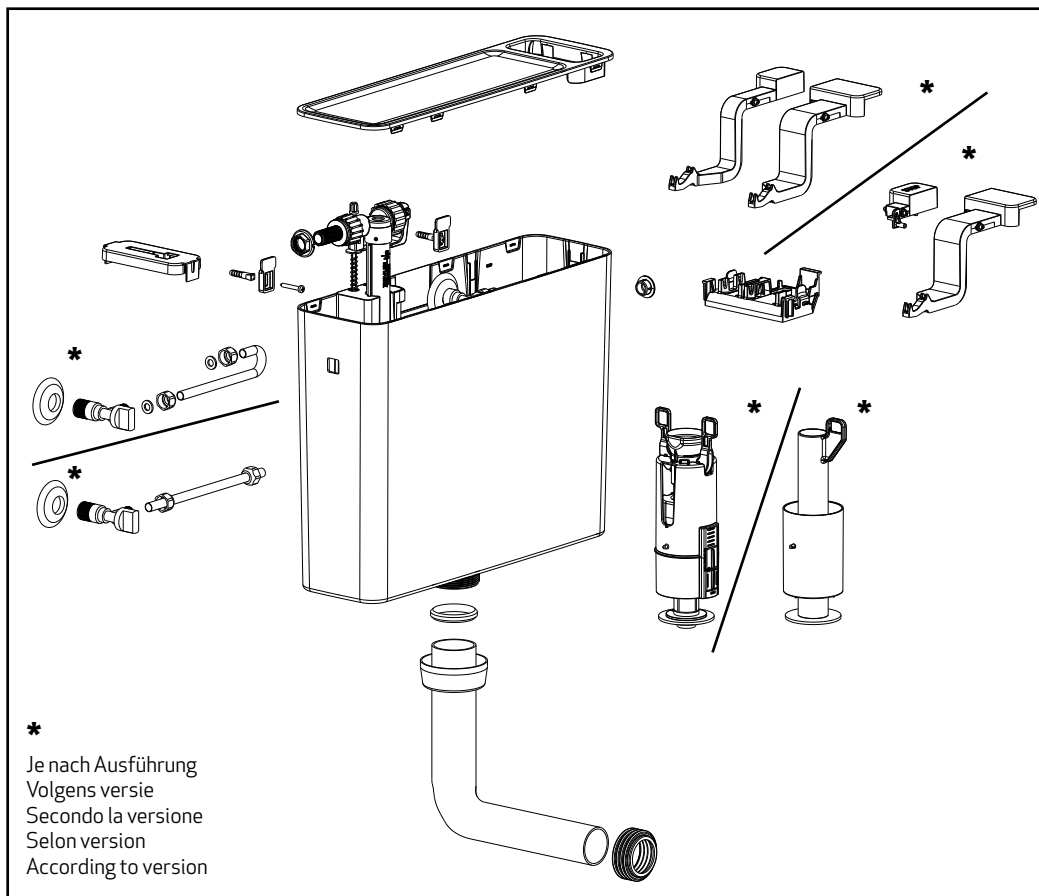
Montageanleitung

Installatie instructies

Istruzioni di montaggio

Instructions d'installation

Installation instructions



**DE**

Bewahren Sie dieses Handbuch für zukünftige Eingriffe auf.

Lesen Sie die Toiletten- und Sitzanweisungen, bevor Sie diesen Tank installieren. Informieren Sie sich über die Eigenschaften des Wasserversorgungsnetzes.

Entleeren Sie das Wassernetz, bevor Sie den Spülkasten anschließen.

Das mitgelieferte Schwimmventil funktioniert mit Trinkwasser. Der Betriebsdruck muss zwischen 1 und 10 bar liegen. Er ist mit einem Filter ausgestattet, um zu verhindern, dass Fremdkörper ihn beschädigen. Dieser Filter muss möglicherweise gelegentlich gereinigt werden.

Das Absperrventil sollte gelegentlich betätigt werden, um Verstopfungen zu vermeiden.

Bei Vorhandensein von Wasser mit einer Härte > 30 °f den Tank regelmäßig gegen Kalk behandeln.

Ziehen Sie die Muttern mit mäßiger Kraft an.

Verwenden Sie zum Abdichten niemals Paste oder Dichtmittel.

**NL**

Bewaar deze handleiding voor toekomstige interventies.

Lees de toilet- en stoelinstructies voordat u deze tank installeert. Lees meer over de kenmerken van het waterleidingnet.

Leeg het waternetwerk voordat u de toiletank aansluit.

De meegeleverde vlotterklep werkt met drinkwater. De werkdruk moet tussen 1 en 10 bar liggen. Het is uitgerust met een filter om te voorkomen dat vreemde voorwerpen het beschadigen. Dit filter moet mogelijk af en toe worden schoongemaakt.

De afsluiter moet af en toe worden bediend om verstopping te voorkomen.

In aanwezigheid van water met een hardheid > 30°f, de tank periodiek behandelen tegen kalksteen.

Draai de moeren met matige kracht vast.

Gebruik voor het afdichten nooit pasta of kit.

**IT**

Conservare questo manuale per futuri interventi.

Leggere le istruzioni del WC e del sedile prima di installare questo serbatoio. Scopri le caratteristiche della rete idrica.

Svuotare la rete idrica prima di collegare il serbatoio del wc.

La valvola a galleggiante, inclusa, funziona con acqua potabile. La pressione di esercizio deve essere compresa tra 1 e 10 bar. È dotato di un filtro per evitare che corpi estranei lo danneggino. Questo filtro potrebbe richiedere una pulizia occasionale.

La valvola di intercettazione deve essere azionata occasionalmente per evitare il blocco.

In presenza di acqua con durezza > 30°f, trattare periodicamente la cassetta contro il calcare.

Serrare i dadi con forza moderata.

Per sigillare, non usare mai pasta o sigillante.

**FR**

Conserver cette notice pour de futures interventions.

Lisez les instructions relatives aux toilettes et au siège avant d'installer ce réservoir. Renseignez-vous sur les caractéristiques du réseau d'approvisionnement en eau.

Videz le réseau d'eau avant de raccorder le réservoir des toilettes.

La soupape à flotteur, incluse, fonctionne avec de l'eau potable. La pression de service doit être comprise entre 1 et 10 bar. Il est équipé d'un filtre pour éviter que des corps étrangers ne l'endommagent. Ce filtre peut nécessiter un nettoyage occasionnel.

Le robinet d'arrêt doit être actionné occasionnellement pour éviter tout blocage.

En présence d'une eau d'une dureté > à 30°f, traiter périodiquement le réservoir contre le calcaire.

Serrez les écrous avec une force modérée.

Pour réaliser l'étanchéité, n'utilisez jamais de pâte ou de produit d'étanchéité.

**EN**

Keep this manual for future interventions.

Read toilet and cover seat instructions before installing this tank. Find out about the characteristics of the water supply network.

Empty the water network before connecting the toilet tank.

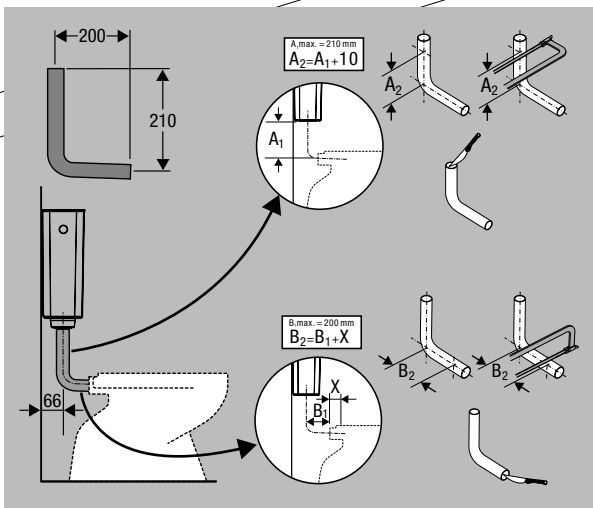
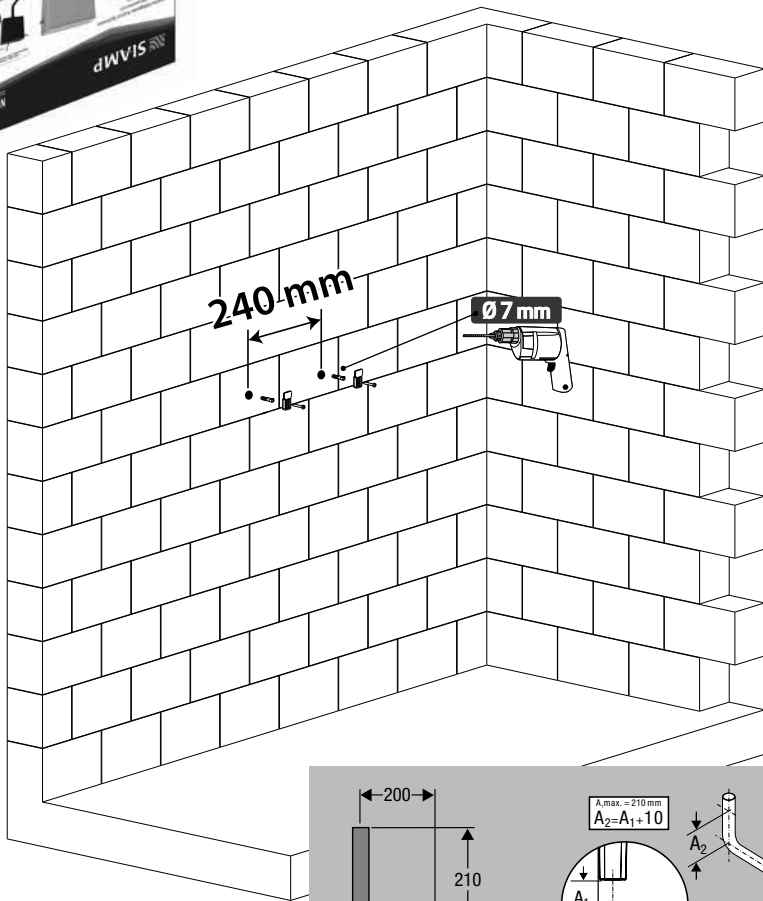
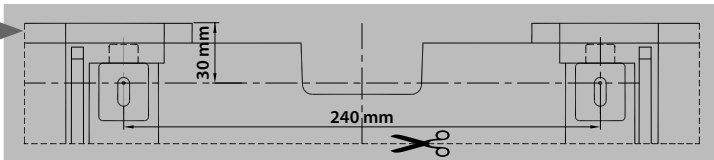
The float valve, included, works with drinking water. The network operating pressure must be between 1 and 10 bar. It is equipped with a filter to prevent foreign bodies from damaging it. This filter may require occasional cleaning.

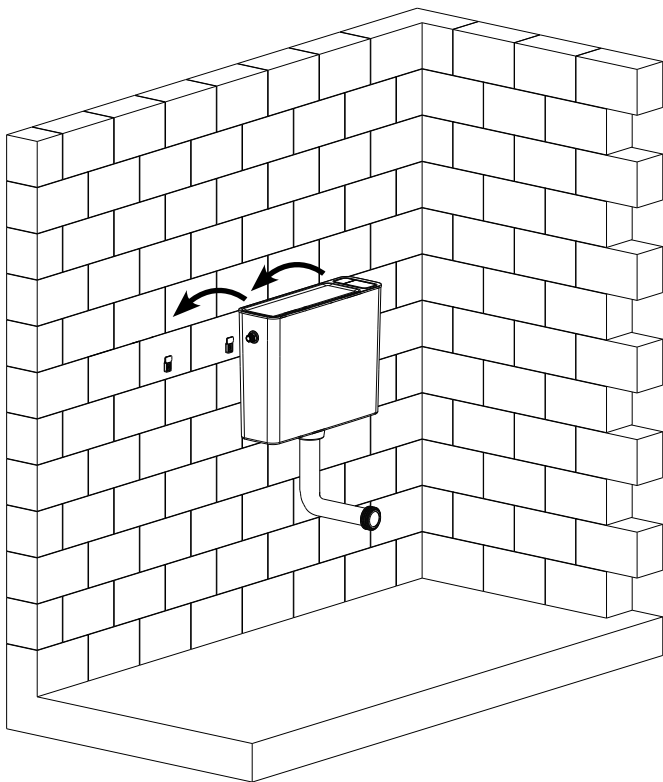
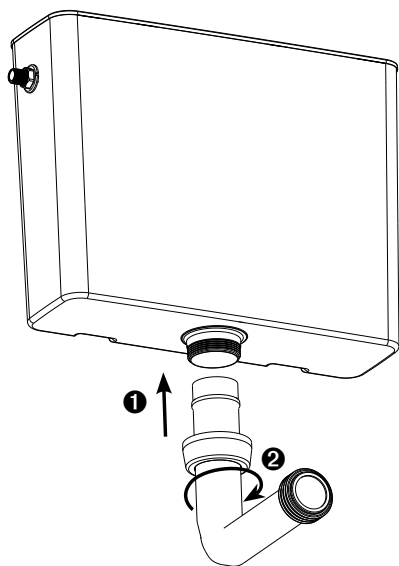
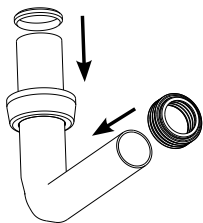
The shut-off valve should be operated occasionally to prevent blockage.

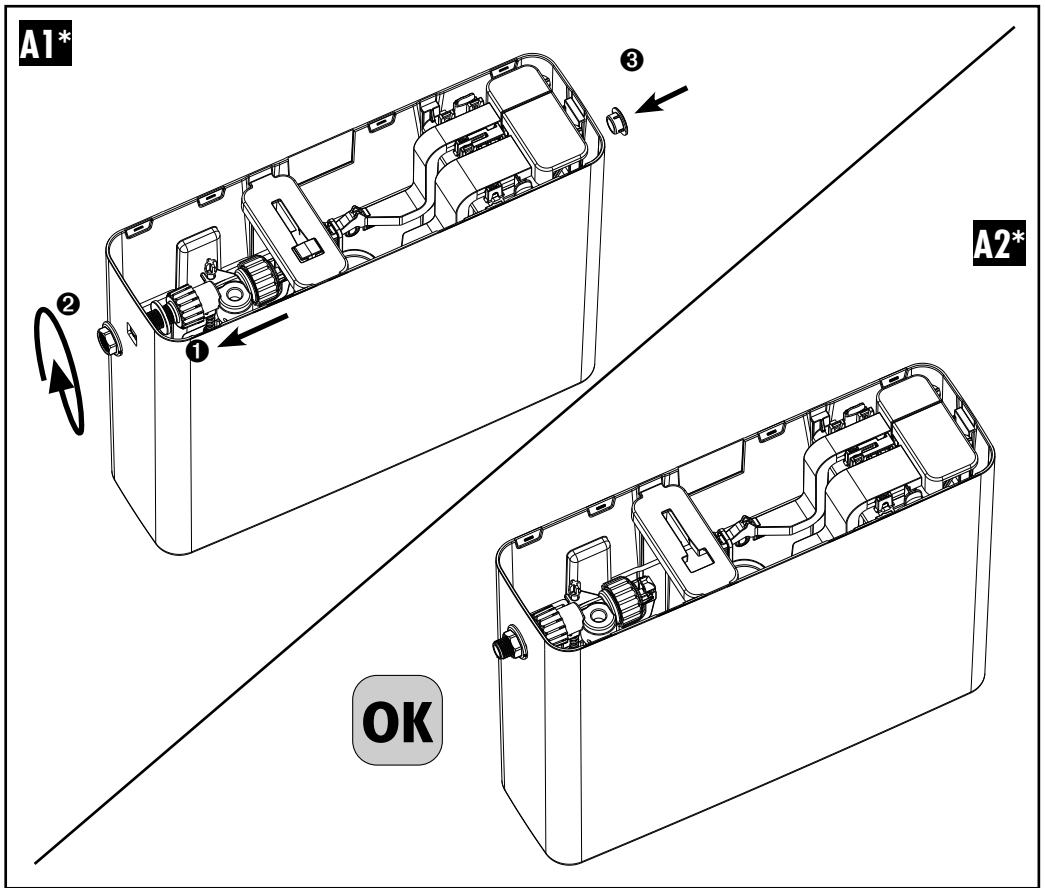
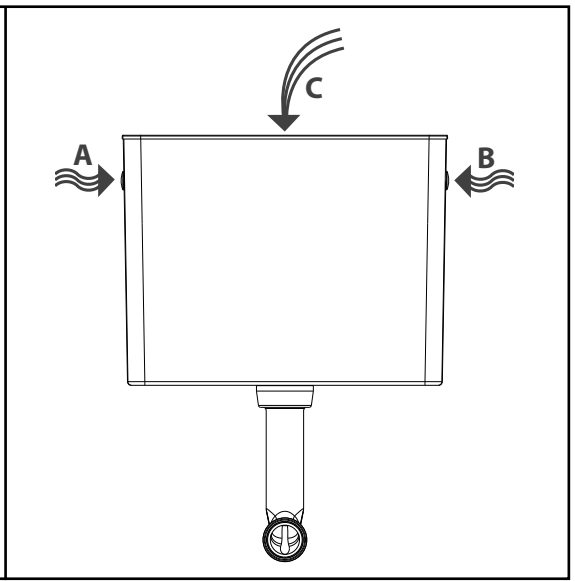
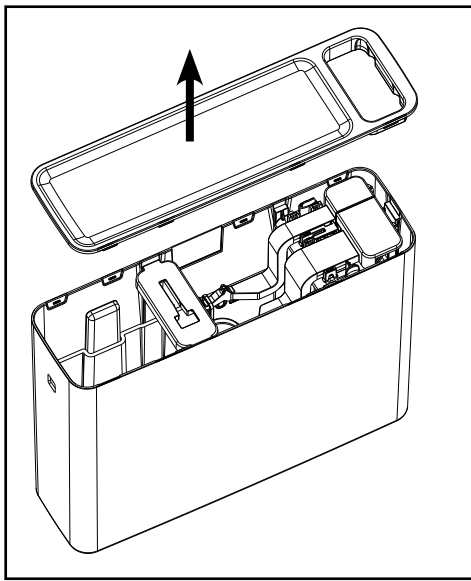
In the presence of water with a hardness > 30°f, periodically treat the tank against limestone.

Tighten the nuts with moderate force.

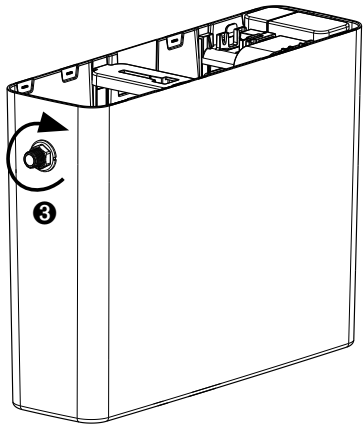
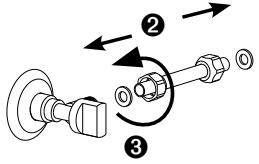
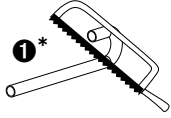
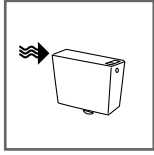
To seal, never use paste or sealant.



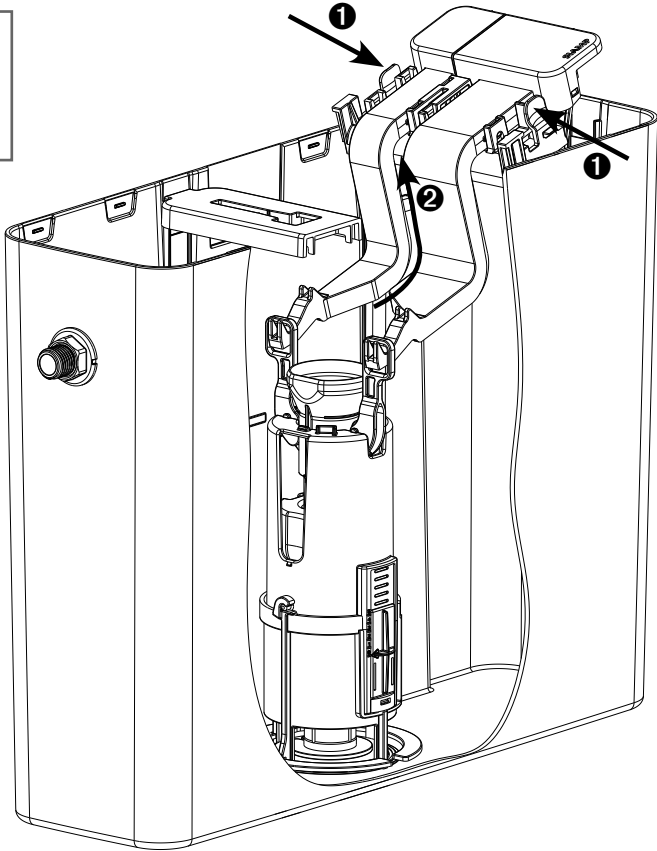
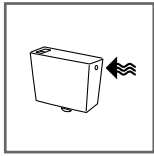




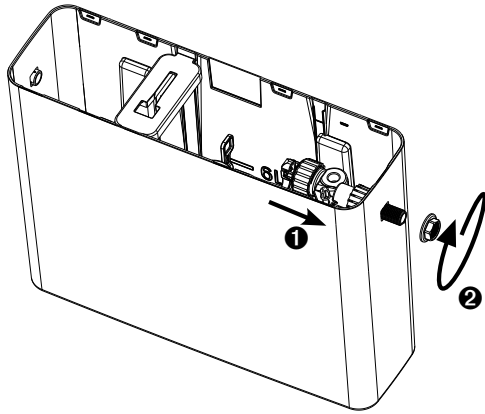
**A3\***



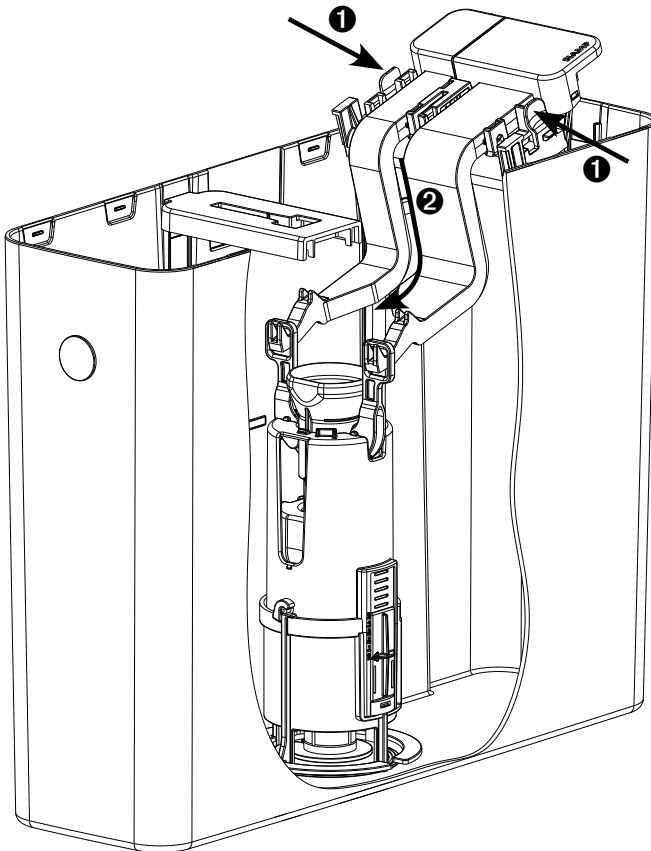
**B1\***



**B2\***

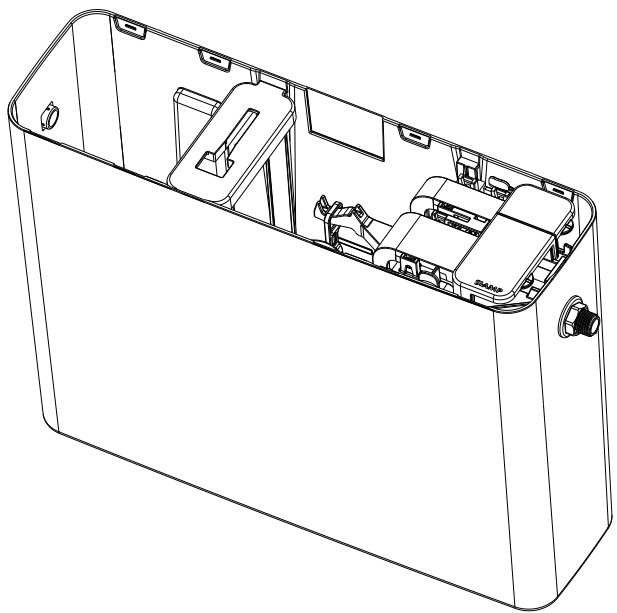


**B3\***

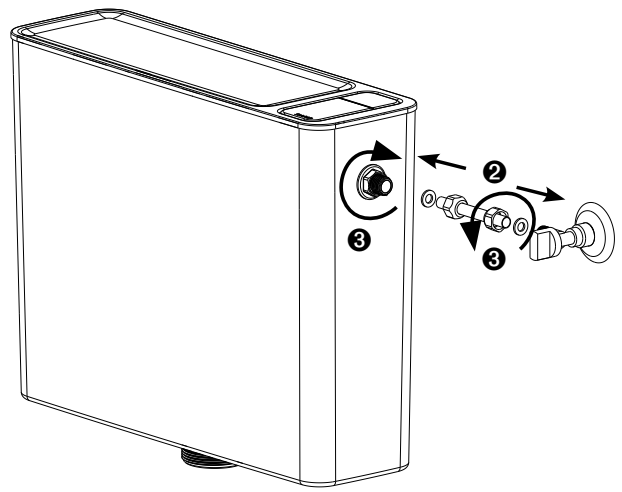
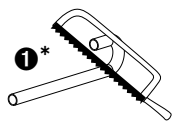


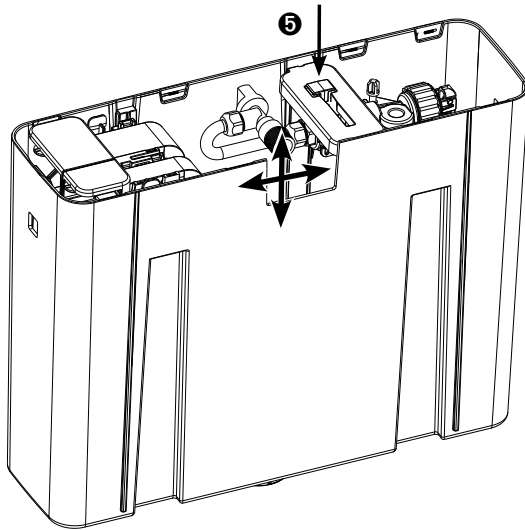
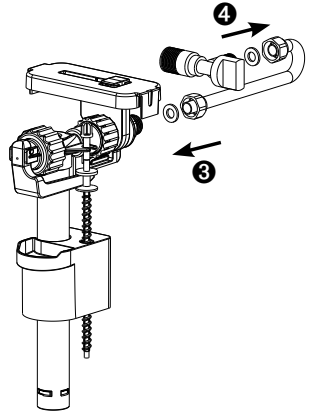
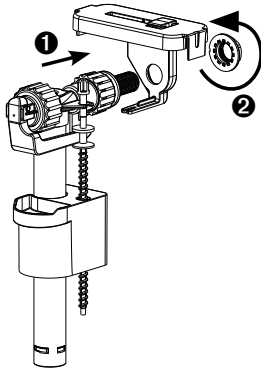
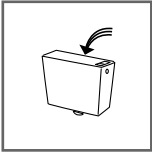


**OK**

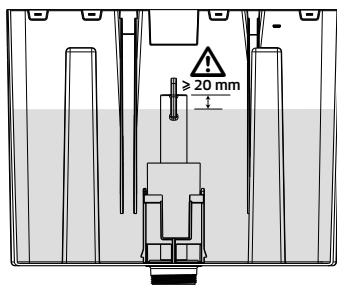
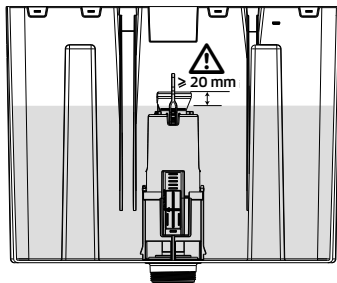
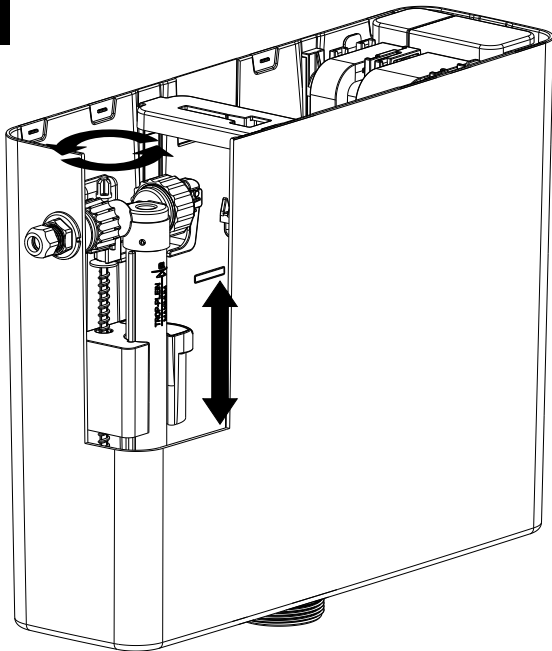


**B4\***



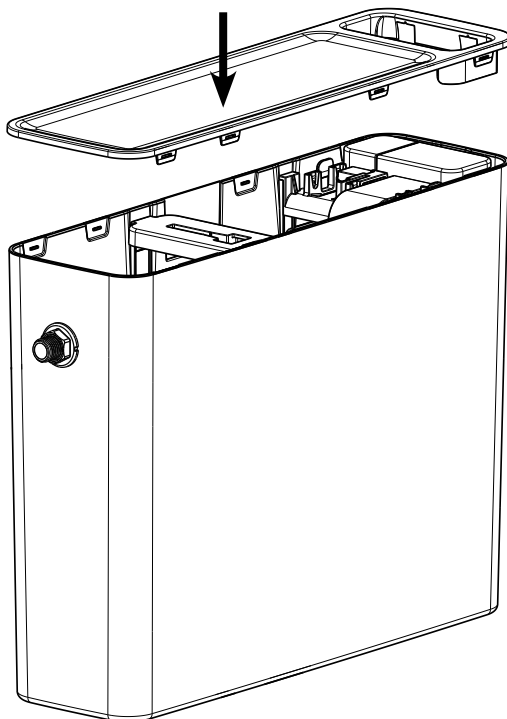


4



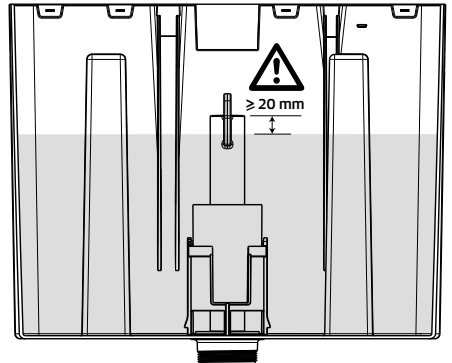
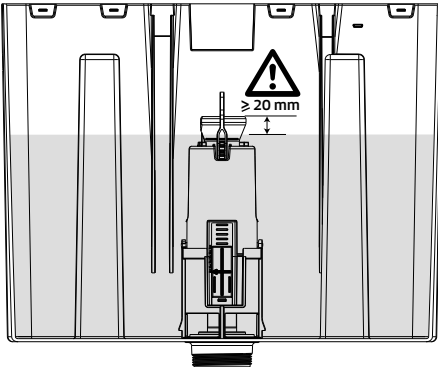
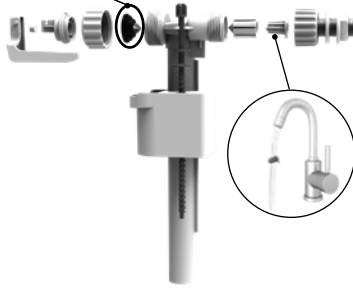
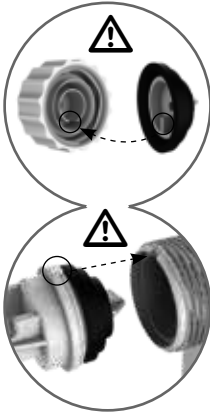
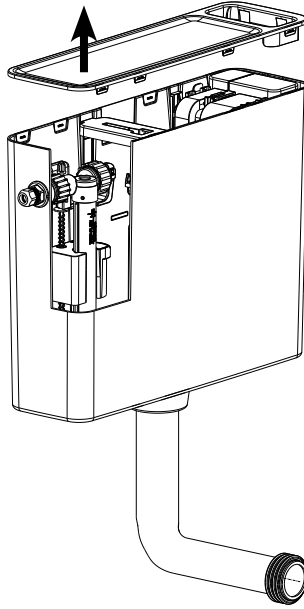
5

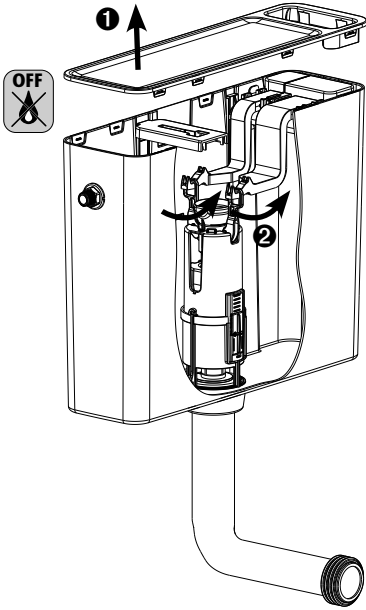
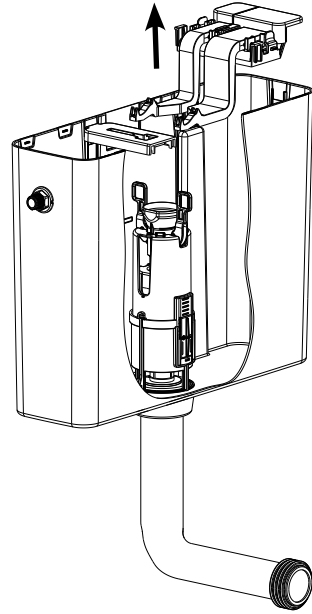
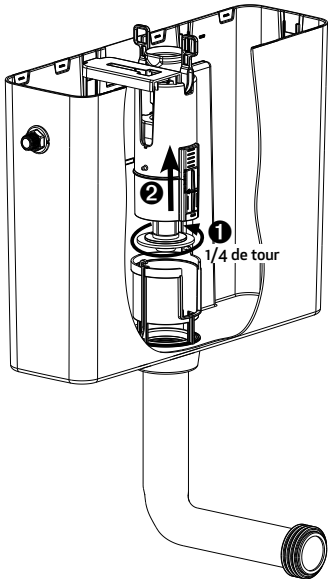
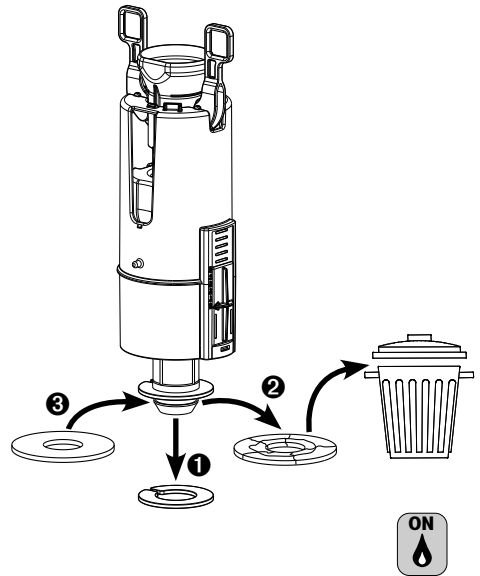
"CLIC"

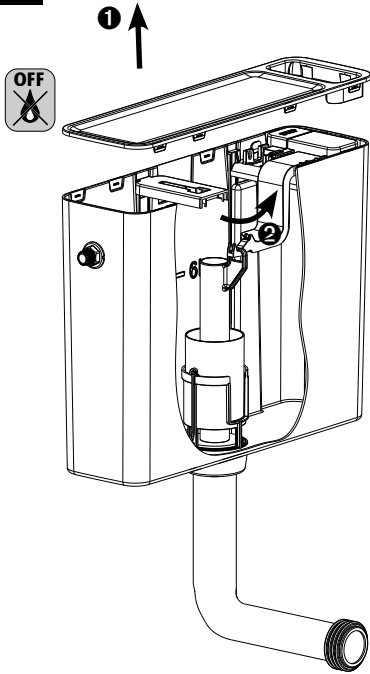
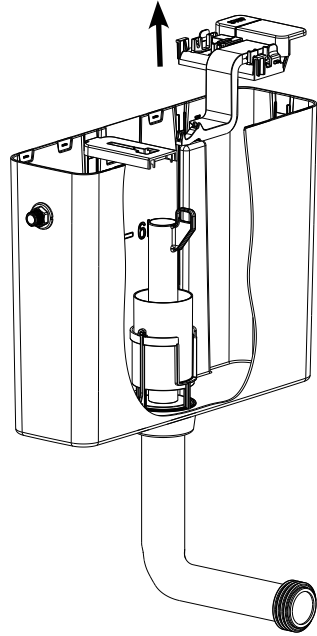
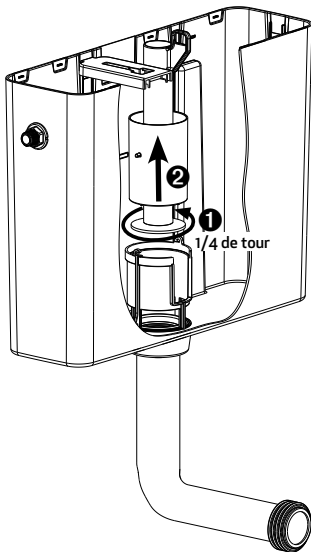
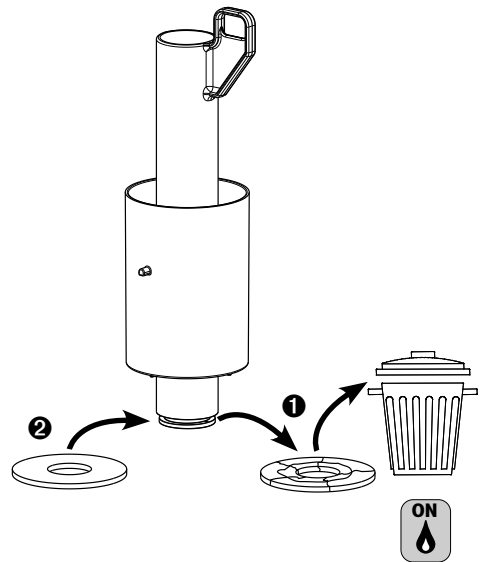


# Wartung/Onderhoud/Manutenzione/Maintenance/Maintenance

**A**



**B1****B2****B3****B4**

**C1****C2****C3****C4**

**DE****Danke schön!**

Sie haben gerade einen Aufputz-Spülkasten von SIAMP eingebaut und wir möchten uns für Ihr Vertrauen in unsere Produkte bedanken.

Als Experte für technische Ausrüstung und Zubehör für die Toilette hat SIAMP alle erdenklichen Maßnahmen ergriffen, um die erforderliche Sorgfalt auf das Design und die Produktion dieses Produkts anzuwenden, und bietet eine zehnjährige Garantie mit Ausnahme von Gummiteilen und Arbeitskräften.

Das Unternehmen behält sich das Recht vor, das Produkt ohne Vorankündigung zu ändern und dabei die Dauerhaftigkeit seiner Funktionen sicherzustellen.

**NL****Bedankt!**

U heeft zojuist een opbouwreservoir van SIAMP geïnstalleerd en we willen u bedanken voor uw vertrouwen in onze producten.

Als expert in technische uitrusting en accessoires voor het toilet, heeft SIAMP alle mogelijke maatregelen genomen om alle nodige zorg te besteden aan het ontwerp en de productie van dit product, met een garantie van tien jaar behalve op rubberen onderdelen en mankracht.

Het bedrijf behoudt zich het recht voor om het product zonder voorafgaande kennisgeving te wijzigen en tegelijkertijd de duurzaamheid van zijn functies te waarborgen.

**IT****Grazie!**

Avete appena installato una cassetta a vista SIAMP e vi ringraziamo per la fiducia accordata ai nostri prodotti.

In quanto esperto, anziché di dieci anni ad eccezione delle parti in gomma e della manodopera.

L'azienda si riserva il diritto di modificare il prodotto senza preavviso pur garantendo la permanenza delle sue funzioni.

**FR****Merci !**

Vous venez d'installer un réservoir apparent SIAMP et nous vous remercions de la confiance que vous accordez à nos produits.

En tant qu'expert en équipements techniques et accessoires pour la toilette, SIAMP a pris toutes les mesures possibles pour apporter tout le soin nécessaire à la conception et à la réalisation de ce produit, offrant une garantie décennale hors pièces en caoutchouc et main d'œuvre.

La société se réserve le droit de modifier le produit sans préavis tout en assurant la permanence de ses fonctions.

**EN****Thank you!**

You have just installed an exposed cistern by SIAMP and we would like to thank you for your confidence in our products.

As expert in technical equipment and accessories for the toilet, SIAMP has taken every possible measure to apply all the necessary care to the design and production of this product, offering a ten year guarantee except for rubber parts and manpower.

The company reserves the right to modify the product without notice while ensuring the permanence of its functions.



4, quai Antoine 1<sup>er</sup> - BP 219 - MC 98007 Monaco  
Fax : +377 92 05 71 04 / [contact@siamp.com](mailto:contact@siamp.com) / [www.siamp.com](http://www.siamp.com)