

# edesa

VITROCERÁMICA 3 FOCOS

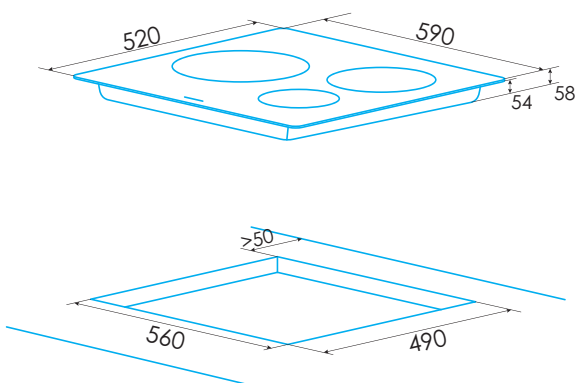


## EVT-6328 R Redondeado

Cod.: 922272050 - EAN: 8422248109567



- » Placa vitrocerámica radiante con borde redondeado
- » 3 Focos: Uno de 28/22 cm, otro de 18,5 cm y otro de 15 cm de diámetro
- » Panel de control tipo Touch
- » Selector de potencia centralizado, con 9 niveles
- » Selector de temporizador
- » Bloqueo de seguridad mediante combinación de teclas
- » Indicador calor residual
- » Potencia máxima 5,7 kW



<b>Código</b>	<b>922272050</b>
<b>EAN</b>	8422248109567
<b>Modelo</b>	<b>EVT-6328 R</b>
<b>Tipo</b>	Radiante
<b>Ficha de producto</b>	
Zonas de cocción	3
Zona delantera derecha: Diámetro (mm)	185
Zona delantera derecha: Potencia (kW)	1,8
Zona delantera derecha: Booster (kW)	-
Zona delantera derecha: Consumo (Wh/kg)	190,8
Zona trasera derecha: Diámetro (mm)	150
Zona trasera derecha: Potencia (kW)	1,2
Zona trasera derecha: Booster (kW)	-
Zona trasera derecha: Consumo (Wh/kg)	185,4
Zona delantera central: Diámetro (mm)	-
Zona delantera central: Potencia (kW)	-
Zona delantera central: Booster (kW)	-
Zona delantera central: Consumo (Wh/kg)	-
Zona trasera central: Diámetro (mm)	-
Zona trasera central: Potencia (kW)	-
Zona trasera central: Booster (kW)	-
Zona trasera central: Consumo (Wh/kg)	-
Zona delantera izquierda: Diámetro (mm)	-
Zona delantera izquierda: Potencia (kW)	-
Zona delantera izquierda: Booster (kW)	-
Zona delantera izquierda: Consumo (Wh/kg)	-
Zona trasera izquierda: Diámetro (mm)	280/220
Zona trasera izquierda: Potencia (kW)	2,7/1,5
Zona trasera izquierda: Booster (kW)	-
Zona trasera izquierda: Consumo (Wh/kg)	193,5
Consumo de energía de la placa (Wh/kg)	189,9
<b>Dimensiones</b>	
Anchura del aparato (mm)	590
Profundidad del aparato (mm)	520
Altura del aparato (mm)	63
Anchura del hueco (mm)	560
Profundidad del hueco (mm)	490
Ranura de ventilación (mm)	-
Sistema de anclaje	Quick-Fix System
<b>Acabado</b>	
Color	Negro
Estética	Redondeado
<b>Control</b>	
Tipo de control	Touch
Selector de potencia (+/-)	Centralizado
Niveles de potencia	9
Programación de tiempo de cocción	Sí
Alarma de cuenta atrás	Sí
Función para la limitación de potencia	No
<b>Seguridad</b>	
Bloqueo de seguridad	Sí
Indicador de calor residual	Sí
Detección automática de recipientes	No
Desconexión automática de seguridad	Sí
Protección contra derramamiento de líquidos	Sí
<b>Conexión eléctrica</b>	
Tensión nominal (V)	220-240
Frecuencia de la red (Hz)	50-60
Potencia máxima del aparato (kW)	5,7