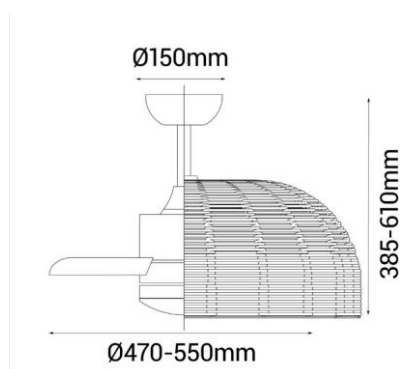


# ATENA

**Ref.:2179421**


Ventilador de techo con luz Atena de Sulion. Perteneciente a la serie Nature, ventiladores realizados con materiales sostenibles y naturales, diseñados con matices orgánicos y con visión artesanal. Con 55cm de diámetro y un flujo de aire amplio, es perfecto para estancias pequeñas de hasta 13m<sup>2</sup>, además de uso en exterior gracias a su IP44. Posee un diseño exclusivo, con una pantalla decorativa de cuerdas naturales, simulando una luminaria. Con 5 velocidades, cuenta con función I feel, función brisa y temporizador, además de modo invierno. La luz LED integrada es regulable tanto en intensidad como en temperatura. Los nuevos ventiladores Sulion cuentan con motor DC 2,0, disminuyendo el ruido, mejorando el arranque y durabilidad de los mismos, a la vez que reducen el consumo energético.

**EAN:8426107059147**

Más información:

[sulion.es/ean/8426107059147](http://sulion.es/ean/8426107059147)

Velocidades:5

Consumo (W/h) :3/4/6/8/10

RPM: 200/240/280/320/350

 Flujo de aire (m<sup>3</sup>/h): 2040/2460/2880/3300/3600

 Flujo de aire (m<sup>3</sup>/min): 34/41/45/55/60

Nivel de ruido (dB): 38/40/42/45/48

Color	White
Color de palas	White
Nº Palas	3
Acabado	Matte
Material	Metal
Material del difusor	PMMA
Material palas	ABS
Tipo de Motor	DC
Garantía motor	8 años
Tipo de control	mando a distancia
Inclinación de techo máx.	15°
IP	IP44
Clase	Clase I
Fuente de Luz	LED
Potencia	18W
Temperatura de color	CCT 3000-4000-5000K
Flujo lumínico	1800lm
Función memoria	Sí
Ángulo de apertura	120°
CRI	80
Regulable	sí
Voltaje	220-240V AC
Frecuencia	50/60Hz
Horas de vida	30.000h
Número de encendidos	15000
Dimensiones packaging	570x570x240mm
Peso neto (kg)	5,6


 Serie  
**NATURE**