

Ref. **MAIA MODUL60MPTLL2.C**



ACABAMENTO ACABADO / FINISHING / FINITION

MICRO BETÃO LISO PINTURA PRETA
MICRO HORMIGÓN LISO PINTURA NEGRA
SMOOTH MICRO CONCRETE BLACK PAINT
MICROBÉTON LISSE PEINTURE NOIRE

TIJOLO CINZENTO
LADRILLO GRIS / GREY BRICK / BRIQUE GRIS

cm³ 77,5L x 43,5P x 87A
215
Kg 80L x 52P



ACESSÓRIOS
ACCESORIOS / ACCESSOIRES / ACCESSORIES



IMPORTANTE IMPORTANTE / IMPORTANT / IMPORTANT

OBRIGATÓRIO O USO DE COLA MASTIQUE
OBLIGATORIO EL USO DE MASILLA PEGAMENTO
IT IS MANDATORY TO USE MASTIC GLUE
IL EST OBLIGATOIRE D'UTILISER COLLE MASTIC

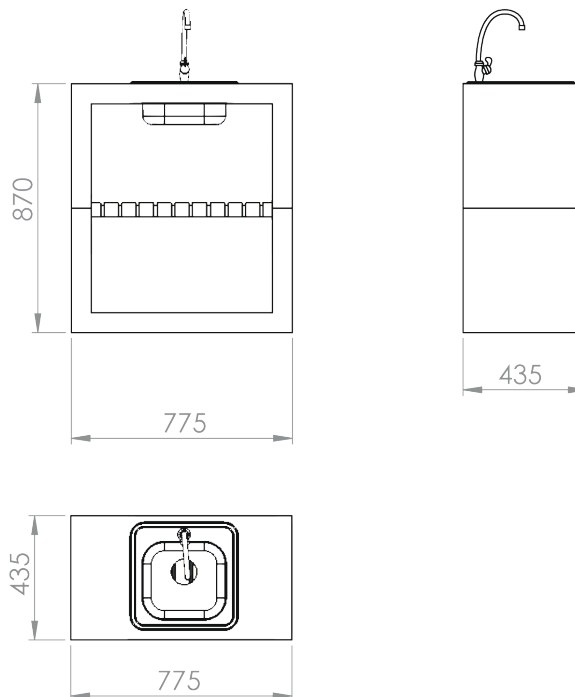


COMBUSTÍVEL PERMITIDO COMBUSTIBLE PERMITIDO / ALLOWED FUEL / CARBURANT AUTORISÉ



CARVÃO OU LENHA MIÚDA CARBÓN Y LEÑA PEQUEÑA / CHARCOAL AND SMALL FIREWOOD / CHARBON ET PETIT BOIS DE CHAUFFAGE

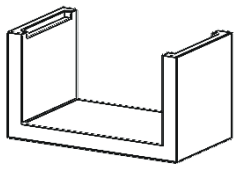
DESENHO TÉCNICO DISEÑO TÉCNICO / TECHNICAL DRAWING / DESSIN TECHNIQUE



TOL.: ± 3 mm

INSTRUÇÕES • INSTRUCCIONES • INSTRUCTIONS • INSTRUCTIONS

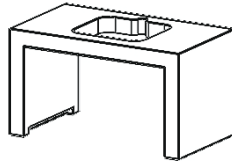
PEÇAS / PIEÇAS / PARTS / PIÈCES



1
1x



2
1x



3
1x

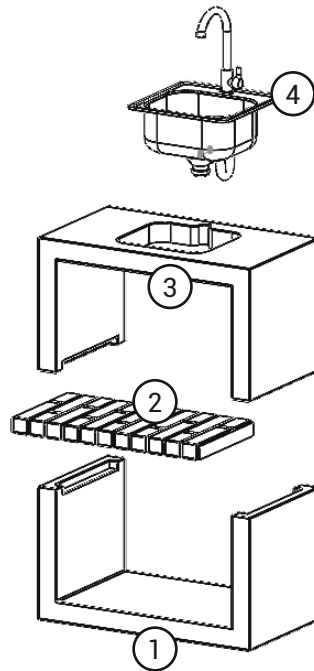


4
1x



1x

MONTAGEM / MONTAGE / MOUNTING / MONTAGE



**IMPORTANTE, CONSERVAR PARA FUTURAS CONSULTAS: LER ATENTAMENTE • IMPORTANTE, SALVO PARA FUTURAS CONSULTAS: LEA ATENTAMENTE
IMPORTANT, À CONSERVER POUR CONSULTATION ULTÉRIEURE: À LIRE ATTENTIVEMENT • IMPORTANT, SAVE FOR FUTURE CONSULTATIONS: READ CAREFULLY**

PT

INSTRUÇÕES DE MONTAGEM, USO E MANUTENÇÃO:

ANTES DE COMEÇAR A MONTAGEM:

- Prefira montar o módulo bancada em espaços cobertos, abrigados de vento, humidade e sol direto.
- O módulo bancada deverá assentar obrigatoriamente sobre uma base rígida lisa ou de cimento e nivelada. Não deverá realizar a montagem directamente sobre a terra, relva ou similar, estas superfícies podem não ser estáveis e podem causar inclinações sobre a churrasqueira causando assim fendas.
- Evitar a manipulação brusca, para não quebrar as peças.
- Verifique o estado de todas as peças, caso encontre algo defeituoso, contacte a loja onde comprou o produto e leve fotografias.
- Aquando da montagem é obrigatório que as peças estejam secas para uma boa aderência da cola mástica.
- Na hora de realizar a montagem à que ter em conta as contrações e dilatações destes materiais, pelo que em nenhum caso, o módulo bancada deverá ser fixa a uma parede ou a outra superfície, deverá deixar um espaço livre em toda a volta da churrasqueira com o fim de permitir dilatações.

MATERIAL NECESSÁRIO PARA A MONTAGEM:

Cola Mástica COLLIPPO® ou outro equivalente, pistola de silicone, tinta, rolo de pintura e nível.
Em nenhum caso utilize cimento uma vez que não permitem a dilatação térmica dos elementos, criando uma tensão que pode rachar ou até mesmo quebrar os componentes.

IMPORTANTE:

- Para maior durabilidade aconselhamos a impermeabilizar o módulo bancada com hidrofugante aquoso para micro betão, para o proteger dos agentes atmosféricos, a fim de evitar a entrada de humidades e consequentemente a ruptura de componentes. Aconselhamos a fazer uma vez por ano.
- Produto para uso doméstico.
- Não ligar a água potável.

**EM CASO DE NÃO CUMPRIMENTO, DAS INDICAÇÕES FORNECIDAS NESTE DOCUMENTO,
DECLINA-SE QUALQUER RESPONSABILIDADE E NÃO SERÁ RECONHECIDA QUALQUER FORMA DE GARANTIA.
Por favor, se tiver alguma dúvida, dirija-se aos vendedores da loja onde comprou este produto.**

ES

INSTRUCCIONES DE MONTAJE, USO Y MANTENIMIENTO:

ANTES DE COMENZAR EL MONTAJE:

- Prefiere instalar su modulo bancada en espacios cubiertos, protegidos del viento, la humedad y la luz solar directa.
- Le modulo bancada debe asentarse sobre una base rígida lisa o cementada y nivelada. No debe realizar la instalación directamente sobre tierra, césped o similar, estas superficies pueden no ser estables y pueden causar inclinaciones en la barbaoca y causar grietas.
- Evite la manipulación brusca, para no romper las piezas.
- Compruebe el estado de todas las piezas si encuentra algo defectuoso, contacte la tienda donde compró el producto y tome fotos.
- Al ensamblar es obligatorio que las piezas estén secas para una buena adhesión del pegamento de masilla.
- Al realizar el montaje, teniendo en cuenta las contracciones y dilataciones de estos materiales, en ningún caso el modulo bancada debe fijarse a una pared u otra superficie, debe dejar un espacio libre alrededor de el modulo bancada para permitir dilataciones.

MATERIAL NECESARIO PARA EL MONTAJE:

Masilla Pegamento COLLIPPO® o otro equivalente, pistola de silicona, tinta, rodillo de pintura, nivel.
En ningún caso se utiliza hormigón una vez que no permiten la dilatación térmica de los elementos, creando una tensión que puede agrietar o incluso romper los componentes.

IMPORTANTE:

- Para una mayor durabilidad, le recomendamos impermeabilizar el módulo bancada con hidrofugante acuoso para micro hormigón, para protegerlo de los agentes atmosféricos, a fin de evitar la entrada de humedad y, en consecuencia, la ruptura de los componentes. Te aconsejamos que lo haga una vez al año.
- Producto para uso doméstico.
- Prohibición de conectar al agua potable.

**EN CASO DE NO CUMPLIMIENTO, DE LAS INDICACIONES SUMINISTRADAS EN ESTE DOCUMENTO,
DECLINA-SE CUALQUIER RESPONSABILIDAD Y NO SERÁ RECONOCIDA CUALQUIER FORMA DE GARANTÍA.
Por favor, si tuviera alguna duda, dirijase a los vendedores de la tienda donde compró este producto.**

EN

INSTRUCTIONS FOR ASSEMBLY, USE AND MAINTENANCE:

BEFORE ASSEMBLY:

- Always prefer mount your stand module in a covered space, sheltered from wind, humidity and direct sun.
- The stand module must be placed on a smooth or cemented and a rigid levelled base. Do not mount the barbecue directly on earth, grass or similar, these surfaces may not be stable and may cause inclinations on the stand module thus causing cracks.
- Avoid abrupt manipulation, so as not to break the parts.
- Check the condition of all parts, if you find something defective, contact the store where you purchased the product and take photographs.
- When assembling it's mandatory that the pieces are dry for a good adhesion of the mastic glue.
- When mounting take into account contractions and dilations of these materials, so in no case, the stand module should be fixed to a wall or other surface and should leave a free space all around the stand module in order to allow dilations.

MATERIALS REQUIRED FOR ASSEMBLY:

COLLIPPO® Mastic Glue or equivalent, silicone gun, paint, paint roller and level.
Never use cement. That doesn't allow thermal dilation of the elements, creating a tension that can crack or even break the components.

IMPORTANT:

- For greater durability, we advise you to waterproof the countertop module with hydrofuge micro concrete to protect it from atmospheric agents, to avoid the entry of moisture and consequently the rupture of components. We advise you to do it once a year.
- Product for domestic use.
- Prohibition to connect drinking water

**IN CASE OF NON-COMPLIANCE, OF THE INFORMATION PROVIDED IN THIS DOCUMENT,
DECLINES ANY RESPONSIBILITY AND WILL NOT BE RECOGNIZED ANY FORM OF WARRANTY.
Please, if you have any questions, please contact sellers of the shop where you purchased this product.**

FR

INSTRUCTIONS DE MONTAGE, UTILISATION ET ENTRETIEN:

AVANT DE COMMENCER L'INSTALLATION:

- Il est préférable de monter le module de banc dans un espace couvert, à l'abri du vent, de l'humidité et de la lumière directe du soleil.
- Le module de banc doit être placé obligatoirement sur une surface rigide et plane ou nivelé au ciment. N'effectuez pas l'installation directement sur la terre, herbe ou autres similaire. Ces surfaces peuvent ne pas être stables et peuvent provoquer des inclinaisons du barbecue, causant ainsi des fissures.
- Évitez la manipulation brusque, afin de ne pas détériorer ou casser les pièces.
- Vérifiez l'état de toutes les pièces, si vous remarquez quelques anomalies (cassé/fissure), contactez le magasin où vous avez acheté le produit et prenez des photos.
- Lors de l'installation, il est impératif que les pièces soient bien sèches pour une bonne adhérence de la colle mastic.
- Lors de l'installation, il est nécessaire de prendre en compte les contractions et dilatations des matériaux, en aucun cas le module de banc devra être fixé à un mur ou une autre surface. Vous devez laisser un espace libre tout autour du module de banc afin de permettre les dilatations.

MATÉRIEL NÉCESSAIRE POUR L'ASSEMBLAGE:

Colle Mastic COLLIPPO® ou autre équivalente, pistolet pour silicone, peinture, rouleau de peinture, niveau.
Ne jamais utiliser de ciment car il ne permet pas la dilatation thermique des pièces, créant une tension qui provoquera des fissures ou pourra même briser les pièces.

IMPORTANT:

- Pour une plus grande durabilité, nous recommandons d'imperméabiliser le module de banc avec un hydrofuge pour microbéton, afin de le protéger des agents atmosphériques, et d'éviter l'entrée d'humidité et par conséquent la rupture des composants. Nous vous conseillons de le faire une fois par an.
- Produit pour usage domestique.
- Interdiction de raccorder en eau potable.

**EN CAS DE NON-RESPECT, DES INFORMATIONS FOURNIES DANS CE DOCUMENT,
NOUS DÉCLINONS TOUTE RESPONSABILITÉ ET NE SERA PAS RECONNU TOUTE FORME DE GARANTIE.
En cas de doute, si vous avez des questions, veuillez contacter les vendeurs du magasin où vous avez acheté ce produit.**