



ACHTUNG: Diese Schaukel ist für Kinder von 3 bis 12 Jahren mit einem Gewicht von max. 70 kg und nur für den Hausgebrauch geeignet.



- (D)** Kinderschaukel
ca. B230/150 x H220 x T225 cm
- (F)** Balançoire d'enfant
approx. L230/150 x H220 x P225 cm
- (I)** Altalena
ca. L230/150 x A220 x P225 cm

- (GB)** Children swing
ca. W230/150 x H220 x D225 cm
- (HR)** Dječja ljuljačka
cca Š230/150 x V220 x D225 cm
- (PL)** Huśtawka dziecięca
ok. szer.230/150 x wys.220 x gł.225 cm

Kinderschaukel „Poldi“

Artikel: 66040436



(D) Achtung!

Wir gratulieren Ihnen zum Erwerb dieses hochwertigen Spielzeuges für die Verwendung im Freien und bitten Sie, folgende Hinweise zu beachten:

- ... Dieses Spielgerät ist... für Kinder von 3 bis 12 Jahre und nur für den häuslichen Gebrauch geeignet.
- ... auf ebener Fläche mit mindestens 2 m Abstand von anderen Aufbauten oder Hindernissen wie Zaun, Garage, Haus, ausladende Zweige, Wäscheleine, elektrische Leitungen u.ä. aufzubauen. so zu positionieren, dass es sich nicht über harten Oberflächen wie Beton, Asphalt o.ä. befindet.
- ... z.B. mit L-Winkel zum Einschlagen bzw. Einbetonieren, Bodenanker o.ä. im Erdreich zu fixieren.
- ... in regelmäßigen Abständen zu überprüfen, ob Mutterm und Schrauben fest angezogen sind und sie bei Bedarf nachzuziehen sowie alle beweglichen Teile aus Metall zu ölen;
- ... evtl. vorhandene Abdeckungen von Schrauben und scharfen Kanten bei Bedarf auszutauschen; die wichtigsten Teile wie Querbalken, Aufhängungen, Bodenverankerungen sowie Schaukelsitze, Seile, Ketten u.ä. Zubehör auf Anzeichen von Verschleiß zu prüfen und bei Bedarf auszutauschen.
- ... mit Informationsmaterialien versehen, die als spätere Belege aufzuheben sind!

Vom Anwender vorgenommene Änderungen am Originalaktivitätsspielzeug müssen nach Anweisungen des Herstellers erfolgen.

Die Maßangaben der Hölzer sind Produktionsmaße der Hölzer in frischem Zustand!
Wenn das Holz trocken, sind Abweichungen in diesen Maßen bis zu ca. 4 mm möglich!
Bohren Sie alle Verschraubungen vor, so vermeiden Sie ein evtl. Reißen des Holzes!

(GB) Important Note!

We congratulate you to the acquisition of this high-quality play element for the usage outside and kindly ask you to consider the following references:

- ... This playing equipment is... for children from 3 to 12 years and only for the domestic use suitably.
- ... to construct on even surface with at least 2 m distance from other superstructures or obstacles such as fence, garage, house, unloading branches, clothesline, conductions and the like.
- ... to be positioned in such a way that it is not over hard surfaces such as concrete, bitumen or the like.
- ... to fix for example with L-angles to hitting and/or concreting, soil anchor or the like in the soil.
- ... to be examined in regular intervals whether nuts/mothers and screws are firmly tightened and them if necessary to pull tight as well as all mobile parts made of metal to oil;
- ... to exchange if necessary possibly existing covers of screws and sharp edges;
- ... to examine for signs from wear and if it turns out to be necessary exchange the most important parts such as crossbars, hanging ups, soil anchorages as well as swing chairs, ropes, chains and similar accessories.

From the user conducted changes of playelement, must occur according to the producer's instructions.

The measure data of the woods are production mass of the woods in fresh condition!
If the wood dries, deviations from these masses to about 4 mm are possible!
If you pre-drill all screw connections, then you avoid a possible tearing of the wood!

(F) Informations importantes!

Nous vous félicitons pour l'acquisition à de ce matériel de jeu de grande qualité d'utiliser la cour et vous prions de respecter les indications suivantes:

- ... Ce matériel de jeu est... pour des enfants de 3 à 12 ans et seulement conçu pour une utilisation domestique.
- ... à installer sur une surface plane à au moins 2 m de distance d'autres constructions ou obstacles comme des clôtures, garages, maisons, branchages, fils à linge, lignes électriques etc. ...
- ... à ne pas placer sur des surfaces dures comme le béton, le bitume ou revêtements semblables
- ... à fixer par exemple avec des équerres, des supports et ancrages à visser, enfoncez et/ou à bétonner.
- ... livré avec des document à conserver.

Il est également nécessaire de ...

- ... vérifier régulièrement le serrage des boulons et des vis.
- ... huiler ou graisser toutes les parties métalliques mobiles.
- ... remplacer éventuellement les protections de vis et parties saillantes.
- ... examiner régulièrement l'état des parties porteuses comme les traverses, crochets et ancrages ainsi que celui des balançoires, cordes, chaînes et autres accessoires pouvant s'user et au besoin de les remplacer.

Toute modification apportée par l'utilisateur sur notre produit doit être en conformité avec les instructions du fabricant.

Les dimensions indiquées sont celles données lors de la fabrication des éléments en bois dans un état encore humide. Elles peuvent varier jusqu'à 4 mm suivant le degré de séchage du bois. En perçant un avant-trou avant le vissage, vous éviterez que le bois se fende.

(HR) Pažnja!

Hvala što ste kupili naš proizvod za vanjsku upotrebu. Molimo Vas da obratite pozornost na sljedeće napomene:

- ... Ovaj element za igranje... za djecu od 3 do 12 godina i namijenjen samo za privatnu upotrebu.
- ... postavite na ravnu površinu s najmanjim razmakom od 2 m od drugih objekata ili prepreka kao što su ograda, garaža, kuća, istovarni putovi, uže za sušenje rublja, električni vodovi i sl.
- ... postavite na način da se ne nalazi na tvrdi površinama, kao što su beton, asfalt i sl.
- ... pričvrstite uzp. "L"-dizajcima ili ubetonirajte u tlo
- ... Kod ovog elementa za igranje potrebno je redovito kontrolirati jesu li matice i vijci čvrsto zategnuti i treba li ih dodatno pričvrstiti te treba li podmazati sve pokretne metalne elemente;
- ... po potrebi zamijeniti zaštitne kapice vijaka i oštrih rubova; kontrolirati istrošenost najvažnijih dijelova, kao što su poprečne grede, kuke, pričvršćivači te ljuljačke, uzp., lanci i ostali elementi i zamijeniti po potrebi. Upute dobivene uz ovaj element za igranje sačuvajte kao potvrdu za kasnije.

Svaka promjena od strane korisnika mora biti provedena u skladu s preporukama proizvođača.

Dimenzije drvenih elemenata su proizvodne dimenzije elemenata u svježem stanju! Kada se drvo osuši, moguća su odstupanja do cca 4 mm!
Kako biste izbjegli eventualno pucaanje drva prethodno izbušite sve rupe!

(I) Attenzione!

La congratuliamo all'acquisizione di quest'elemento di gioco di alto-valore e le chiedete di notare i riferimenti seguenti:

- ... Questo dispositivo di gioco è... per i bambini di 3 a 12 anni e soltanto per l'uso domestico.
 - ... Su anche l'area con almeno 2 m la distanza di altri costruiti o ostacoli come pure tira di schema per costruire il garage, la casa, scaricando i rami, la linea di bucato, le indicazioni elettriche o simile.
 - ... per posizionare in modo che non è sopra le superfici dure come pure concreto, l'asfalto o simile.
 - ... per riparare per esempio con gli L-angoli per colpire o cementare, ancorare di suolo o simile nel suolo.
 - ... per riesaminare nelle distanze regolari se la madre e nelle viti si sono fermamente vestite e loro fare altrettanto ha richiesto come come pure oliate tutto le parti di telefono cellulare fuori di metallo;
 - ... scambiare i coperci forse disponibili di viti ed i margini affiliati come richiesto;
 - ... testare le parti più importanti come pure la trave incrociata, collegamenti, l'ancoraggio di suolo come pure il posto di altalena, la corda, le catene e gli accessori simili per il segno di logorio e come richiesto dallo scambio
 - ... con i materiali di informazioni ospita, ciò sono essere come annullato dopo le a tempo di record!
- La dichiarazione di misura dei legni sono la massa di produzione dei legni nella condizione fresca!
Se il legno asciuga, le deviazioni in queste misure sono al ca. 4 millimetri possibili!
Ha portato tutti i fori prima, evitare uno stracciare possibile del legno!

(PL) Uwaga!

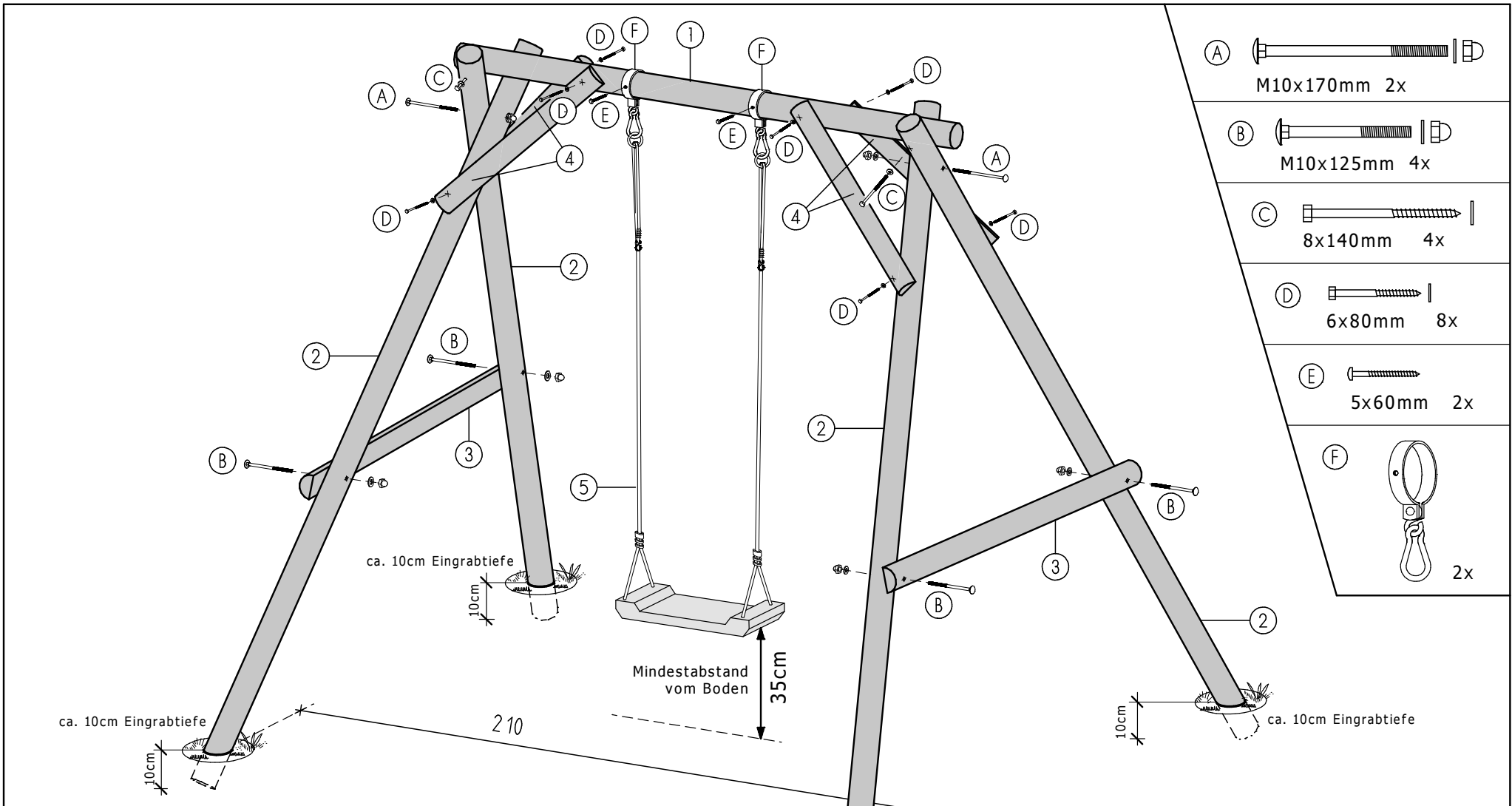
Dziękujemy Państwu za zakup naszych wysokowartościowych produktów do użytku zewnętrznego i prosimy jednocześnie o przestrzeżenie następujących wskazówek:

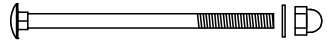
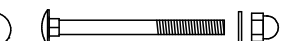
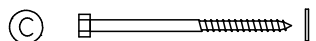
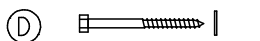
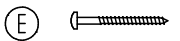
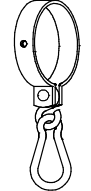
- ... Nasze serie zabawowe... dla dzieci
- ... w wieku 3 - 12 lat
- ... należy ustawić w odstępie co najmniej 2 m od innych zabudowań tj. plot, garaż, dom, gałęzie, sznury od bieżni, przewody elektryczne
- ... ustawić tak, by uniknąć kontaktu z takimi powierzchniami jak beton, asfalt itp.
- ... mocować za pomocą kątowników, ewentualnie wmurować
- ... co pewien czas kontrolować umocowania śrub i nakrętek, w razie potrzeby dokręcić i naoliwić ruchome części; w razie potrzeby wymienić zużyte części; także mocowania, haki, umocnienia, liny, łańcuchy i osprzęt sprawdzać regularnie i wymienić w razie potrzeby.





Zmiany dokonywane przez użytkownika na oryginalnym wyrobieniu, muszą być przeprowadzone zgodnie z zaleceniami producenta.

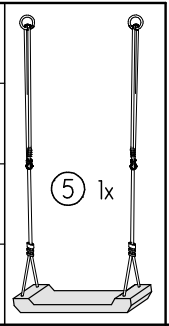
Wymiary drewna są wymiarami drewna w stanie surowym! Po wysuszeniu drewna możliwe są odchylenia w wym. do ok. 4 mm! Wszystkie otwory jeszcze raz przewiercić, aby zapobiec ewentualnemu wypaczeniu drewna!





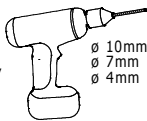
- (A)  M10x170mm 2x
- (B)  M10x125mm 4x
- (C)  8x140mm 4x
- (D)  6x80mm 8x
- (E)  5x60mm 2x
- (F)  2x

- ①  1x
- ②  4x
- ③  2x
- ④  4x


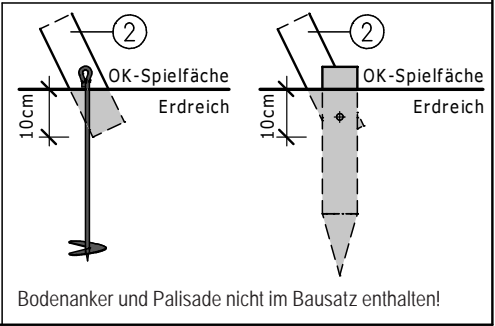


Achtung!

Bohren Sie alle Verschraubungen vor, so vermeiden Sie ein evtl. Reißen des Holzes!



ø 10mm
 ø 7mm
 ø 4mm



Liebe Eltern,

Ihr neues Spielgerät ist geeignet für Kinder von 3 bis 12 Jahren mit einem Gewicht von max. 70 kg und entspricht den aktuellen Sicherheitsanforderungen der DIN EN 71 Teil 1, 8 und 9.

Das Spielgerät ist nur für Hausgebrauch geeignet.



Wartungs - Richtlinien:

Um die Sicherheit Ihrer Kinder zu garantieren, muss Ihr Spielgerät regelmäßig kontrolliert und gewartet werden.

Jährlich zu Beginn der Spielsaison ist eine besonders gründliche und eingehende Kontrolle der Spielanlage durchzuführen. Auch hinsichtlich eventuell verborgener Schäden (Fäulnisbildung in der Erd-Luftzone, Rost an unzugänglichen Stellen u.ä.). Im Laufe der weiteren Saison sollte das Spielgerät alle zwei Wochen kontrolliert werden.

Montage - Richtlinien:

- Tragen Sie bei der Montage angemessene Schutzkleidung (z.B. Arbeitshandschuhe, Sicherheitsbrille).
- Kinder sollten beim Aufbau nicht helfen oder sich in der Nähe des Arbeitsplatzes aufhalten.
Die Gefahr, dass Kinder durch schwere Holzbauteile verletzt werden ist sehr groß.
- **Achtung: Halten Sie sich genau an die Montageanleitung und verändern Sie nichts am Design oder der Ausführung.**
Es dürfen nur Original Bauteile verwendet werden.
Ansonsten erlischt die Gewährleistung und auch die GS-Zulassung.
- Legen Sie Schrauben, Scheiben und Muttern vor der Montage in Behälter.
- Achten Sie darauf, dass beim Aufbau keine Schrauben oder andere Gegenstände auf dem Boden liegen und vergessen werden.
Kinder könnten sich daran verletzen.
Verpackungsteile sind kein Spielzeug und von Kindern fernzuhalten.
- Kontrollieren Sie nach dem Aufbau das Spielgerät auf Stabilität und Sicherheit und räumen Sie den Montageplatz auf.
Erst dann kann die Anlage für Kinder zum Spielen freigegeben werden.

Allgemeine Richtlinien:

- Lassen Sie Ihre Kinder nur unter Aufsicht von Erwachsenen an oder auf dem Spielgerät spielen.
 - Kinder unter 3 Jahren dürfen dieses Spielgerät leider noch nicht benutzen.
 - Im Winter ist es aufgrund der meist schlechten Wetterverhältnisse nicht angeraten das Spielgerät zu nutzen.
In dieser Jahreszeit sollten Sie das Zubehör geschützt vor der Witterung lagern.
 - Pflegen Sie die Holzbauteile nur mit Holzpflege-Lasuren. Ihr Fachhändler berät Sie gern.
Auf keinen Fall sollten Lackfarben zum Einsatz kommen. Lacke erzeugen eine glatte Oberfläche, die für die Kinder rutschig und gefährlich ist.
- Achtung:**
Bewahren Sie diese Montageanleitung sorgfältig auf und beachten Sie alle Montageschritte sowie alle Wartungs- und -Pflegevorschriften. Die Sicherheitsabstände zu anderen Aufbauten oder Hindernissen (wie z.B. Zaun, Garage, Haus, ausladende Zweige, Wäscheleinen oder Netzleitungen) müssen für die sichere Benutzung des Spielgerätes unbedingt eingehalten werden.

Liebe Eltern,

um Unfälle zu vermeiden sollten Sie mit Ihren Kindern über folgende Regeln sprechen:

- Kinder sollten nicht ohne Aufsicht von Erwachsenen die Spielanlage nutzen.
- Kinder sollten niemals:
 - beim Schaukeln abspringen
 - leere Schaukeln oder andere Teile schwingen lassen
 - schräg schaukeln
 - andere schaukelnde Kinder festhalten oder stoppen
 - über Kopf vom Klettergerüst oder anderen Bauteilen herabhängen
 - vor, hinter oder zwischen bewegenden Teilen laufen oder spielen
 - die Rutsche mit Wasser nässen, um sie schnell zu machen
 - Seile verdrehen, aufdrehen verknoten oder Körperteile umwickeln, dabei kann es zum Einklemmen von Körperteilen kommen

Kinder sollten geeignete Kleidung zum Spielen tragen.
Vermeiden Sie Kleidung die sich in Spalten, Ringen, an der Rutsche oder anderen Bauteilen verfangen kann. Außerdem sollten Sie weite Kleidung, lange Kordeln, Schnüre, Schals, Uhren und ähnliches vermeiden.

Wartungsaufgaben:

- Die Spielanlage ist auf Festigkeit und Standsicherheit durch Rütteln, Besteigen oder anderen Belastungsversuchen zu prüfen.
- Es ist zu prüfen, ob alle Muttern und Schrauben fest angezogen sind und bei Bedarf sind sie nachzuziehen.
- Alle Abdeckungen von Schrauben und scharfen Kanten sind zu überprüfen und bei Bedarf auszutauschen.
- Es sind alle beweglichen Teile und Verbindungselemente wie Bolzen, Schäkel, Schrauben, Scheiben u.s.w. auf Lockerung, Verschleiß oder Beschädigung zu untersuchen und zu ölen.
- Auch sind die erforderlichen Höhen (je nach Material und Fallhöhe) von Sand, Rindenmulch, Holzschnittel, Kies oder ähnlichem im Fallraum zu überprüfen und evtl. aufzulockern oder aufzufüllen.
Achten Sie im Fallbereich auch auf Löcher und Unebenheiten.
Füllen Sie diese wieder auf. Fallschutzmatten sind auf Lage und Beschaffenheit zu prüfen.
- Alle Hölzer sind auf Verschleiß, Fäulnisbildung, Beschädigung und Witterungsschäden zu überprüfen. Bei der Holz Trocknung entstehen naturbedingt Risse und somit auch Splitterungen.
Entfernen Sie bitte die Holzsplitter.
- Die Abhängungen der Schaukelsitze sind regelmäßig auf Verschleiß, sicherer Befestigung im Holz, durchrosteten, etc. zu prüfen.
Der freie Abstand zwischen Schaukelsitz und OK Boden muss mindestens 35 cm betragen.
- Bei Materialabrieb an Ketten, Schäkeln, Schrauben etc. von ca. $\frac{1}{3}$ der Stärke sollten die Teile ausgetauscht werden. Verwenden Sie dabei nur original Ersatzteile.
- Prüfen Sie die Spielanlage auch auf Rutschgefahren.
Materialien, die der Witterung ausgesetzt sind, vermoosen schnell und werden glitschig. Reinigen Sie alle Kunststoffe mit normalem Spülmittel und warmen Wasser. Die Holzböden können Sie mit einem Chlor-Reiniger säubern. Starker Schmutz auf der Rutsche kann mit einem Hochdruckreiniger entfernt werden -nur mit dem Flachstrahl, die Oberfläche darf nicht beschädigt werden.

Sämtliche Schäden sind schnellst möglich zu beseitigen.
Ist eine sofortige Beseitigung nicht möglich, so muss das Gerät gesperrt oder gar abgebaut werden.