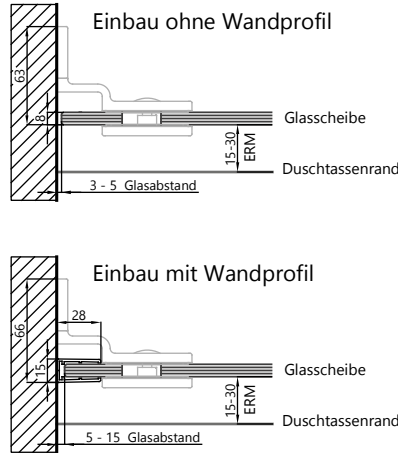
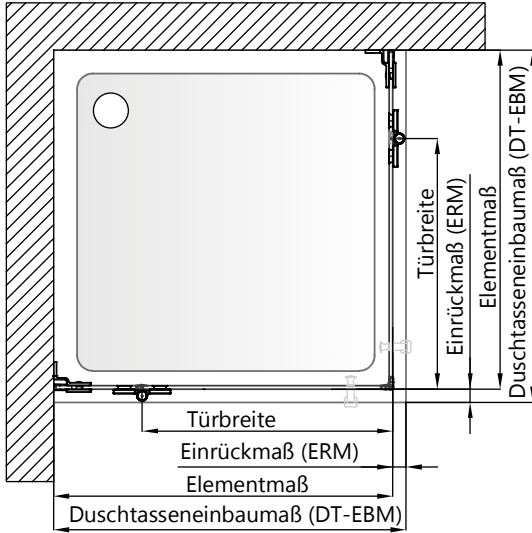


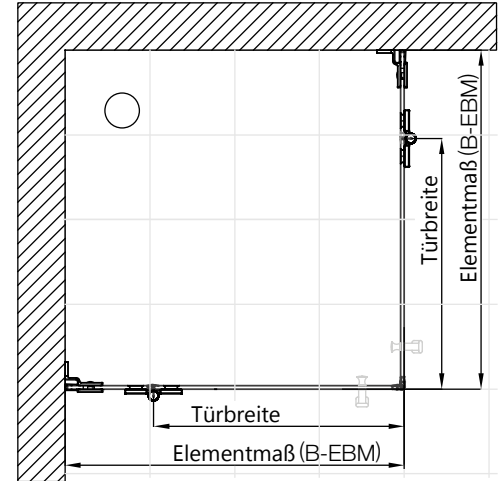
Einbau

Vor dem Kauf muss die Einbausituation geklärt werden. Es gibt zwei Möglichkeiten, den Einbau auf Duschtasse oder den bodengleichen Einbau.

Einbau auf Duschtasse



Bodengleicher Einbau



DT-EBM = Duschtassen Einbaumaß. Das DT-EBM ist das Maß, das die Duschtasse nach ihrem Einbau haben muss, damit die Duschtabtrennung inklusive der empfohlenen Einrückmaße passend montiert werden kann. Bei Aufbau der Duschtabtrennung sollte ein Einrückmaß von 15-30 mm eingehalten werden. DT-EBM = Elementmaß + ERM (Einrückmaß)

B-EBM = Bodenebenes Einbaumaß = Elementmaß der Duschtabtrennung.

Verstellbereich

ohne Profil	mit Profil
2 mm	10 mm

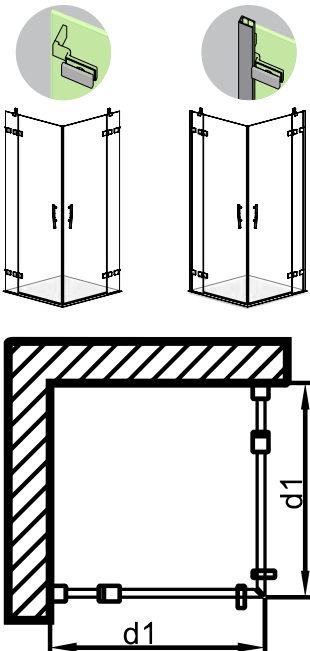
Aufteilung zwischen Tür und Festteil

Türseite	Türbreite
770mm	570mm
870mm	670mm
970mm	770mm

Einbaumaße Eckeinstieg

ohne Profil

mit Profil

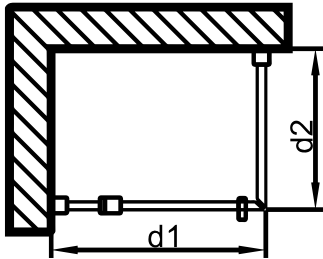
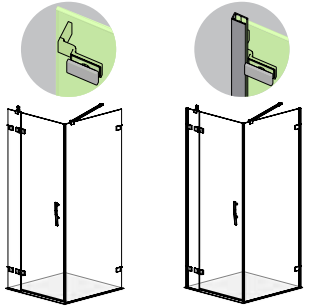


Modell	Duschtasse	Duschtassen-einbaumaß	Duschtassen-einbaumaß	Einrückmaß ERM	Elementmaß d1	Elementmaß d1
C/B 72 L/R	800er	785 - 787	787 - 797	15	770 - 772	772 - 782
C/B 72 L/R		790 - 792	792 - 802	20	770 - 772	772 - 782
C/B 72 L/R		795 - 797	797 - 807	25	770 - 772	772 - 782
C/B 72 L/R		800 - 802	802 - 812	30	770 - 772	772 - 782
C/B 73 L/R	900er	885 - 887	887 - 897	15	870 - 872	872 - 882
C/B 73 L/R		890 - 892	892 - 902	20	870 - 872	872 - 882
C/B 73 L/R		895 - 897	897 - 907	25	870 - 872	872 - 882
C/B 73 L/R		900 - 902	902 - 912	30	870 - 872	872 - 882
C/B 74 L/R	1000er	985 - 987	987 - 997	15	970 - 972	972 - 982
C/B 74 L/R		990 - 992	992 - 1002	20	970 - 972	972 - 982
C/B 74 L/R		995 - 997	997 - 1007	25	970 - 972	972 - 982
C/B 74 L/R		1000 - 1002	1002 - 1012	30	970 - 972	972 - 982

Einbaumaße Ecklösung

ohne Profil

mit Profil



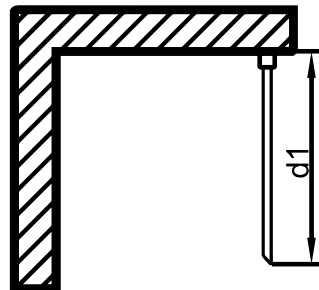
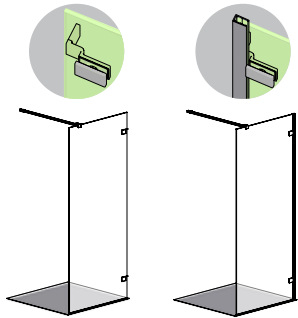
Modell	Duschtasse	Duschtassen-einbaumaß	Duschtassen-einbaumaß	Einrückmaß ERM	Elementmaß d1	Elementmaß d1
C/B 72 L/R	800er	785 - 787	787 - 797	15	770 - 772	772 - 782
C/B 72 L/R		790 - 792	792 - 802	20	770 - 772	772 - 782
C/B 72 L/R		795 - 797	797 - 807	25	770 - 772	772 - 782
C/B 72 L/R		800 - 802	802 - 812	30	770 - 772	772 - 782
C/B 73 L/R	900er	885 - 887	887 - 897	15	870 - 872	872 - 882
C/B 73 L/R		890 - 892	892 - 902	20	870 - 872	872 - 882
C/B 73 L/R		895 - 897	897 - 907	25	870 - 872	872 - 882
C/B 73 L/R		900 - 902	902 - 912	30	870 - 872	872 - 882
C/B 74 L/R	1000er	985 - 987	987 - 997	15	970 - 972	972 - 982
C/B 74 L/R		990 - 992	992 - 1002	20	970 - 972	972 - 982
C/B 74 L/R		995 - 997	997 - 1007	25	970 - 972	972 - 982
C/B 74 L/R		1000 - 1002	1002 - 1012	30	970 - 972	972 - 982

Modell	Duschtasse	Duschtassen-einbaumaß	Duschtassen-einbaumaß	Einrückmaß ERM	Elementmaß d2	Elementmaß d2
C/B 76	800er	785 - 787	787 - 797	15	770 - 772	772 - 782
C/B 76		790 - 792	792 - 802	20	770 - 772	772 - 782
C/B 76		795 - 797	797 - 807	25	770 - 772	772 - 782
C/B 76		800 - 802	802 - 812	30	770 - 772	772 - 782
C/B 77	900er	885 - 887	887 - 897	15	870 - 872	872 - 882
C/B 77		890 - 892	892 - 902	20	870 - 872	872 - 882
C/B 77		895 - 897	897 - 907	25	870 - 872	872 - 882
C/B 77		900 - 902	902 - 912	30	870 - 872	872 - 882
C/B 78	1000er	985 - 987	987 - 997	15	970 - 972	972 - 982
C/B 78		990 - 992	992 - 1002	20	970 - 972	972 - 982
C/B 78		995 - 997	997 - 1007	25	970 - 972	972 - 982
C/B 78		1000 - 1002	1002 - 1012	30	970 - 972	972 - 982
C/B 80	1200er	1185 - 1187	1187 - 1197	15	1170 - 1172	1172 - 1182
C/B 80		1190 - 1192	1192 - 1202	20	1170 - 1172	1172 - 1182
C/B 80		1195 - 1197	1197 - 1207	25	1170 - 1172	1172 - 1182
C/B 80		1200 - 1202	1202 - 1212	30	1170 - 1172	1172 - 1182
C/B 81	1400er	1385 - 1387	1387 - 1397	15	1370 - 1372	1372 - 1382
C/B 81		1390 - 1392	1392 - 1402	20	1370 - 1372	1372 - 1382
C/B 81		1395 - 1397	1397 - 1407	25	1370 - 1372	1372 - 1382
C/B 81		1400 - 1402	1402 - 1412	30	1370 - 1372	1372 - 1382

Einbaumaße Walk-In

ohne Profil

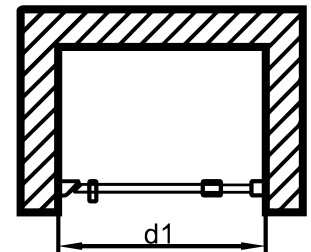
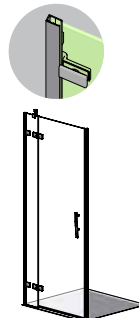
mit Profil



Modell	Duschtasse	Elementmaß (ohne Magnet)	Elementmaß (ohne Magnet)
C/B 76	800er	754 - 756	756 - 766
C/B 77	900er	854 - 856	856 - 866
C/B 78	1000er	954 - 956	956 - 966
C/B 80	1200er	1154 - 1156	1156 - 1166
C/B 81	1400er	1354 - 1356	1356 - 1366

Einbaumaße Nische

mit Profil



Modell	Breitenmaß
C/B 72 L/R + C/B 29	787 - 797
C/B 73 L/R + C/B 29	792 - 802
C/B 74 L/R + C/B 29	797 - 807