

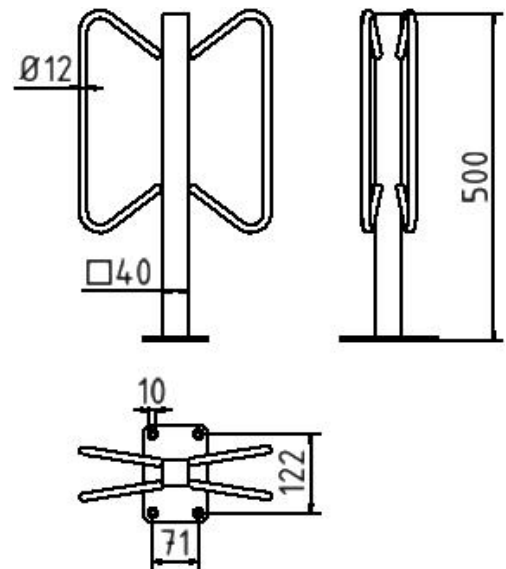
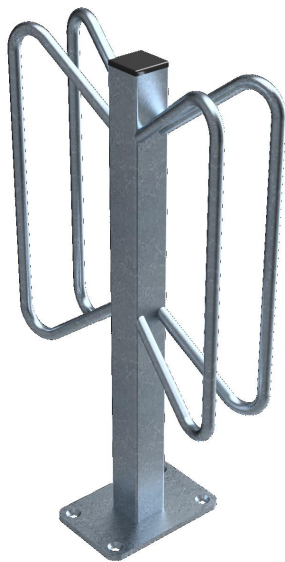


**Artikelnummer/Itemnumber: 421\_54**

**Tarifnummer Export: 73269098 | Frachtkategorie: A**

Fahrradständer - Einzelparker, Einzelparker zum Aufdübeln Dübelplatte 100 x 150 mm, 4 Bohrungen Ø 10 mm, zweiseitige Einstellung

Bicycle rack - Individual stands, Individual stand for plugging down Plugging plate 100 x 150 mm, 4 holes Ø 10 mm, two-side parking



## Artikelbeschreibung:

Einzelparker, Haltebügel aus Ø 12 mm Rundstahl, mit Standrohr 40 x 40 mm verschweißt, Höhe ca. 500 mm Überflur, feuerverzinkt, Einzelparker zum Aufdübeln, Dübelplatte 100 x 150 mm, 4 Bohrungen Ø 10 mm, zweiseitige Einstellung

## item description:

Individual stands, Stand of Ø 12 mm round steel, welded to vertical tube 40 x 40 mm, height approx. 500 mm above ground, hot-dip galvanized, Individual stand for plugging down, Plugging plate 100 x 150 mm, 4 holes Ø 10 mm, two-side parking

## Verwendungszweck:

Für den Einsatz im städtischen oder privaten Freiraumbereich.

## designated purpose:

For the application in cities or private outdoor areas.

## Technische Daten:

Gewicht: 4,50 kg/St  
Material:  
S235 JR

Oberfläche:  
Feuerverzinkung nach DIN ISO 1461

## technical specifications:

weight: 4,50 kg/pc  
material:  
S235 JR

surface:  
hot dipped galvanized acc. to DIN ISO 1461

\*Alle Angaben sind Richtwerte (teilweise mit branchenüblichen Rundungen zum besseren Verständnis) und dienen lediglich zum Produktverständnis, nicht aber als Basis zum Bau von Zubehörteilen, Lagergestellen, Adaptierungen, Kombinationsprodukten oä. Alle Angaben sind ohne Gewähr, für evtl. Fehler und resultierende Folgen übernehmen wir keine Verantwortung.

\*All data are approximate values (partly with industry-standard rounding for better understanding) and serve only for product understanding, but not as a basis for the design of accessories, storage solutions, adaptations, combination products or the like. All information is without guarantee, for possible errors and resulting consequences we assume no responsibility.