

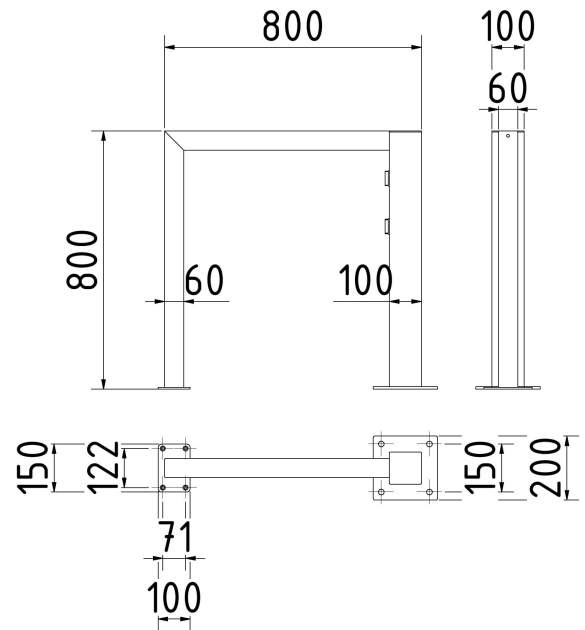


Artikelnummer/Itemnumber: 454_080PBEL

Tarifnummer Export: 73269098 | Frachtkategorie: B

Einzelbügel mit verschließbarer Ladebox

Single hoop with lockable loading box



Artikelbeschreibung:

E-Bike - Anlehnbügel mit Ladestation inklusive IP 67 Ausgangssteckdose 230V, mit Schutzdeckel, mit verschließbarer Ladebox, als Einzelbügel aus Vierkantrohr 100x100mm / 60x60mm, Breite: 800mm, Gesamthöhe: 800 mm, mit Bodenplatten zum Aufdübeln

Verwendungszweck:

Für den Einsatz im städtischen oder privaten Freiraumbereich.

Technische Daten:

Gewicht: 18,00 kg/St

Ausführung:
feuerverzinkt und schwarz beschichtet

item description:

Single hoop
E-bike lean-on hoop with charging station including IP 67 output socket 230V, with protective cover, with lockable charging box, as single hoop made of square tube 100x100mm / 60x60mm, width: 800mm, total height: 800mm, with base plates for plugging down

designated purpose:

For the application in cities or private outdoor areas.

technical specifications:

weight: 18,00 kg/pc

version:
hot-dip galvanized and black coated

*Alle Angaben sind Richtwerte (teilweise mit branchenüblichen Rundungen zum besseren Verständnis) und dienen lediglich zum Produktverständnis, nicht aber als Basis zum Bau von Zubehörteilen, Lagergestellen, Adaptierungen, Kombinationsprodukten oä. Alle Angaben sind ohne Gewähr, für evtl. Fehler und resultierende Folgen übernehmen wir keine Verantwortung.
*All data are approximate values (partly with industry-standard rounding for better understanding) and serve only for product understanding, but not as a basis for the design of accessories, storage solutions, adaptations, combination products or the like. All information is without guarantee, for possible errors and resulting consequences we assume no responsibility.