

AUFBAUANLEITUNG

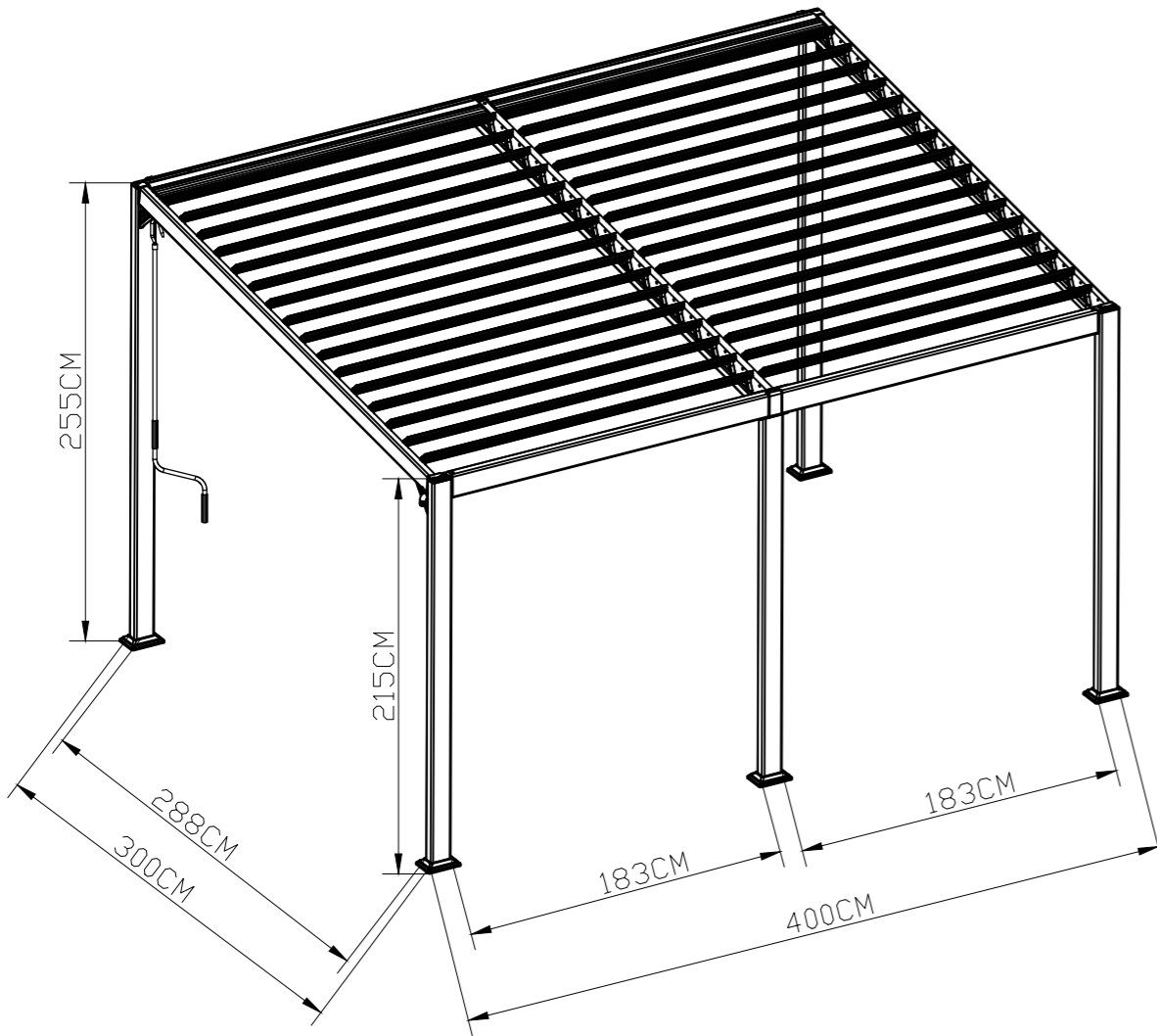
Sicherheits- und Pflegehinweise



PALMA PAVILLON 3 X 4 M

Artikelnummer 24815338/24905831





User Manual – PALMA PAVILLON 3X4M

Introduction

Thank you for choosing our product. These instructions contain essential tips and crucial information for the safe assembly and proper handling of your pavillon.

IMPORTANT: Before starting the assembly process, thoroughly read these instructions. Follow the assembly steps in the order provided. Keep these instructions for future reference. Prior to assembly, verify all components are included and identify any additional materials needed. If necessary, consult your local building authority regarding any applicable private building provisions.

ASSEMBLY - GENERAL INSTRUCTIONS

Intended Use

This pavillon is exclusively designed for private outdoor use.

Stability

- Install the pavillon on a stable, level surface, ideally concrete or stone slabs.
- Ensure the structure is securely anchored to prevent wind disruption.
- Avoid positioning the pavillon under trees.

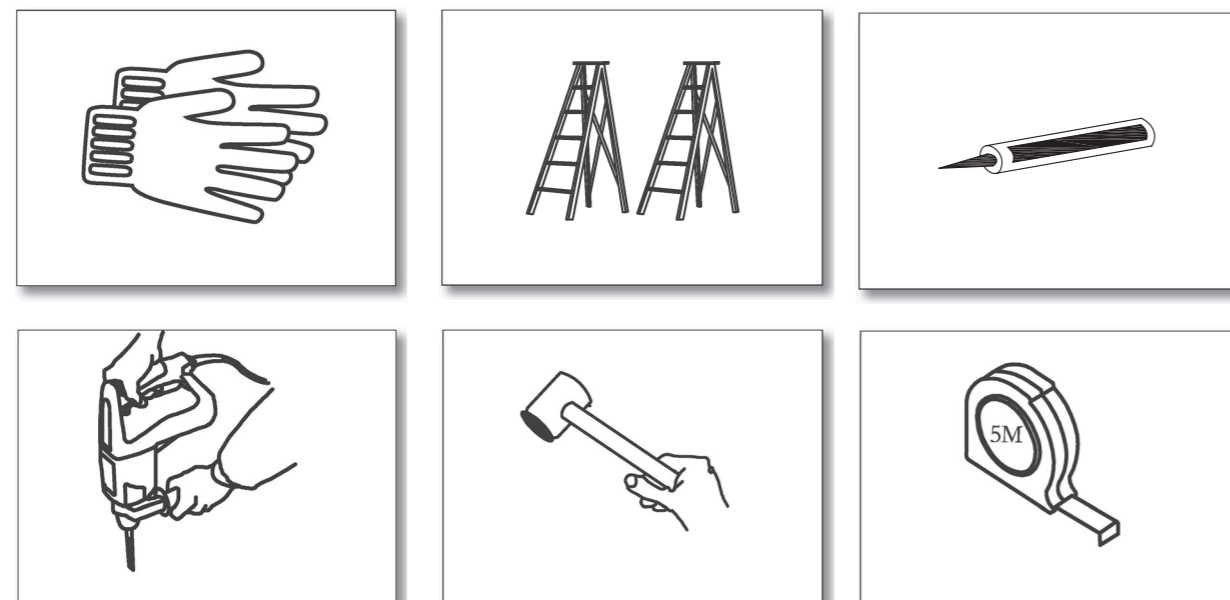
Safety Precautions

During assembly, wear work gloves and keep children and pets away from the installation area.

Weather Conditions

Avoid assembling the louvered roof in windy or wet conditions. Regularly inspect the roof for water pockets, especially after heavy rains. Install the panels at the correct angle as per the manufacturer's instructions to prevent water pooling.

EN: Please have the following ready for assembly
 DE: Halten Sie für den Aufbau bitte Folgendes bereit



Object Placement

Avoid leaning on the gazebo or placing objects against it during assembly.

Proper Use

The pavillon should be used appropriately and in accordance with its intended purpose.

WARNING: Improper handling may cause injury to the user or nearby individuals. Observe the following precautions:

- **Adjusting Roof:** Do not adjust the roof while people are sitting underneath the pavillon. Always clear the area before making any adjustments to prevent potential injuries.
- **Snow Clearance:** Regularly clear snow from the pavillon during winter months.
- **Weather Damage:** We cannot accept liability for damage resulting from adverse weather conditions.
- **Roof Weight:** Avoid placing heavy objects on the roof. Clear the roof of debris, snow, or standing water regularly.
- **Screw Tightening:** Regularly tighten all screws.
- **Cleaning:** Clean the pavillon with a soft cloth, warm water, and mild soap.

Water Prevention

- **Regular Check:** Regularly check for louvers, especially after rainfall.
- **Roof Tension:** Ensure the louvers are maintained at the correct angle as per the manufacturer's instructions. A properly angled louvered roof discourages water from collecting and forming pockets.
- **Drainage:** Consider options to improve drainage from the roof, such as installing additional guttering or downspouts. Remember, failing to address water pockets can lead to severe damage to your pavillon and void any warranty you may have.

Assembly Steps After you've read through the general instructions, warnings, and precautions, you can begin the assembly process. Follow these steps, referring to the assembly drawing, for a successful pavillon assembly:

- **Preparation:** Clear and level the area where you plan to install the pavillon. Gather all necessary tools and components.
- **Base Setup:** Follow the manufacturer's instructions to set up the base of the pavillon. Make sure the base is stable before proceeding.
- **Frame Assembly:** Assemble the pavillon frame as instructed in the manual.
- **Levelling:** When the frame is set up, customer should check the levelling before assembly the panel.
- **Roof Installation:** Once the frame is secure, install the louvered roof. Ensure the slides are functioning smoothly and that the panels are installed at the correct angle to facilitate water runoff.
- **Secure the Pavillon:** After the assembly is complete, secure the pavillon to the ground using anchors or weights as recommended by the manufacturer.
- **Final Check:** Conduct a final check to ensure all screws are tightened and the pavillon is stable.

Maintenance and Care

Regular maintenance is key to extending the lifespan of your pavillon. Follow these tips:

- **Clean Regularly:** Wipe down the frame and panels with a soft, damp cloth.
- **Check for Damage:** Regularly inspect your roof for any signs of damage or wear. Address any issues immediately.
- **Louvered Roof Maintenance:** Regularly check the tilting mechanism of the louvered roof to ensure smooth operation. Apply lubrication as necessary to maintain its optimal functioning.
- **Secure the Structure:** Ensure that your pavillon is securely anchored at all times. Check the anchoring system regularly and tighten if necessary.
- **Winter Care:** If you live in a region with harsh winters, consider removing the panels and storing them indoors to protect them from heavy snow and winds.

Remember, proper maintenance can greatly extend the life of your pavillon and keep it looking great for years to come.

Handling Bad Weather Conditions

To protect your pavillon during bad weather conditions, follow these guidelines:

- **Strong Winds:** If high winds are expected, fully open the louvered roof to reduce wind resistance. If the forecast predicts exceptionally strong winds, consider disassembling and storing the louvered panels for safety.
- **Heavy Rain:** Keep the roof completely open during heavy rain to prevent water accumulation and potential damage. After the rain, clear any standing water and inspect for damage or leaks.
- **Heavy Snow:** Open the louvered roof to allow the snow to slide off, and if necessary, remove the panels until the snow clears. Regularly clear any snow buildup to prevent damage.
- **Severe Weather:** In extreme conditions like hurricanes or tornadoes, remove the louvered panels from the frame if it is safe to do so. Store them in a secure location until the severe weather passes.

Warranty

The pavillon comes with a manufacturer's warranty which covers defects in material and workmanship. Refer to the warranty conditions provided separately for detailed information. Please note, improper handling or failure to adhere to these instructions may void your warranty.

Disposal

Please follow your municipal disposal instructions for your collection containers.

Customer Service

For any questions, problems, or missing parts, please contact our customer service. We're here to help you get the best out of your new pavillon.

Enjoy your new pavillon and thank you for choosing our product! By following these instructions closely, you'll ensure safe and correct assembly and usage of your new outdoor space.

(DE) Gebrauchsanweisung - PALMA PAVILLON 3X4M

Einleitung

Vielen Dank, dass Sie sich für unser Produkt entschieden haben. Diese Anleitung enthält wichtige Tipps und entscheidende Informationen für den sicheren Aufbau und die richtige Handhabung Ihres Pavillons.

WICHTIG: Bevor Sie mit dem Aufbau beginnen, lesen Sie diese Anleitung sorgfältig durch. Befolgen Sie die Montageschritte in der angegebenen Reihenfolge. Bewahren Sie diese Anleitung zum späteren Nachschlagen auf. Vergewissern Sie sich vor der Montage, dass alle Teile vorhanden sind und dass alle zusätzlich benötigten Materialien vorhanden sind. Wenden Sie sich bei Bedarf an Ihre örtliche Baubehörde, um sich über die geltenden Bauvorschriften zu informieren.

MONTAGE - ALLGEMEINE HINWEISE

Bestimmungsgemäße Verwendung

Dieser Pavillon ist ausschließlich für den privaten Gebrauch im Freien bestimmt.

Standicherheit

- Stellen Sie den Pavillon auf eine tragfähige, ebene Fläche.
- Verankern Sie den Pavillon windsicher.
- Stellen Sie den Pavillon nicht unter Bäumen auf.

Sicherheitsvorkehrungen

Tragen Sie während des Aufbaus Arbeitshandschuhe und halten Sie Kinder und Haustiere vom Aufstellungsbereich fern.

Wetterbedingungen

Vermeiden Sie es, das Lamellendach bei Wind oder Nässe zu montieren. Überprüfen Sie das Dach regelmäßig auf Wasseransammlungen, insbesondere nach starken Regenfällen. Montieren Sie die Paneele im richtigen Winkel gemäß den Anweisungen des Herstellers, um Wasseransammlungen zu vermeiden.

Platzierung von Gegenständen

Vermeiden Sie es, sich während des Aufbaus auf den Pavillon zu stützen oder Gegenstände dagegen zu stellen.

Richtige Verwendung

Der Pavillon sollte sachgemäß und entsprechend seinem Verwendungszweck genutzt werden.

WARNUNG: Unsachgemäße Handhabung kann zu Verletzungen des Benutzers oder von Personen in der Nähe führen. Beachten Sie die folgenden Vorsichtsmaßnahmen:

- **Verstellen des Daches:** Verstellen Sie das Dach nicht, während sich Personen unter dem Pavillon aufhalten. Räumen Sie immer den Bereich, bevor Sie irgendwelche Einstellungen vornehmen, um mögliche Verletzungen zu vermeiden.
- **Schneeräumung:** Räumen Sie in den Wintermonaten regelmäßig Schnee vom Pavillon.
- **Wetterschäden:** Wir übernehmen keine Haftung für Schäden, die durch ungünstige Wetterbedingungen entstehen.
- **Gewicht des Daches:** Vermeiden Sie es, schwere Gegenstände auf dem Dach abzustellen. Befreien Sie das Dach regelmäßig von Schutt, Schnee oder stehendem Wasser.
- **Festziehen der Schrauben:** Ziehen Sie alle Schrauben regelmäßig nach.
- **Reinigung:** Reinigen Sie den Pavillon mit einem weichen Tuch, warmem Wasser und milder Seife.

Vorsichtsmaßnahmen

- **Regelmäßige Kontrolle:** Prüfen Sie regelmäßig für Lüftungsschlitze, insbesondere nach Regenfällen.
- **Dachspannung:** Stellen Sie sicher, dass die Lamellen gemäß den Anweisungen des Herstellers im richtigen Winkel gehalten werden. Ein richtig geneigtes Lamellendach verhindert, dass sich das Wasser sammelt und Wassertaschen bildet.
- **Entwässerung:** Ziehen Sie Möglichkeiten zur Verbesserung der Dachentwässerung in Betracht, z. B. die Installation zusätzlicher Dachrinnen oder Fallrohre. Denken Sie daran, dass die Nichtbeachtung von Wassertaschen zu schweren Schäden an Ihrer Gartenlaube führen kann und Ihre Garantie ungültig macht.

Montageschritte Nachdem Sie die allgemeinen Anweisungen, Warnungen und Vorsichtsmaßnahmen durchgelesen haben, können Sie mit dem Aufbau beginnen. Befolgen Sie die folgenden Schritte und beziehen Sie sich dabei auf die Montagezeichnung, um einen erfolgreichen Aufbau des Pavillons zu gewährleisten:

- **Vorbereitung:** Räumen Sie den Bereich, in dem Sie den Pavillon aufstellen möchten, frei und ebenen Sie ihn. Sammeln Sie alle notwendigen Werkzeuge und Komponenten.
- **Aufbau der Basis:** Befolgen Sie die Anweisungen des Herstellers, um das Fundament des Pavillons aufzustellen. Vergewissern Sie sich, dass der Sockel stabil ist, bevor Sie fortfahren.
- **Montage des Rahmens:** Bauen Sie den Rahmen des Pavillons gemäß den Anweisungen in der Anleitung zusammen.
- **Montage des Daches:** Sobald der Rahmen sicher ist, installieren Sie das Lamellendach. Vergewissern Sie sich, dass die Schieber reibungslos funktionieren und dass die Paneele im richtigen Winkel angebracht sind, um den Wasserabfluss zu erleichtern.
- **Befestigen Sie den Pavillon:** Nachdem der Aufbau abgeschlossen ist, befestigen Sie den Pavillon mit Ankern oder Gewichten, wie vom Hersteller empfohlen, auf dem Boden.
- **Endkontrolle:** Führen Sie eine abschließende Prüfung durch, um sicherzustellen, dass alle Schrauben fest angezogen sind und der Pavillon stabil ist.

Wartung und Pflege

Regelmäßige Wartung ist der Schlüssel zur Verlängerung der Lebensdauer Ihres Pavillons. Befolgen Sie diese Tipps:

- **Regelmäßig reinigen:** Wischen Sie den Rahmen und die Platten mit einem weichen, feuchten Tuch ab.
- **Prüfen Sie auf Beschädigungen:** Überprüfen Sie Ihr Dach regelmäßig auf Anzeichen von Schäden oder Verschleiß. Kümmern Sie sich sofort um etwaige Probleme.
- **Wartung des Lamellendachs:** Überprüfen Sie regelmäßig den Kippmechanismus des Lamellendachs, um einen reibungslosen Betrieb zu gewährleisten. Schmieren Sie es bei Bedarf, um seine optimale Funktion zu erhalten.
- **Sichern Sie die Konstruktion:** Stellen Sie sicher, dass Ihr Pavillon jederzeit sicher verankert ist. Überprüfen Sie das Verankerungssystem regelmäßig und ziehen Sie es bei Bedarf nach.
- **Pflege im Winter:** Wenn Sie in einer Region mit strengen Wintern leben, sollten Sie in Erwägung ziehen, die Paneele zu entfernen und sie drinnen zu lagern, um sie vor starkem Schnee und Wind zu schützen.

Denken Sie daran, dass eine ordnungsgemäße Wartung die Lebensdauer Ihres Pavillons erheblich verlängern kann und er auch in den kommenden Jahren noch gut aussieht.

Umgang bei schlechtem Wetter

- Bei starkem Wind und Sturm öffnen Sie das Lamellendach, bei starkem Sturm demontieren Sie die Lamellenpakete und bewahren diese an sicherem Ort auf.
- Bei Regen lassen Sie das Dach offen, nach starkem Regen ist das Dach zu überprüfen.
- Bei Schneefall öffnen Sie das Dach und räumen es von Schnee, bei starkem Schneefall demontieren Sie die Lamellenpakete und bewahren diese an sicherem Ort auf.

Garantie

Der Pavillon wird mit einer Herstellergarantie geliefert, die Material- und Verarbeitungsfehler abdeckt. Detaillierte Informationen finden Sie in den separat mitgelieferten Garantiebedingungen. Bitte beachten Sie, dass bei unsachgemäßer Handhabung oder Nichtbeachtung dieser Anweisungen die Garantie erlöschen kann.

Entsorgung

Bitte beachten Sie Ihre kommunalen Entsorgungshinweise für Ihre Sammelbehälter.

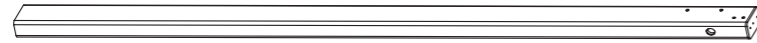


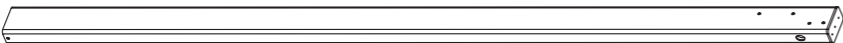
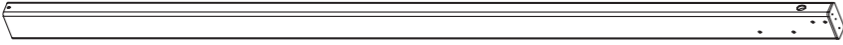



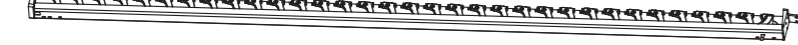





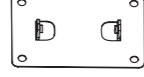


Kundendienst

Bei Fragen, Problemen oder fehlenden Teilen wenden Sie sich bitte an unseren Kundendienst. Wir sind hier, um Ihnen zu helfen, das Beste aus Ihrem neuen Pavillon zu machen.

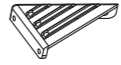






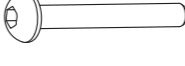


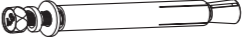

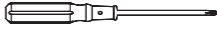


Viel Spaß mit Ihrem neuen Pavillon und vielen Dank, dass Sie sich für unser Produkt entschieden haben! Wenn Sie diese Anweisungen genau befolgen, können Sie eine sichere und korrekte Montage und Nutzung Ihres Außenbereichs gewährleisten.

Carton No.	Teil	Menge	Teil	Menge
1/4	F	32		
	G	1		
2/4	F	32		
	G	1		
3/4	A4	1	N2	1
	A5	1	P	2
	C1	1	Q	46
	C2	1	Q1	13
	D	1	Q2	23
	H	5	Q3	2
	J	5	Q4	20
	K	1	R	1
	L	2	S1	1
	M1	1	S2	1
	M2	1	S3	2
	N1	1	Instruction Manual	1
	4/4	A1	1	B2
A2		1	E1	1
A3		1	E2	1
B1		1		

TEILE INHALTSVERZEICHNIS

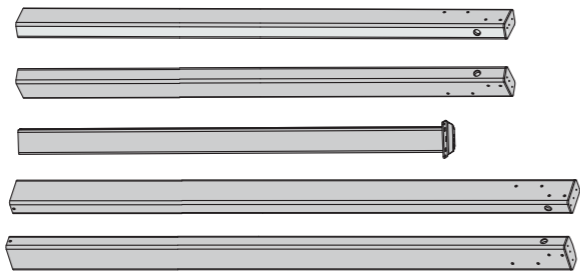
BAUTEIL	PRODUKTBILD	INHALT
A1		1
A2		1
A3		1
A4		1
A5		1
B1		1
B2		1
C1		1
C2		1
D		1
E1		1
E2		1
F		64
G		2
H		5
J		5
K		1

TEILE INHALTSVERZEICHNIS

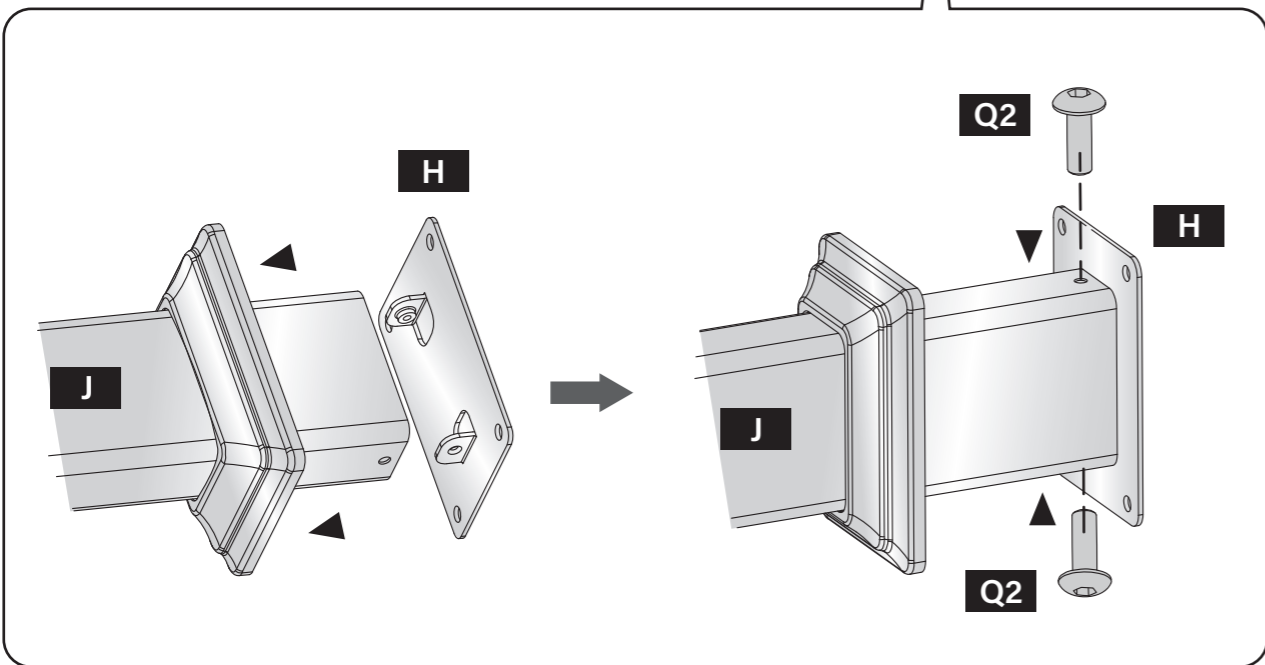
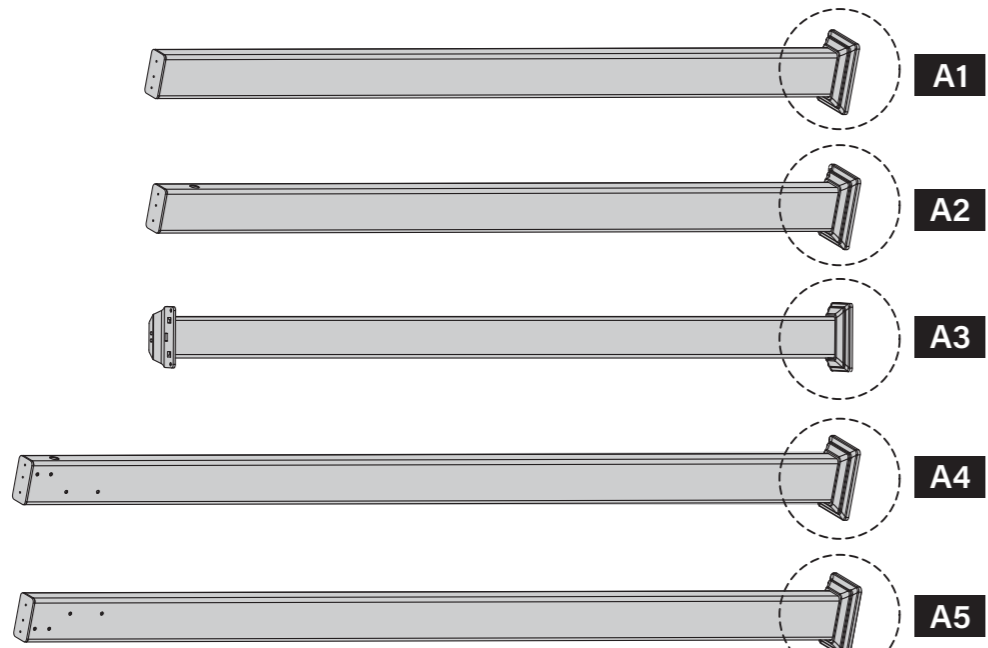
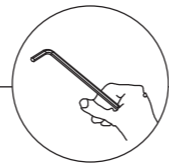
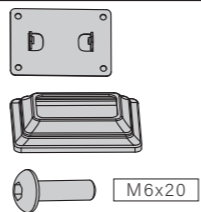
BAUTEIL	PRODUKTBILD	INHALT
L		2
M1		1
M2		1
N1		1
N2		1
P		2
Q	 M8x20	46
Q1	 M8x25	13
Q2	 M6x20	23
Q3	 M4x18	2
Q4		20
S1		1
S2		1
S3		2
R		1

01
✓

- A1 x1
- A2 x1
- A3 x1
- A4 x1
- A5 x1

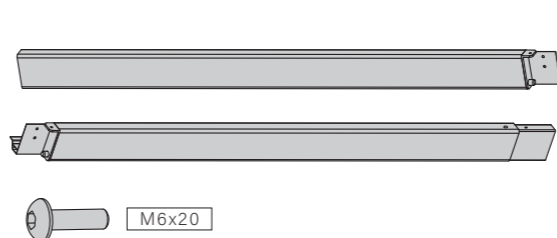


- H x5
- J x5
- Q2 x10

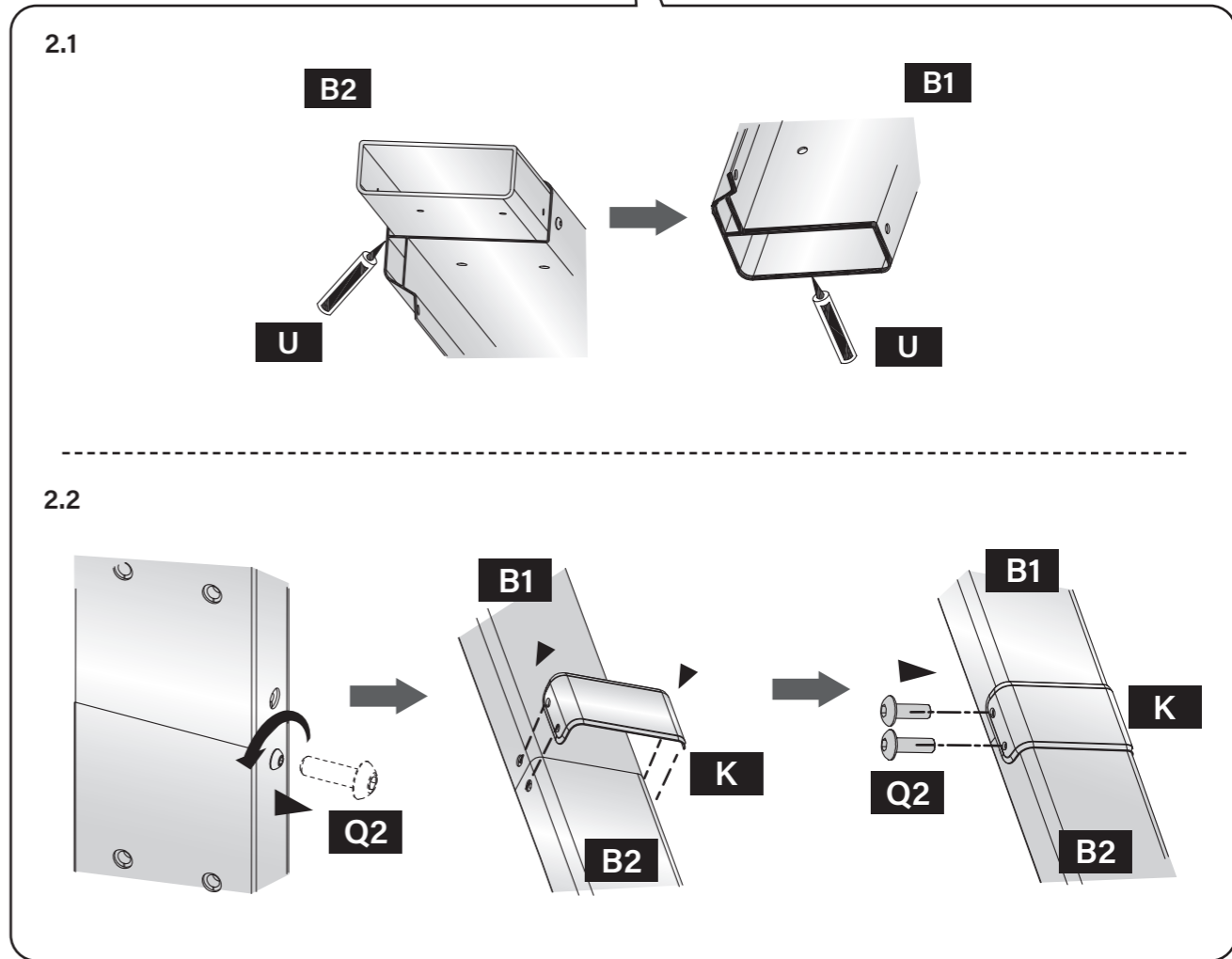
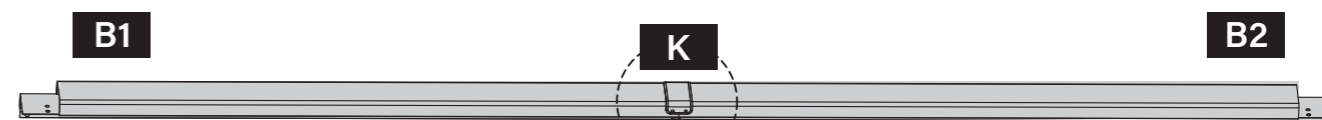
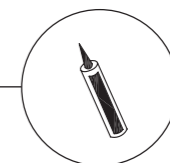
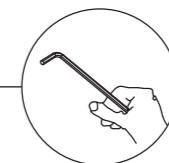


02
✓

- B1 x1
- B2 x1
- Q2 x1

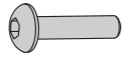


- K x1

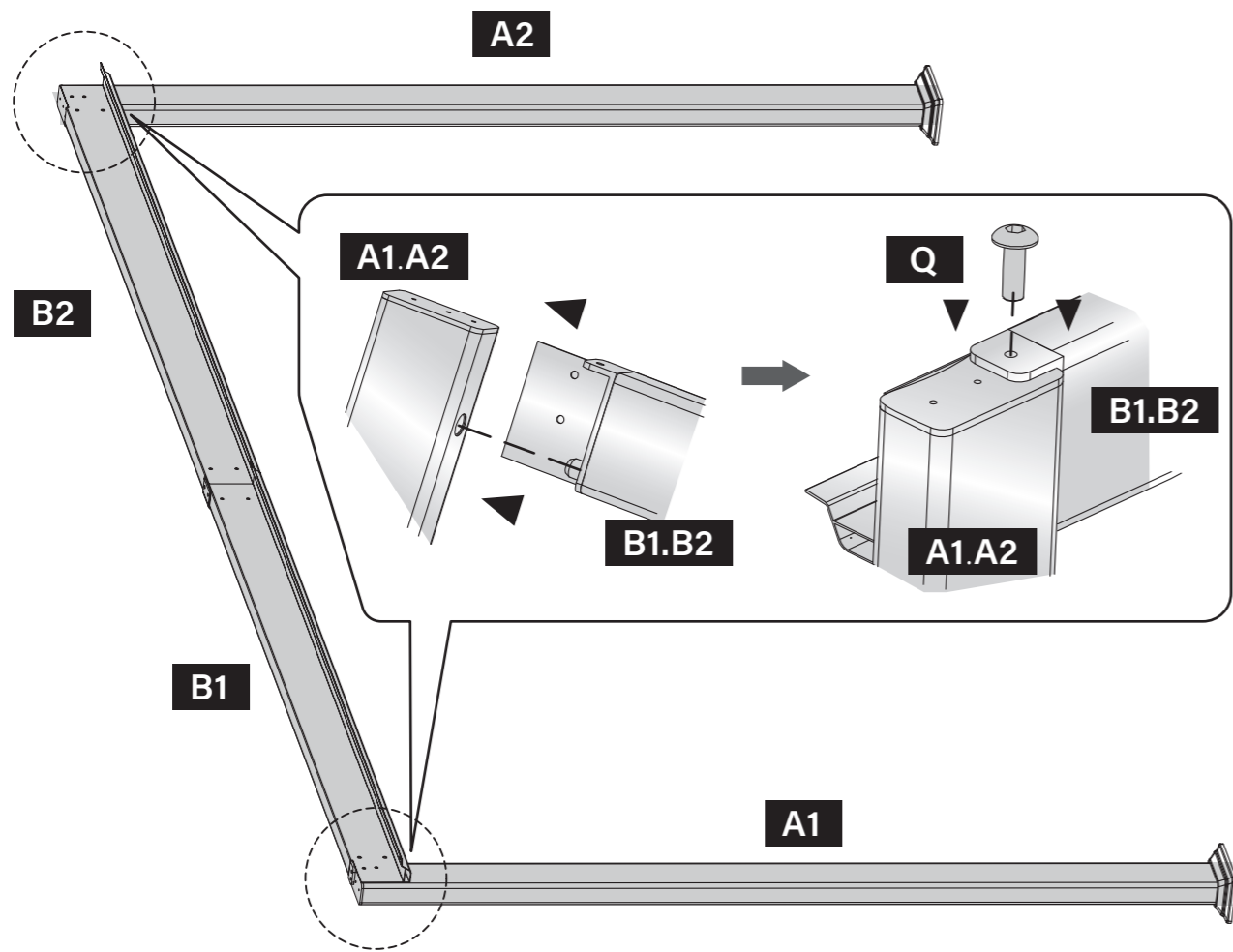
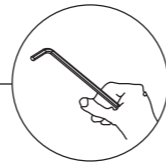


03
✓

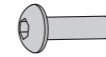
Q x2



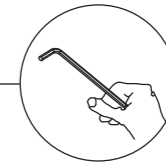
M8x20



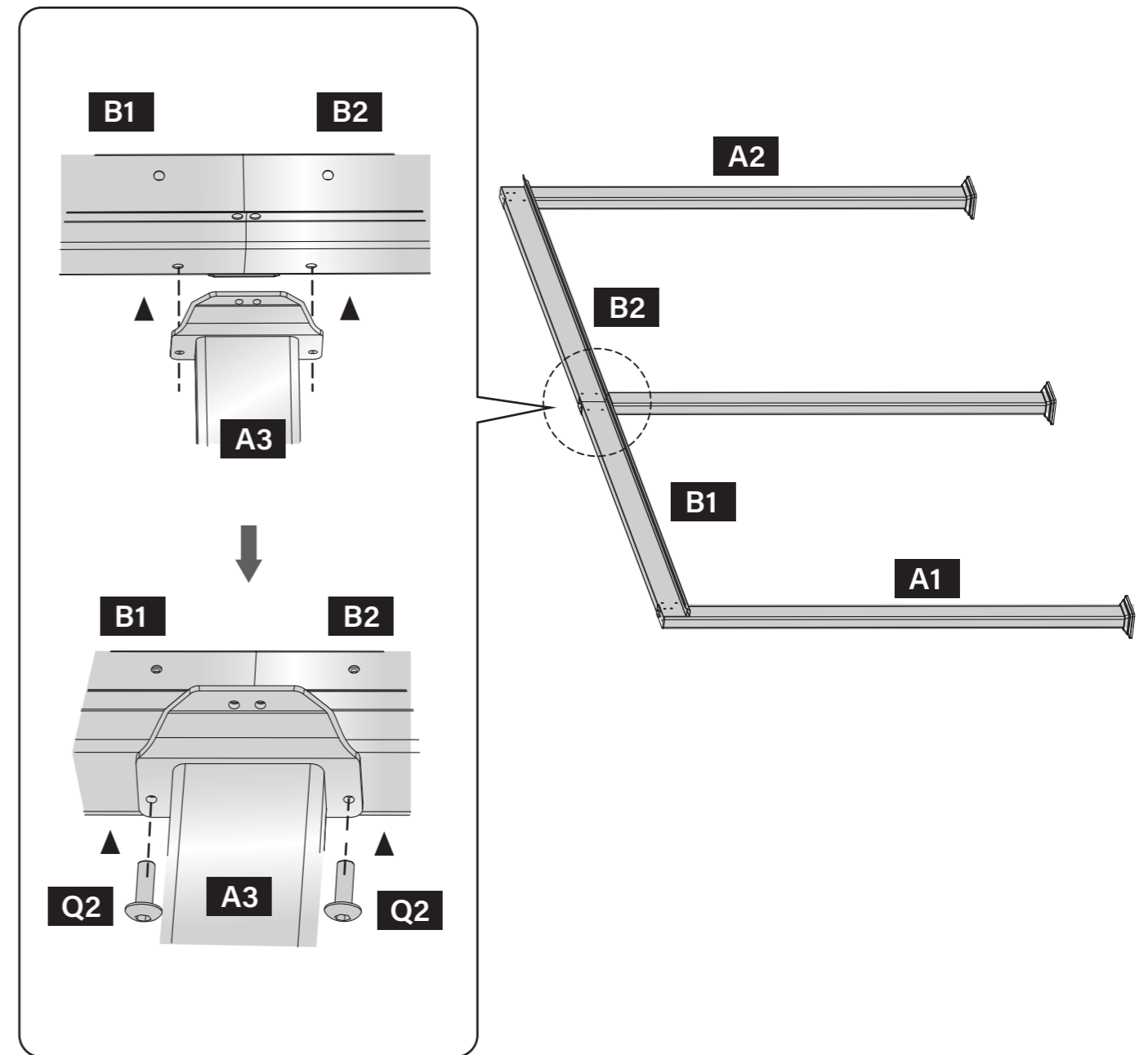
Q2 x2



M6x20



04
✓



05
✓

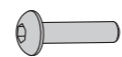
E1 x1



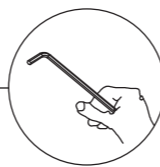
E2 x1



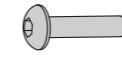
Q x2



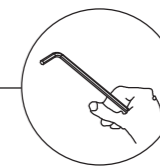
M8x20



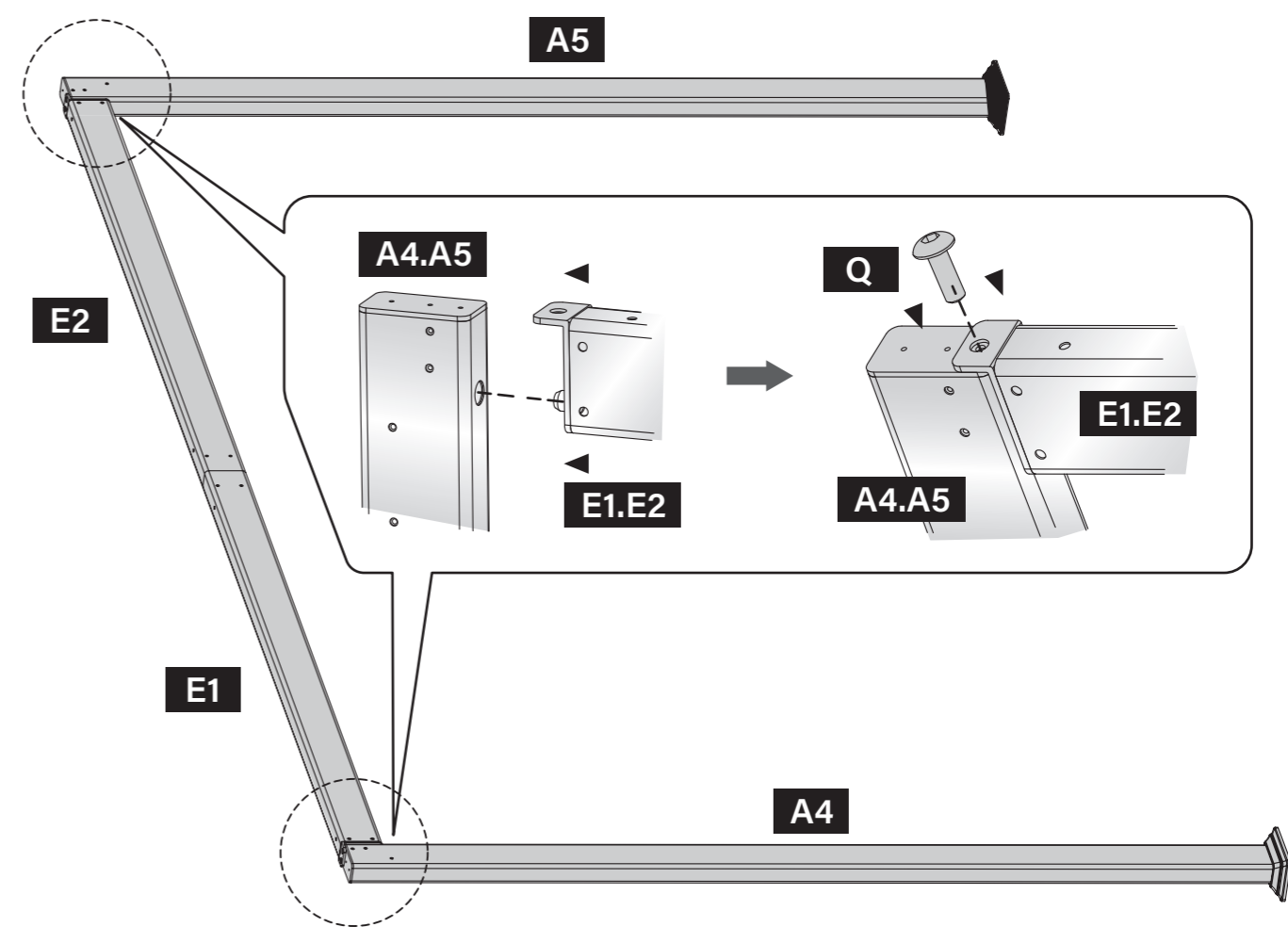
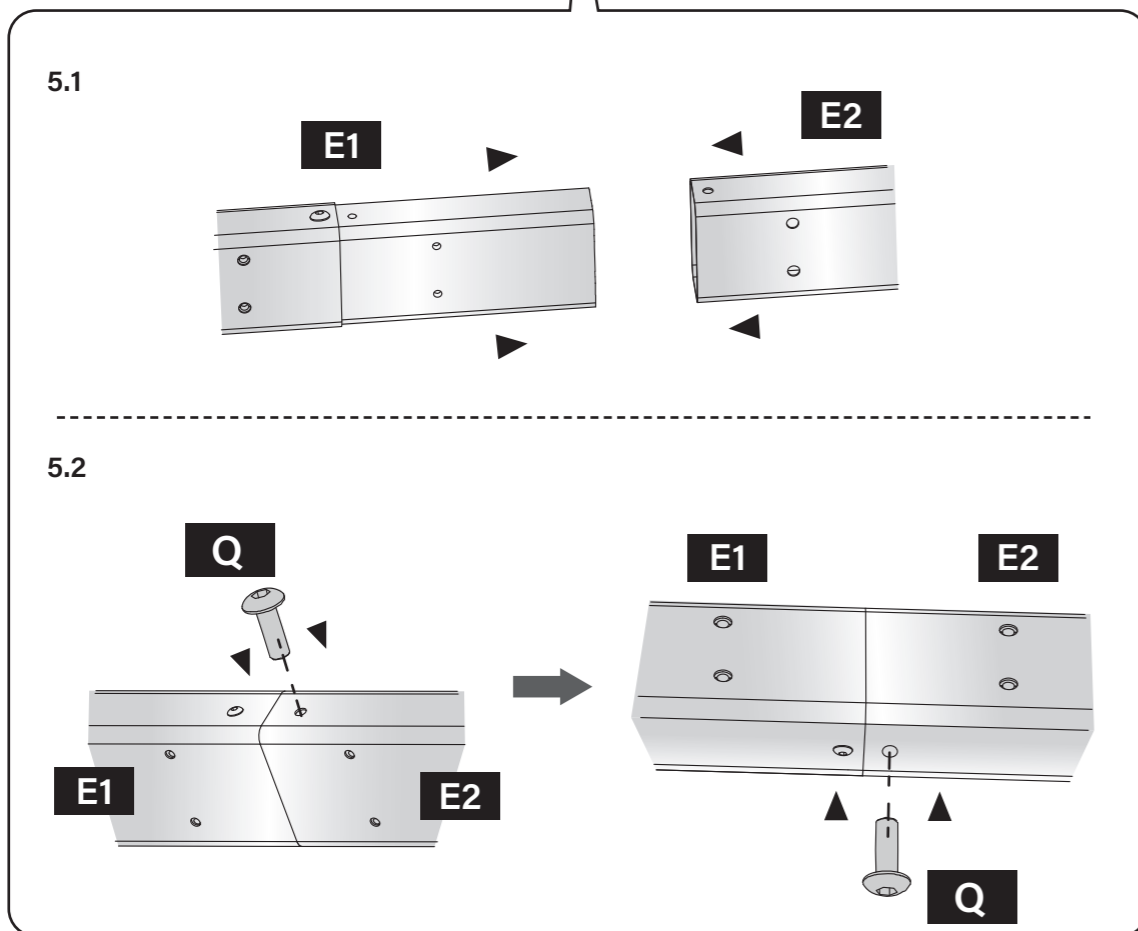
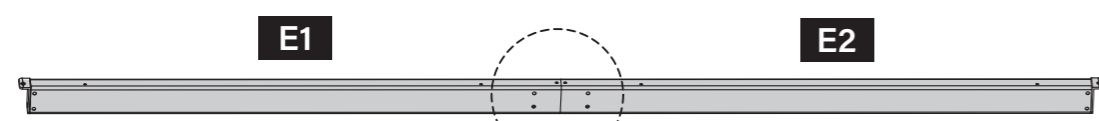
Q x2



M8x20



06
✓



07
✓

C1 x1



C2 x1



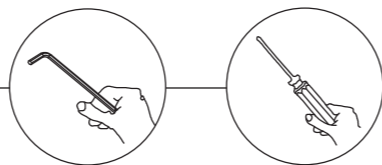
P x2



Q3 x2



M4x18

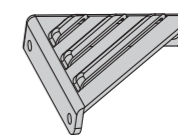


Q x8



M8x20

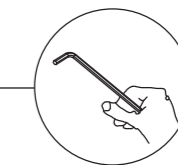
L x1



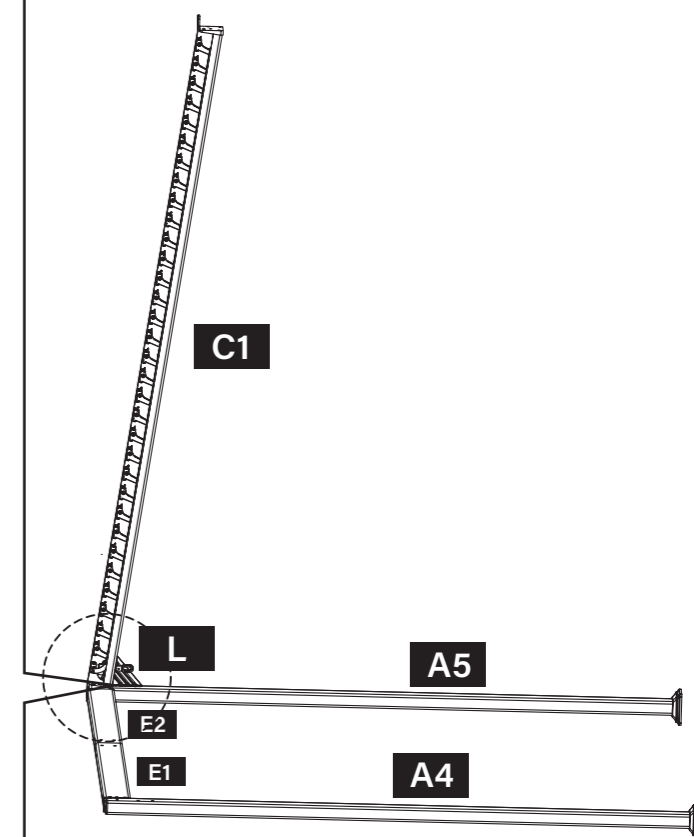
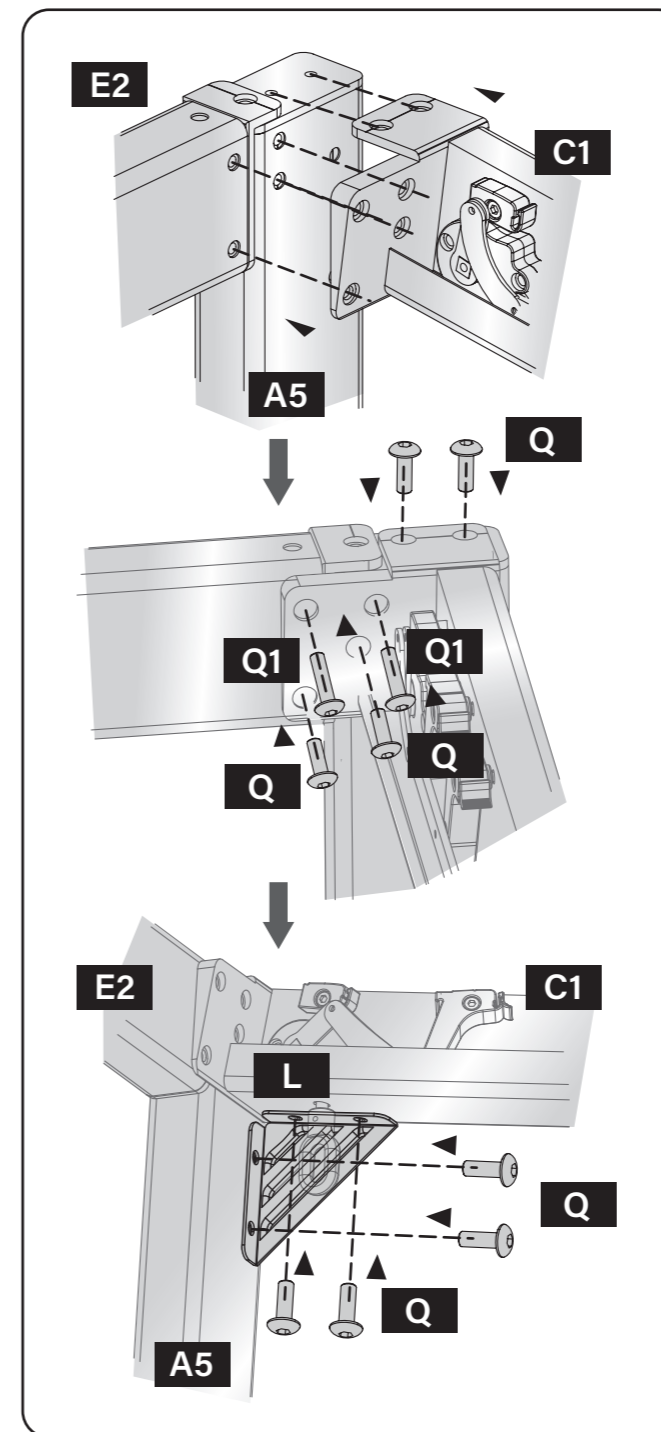
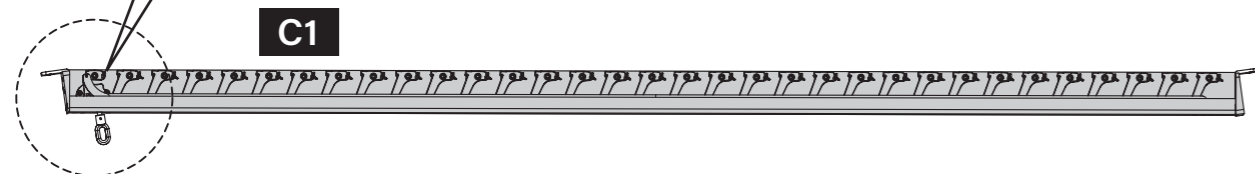
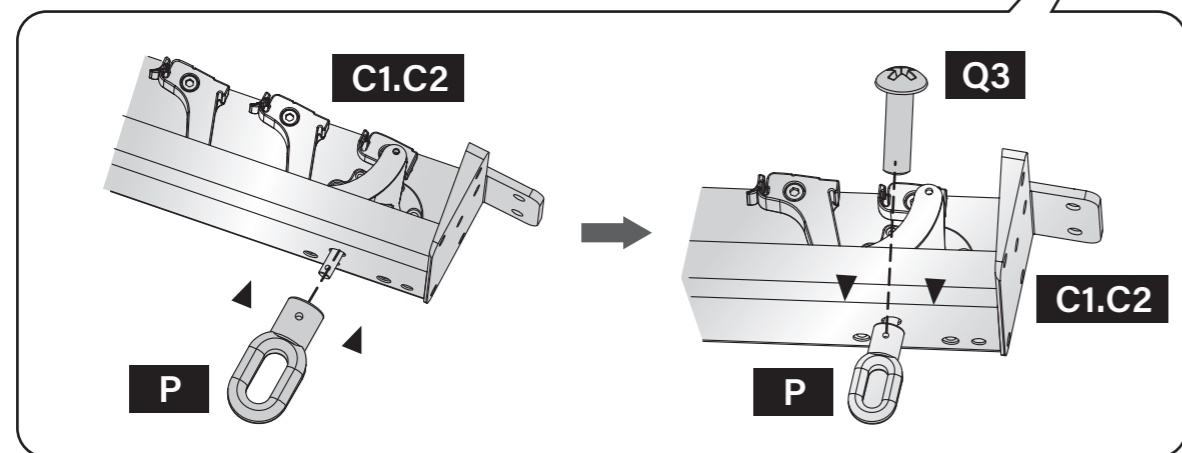
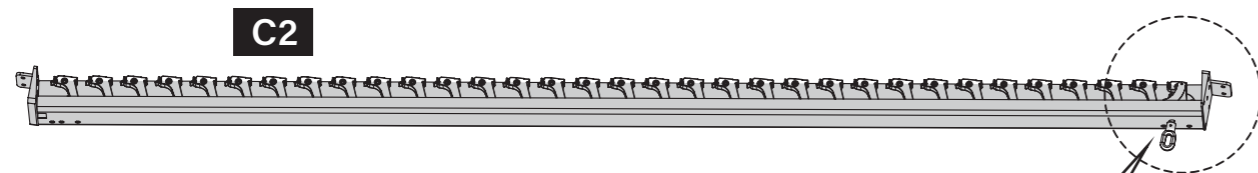
Q1 x2



M8x25



08
✓



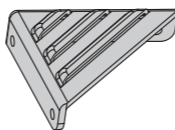
09
✓

Q x8



M8x20

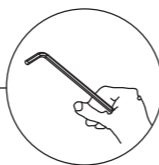
L x1



Q1 x2



M8x25



Q x8

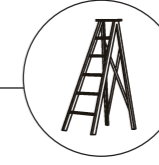
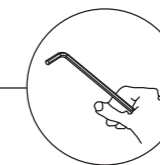


M8x20

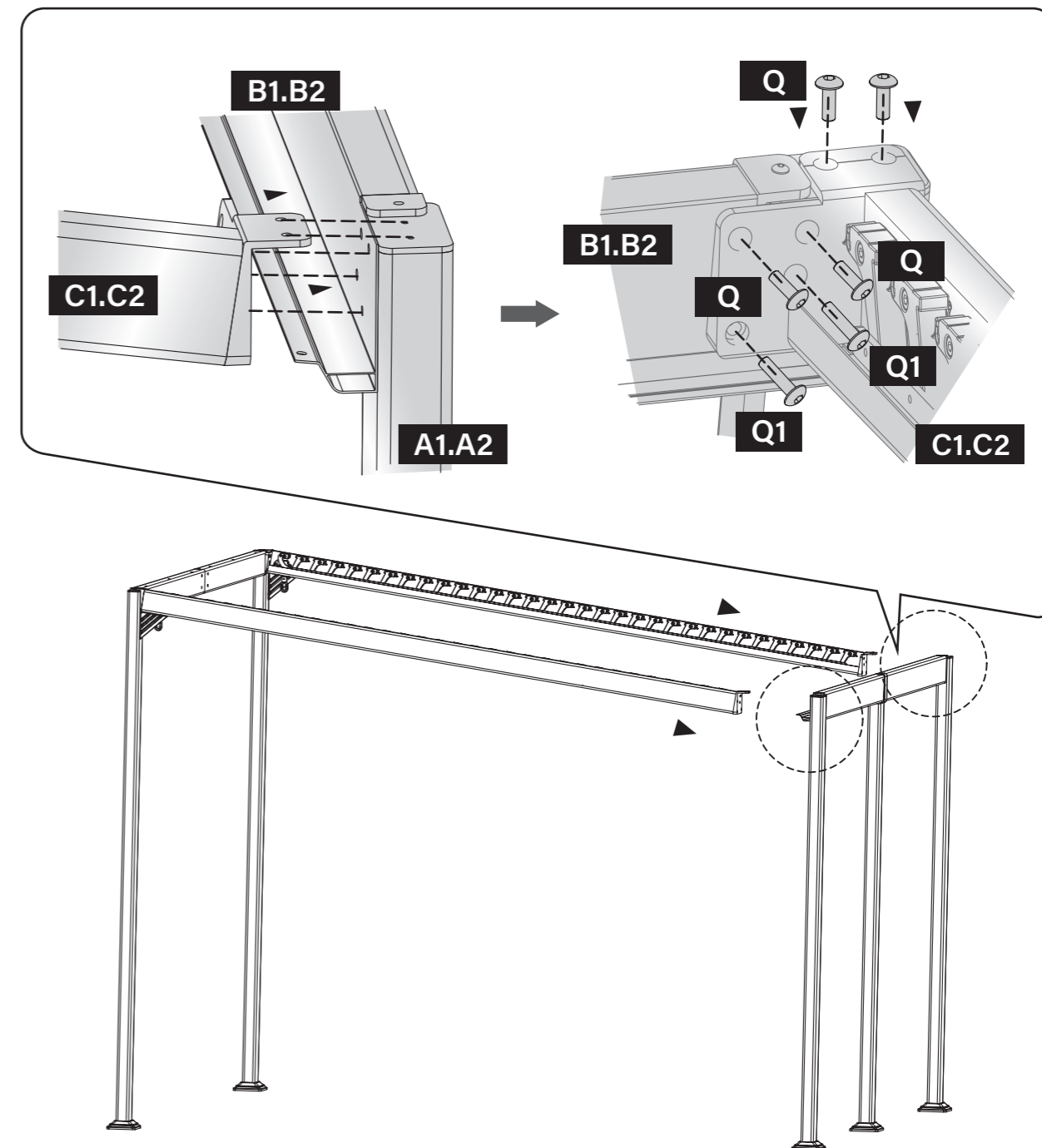
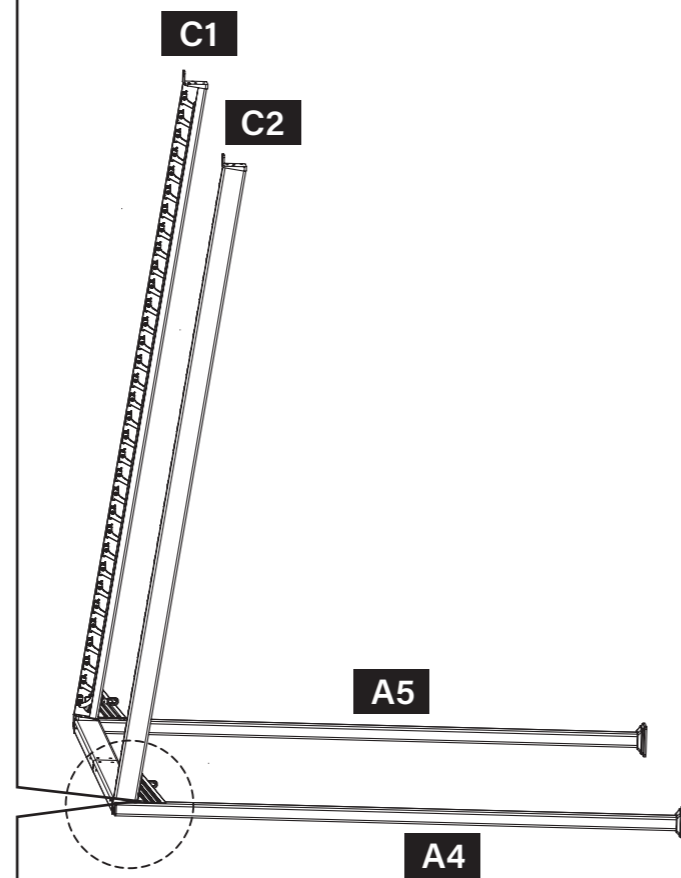
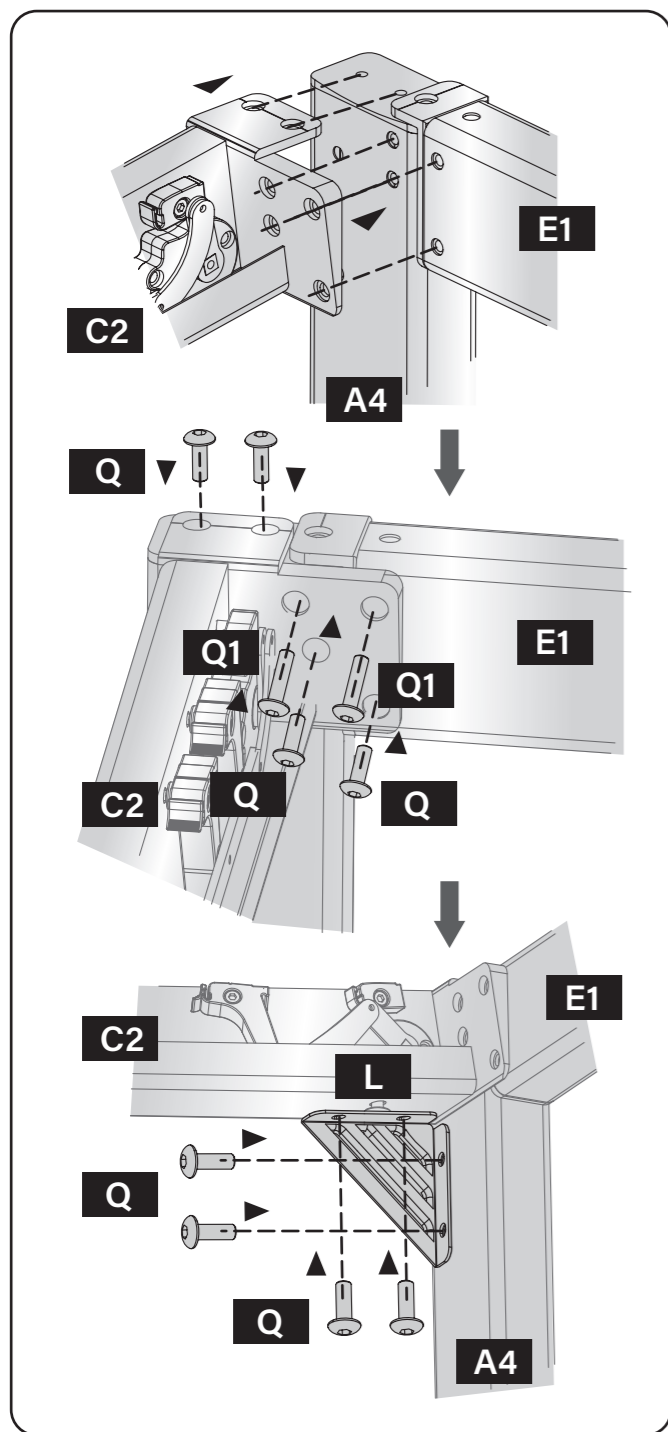
Q1 x4



M8x25



10
✓



11



D x1



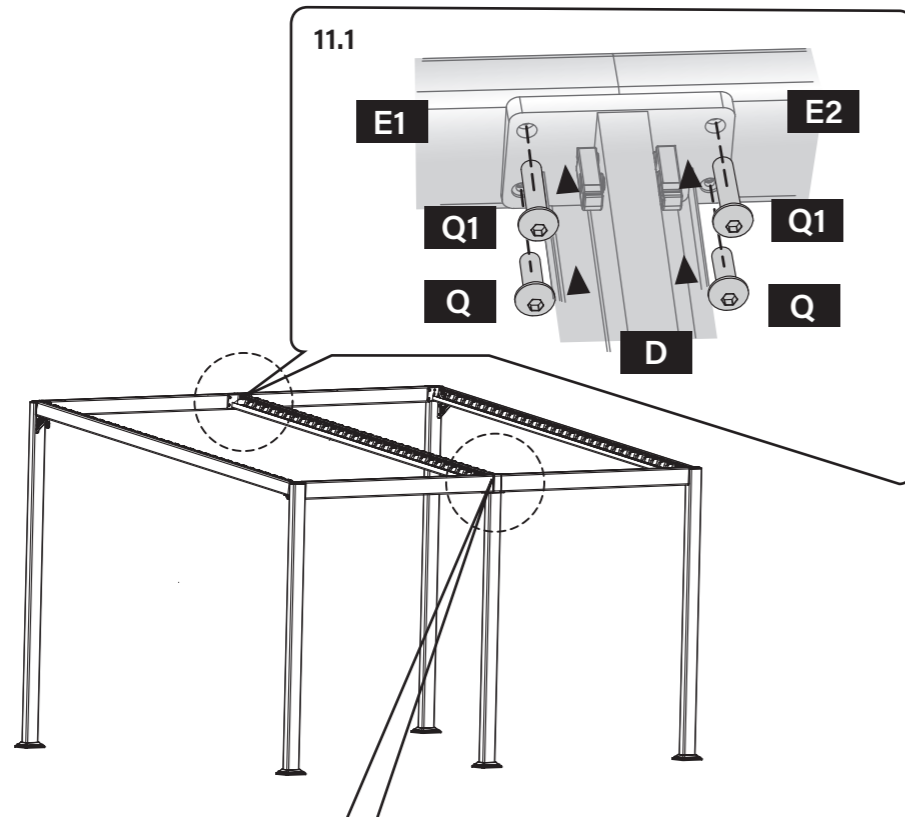
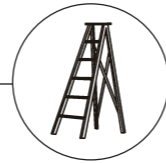
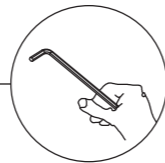
Q x4



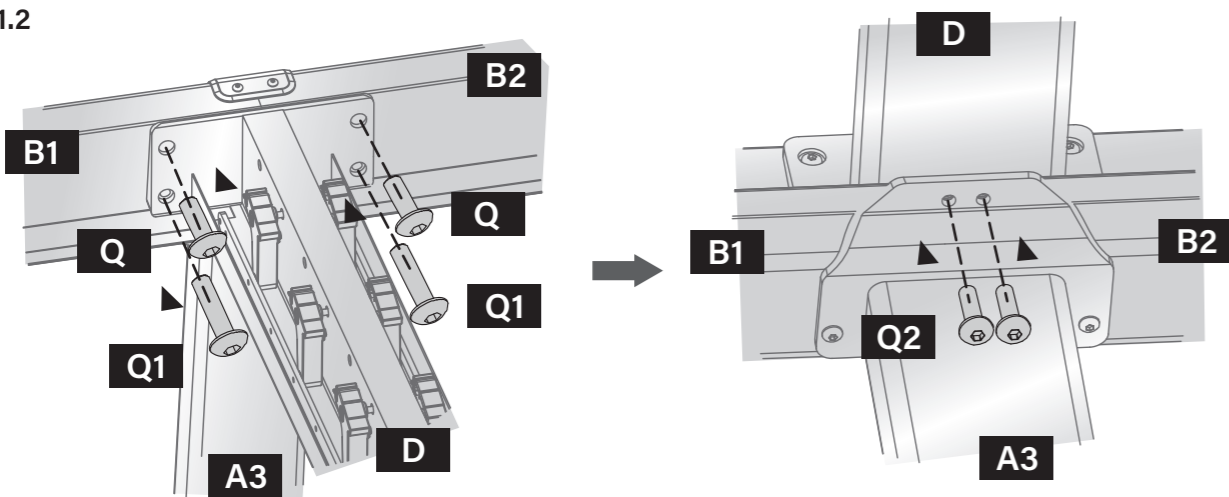
Q2 x2



Q1 x4



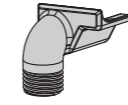
11.2



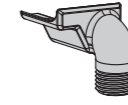
12



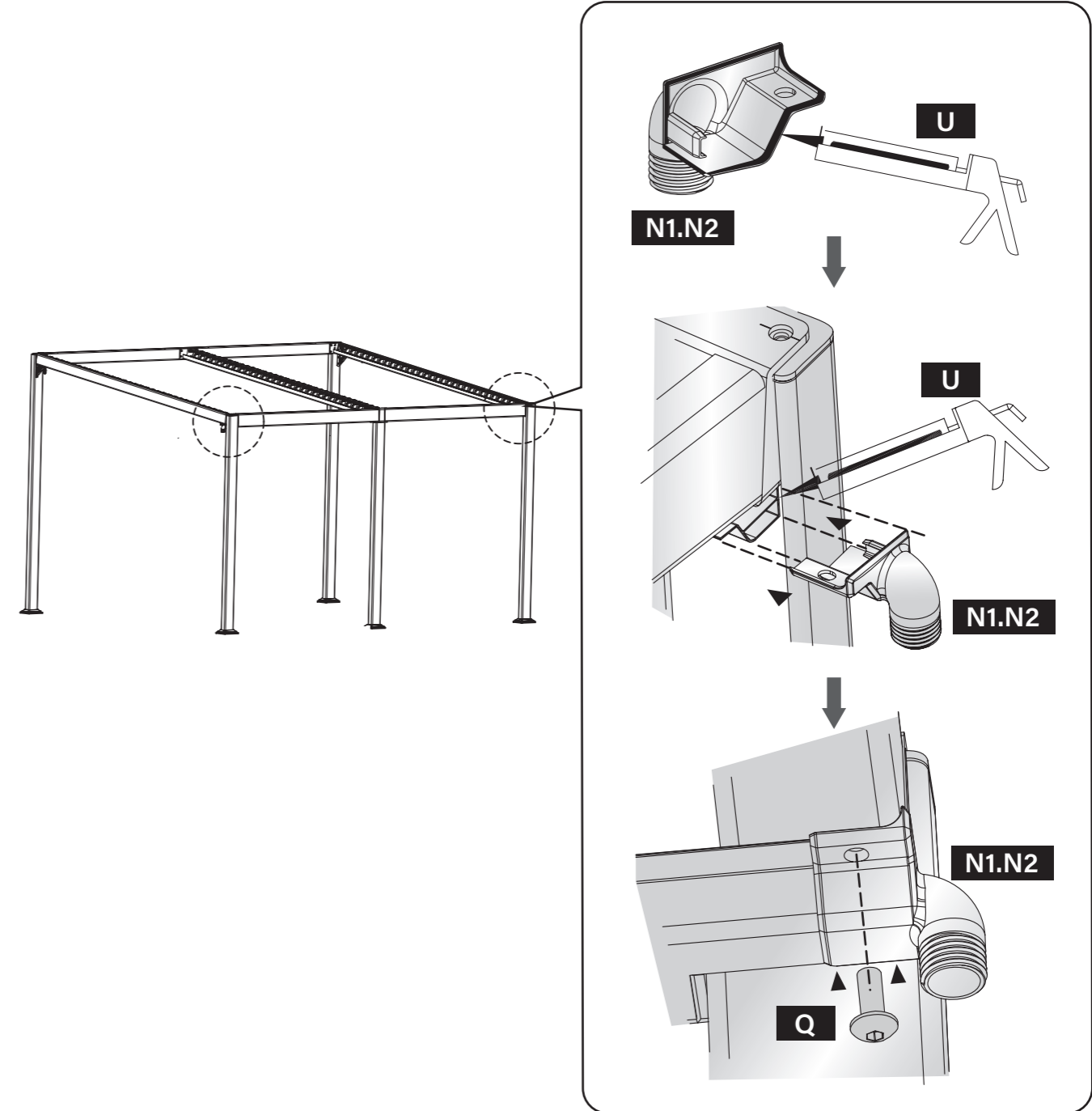
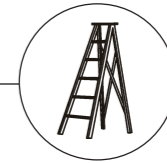
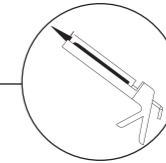
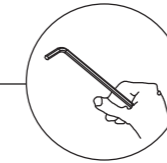
N1 x1



N2 x1

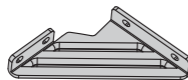


Q x2



13
✓

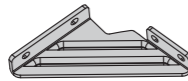
M1 x1



R x1



M2 x1



Q x8



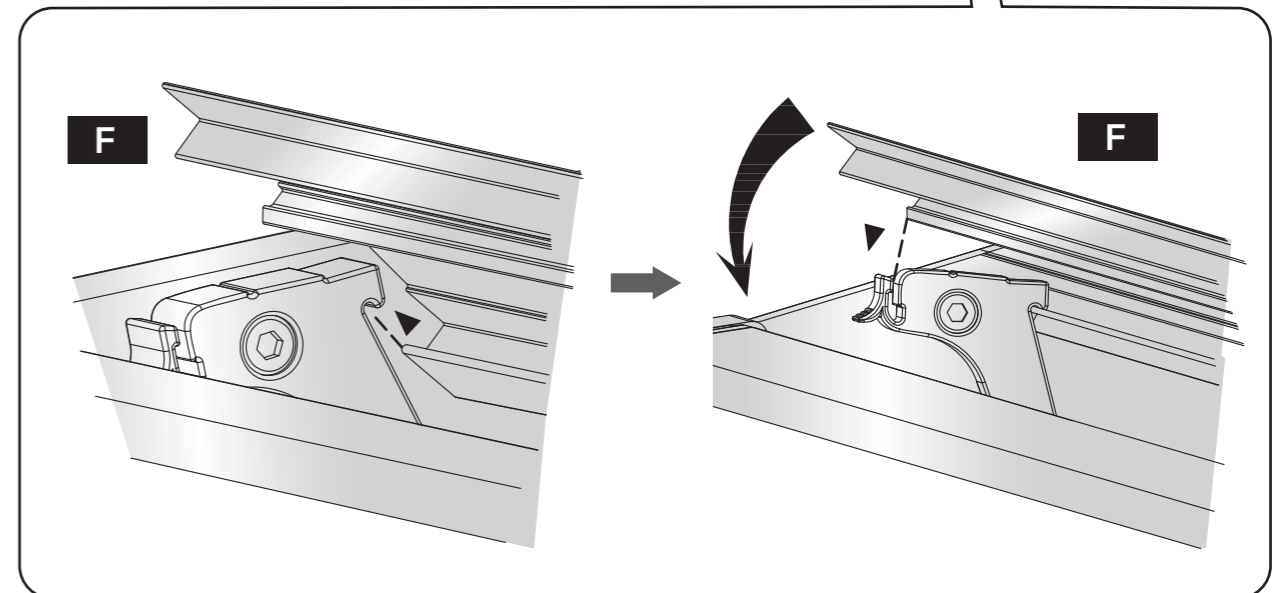
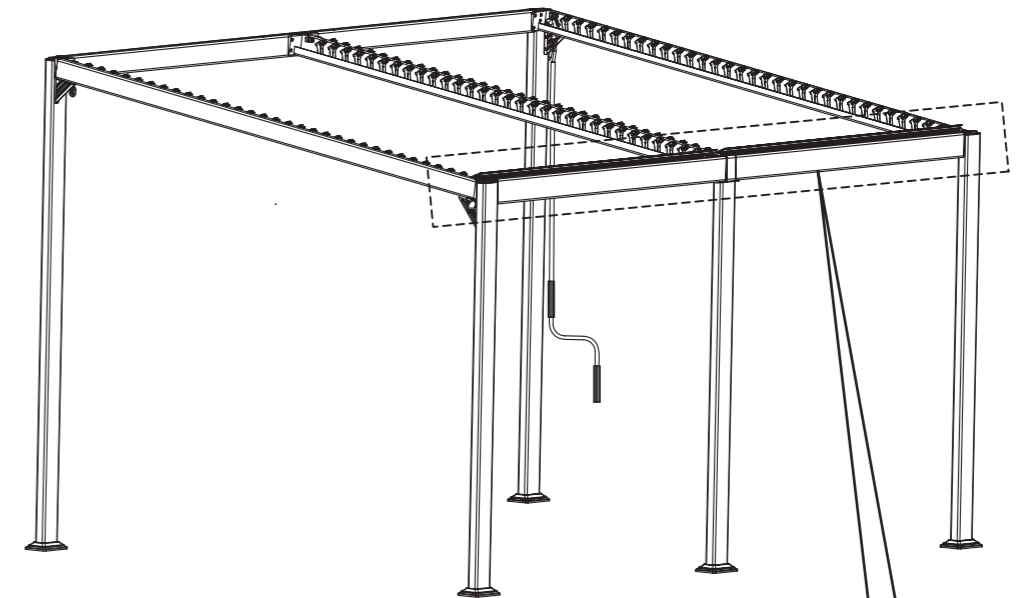
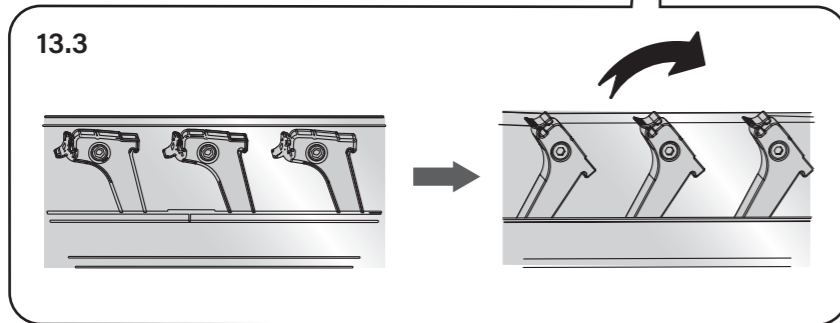
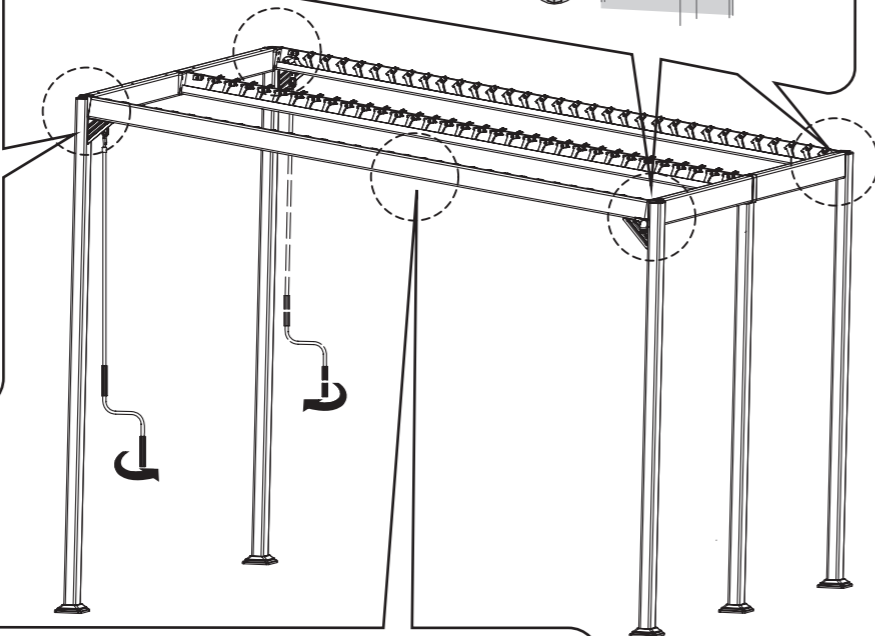
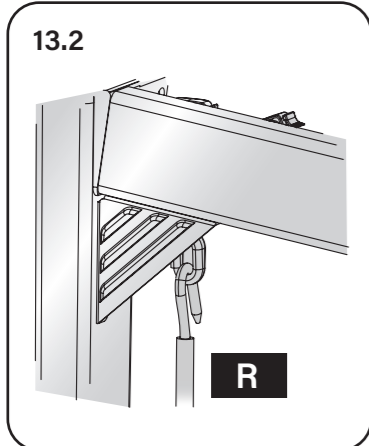
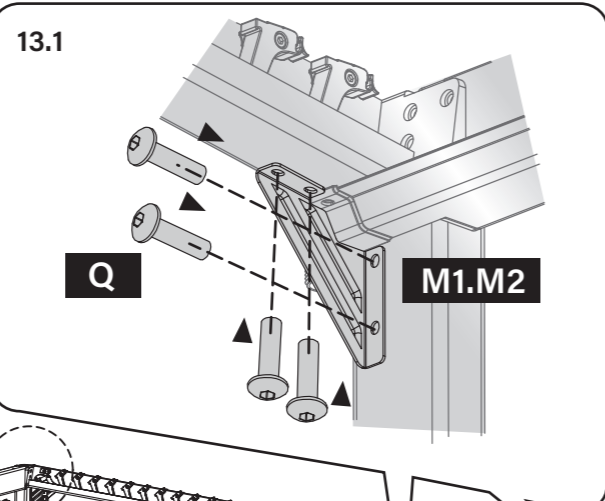
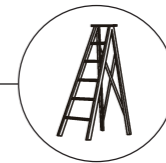
M8x20



F x64



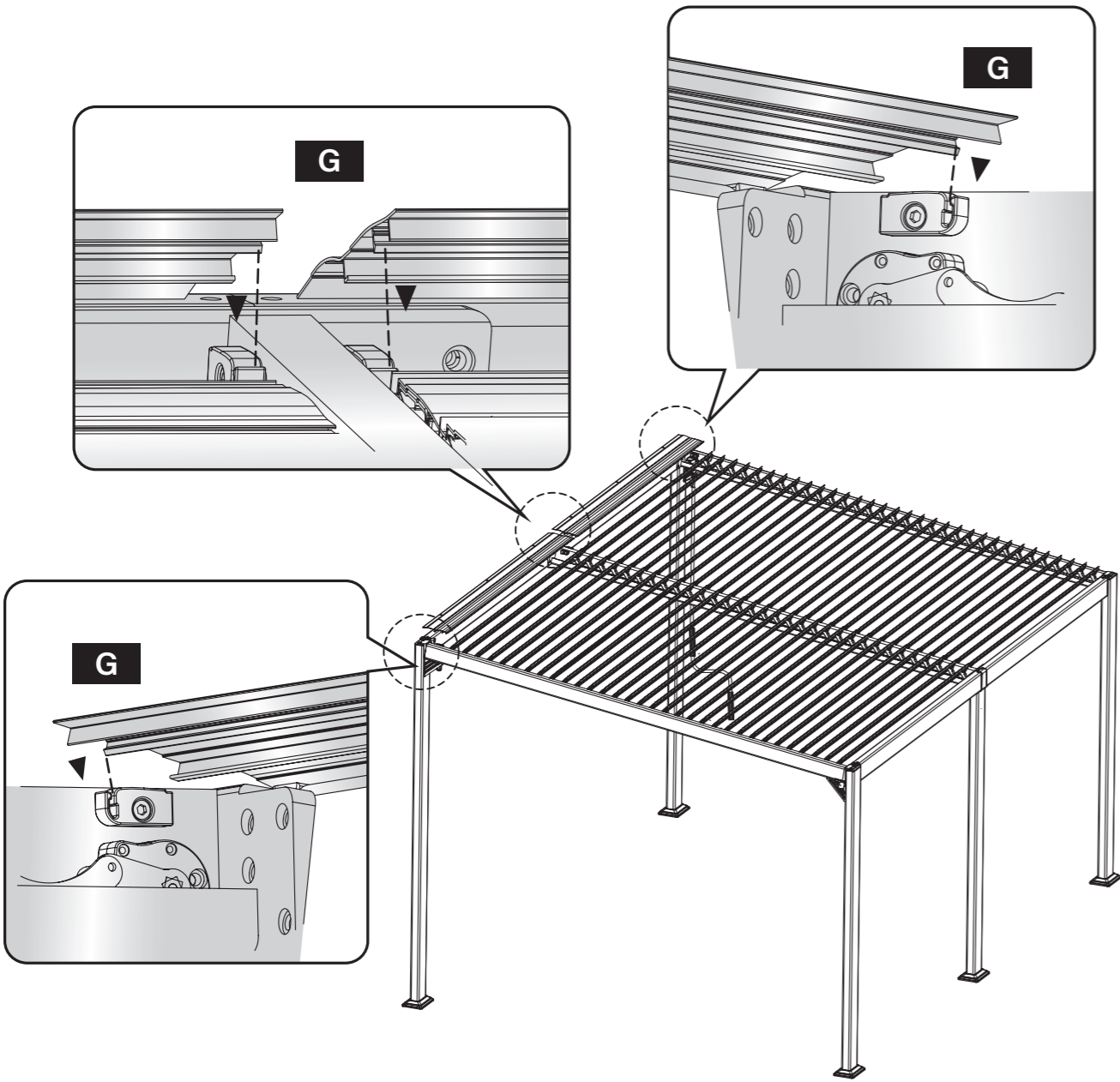
14
✓



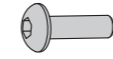
▲ SAME DIRECTION
▲ GLEICHE RICHTUNG

15
✓

G x2



Q2 x6



M6x20

Q4 x20



16
✓

