

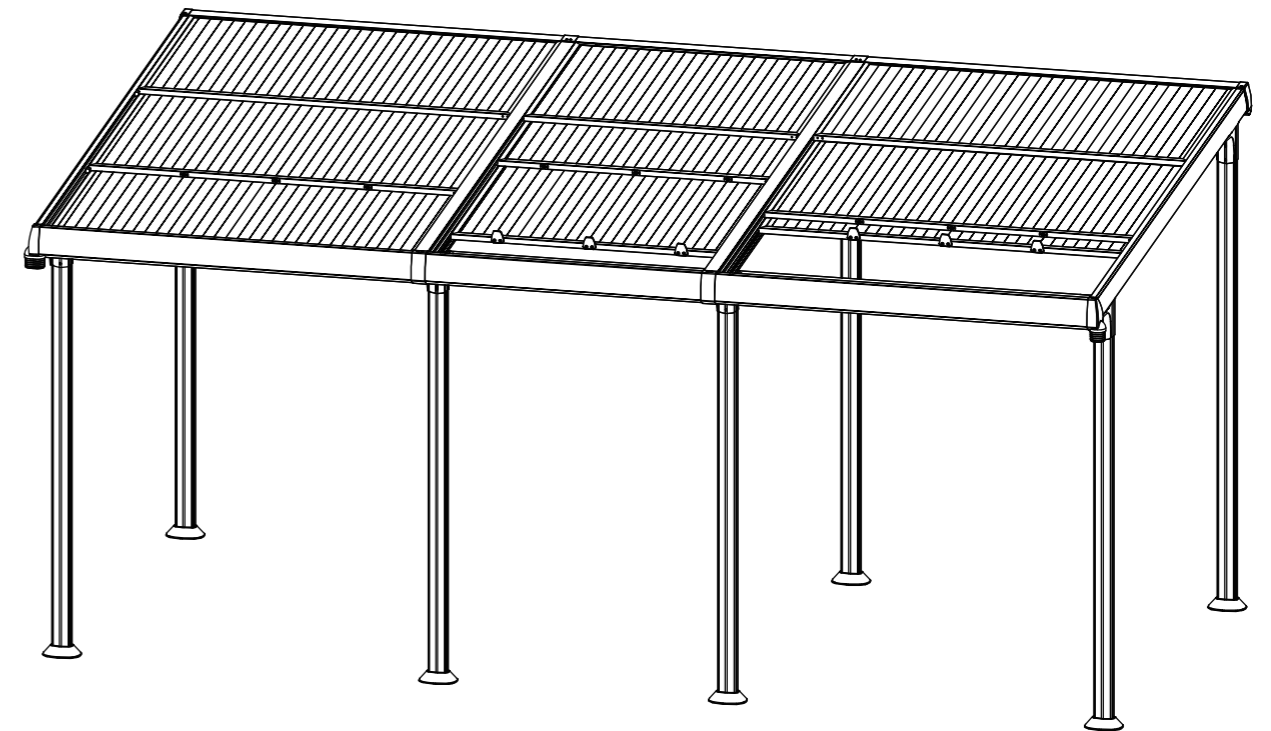
AUFBAUANLEITUNG

Sicherheits- und Pflegehinweise



SERA CAPRIO PAVILLON 300X550CM POLYDACH

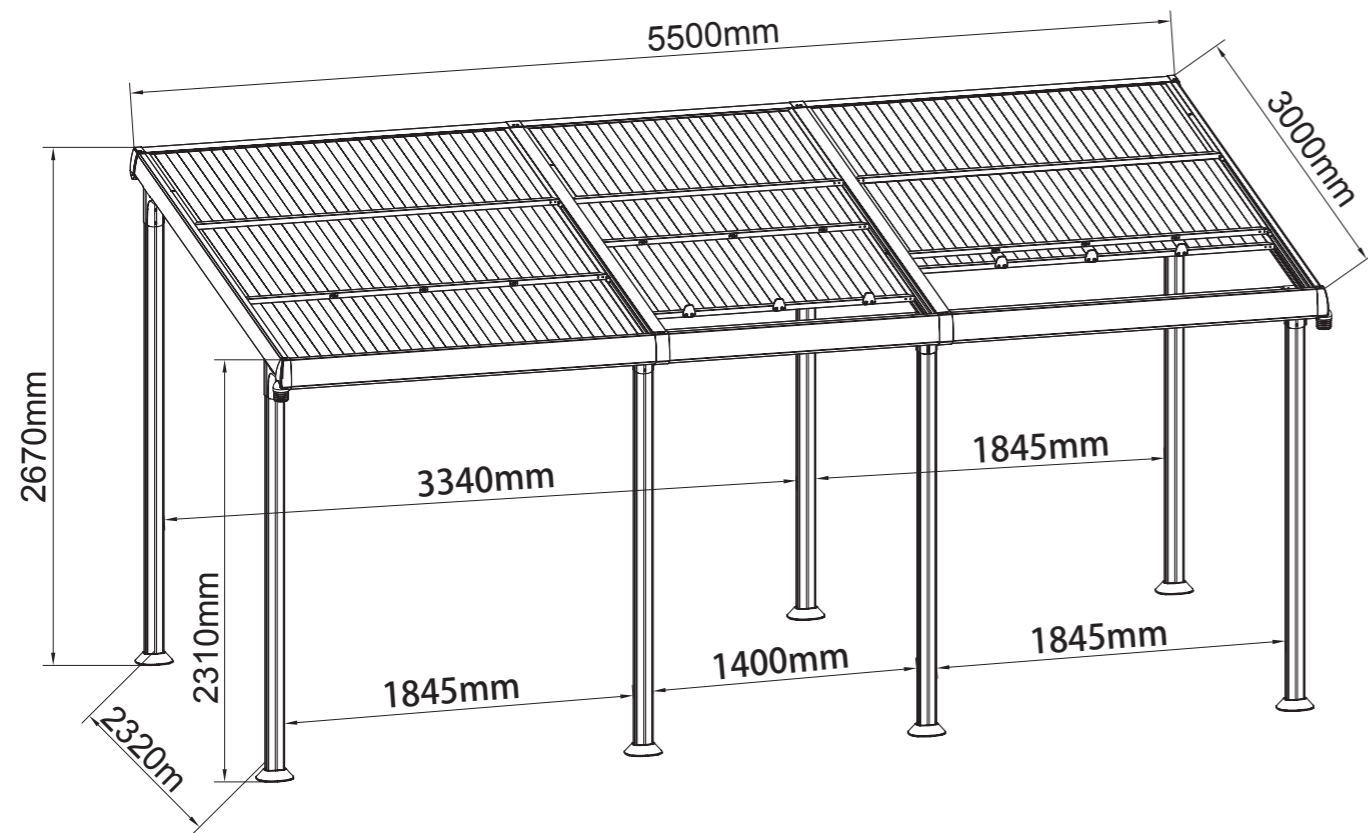
Artikelnummer 26920733



4

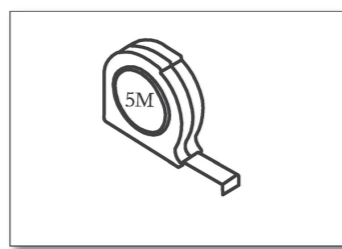
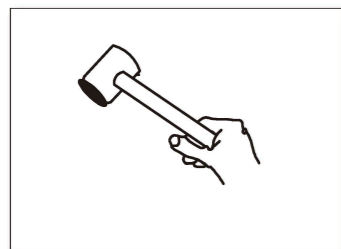
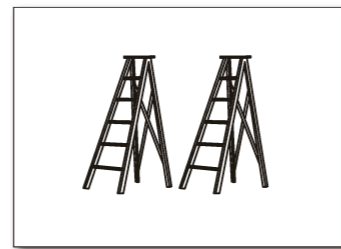
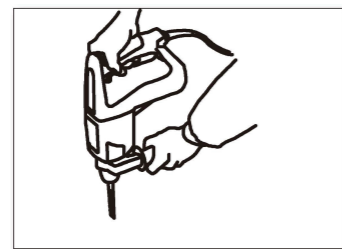
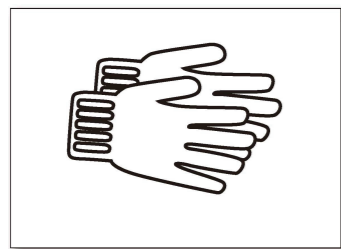


180min



EN: Please have the following ready for assembly

DE: Halten Sie für den Aufbau bitte Folgendes bereit



User Manual - SERA CAPRIO PAVILLON 300X550CM POLYDACH

Introduction

Thank you for choosing our product. These instructions contain helpful tips and important information that you need for the safe assembly and proper handling of the pavillon.

IMPORTANT: Before initiating the assembly process, thoroughly read these instructions. Follow the assembly steps sequentially. Retain these instructions for future reference. Prior to assembly, ensure all components are accounted for and identify any additional materials needed. Consult your local building authority about any applicable private building provisions if necessary.

ASSEMBLY - GENERAL INSTRUCTIONS

Intended Use

This pavillon is exclusively designed for private outdoor use.

Stability

- Position the pavillon on a stable, level surface, preferably on concrete or stone slabs.
- Anchor the structure securely to prevent wind disruption.
- Avoid placing the pavillon under trees.

Safety Precautions

During assembly, wear work gloves and keep children and pets away from the installation area.

Weather Conditions

Avoid assembling the sliding roof in windy or wet conditions. Regularly inspect the roof for water pockets especially after heavy rains. Ensure the panels are installed at the correct angle as per the manufacturer's instructions to prevent water pooling.

Object Placement

Avoid leaning on the pavillon or placing objects against it during assembly.

Proper Use

The pavillon should be used appropriately and in accordance with its intended purpose.

WARNING: Improper handling may cause injury to the user or nearby individuals. Observe the following precautions:

- **Adjusting Roof:** Do not adjust the roof while people are sitting underneath the pavillon. Always clear the area before making any adjustments to prevent potential injuries.
- **Snow Clearance:** Regularly clear snow from the pavillon during winter months.
- **Weather Damage:** We cannot accept liability for damage resulting from adverse weather conditions.
- **Roof Weight:** Do not place heavy objects on the roof. Regularly clear the roof of debris, snow, or standing water.
- **Screw Tightening:** Regularly tighten all screws.
- **Cleaning:** Clean the pavillon with a soft cloth, warm water, and mild soap.

Water Prevention

- **Regular Check:** Regularly check for the formation of water pockets, especially after rainfall.
- **Proactive Measures** If you observe water accumulation, carefully remove them. Avoid using sharp objects that may scratch or damage the roof panels.
- **Panel Angle:** Ensure the roof panels are always positioned at the correct angle to promote water runoff. A properly angled roof discourages water from collecting.
- **Drainage:** Consider options to improve drainage from the roof, such as installing additional guttering or downspouts. Remember, failing to address water accumulation can lead to severe damage to your pavillon and void any warranty you may have.

Assembly Steps

After you've read through the general instructions, warnings, and precautions, you can begin the assembly process.

Follow these steps for a successful pavillon assembly:

- **Preparation:** Clear and level the area where you plan to install the pavillon. Gather all necessary tools and components.
- **Base Setup:** Follow the manufacturer's instructions to set up the base of the pavillon. Make sure the base is stable before proceeding.
- **Frame Assembly:** Assemble the pavillon frame as instructed in the manual.
- **Roof Installation:** Once the frame is secure, install the sliding roof. Ensure the slides are functioning smoothly and that the panels are installed at the correct angle to facilitate water runoff.
- **Secure the Pavillon:** After the assembly is complete, secure the pavillon to the ground using anchors or weights as recommended by the manufacturer.

Final Check: Conduct a final check to ensure all screws are tightened and the pavillon is stable.

Maintenance and Care

Regular maintenance is key to extending the lifespan of your pavillon. Follow these tips:

- **Clean Regularly:** Wipe down the frame and panels with a soft, damp cloth.
- **Check for Damage:** Regularly inspect your roof for any signs of damage or wear. Address any issues immediately.
- **Sliding Mechanism Maintenance:** Regularly check the sliding mechanism for smooth operation. Lubricate if necessary.
- **Secure the Structure:** Ensure that your pavillon is securely anchored at all times. Check the anchoring system regularly and tighten if necessary.
- **Winter Care:** If you live in a region with harsh winters, consider removing the panels and storing them indoors to protect them from heavy snow and winds.

Remember, proper maintenance can greatly extend the life of your pavillon and keep it looking great for years to come.

Handling Bad Weather Conditions

To protect your pavillon during bad weather conditions, follow these guidelines:

- **Strong Winds:** If high winds are expected, fully open the sliding roof to reduce wind resistance. If the forecast predicts exceptionally strong winds, consider disassembling and storing the sliding panels for safety.
- **Heavy Rain:** Keep the roof completely open during heavy rain to prevent water accumulation and potential damage. After the rain, clear any standing water and inspect for damage or leaks.
- **Heavy Snow:** Open the sliding roof to allow the snow to slide off, and if necessary, remove the panels. Regularly clear any snow buildup to prevent damage.
- **Severe Weather:** In extreme conditions like hurricanes, remove the sliding panels from the frame if it is safe to do so. Store them in a secure location until the severe weather passes.

Warranty

The pavillon comes with a manufacturer's warranty which covers defects in material and workmanship. Refer to the warranty conditions provided separately for detailed information. Please note, improper handling or failure to adhere to these instructions may void your warranty.

Disposal

Please follow your municipal disposal instructions for your collection containers.

Customer Service

For any questions, problems, or missing parts, please contact our customer service. We're here to help you get the best out of your new pavillon.

Enjoy your new pavillon and thank you for choosing our product! By following these instructions closely, you'll ensure safe and correct assembly.

(DE) Gebrauchsanweisung - SERA CAPRIO PAVILLON 300X550CM POLYDACH

Einführung

Vielen Dank, dass Sie sich für unser Produkt entschieden haben. Diese Anleitung enthält hilfreiche Tipps und wichtige Informationen, die Sie für den sicheren Aufbau und den richtigen Umgang mit dem Pavillon benötigen.

WICHTIG: Bevor Sie mit dem Aufbau beginnen, lesen Sie diese Anleitung sorgfältig durch. Gehen Sie die Montageschritte der Reihe nach durch. Bewahren Sie diese Anleitung zum späteren Nachschlagen auf. Vergewissern Sie sich vor der Montage, dass alle Komponenten vorhanden sind, und ermitteln Sie, ob zusätzliche Materialien benötigt werden. Erkundigen Sie sich bei Bedarf bei Ihrer örtlichen Baubehörde nach den geltenden privaten Bauvorschriften.

MONTAGE - ALLGEMEINE ANWEISUNGEN

Bestimmungsgemäße Verwendung

Dieser Pavillon ist ausschließlich für den privaten Gebrauch im Freien bestimmt.

Standicherheit

- Stellen Sie den Pavillon auf eine tragfähige, ebene Fläche.
- Verankern Sie den Pavillon windsicher.
- Stellen Sie den Pavillon nicht unter Bäumen auf.

Sicherheitsvorkehrungen

Tragen Sie während des Aufbaus Arbeitshandschuhe und halten Sie Kinder und Haustiere vom Aufstellungsbereich fern.

Wetterbedingungen

Vermeiden Sie es, das Schiebedach bei Wind oder Nässe zu montieren. Überprüfen Sie das Dach regelmäßig auf Wasseransammlungen, insbesondere nach starken Regenfällen. Vergewissern Sie sich, dass die Paneele gemäß den Anweisungen des Herstellers im richtigen Winkel montiert werden, um Wasseransammlungen zu vermeiden

Platzierung von Objekten

Vermeiden Sie es, sich während des Aufbaus auf den Pavillon zu stützen oder Gegenstände dagegen zu stellen.

Richtige Verwendung

Der Pavillon sollte sachgemäß und entsprechend seinem Verwendungszweck eingesetzt werden.

WARNUNG: Unsachgemäße Handhabung kann zu Verletzungen des Benutzers oder von Personen in der Nähe führen. Beachten Sie die folgenden Vorsichtsmaßnahmen:

Verstellen des Daches: Verstellen Sie das Dach nicht, während sich Personen unter dem Pavillon aufhalten. Räumen Sie immer den Bereich, bevor Sie irgendwelche Einstellungen vornehmen, um mögliche Verletzungen zu vermeiden.

Schneeräumung: Befreien Sie den Pavillon in den Wintermonaten regelmäßig von Schnee.

Wetterschäden: Wir übernehmen keine Haftung für Schäden, die durch ungünstige Witterungsbedingungen entstehen.

Gewicht des Daches: Stellen Sie keine schweren Gegenstände auf dem Dach ab. Befreien Sie das Dach regelmäßig von Blättern Laub, Schnee und stehendem Wasser.

Festziehen der Schrauben: Ziehen Sie alle Schrauben regelmäßig fest.

Reinigen: Reinigen Sie den Pavillon mit einem weichen Tuch, warmem Wasser und milder Seife.

Vermeidung von Wassertaschen

- **Regelmäßige Kontrolle:** Prüfen Sie regelmäßig, ob sich Wassertaschen gebildet haben, insbesondere nach Regenfällen.
- **Proaktive Maßnahmen:** Wenn Sie Wasseransammlungen sehen, entfernen Sie diese vorsichtig. Vermeiden Sie die Verwendung scharfer Gegenstände, die die Dachplatten zerkratzen oder beschädigen könnten. Verwenden Sie stattdessen einen langen Besenstiel, um das Wasser vorsichtig von unten nach oben zu drücken, damit es vom Dach abrutschen kann.
- **Winkel der Paneele:** Achten Sie darauf, dass die Dachplatten immer im richtigen Winkel angebracht sind, um den Wasserabfluss zu fördern. Ein richtig geneigtes Dach verhindert, dass sich Wasser ansammelt.
- **Entwässerung:** Ziehen Sie Optionen zur Verbesserung der Dachentwässerung in Erwägung, z. B. die Installation zusätzlicher Dachrinnen oder Fallrohre. Denken Sie daran, dass die Nichtbeachtung von Wasseransammlungen zu schweren Schäden an Ihrem Pavillon und zum Erlöschen jeglicher Garantie führen kann.

Montageschritte Nachdem Sie die allgemeinen Anweisungen, Warnhinweise und Vorsichtsmaßnahmen durchgelesen haben, können Sie mit dem Aufbau beginnen.

Befolgen Sie diese Schritte für einen erfolgreichen Aufbau des Pavillons:

- **Vorbereitung:** Machen Sie den Bereich, in dem Sie den Pavillon aufstellen wollen, frei und eben. Sammeln Sie alle notwendigen Werkzeuge und Komponenten.
- **Aufbau der Basis:** Befolgen Sie die Anweisungen des Herstellers, um den Sockel des Pavillons aufzustellen. Vergewissern Sie sich, dass der Sockel stabil ist, bevor Sie fortfahren.
- **Zusammenbau des Rahmens:** Bauen Sie den Pavillonrahmen gemäß den Anweisungen im Handbuch zusammen.
- **Montage des Daches:** Sobald der Rahmen sicher ist, installieren Sie das Schiebedach. Vergewissern Sie sich, dass die Schieber reibungslos funktionieren und dass die Paneele im richtigen Winkel angebracht sind, um den Wasserabfluss zu erleichtern.
- **Sichern Sie den Pavillon:** Befestigen Sie den Pavillon nach Abschluss der Montage mit den vom Hersteller empfohlenen Ankern oder Gewichten am Boden.
- **Endkontrolle:** Führen Sie eine abschließende Kontrolle durch, um sicherzustellen, dass alle Schrauben fest angezogen sind und der Pavillon stabil ist.

Wartung und Pflege

Regelmäßige Wartung ist der Schlüssel zur Verlängerung der Lebensdauer Ihres Pavillons. Befolgen Sie diese Tipps:

- **Regelmäßig reinigen:** Wischen Sie den Rahmen und die Platten mit einem weichen, feuchten Tuch ab.
- **Prüfen Sie auf Beschädigungen:** Überprüfen Sie Ihr Dach regelmäßig auf Anzeichen von Schäden oder Verschleiß. Kümmern Sie sich sofort um etwaige Probleme.
- **Wartung des Schiebemechanismus:** Prüfen Sie regelmäßig, ob der Schiebemechanismus reibungslos funktioniert. Schmieren Sie ihn bei Bedarf.
- **Sichern Sie die Konstruktion:** Stellen Sie sicher, dass Ihr Pavillon jederzeit sicher verankert ist. Überprüfen Sie das Verankerungssystem regelmäßig und ziehen Sie es bei Bedarf nach.
- **Pflege im Winter:** Wenn Sie in einer Region mit strengen Wintern leben, sollten Sie in Erwägung ziehen, die Paneele zu entfernen und sie drinnen zu lagern, um sie vor starkem Schnee und Wind zu schützen.

Denken Sie daran, dass eine ordnungsgemäße Wartung die Lebensdauer Ihres Pavillons erheblich verlängern kann und er auch in den kommenden Jahren noch gut aussieht.

Umgang bei schlechtem Wetter

- Bei starkem Wind und Sturm öffnen Sie das Schiebedach, bei starkem Sturm demontieren Sie die Schiebeelemente und bewahren diese an sicherem Ort auf.
- Bei Regen lassen Sie das Dach offen, nach starkem Regen ist das Dach zu überprüfen.
- Bei Schneefall öffnen Sie das Dach und räumen es von Schnee.

Garantie

Der Pavillon wird mit einer Herstellergarantie geliefert, die Material- und Verarbeitungsfehler abdeckt. Detaillierte Informationen finden Sie in den separat beigefügten Garantiebedingungen. Bitte beachten Sie, dass bei unsachgemäßer Handhabung oder Nichtbeachtung dieser Anweisungen die Garantie erlöschen kann.

Entsorgung

Bitte beachten Sie die kommunalen Entsorgungsvorschriften für Ihre Sammelbehälter.














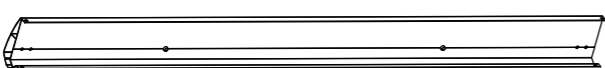
Kundendienst

Bei Fragen, Problemen oder fehlenden Teilen wenden Sie sich bitte an unseren Kundendienst. Wir helfen Ihnen gerne, das Beste aus Ihrem neuen Pavillon zu machen.


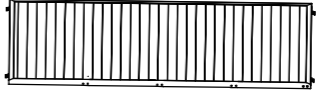
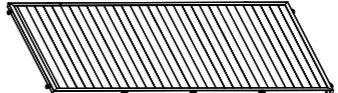
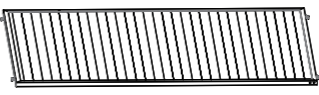
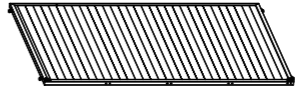
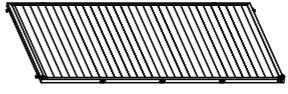
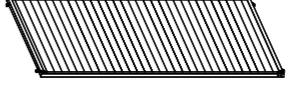
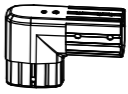
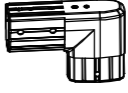
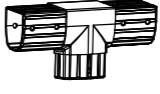



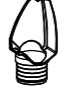
Viel Spaß mit Ihrem neuen Pavillon und vielen Dank, dass Sie sich für unser Produkt entschieden haben! Wenn Sie diese Anweisungen genau befolgen, können Sie Ihren Außenbereich sicher und korrekt nutzen.

Carton No.	Teil	Menge	Teil	Menge
1/5	H1	2	S1	2
	H2	2	S2	2
	I	2	T	2
	J1	1	U	2
	J2	1	V	9
	K1	1	X	2
	K2	1	AA	110
	L	2	BB	8
	M	12	CC	22
	N	2	DD	4
	O	7	EE	8
	P	7	FF	4
	Q1	2	GG	26
	Q2	2	HH	14
	R1	2	II	2
R2	2	JJ	2	
R3	2	Instruction Manual	1	
2/5	A1	4	E	2
	B1	2	E1	1
	B2	1	F1	1
	B3	1	F2	1
	B4	1	F3	1
	B5	1	W	2
3/5	A2	3	C2	1
	C1	1	D	2
4/5	G1	2		
	G2	2		
	G3	2		
5/5	G4	1		
	G5	1		
	G6	1		

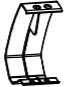
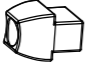
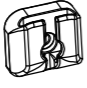

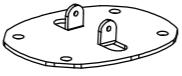


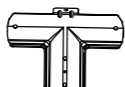

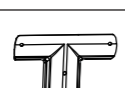
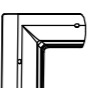
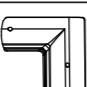
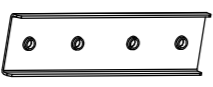
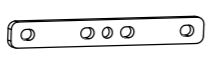
TEILE INHALTSVERZEICHNIS

BAUTEIL	PRODUKTBILD	INHALT
A1		4
A2		3
B1		2
B2		1
B3		1
B4		1
B5		1
C1		1
C2		1
D		2
E		2
E1		1
F1		1
F2		1




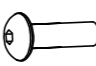
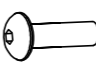
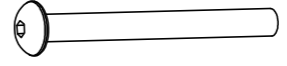

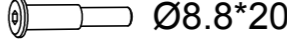
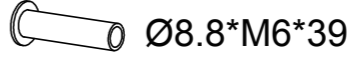

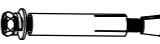


TEILE INHALTSVERZEICHNIS

BAUTEIL	PRODUKTBILD	INHALT
F3		1
G1		2
G2		2
G3		2
G4		1
G5		1
G6		1
H1		2
H2		2
I		2
J1		1
J2		1
K1		1
K2		1

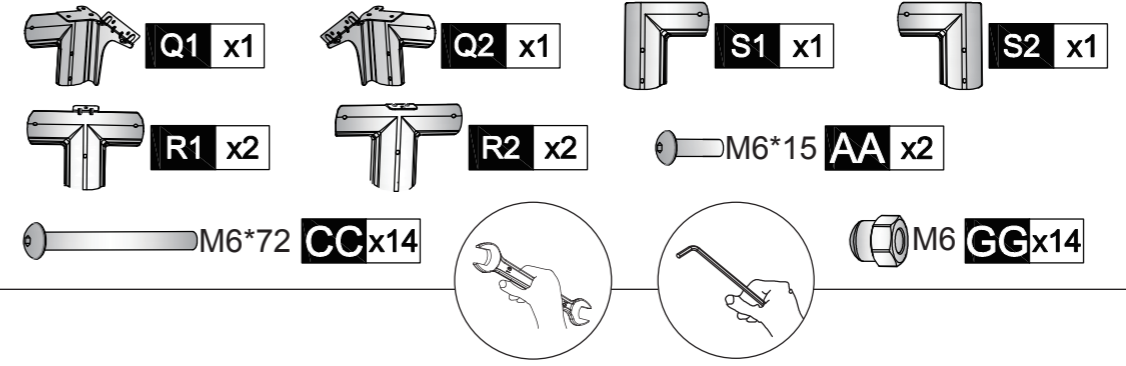
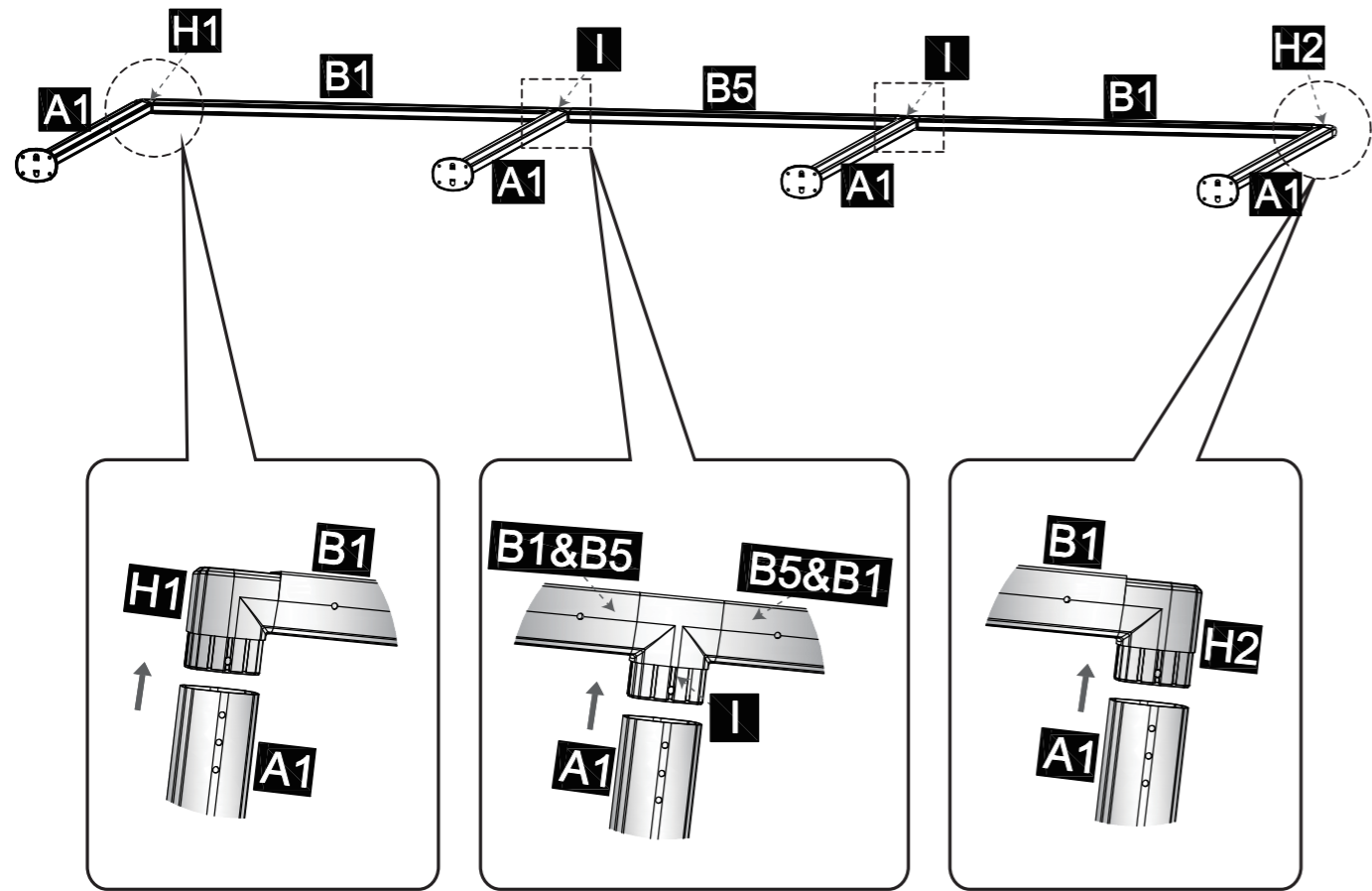
TEILE INHALTSVERZEICHNIS

BAUTEIL	PRODUKTBILD	INHALT
L		2
M		12
N		2
O		7
P		7
Q1		2
Q2		2
R1		2
R2		2
R3		2
S1		2
S2		2
T		2
U		2

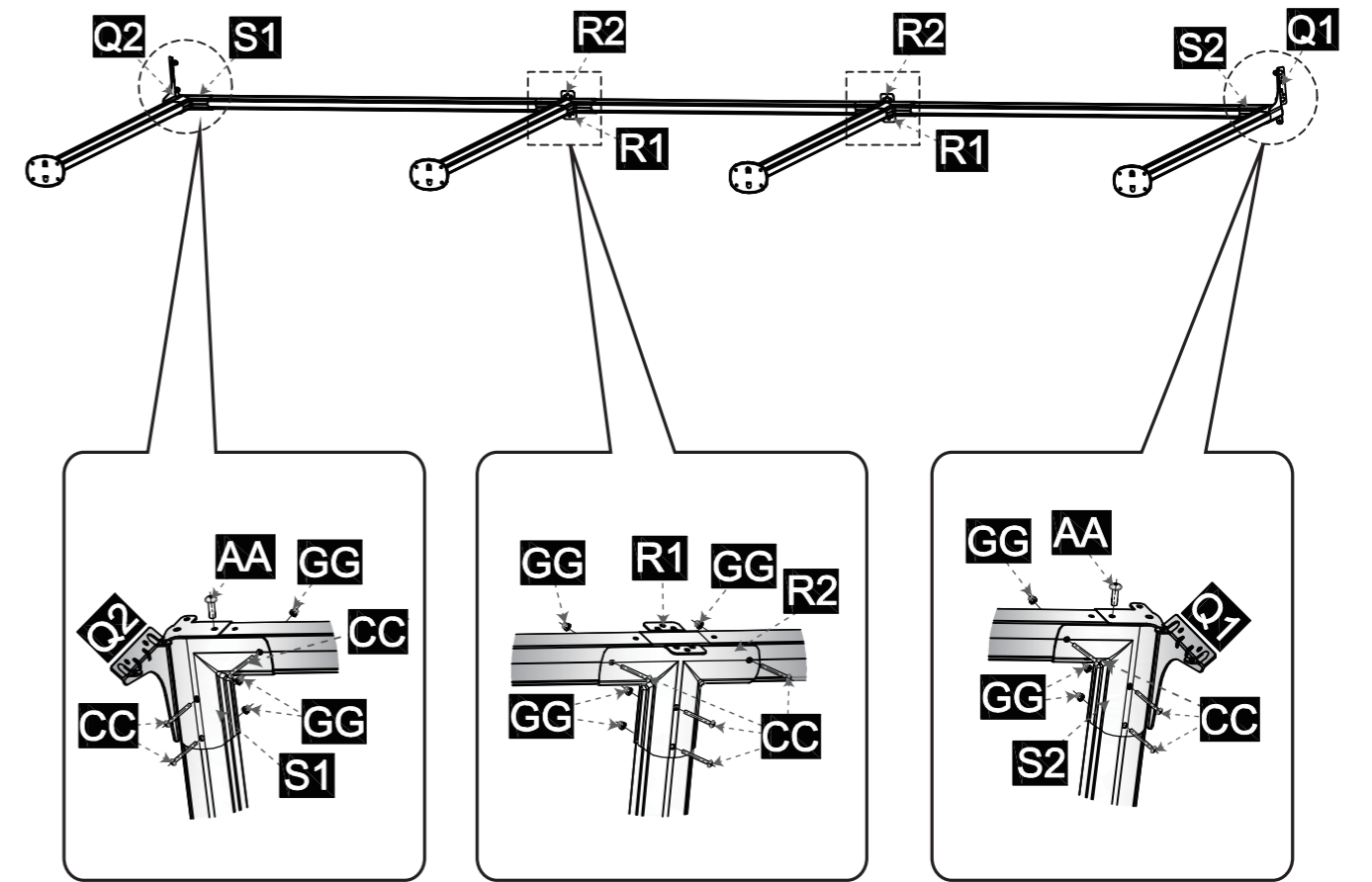
TEILE INHALTSVERZEICHNIS

BAUTEIL	PRODUKTBILD	INHALT
V		9
W		2
X		2
AA	 M6*15	110
BB	 M6*20	8
CC	 M6*72	22
DD	 M6*92	4
EE	 Ø8.8*20*M6*12	8
FF	 Ø8.8*M6*39	4
GG	 M6	26
HH	 M6*60mm	14
II		2
JJ		2

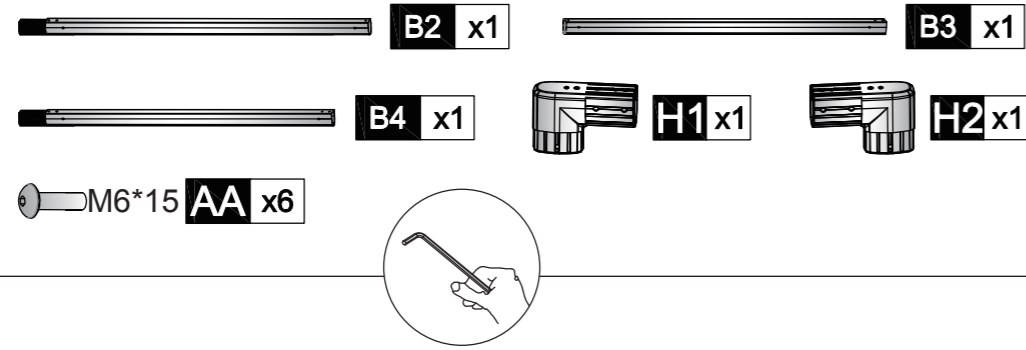
03
✓



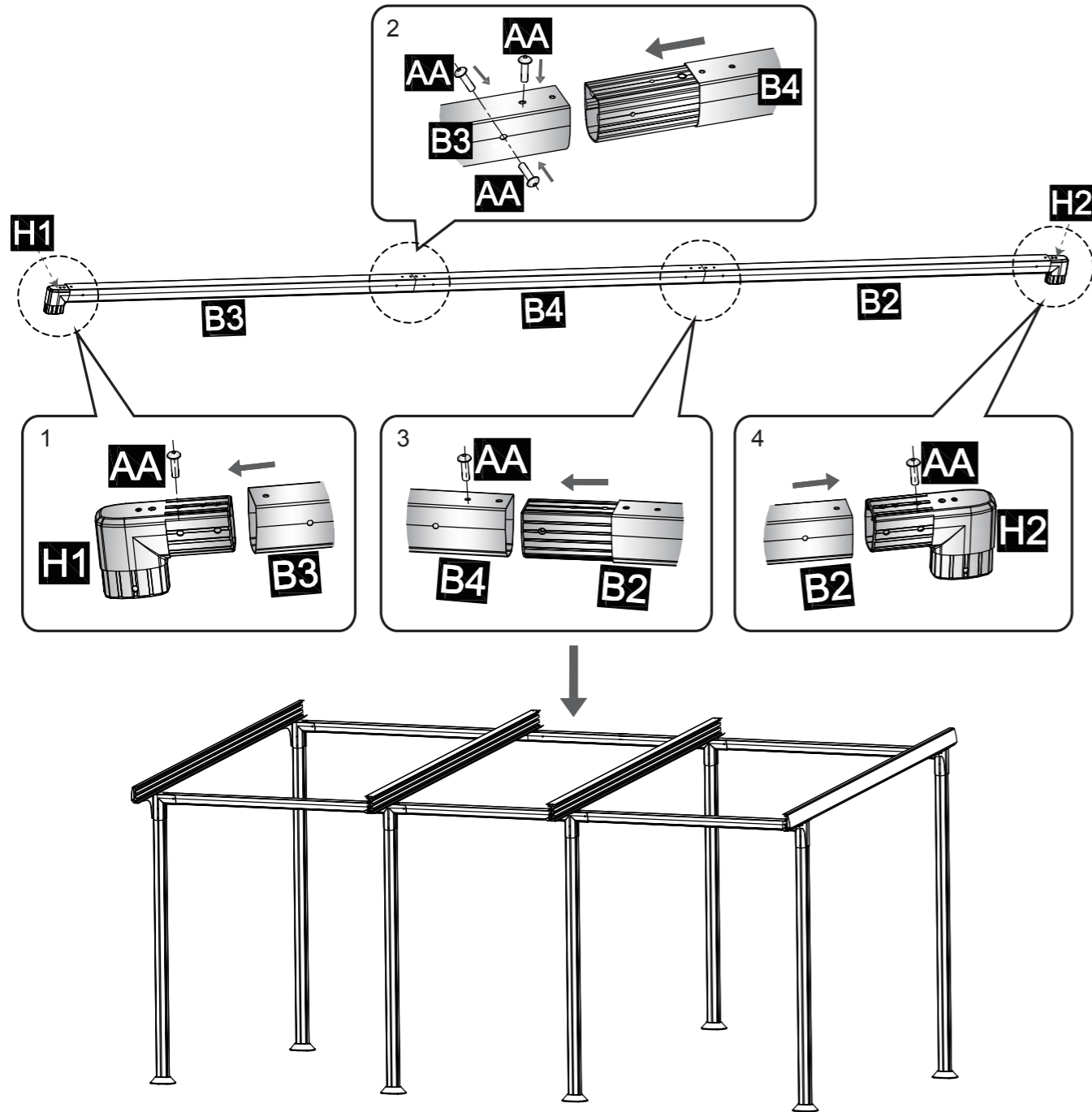
04
✓



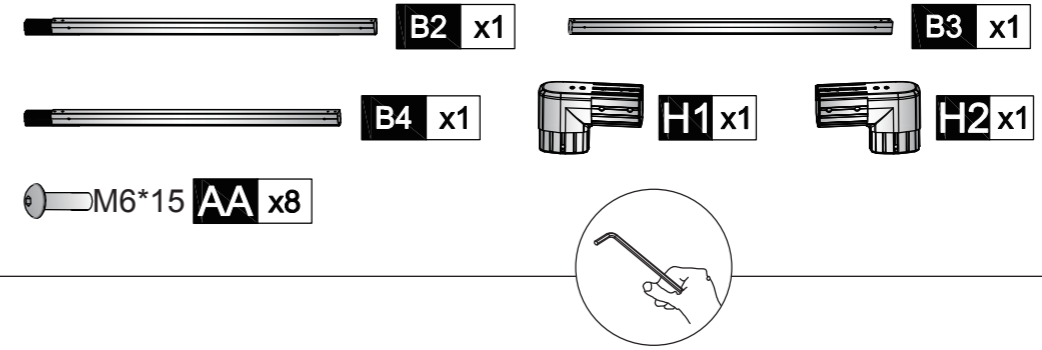
05
✓



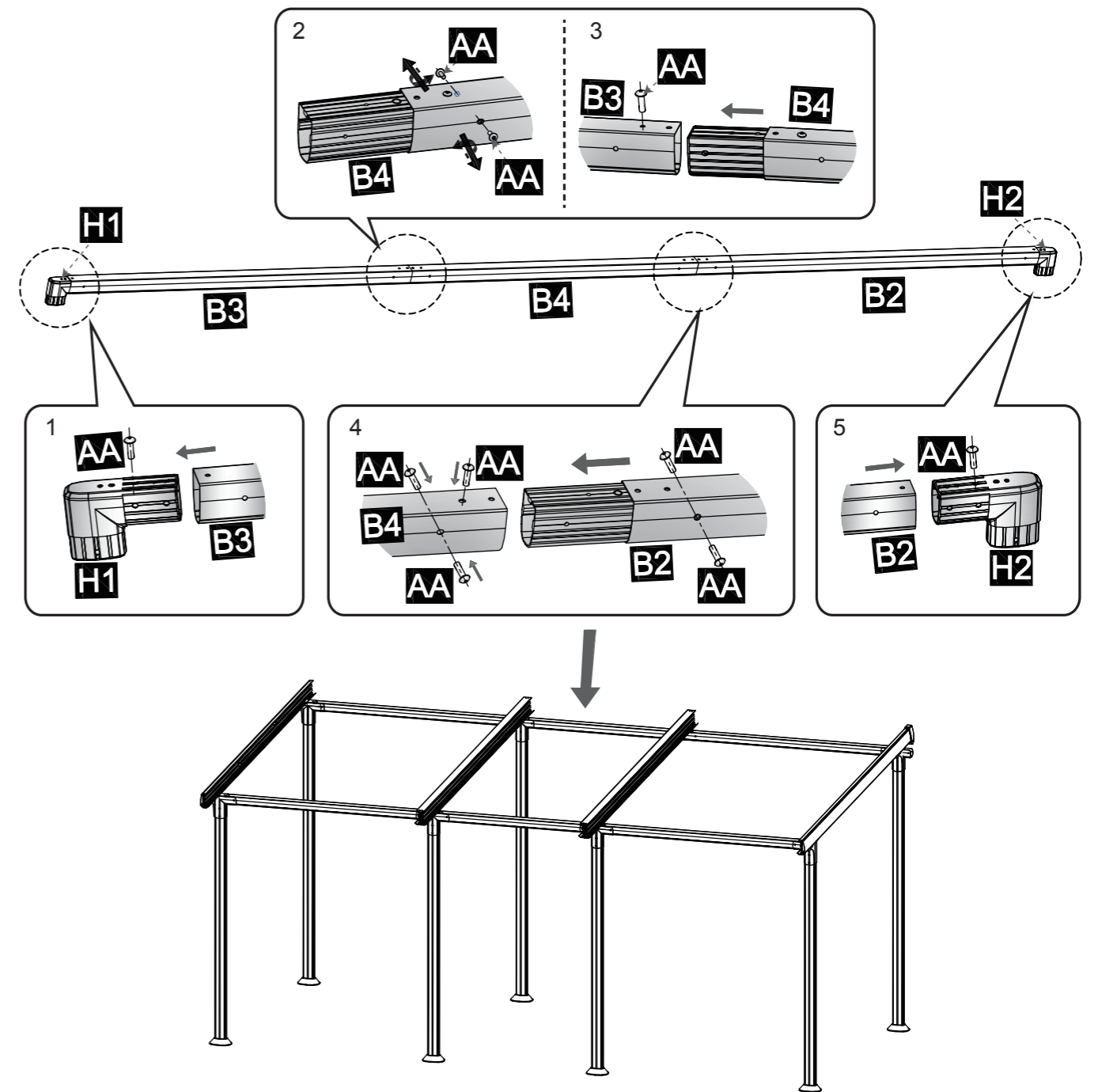
Assembly Plan 1



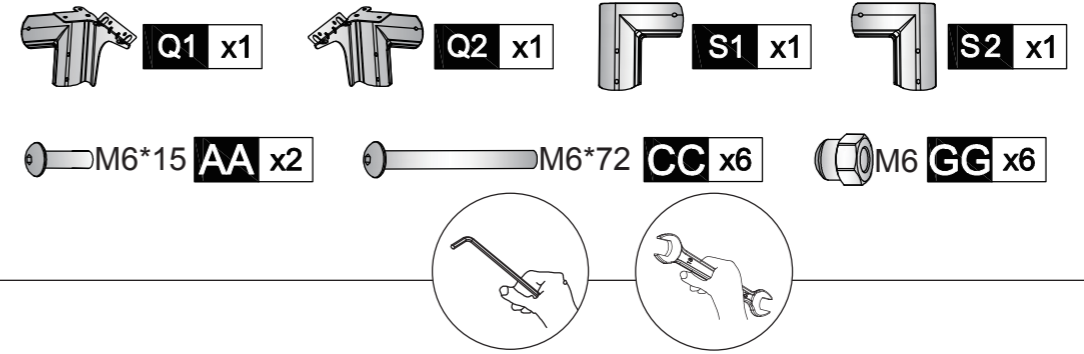
05
✓



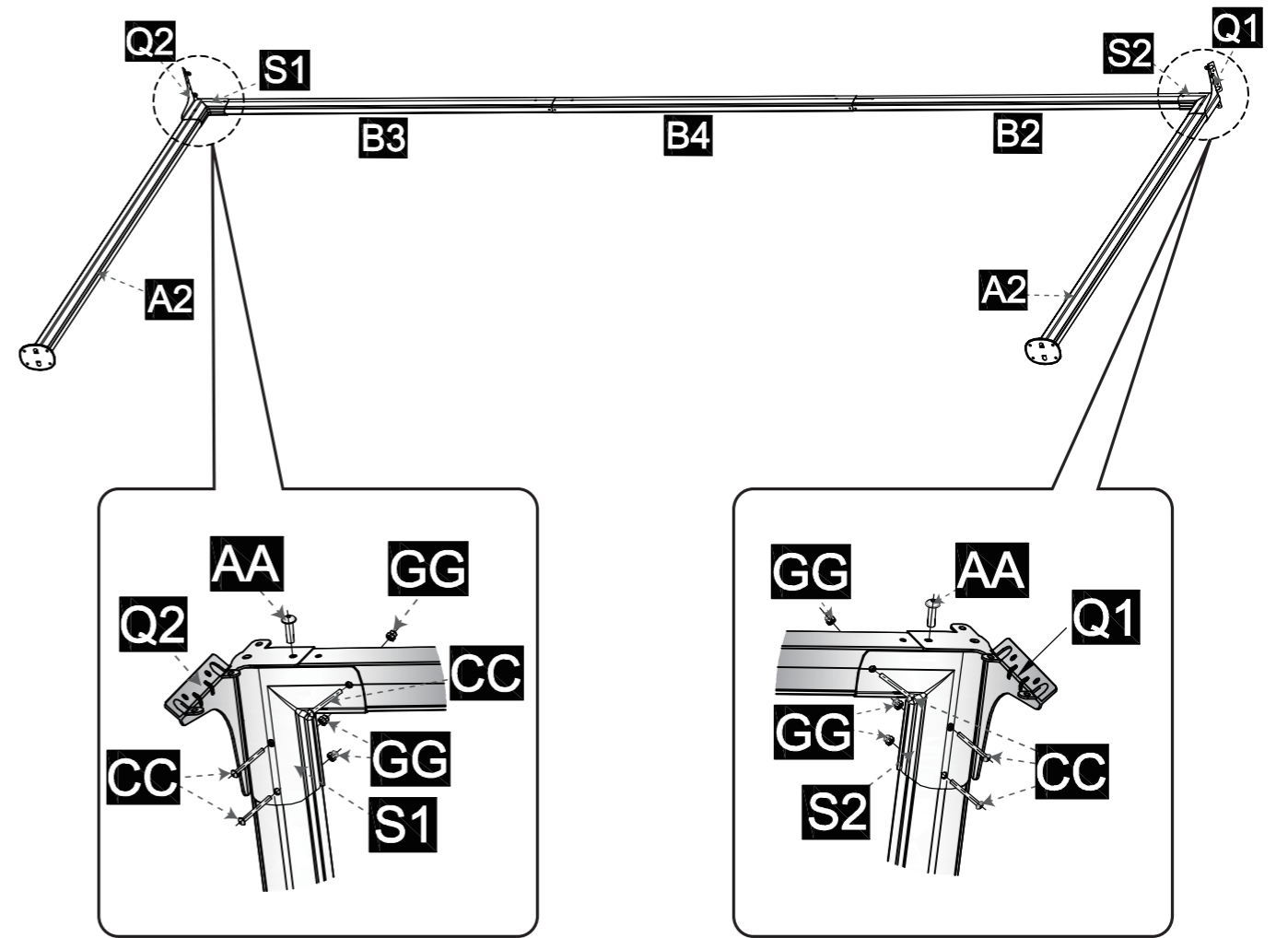
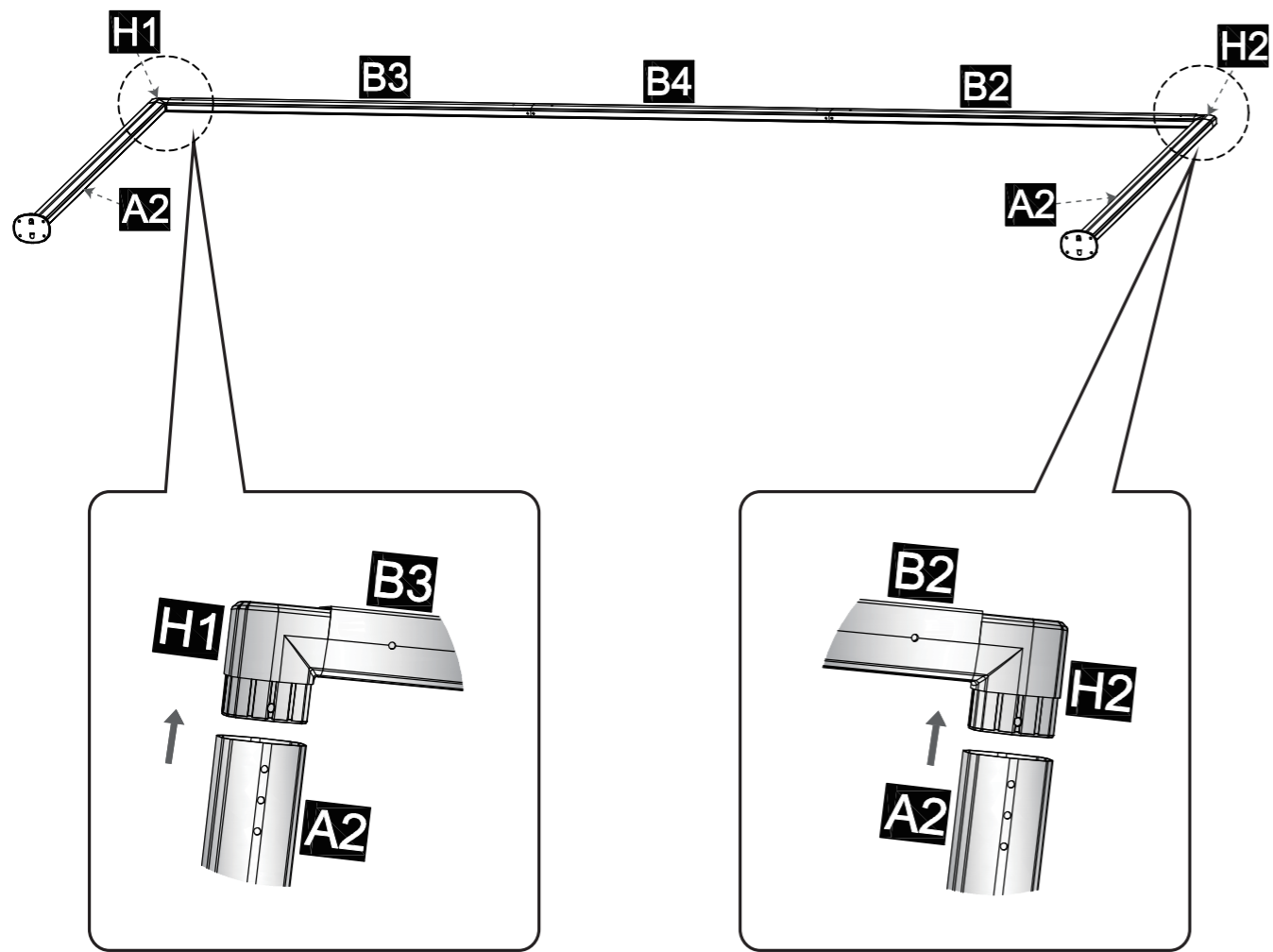
Assembly Plan 2



06
✓



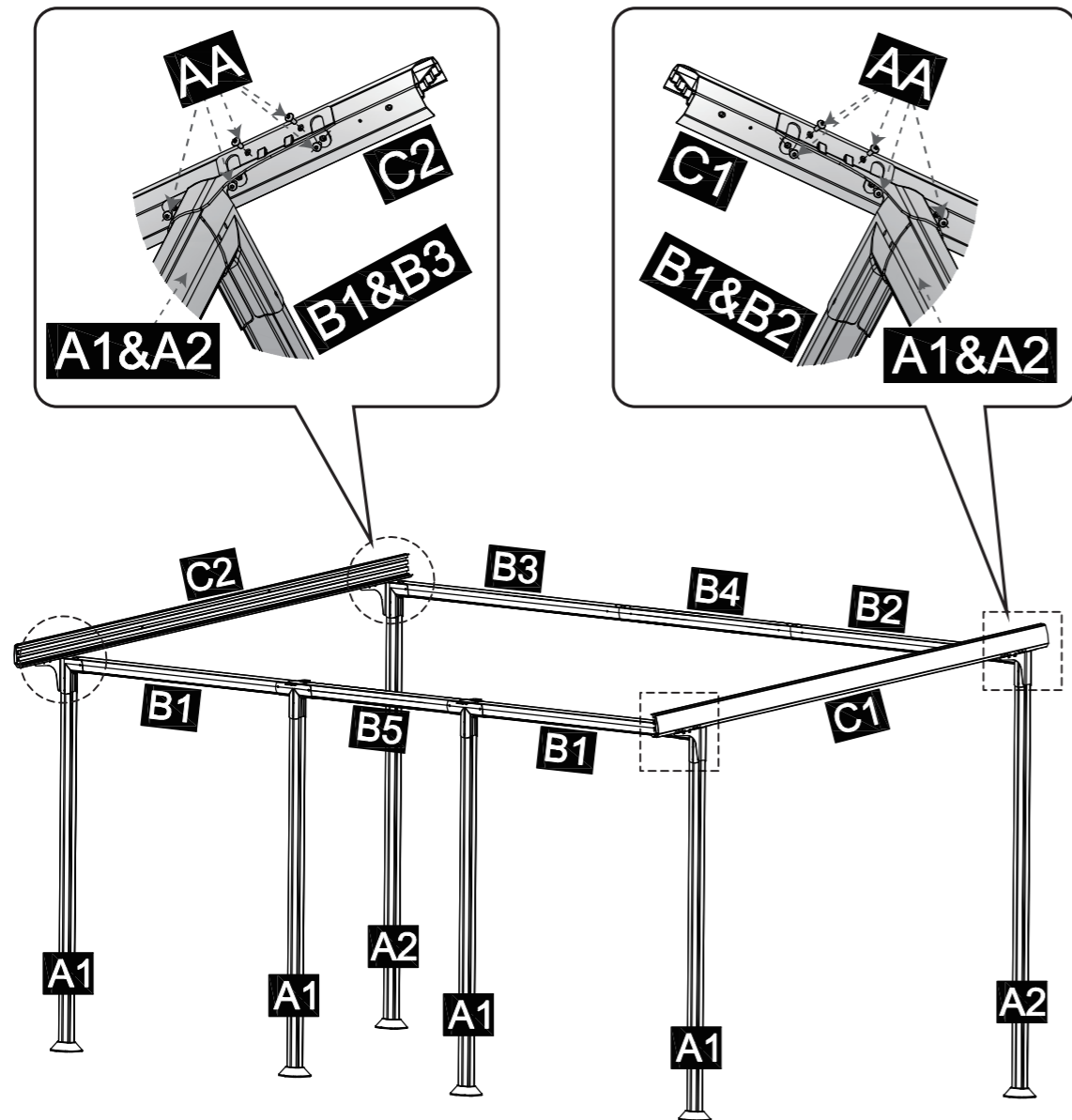
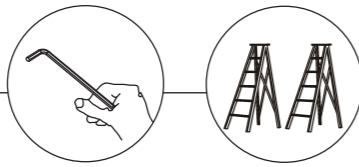
07
✓



08
✓

C1 x1 M6*15 AA x20

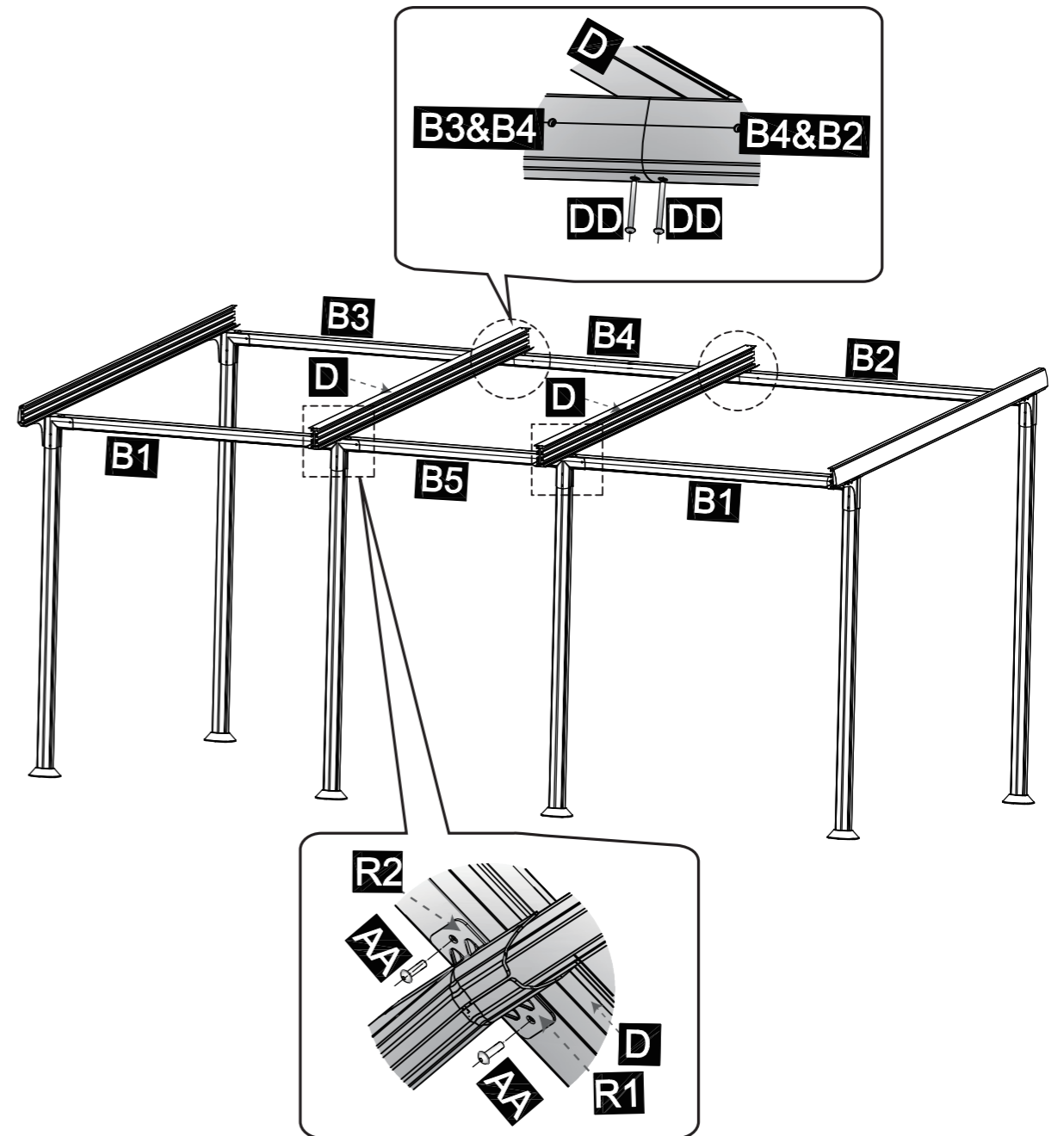
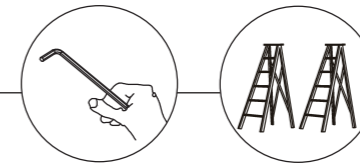
C2 x1



09
✓

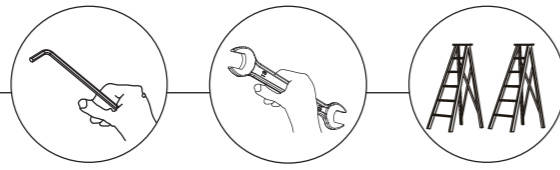
D x2

M6*15 AA x4 M6*92 DD x4

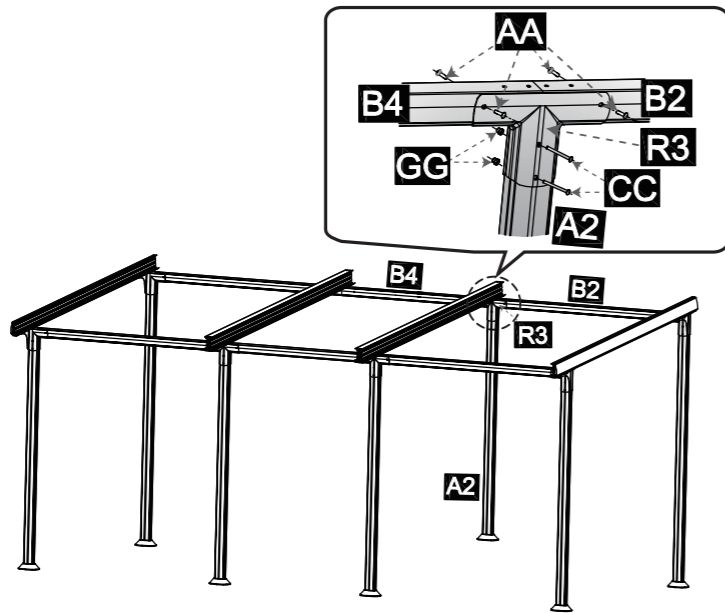


10
✓

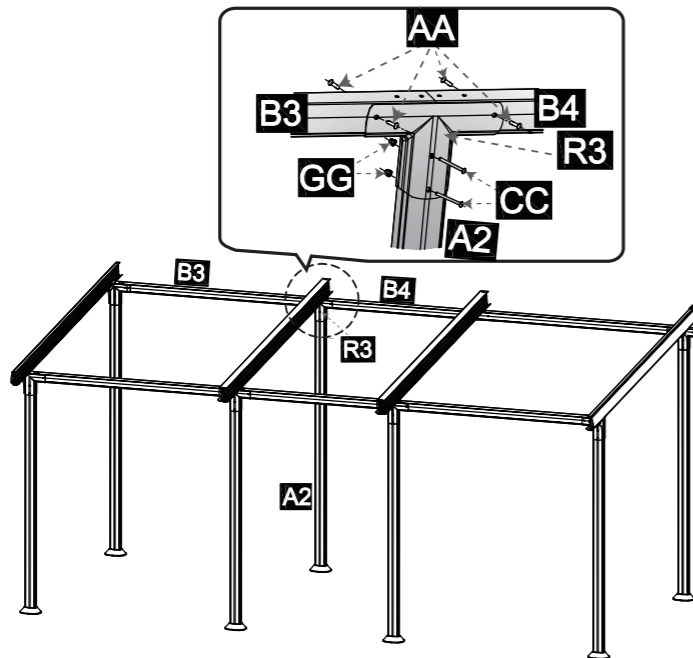
M6*15 **AA** x4 M6*72 **CC** x2 M6 **GG** x2



Please refer to
Assembly Plan 1

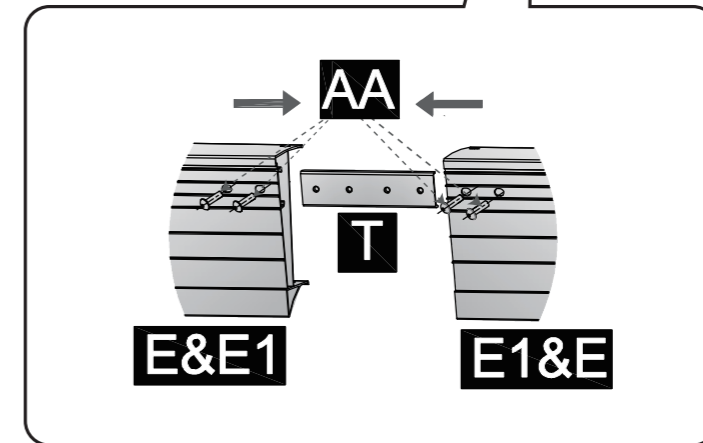
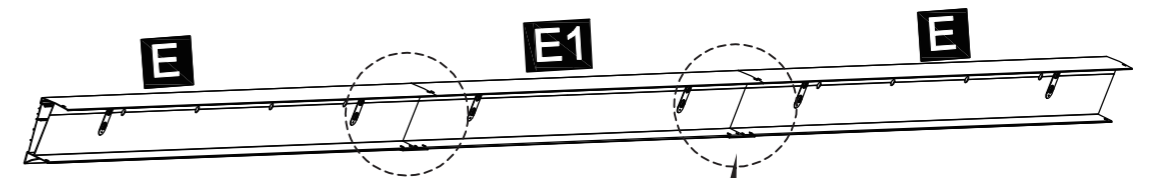
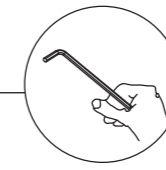


Please refer to
Assembly Plan 2



11
✓

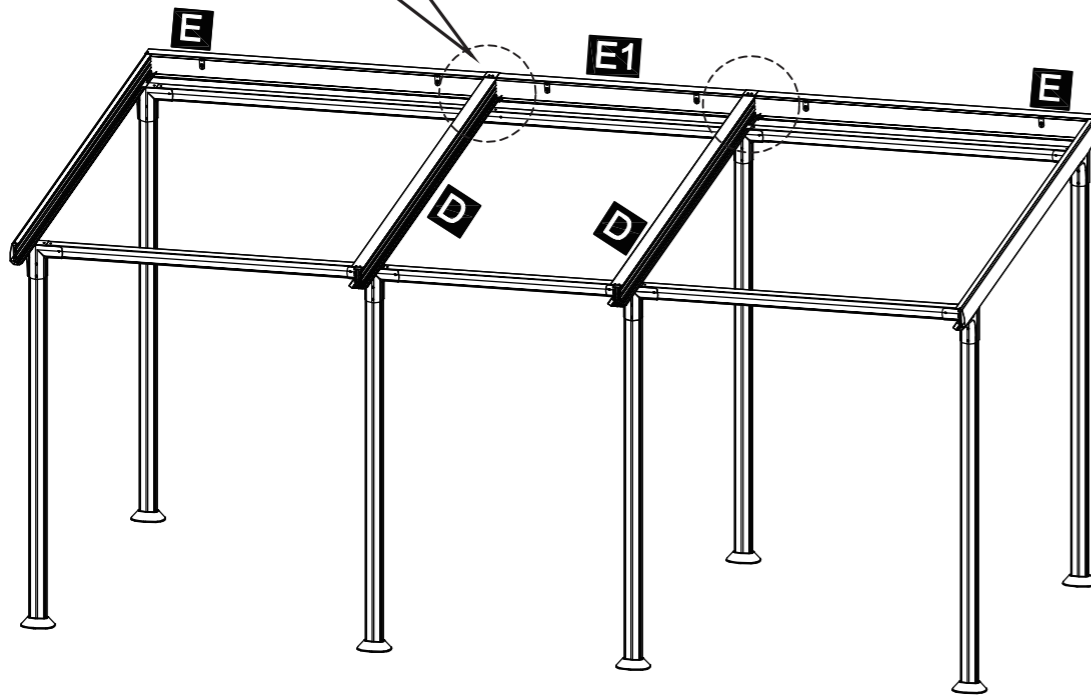
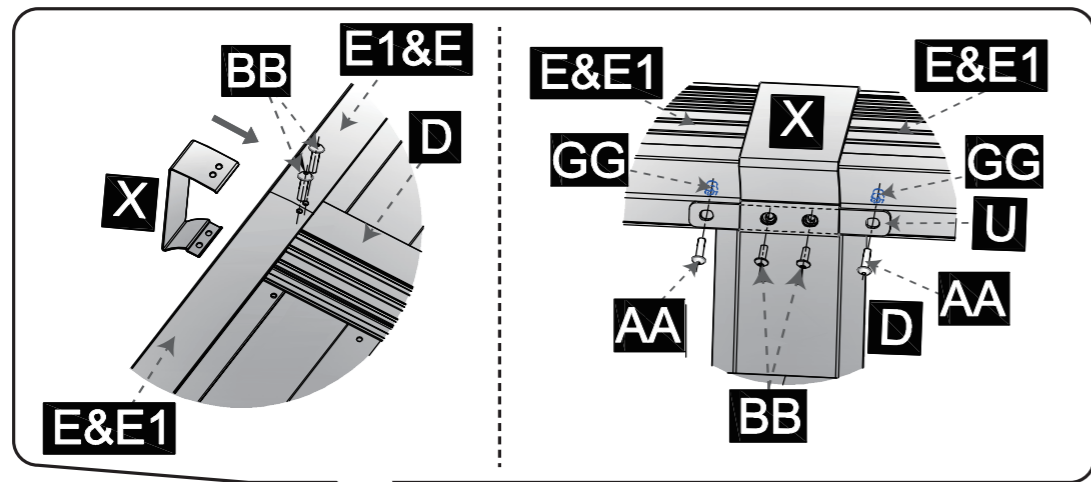
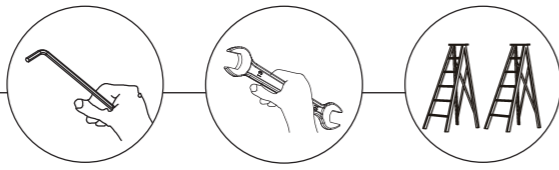
E x2 **T** x2
E1 x1 M6*15 **AA** x8



12
✓

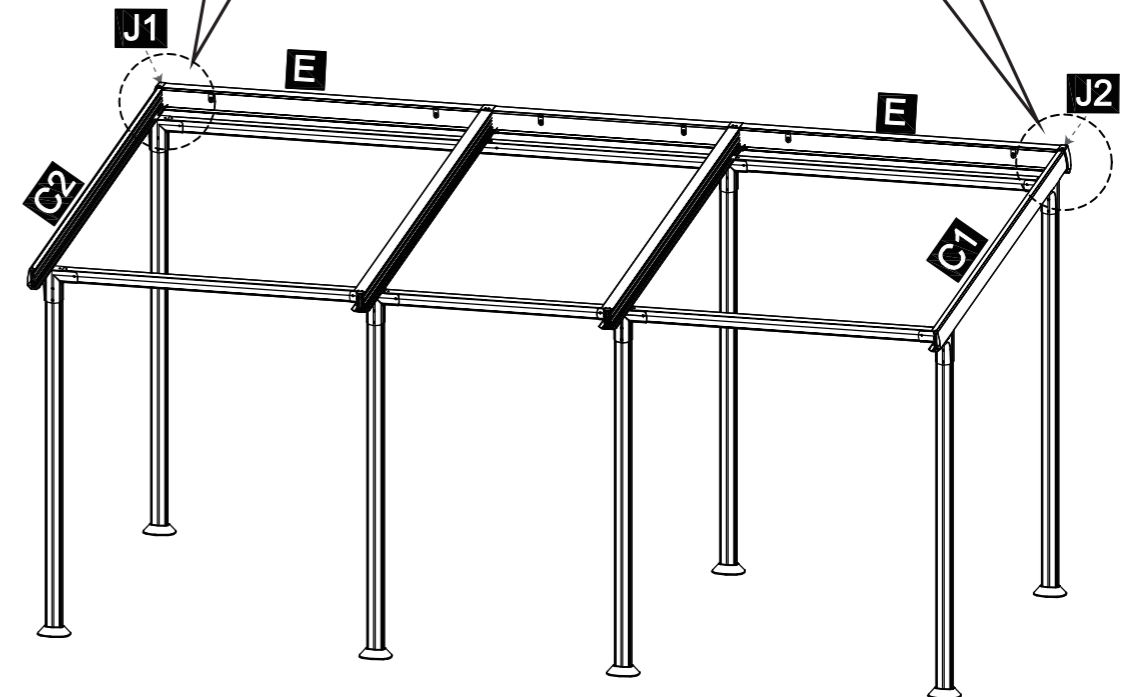
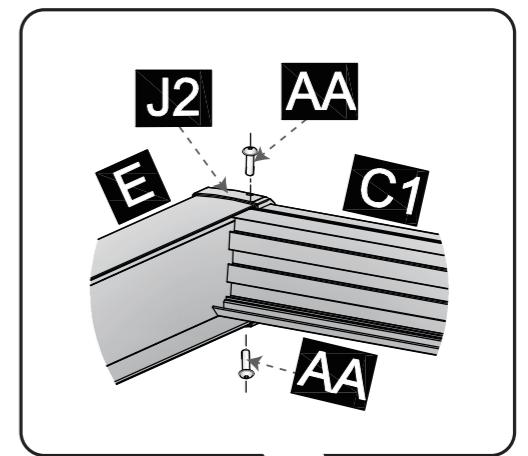
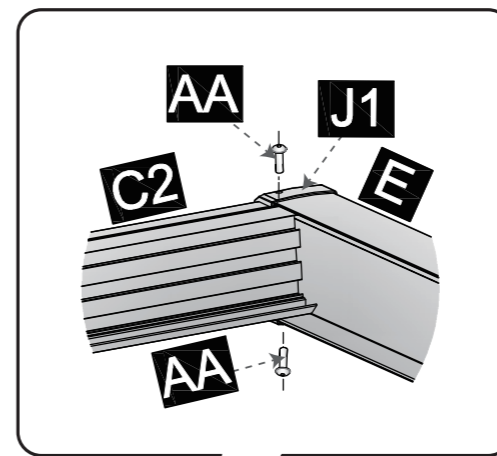
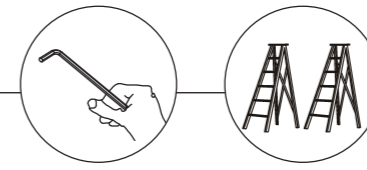
U x2 X x2 M6*15 AA x4

M6*20 BB x8 M6 GG x4

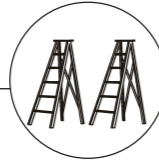
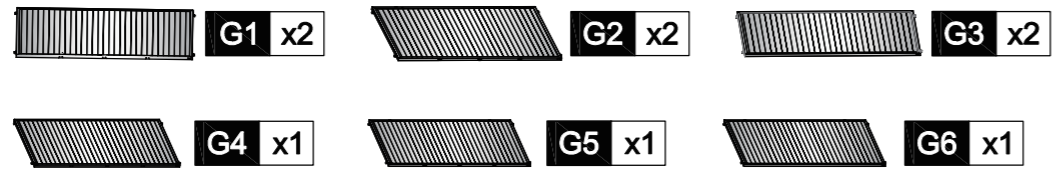


13
✓

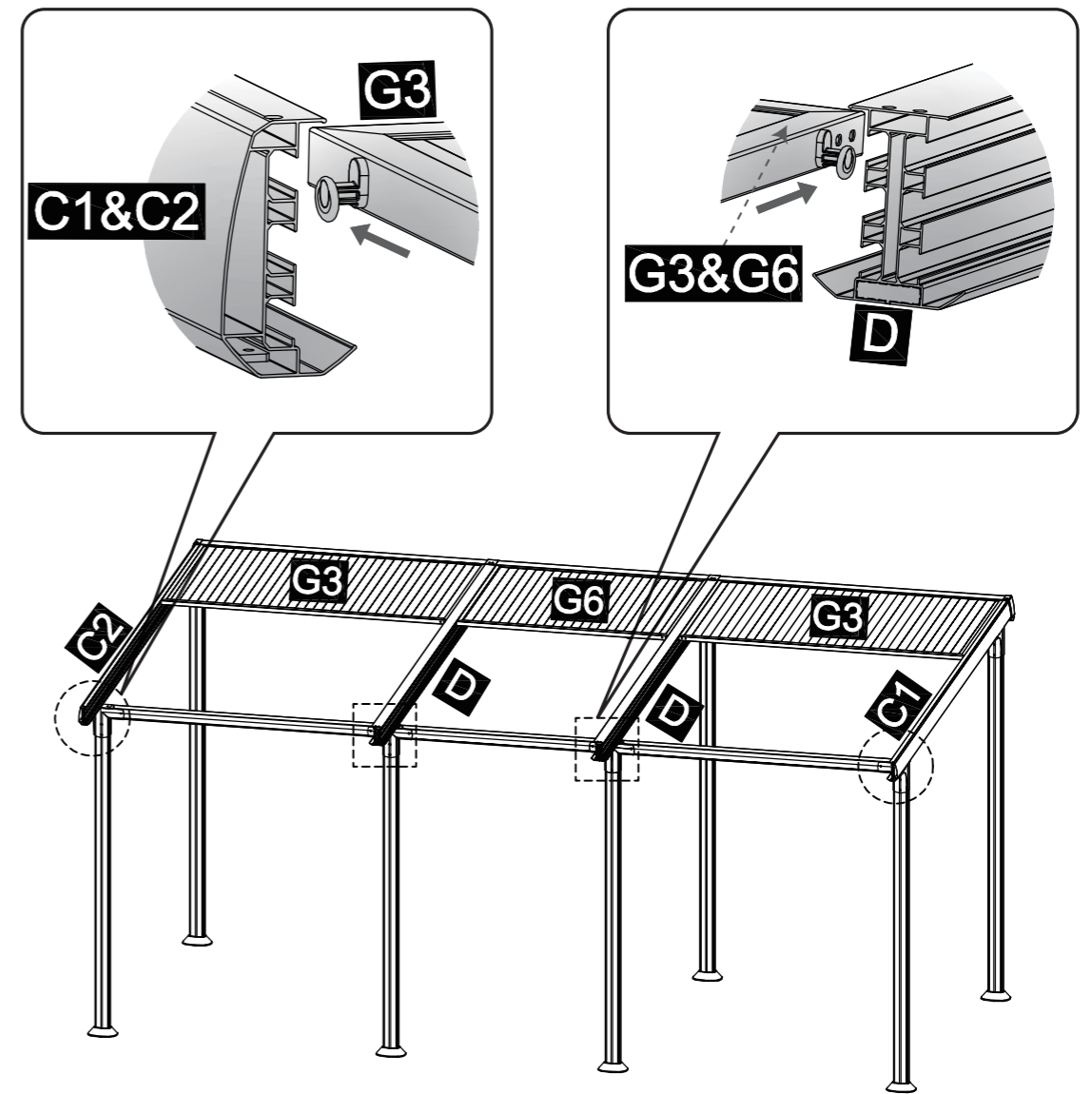
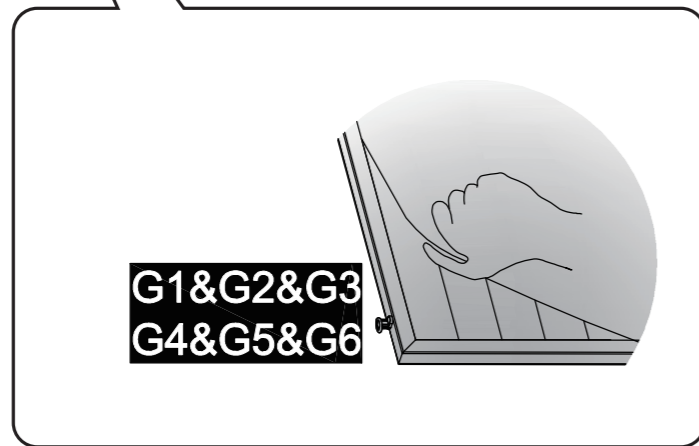
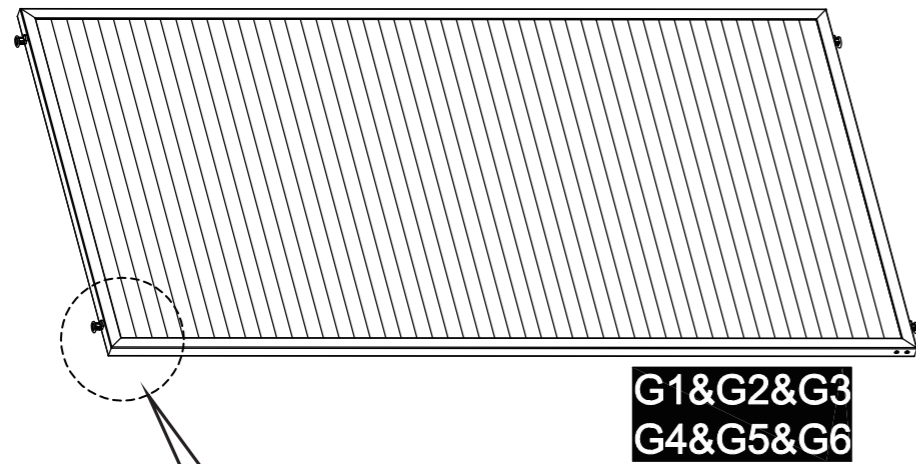
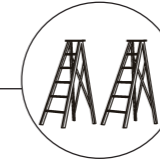
J1 x1 J2 x1 M6*15 AA x4



14
✓



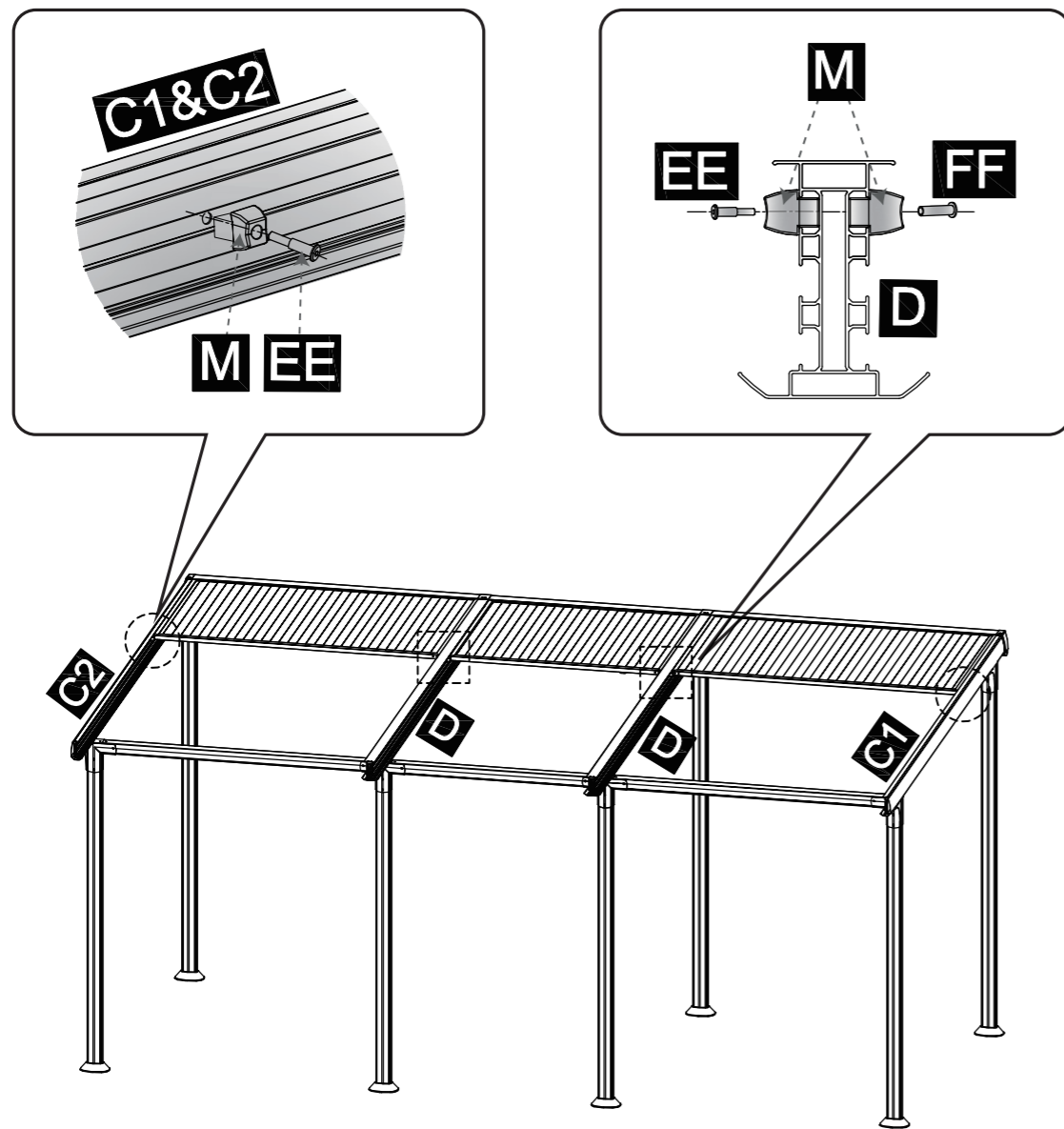
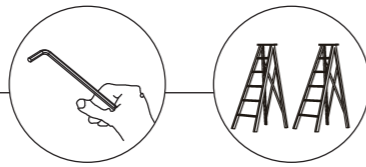
15
✓



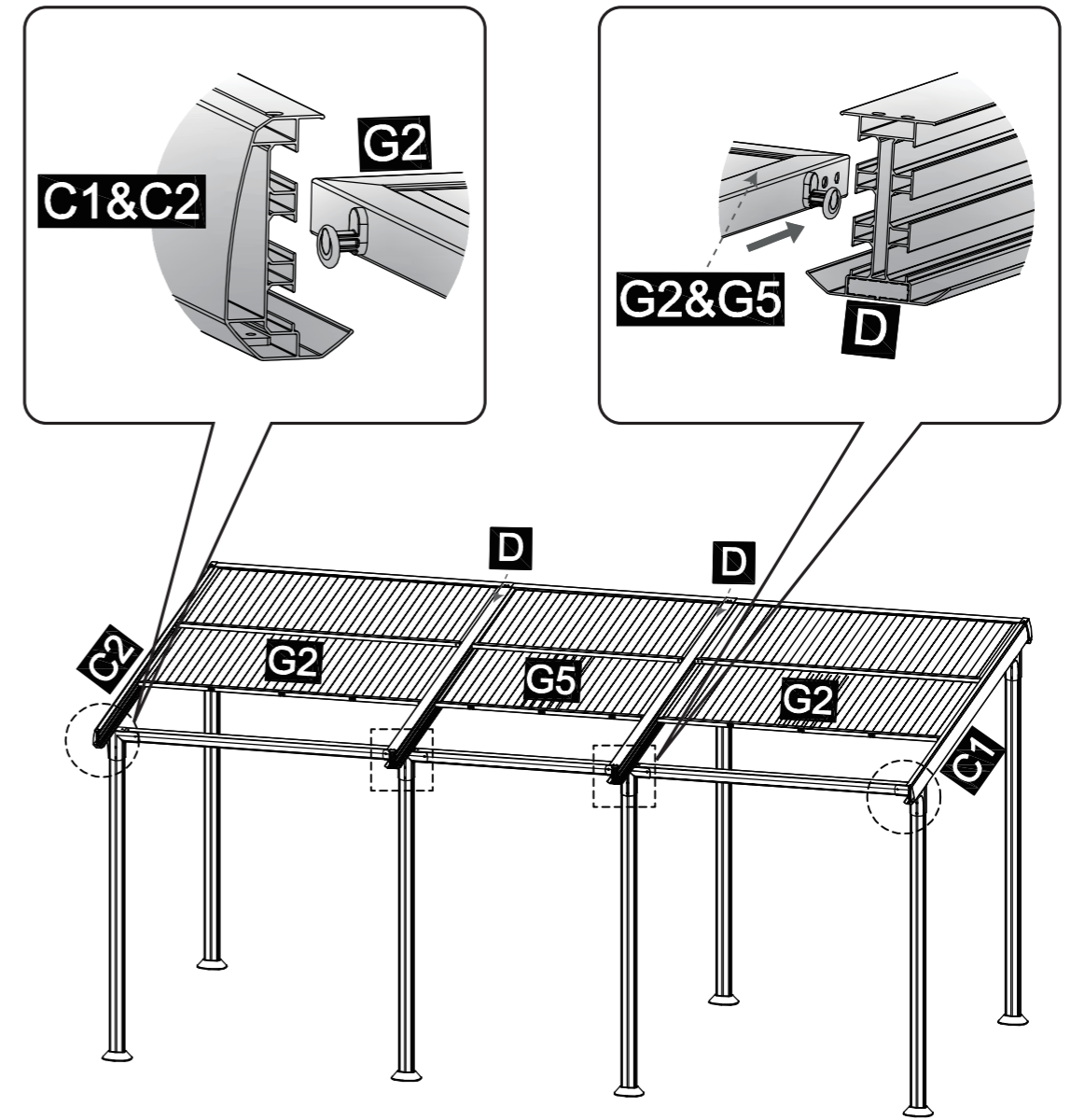
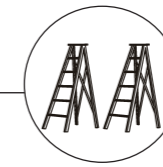
16
✓

 **M** x6  Ø8.8*20*M6*12 **EE** x4

 Ø8.8*M6*39 **FF** x2

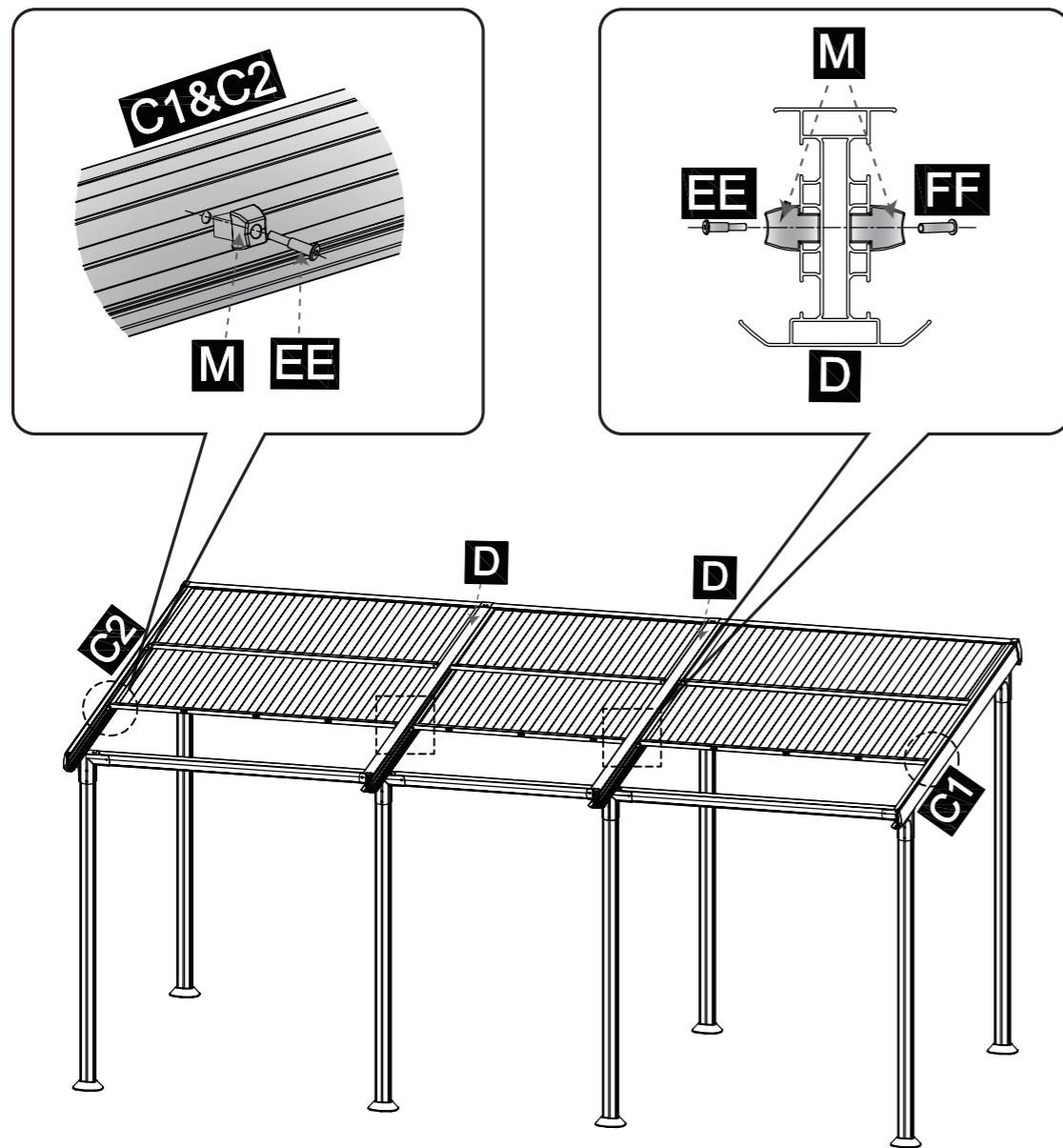
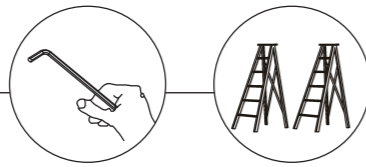


17
✓



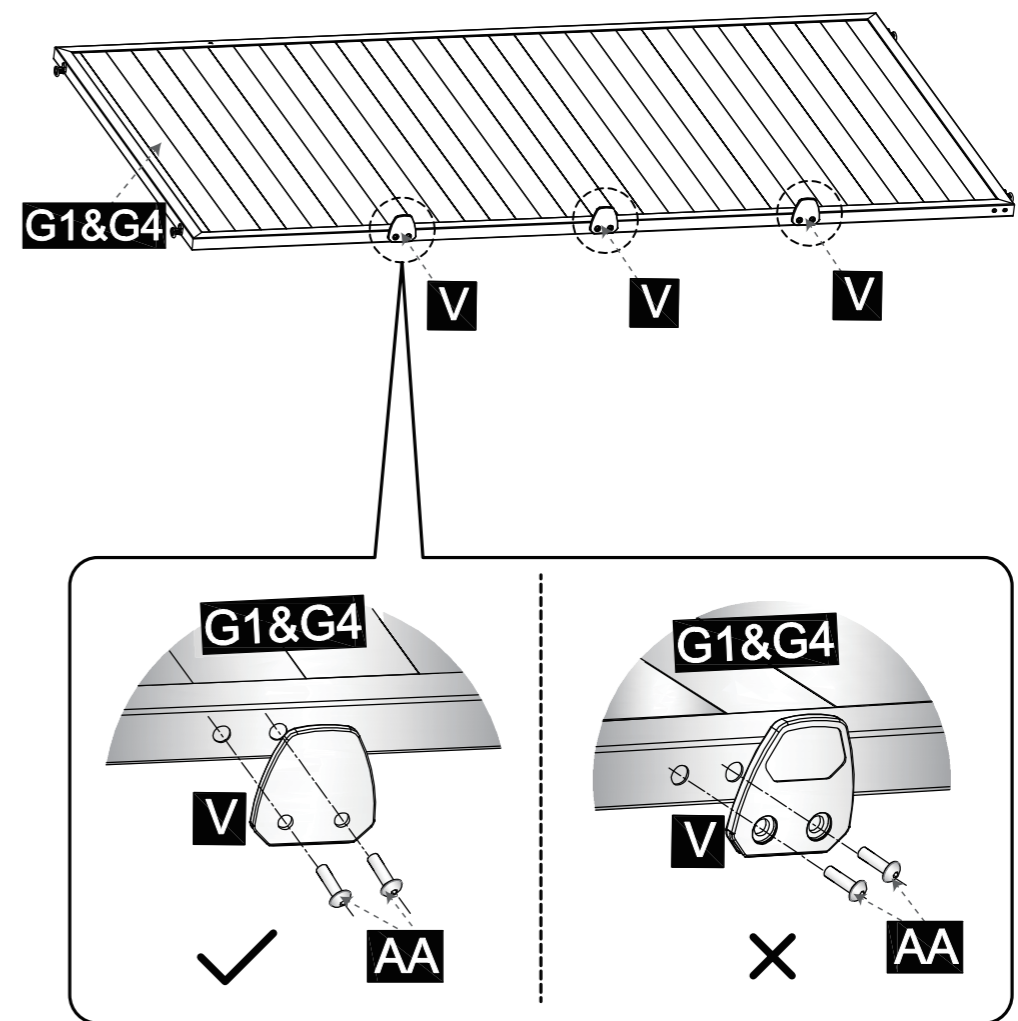
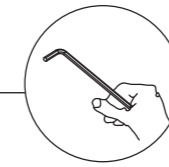
18
✓

M x6 $\varnothing 8.8 \times 20 \times M6 \times 12$ **EE** x4
 $\varnothing 8.8 \times M6 \times 39$ **FF** x2

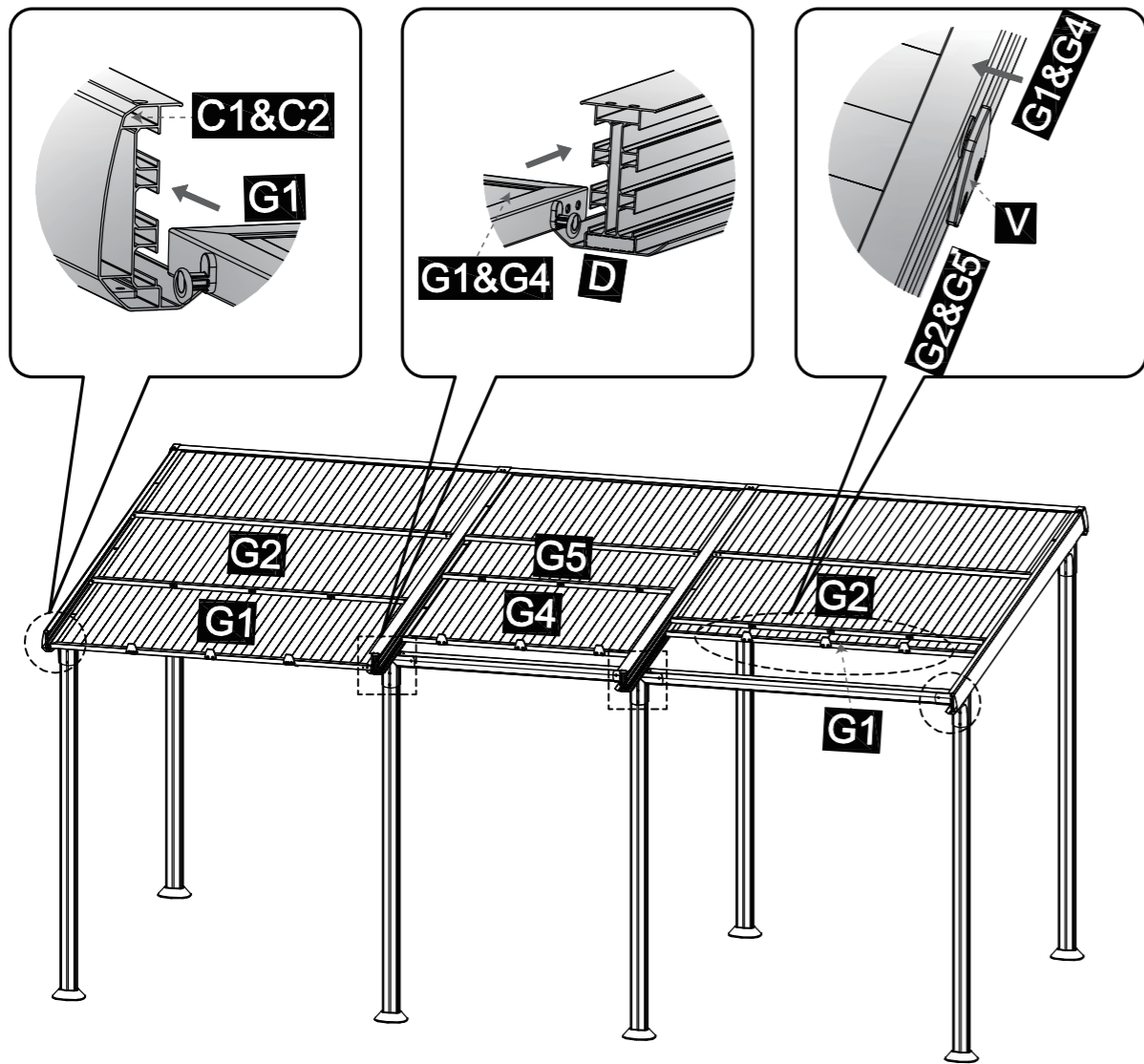
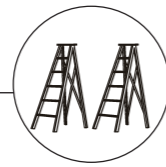


19
✓

V x9 M6*15 **AA**x18

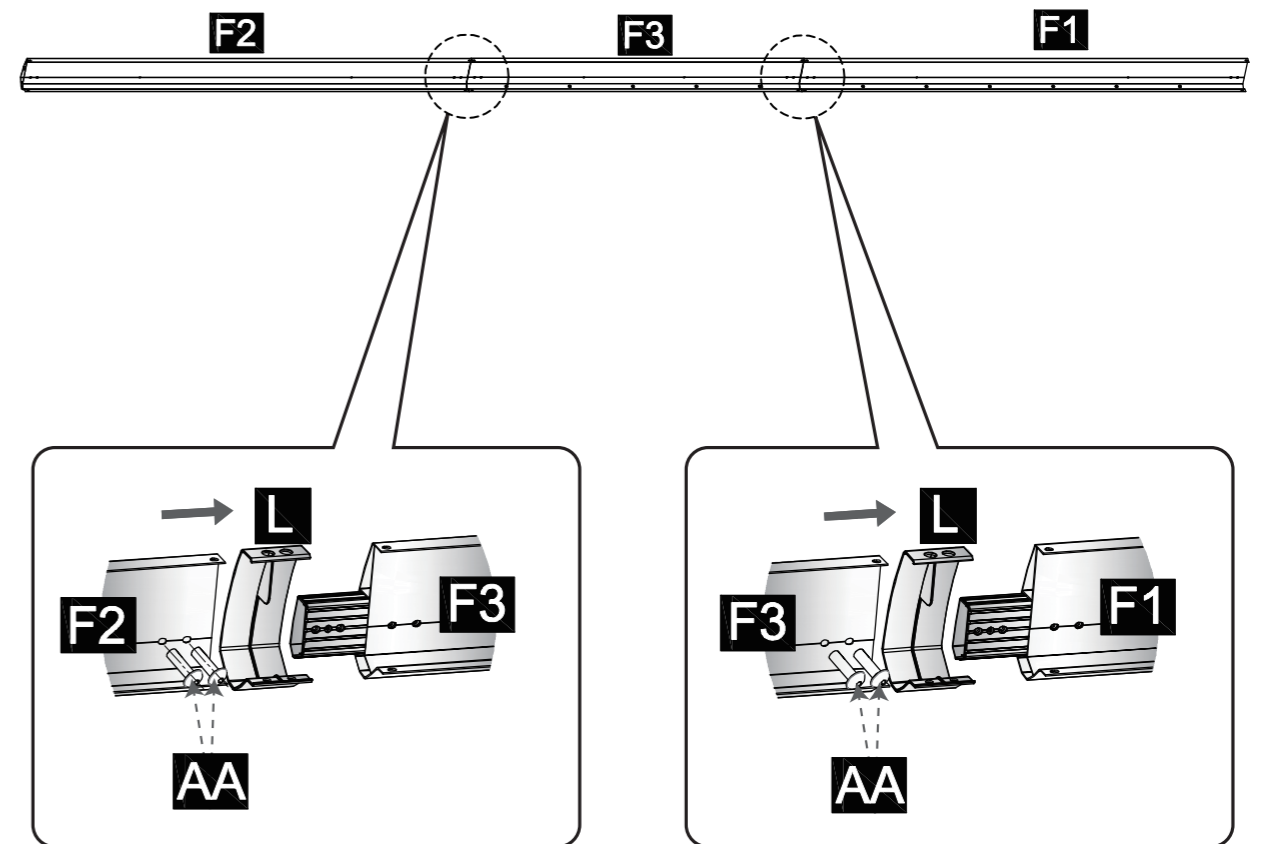
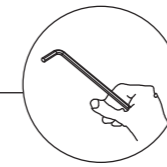


20
✓



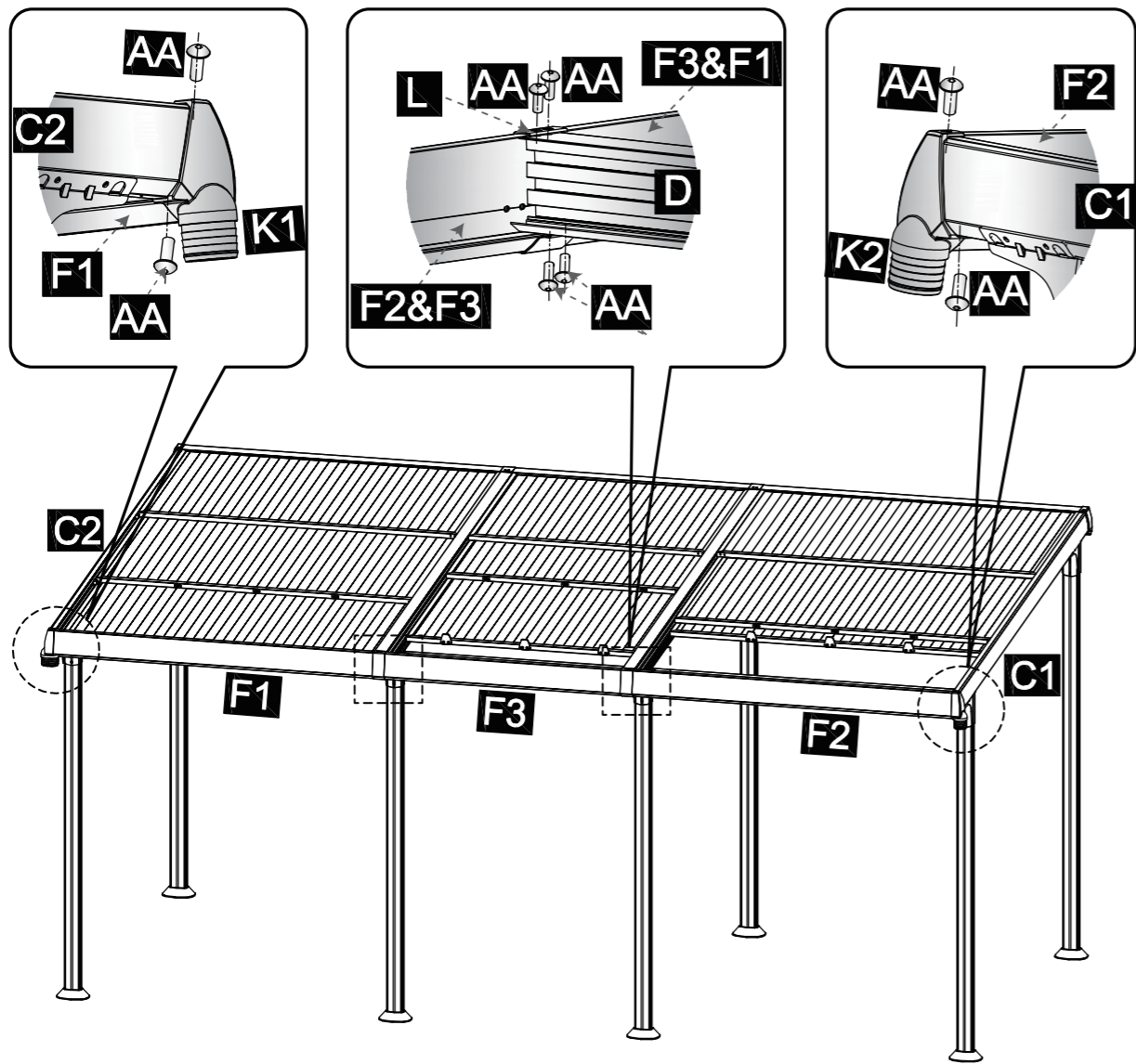
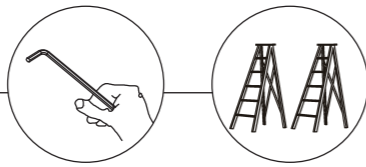
21
✓

- F1 x1
- F2 x1
- F3 x1
- L x2
- M6*15 AA x4



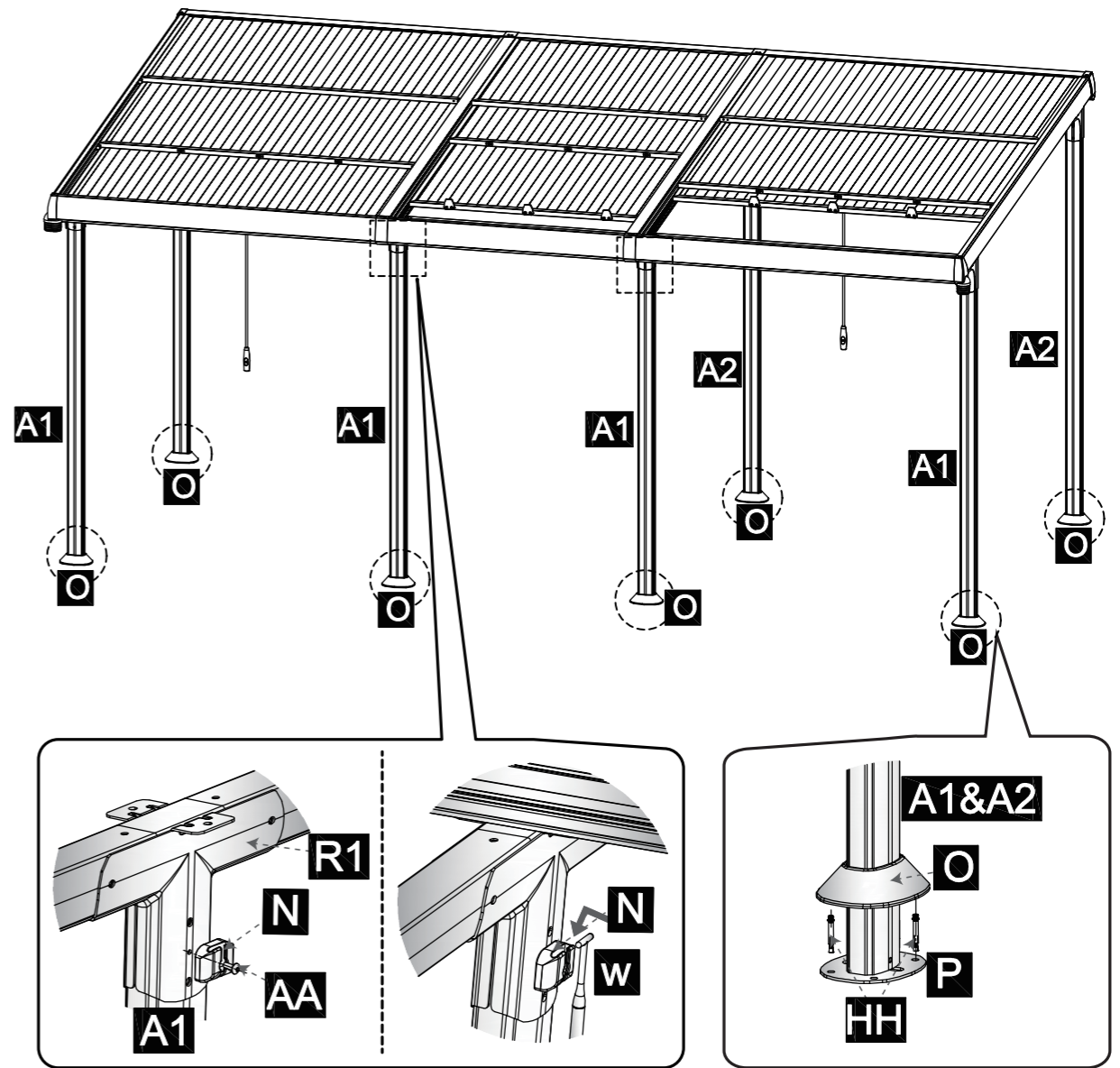
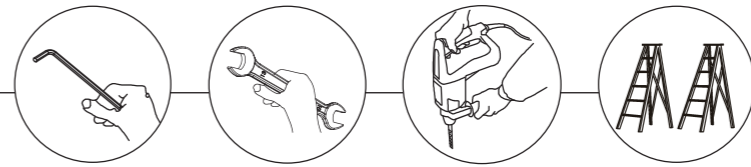
22
✓

K1 x1 K2 x1 M6*15 AA x12



23
✓

N x2 W x2
M6*15 AA x2 M6*60 HH x14



24
✓

