

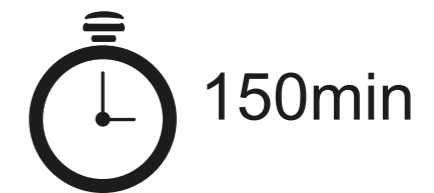
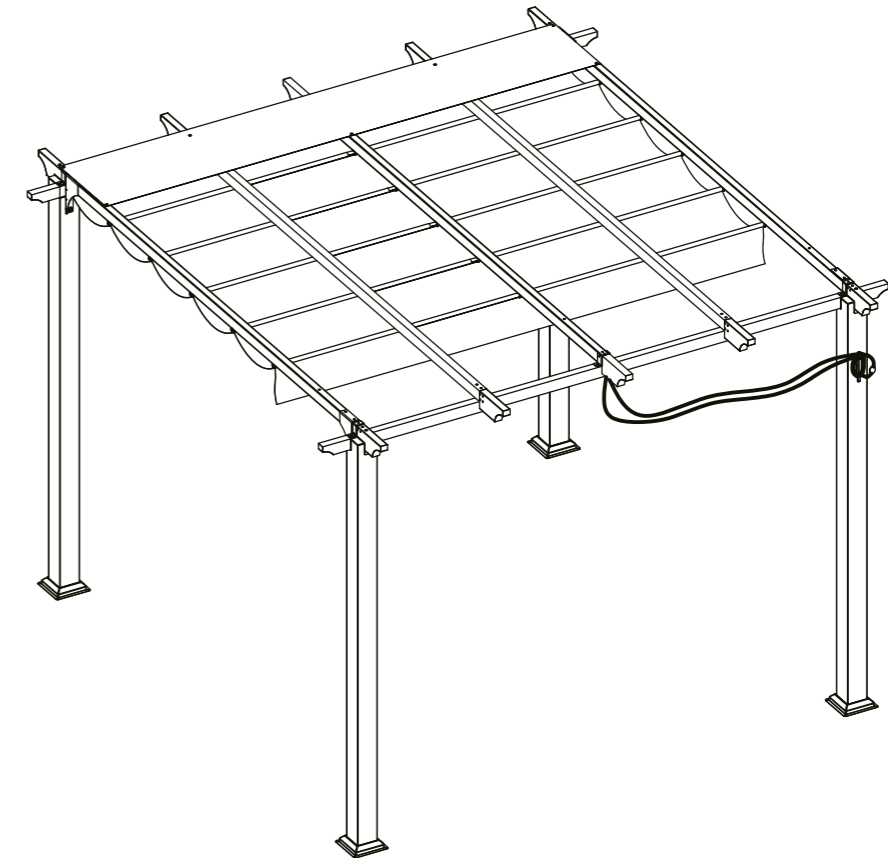
# AUFBAUANLEITUNG

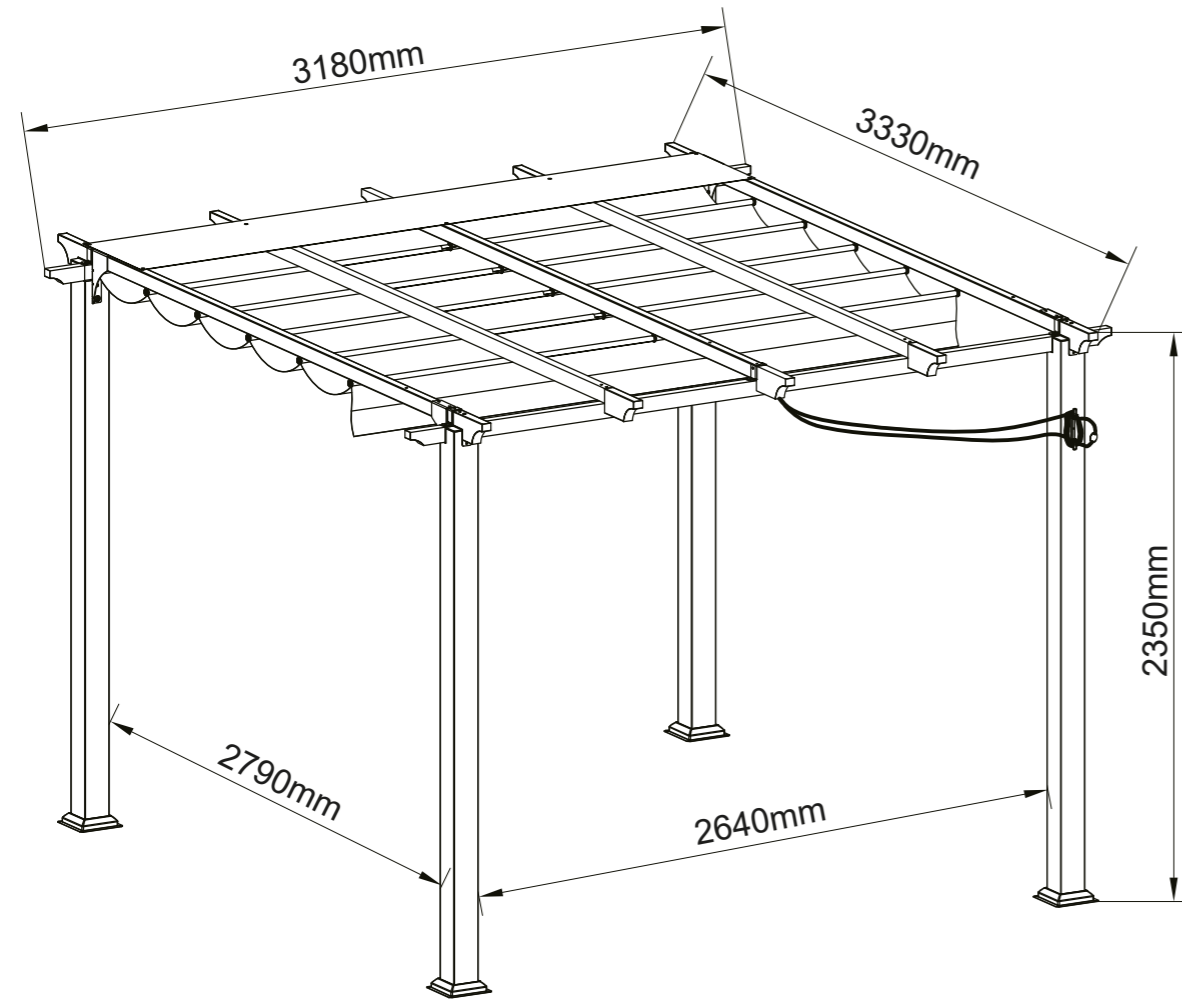
Sicherheits- und Pflegehinweise



**KRETA ALUMINIUM RAFFPAVILLION ANTHRAZIT 3,3 X 3,18M**

Artikelnummer 30016837





### Introduction

Thank you for choosing our product. These instructions contain helpful tips and important information that you need for the safe assembly and proper handling of the pavillon.

**IMPORTANT:** Before initiating the assembly process, thoroughly read these instructions. Follow the assembly steps sequentially. Retain these instructions for future reference. Prior to assembly, ensure all components are accounted for and identify any additional materials needed. Consult your local building authority about any applicable building provisions if necessary.

### ASSEMBLY - GENERAL INSTRUCTIONS

#### Intended Use

This pavillon is exclusively designed for private outdoor use.

#### Stability

- Position the pavillon on a stable, level surface, preferably on concrete or stone
- slabs. Anchor the structure securely to prevent wind disruption.
- Avoid placing the pavillon under trees.

#### Safety Precautions

During assembly, wear work gloves and keep children and pets away from the installation area.

#### Weather Conditions

Do not assemble the pavillon in windy conditions. Be cautious when the ground is wet or muddy.

#### Object Placement

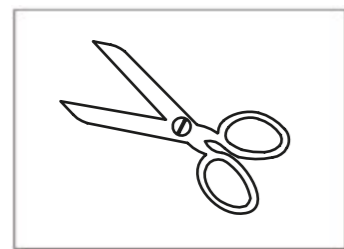
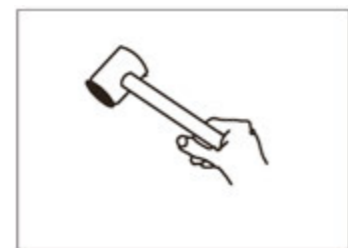
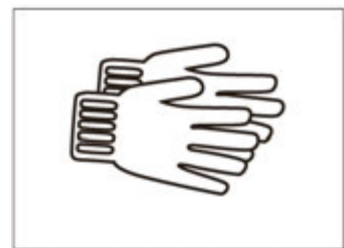
Avoid leaning on the pavillon or placing objects against it during assembly.

#### Proper Use

The pavillon should be used appropriately and in accordance with its intended purpose.

EN: Please have the following ready for assembly

DE: Halten Sie für den Aufbau bitte Folgendes bereit



**WARNING:** Improper handling may cause injury to the user or nearby individuals. Observe the following precautions:

- **Adjusting Roof Fabric:** Do not adjust the roof fabric while people are sitting underneath the pavillon. Always clear the area before making any adjustments to prevent potential injuries.
  - **Snow Clearance:** Regularly clear snow from the pavillon during winter months.
  - **Weather Damage:** We cannot accept liability for damage resulting from adverse weather conditions.
  - **Roof Fabric:** Remove the roof fabric during strong winds, storms, heavy rainfall, or snowfall. **Screw Tightening:** Regularly tighten all screws.
  - **Open Flames and Grills:** Avoid placing an open flame or grill beneath the pavillon.
  - **Cleaning:** Clean the pavillon with a soft cloth, warm water, and mild soap.
- Winter Months:** We recommend removing the textile roof during winter.

#### Water Pocket Prevention

- **Regular Check:** Regularly check for the formation of water pockets, especially after rainfall.
- **Proactive Measures:** If you observe water pockets, carefully remove them. Avoid using sharp objects that may damage the fabric. Instead, use a long broom handle to gently push up from underneath, helping the water slide off the roof.
- **Roof Tension:** Ensure the roof fabric is always properly tensioned and secure. A well-tensioned roof discourages water from collecting and forming pockets.

**Assembly Steps:** After you've read through the general instructions, warnings, and precautions, you can begin the assembly process. Follow these steps for a successful pavillon assembly:

- **Preparation:** Clear and level the area where you plan to install the pavillon. Gather all necessary tools and components.
- **Base Setup:** Follow the manufacturer's instructions to set up the base of the pavillon. Make sure the base is stable before proceeding.
- **Frame Assembly:** Assemble the pavillon frame as instructed in the manual.
- **Roof Installation:** Once the frame is secure, install the fabric roof. Make sure it is properly tensioned and attached to prevent water pooling and sagging.
- **Secure the Pavillon:** After the assembly is complete, secure the pavillon to the ground using anchors or weights as recommended by the manufacturer.
- **Final Check:** Conduct a final check to ensure all screws are tightened and the pavillon is stable.

#### Maintenance and Care

To prolong the life of your pavillon and keep it looking its best, follow these maintenance tips:

- **Clean Regularly:** Wipe down the frame with a soft, damp cloth. Avoid using harsh chemicals that could damage the material.
- **Check for Damage:** Regularly inspect your pavillon for any signs of damage or wear. Address any issues immediately.
- **Fabric Care:** Regularly inspect the fabric for tears or sagging. Adjust tension if necessary to prevent water pooling. • Clean the fabric following the manufacturer's guidelines and ensure it is completely dry before storing or reattaching to prevent mold and mildew.
- **Secure the Structure:** Ensure that your pavillon is securely anchored at all times. Check the anchoring system regularly and tighten if necessary.
- **Winter Care:** If you live in a region with harsh winters, consider removing the fabric and storing it indoors to protect it from heavy snow and winds.

#### Handling Bad Weather Conditions

- **Strong Winds:** If strong winds are forecasted, it's recommended to remove the fabric roof. This will minimize the wind resistance and prevent potential damage.
- **Heavy Rain:** During heavy rain, ensure that the fabric is taut to prevent water accumulation. After the rain, clear any standing water and check for any damage or leaks.
- **Heavy Snow:** Remove the textile roof until the snow clears. Regularly clear any snow buildup to prevent damage.
- **Severe Weather:** For severe weather events like hurricanes or tornadoes, consider removing the fabric roof from the frame. Store them in a safe place until the severe weather passes.

#### Warranty

The pavillon comes with a manufacturer's warranty which covers defects in material and workmanship. Refer to the warranty conditions provided separately for detailed information. Please note, improper handling or failure to adhere to these instructions may void your warranty.

#### Disposal

Please follow your municipal disposal instructions for your collection containers.

#### Customer Service

For any questions, problems, or missing parts, please contact our customer service.

Enjoy your new pavillon and thank you for choosing our product! By following these instructions closely, you'll ensure safe and correct assembly and usage of your new outdoor space.

## **(DE) Gebrauchsanweisung - KRETA ALUMINIUM RAFFPAVILLION ANTHRAZIT 3,3 X 4,15 M**

### **Einleitung**

Vielen Dank, dass Sie sich für unser Produkt entschieden haben. Diese Anleitung enthält hilfreiche Tipps und wichtige Informationen, die Sie für den sicheren Aufbau und die richtige Handhabung des Pavillons benötigen.

**WICHTIG:** Bevor Sie mit dem Aufbau beginnen, lesen Sie diese Anleitung sorgfältig durch. Befolgen Sie die Montageschritte der Reihe nach. Bewahren Sie diese Anleitung zum späteren Nachschlagen auf. Vergewissern Sie sich vor dem Zusammenbau, dass alle Komponenten vorhanden sind, und ermitteln Sie, ob zusätzliche Materialien benötigt werden. Erkundigen Sie sich bei Bedarf bei Ihrer örtlichen Baubehörde nach den geltenden Bauvorschriften.

### **MONTAGE - ALLGEMEINE HINWEISE**

#### **Bestimmungsgemäße Verwendung**

Dieser Pavillon ist ausschließlich für den privaten Gebrauch im Freien bestimmt.

#### **Standicherheit**

- Stellen Sie den Pavillon auf eine tragfähige, ebene Fläche.
- Verankern Sie den Pavillon windsicher.
- Stellen Sie den Pavillon nicht unter Bäumen auf.

#### **Sicherheitsvorkehrungen**

Tragen Sie während des Aufbaus Arbeitshandschuhe und halten Sie Kinder und Haustiere vom Aufstellungsbereich fern.

#### **Wetterbedingungen**

Bauen Sie den Pavillon nicht bei Wind auf. Seien Sie vorsichtig, wenn der Boden nass oder schlammig ist.

#### **Platzierung von Gegenständen**

Vermeiden Sie es, sich während des Aufbaus auf den Pavillon zu stützen oder Gegenstände auf ihr abzustellen.

#### **Richtige Verwendung**

Der Pavillon sollte sachgemäß und entsprechend ihrer Bestimmung verwendet werden.

**WARNUNG:** Unsachgemäße Handhabung kann zu Verletzungen des Benutzers oder von Personen in der Nähe führen. Beachten Sie die folgenden Vorsichtsmaßnahmen:

- **Einstellen der Dachbespannung:** Verstellen Sie die Dachbespannung nicht, während sich Personen unter dem Pavillon aufhalten. Räumen Sie immer den Bereich, bevor Sie irgendwelche Einstellungen vornehmen, um mögliche Verletzungen zu vermeiden.
- **Wetterschäden:** Wir übernehmen keine Haftung für Schäden, die durch ungünstige Wetterbedingungen entstehen.
- **Dachbespannung:** Entfernen Sie die Dachbespannung bei starkem Wind, Sturm, starkem Regen oder Schneefall.
- **Nachziehen der Schrauben:** Ziehen Sie alle Schrauben regelmäßig nach.
- **Offene Flammen und Grills:** Vermeiden Sie es, offenes Feuer oder einen Grill unter dem Pavillon aufzustellen.
- **Reinigung:** Reinigen Sie den Pavillon mit einem weichen Tuch, warmem Wasser und milder Seife.
- **Wintermonate:** Wir empfehlen, das Stoffdach im Winter zu entfernen.

#### **Vorsichtsmaßnahmen für Wassertaschen**

- **Regelmäßige Kontrolle:** Kontrollieren Sie regelmäßig, ob sich Wassertaschen gebildet haben, insbesondere nach Regenfällen.
- **Proaktive Maßnahmen:** Wenn Sie Wassertaschen beobachten, entfernen Sie diese vorsichtig. Vermeiden Sie die Verwendung scharfer Gegenstände, die das Gewebe beschädigen könnten. Verwenden Sie stattdessen einen langen Besenstiel, um das Wasser vorsichtig von unten nach oben zu drücken, damit es vom Dach abfließen kann.
- **Dach spannen:** Vergewissern Sie sich, dass die Dachbespannung immer richtig gespannt und sicher ist. Ein gut gespanntes Dach verhindert, dass sich das Wasser sammelt und Taschen bildet.

**Montageschritte:** Nachdem Sie die allgemeinen Anweisungen, Warnungen und Vorsichtsmaßnahmen durchgelesen haben, können Sie mit dem Aufbau beginnen. Befolgen Sie diese Schritte für einen erfolgreichen Aufbau des Pavillons:

- **Vorbereitung:** Räumen Sie den Bereich, in dem Sie den Pavillon aufstellen möchten, frei und ebnen Sie ihn. Sammeln Sie alle notwendigen Werkzeuge und Komponenten.
- **Aufbau der Basis:** Befolgen Sie die Anweisungen des Herstellers, um das Fundament des Pavillons aufzustellen. Vergewissern Sie sich, dass der Sockel stabil ist, bevor Sie fortfahren.
- **Montage des Rahmens:** Bauen Sie den Rahmen des Pavillons gemäß den Anweisungen in der Anleitung zusammen.
- **Montage des Daches:** Sobald der Rahmen sicher ist, installieren Sie das Stoffdach. Vergewissern Sie sich, dass es richtig gespannt und befestigt ist, um Wasseransammlungen und Durchhängen zu vermeiden.
- **Sichern Sie den Pavillon** Nachdem der Aufbau abgeschlossen ist, befestigen Sie den Pavillon mit Ankern oder Gewichten, wie vom Hersteller empfohlen, am Boden.
- **Endkontrolle:** Führen Sie eine abschließende Kontrolle durch, um sicherzustellen, dass alle Schrauben fest angezogen sind und der Pavillon stabil steht.

### Wartung und Pflege

Um die Lebensdauer Ihres Pavillons zu verlängern und sein Aussehen zu bewahren, sollten Sie die folgenden Pflegetipps beachten:

- **Regelmäßig reinigen:** Wischen Sie den Rahmen mit einem weichen, feuchten Tuch ab. Vermeiden Sie die Verwendung scharfer Chemikalien, die das Material beschädigen könnten.
- **Prüfen Sie auf Beschädigungen:** Überprüfen Sie Ihren Pavillon regelmäßig auf Anzeichen von Schäden oder Abnutzung. Kümmern Sie sich sofort um alle Probleme.
- **Pflege des Stoffes:** Überprüfen Sie den Stoff regelmäßig auf Risse oder Durchhängen. Passen Sie bei Bedarf die Spannung an, um Wasseransammlungen zu vermeiden. - Reinigen Sie den Stoff gemäß den Richtlinien des Herstellers und stellen Sie sicher, dass er vollständig trocken ist, bevor Sie ihn lagern oder wieder anbringen, um Schimmel zu vermeiden.
- **Sichern Sie die Struktur:** Stellen Sie sicher, dass Ihr Pavillon jederzeit sicher verankert ist. Überprüfen Sie das Verankerungssystem regelmäßig und ziehen Sie es gegebenenfalls nach.
- **Pflege im Winter:** Wenn Sie in einer Region mit strengen Wintern leben, sollten Sie in Erwägung ziehen, die Bespannung abzunehmen und den Pavillon drinnen zu lagern, um ihn vor starkem Schnee und Wind zu schützen.

### Umgang bei schlechtem Wetter

- Bei starkem Wind und Sturm nehmen Sie das Stoffdach ab.
- Bei starkem Regen muss das Tuch gespannt sein um Wassersäcke zu vermeiden. Nach dem Regen ist das Dach zu überprüfen.
- Bei Schneefall räumen Sie das Dach von Schnee.

### Garantie

Der Pavillon wird mit einer Herstellergarantie geliefert, die Material- und Verarbeitungsfehler abdeckt. Detaillierte Informationen finden Sie in den separat mitgelieferten Garantiebedingungen. Bitte beachten Sie, dass bei unsachgemäßer Handhabung oder Nichtbeachtung dieser Anweisungen die Garantie erlöschen kann.

### Entsorgung

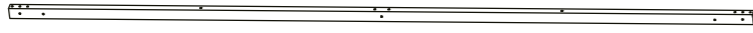

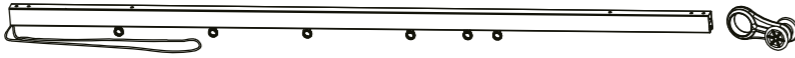

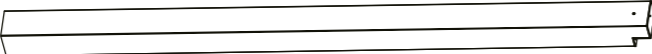
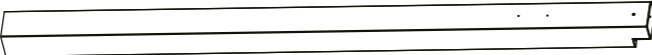
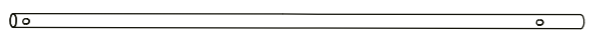
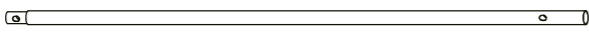
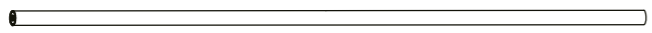
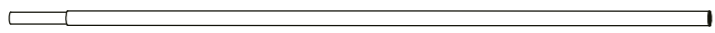




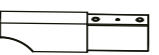
Bitte beachten Sie Ihre kommunalen Entsorgungshinweise für Ihre Sammelbehälter.

### Kundendienst

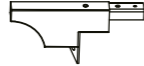

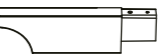

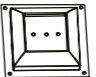



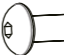


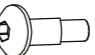

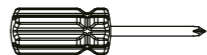

Bei Fragen, Problemen oder fehlenden Teilen, wenden Sie sich bitte an unseren Kundendienst.

Viel Spaß mit Ihrem neuen Pavillon und vielen Dank, dass Sie sich für unser Produkt entschieden haben! Wenn Sie diese Anweisungen genau befolgen, können Sie eine sichere und korrekte Montage und Nutzung Ihres neuen Außenbereichs gewährleisten.

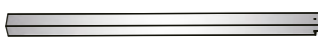
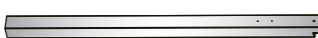




## TEILE INHALTSVERZEICHNIS

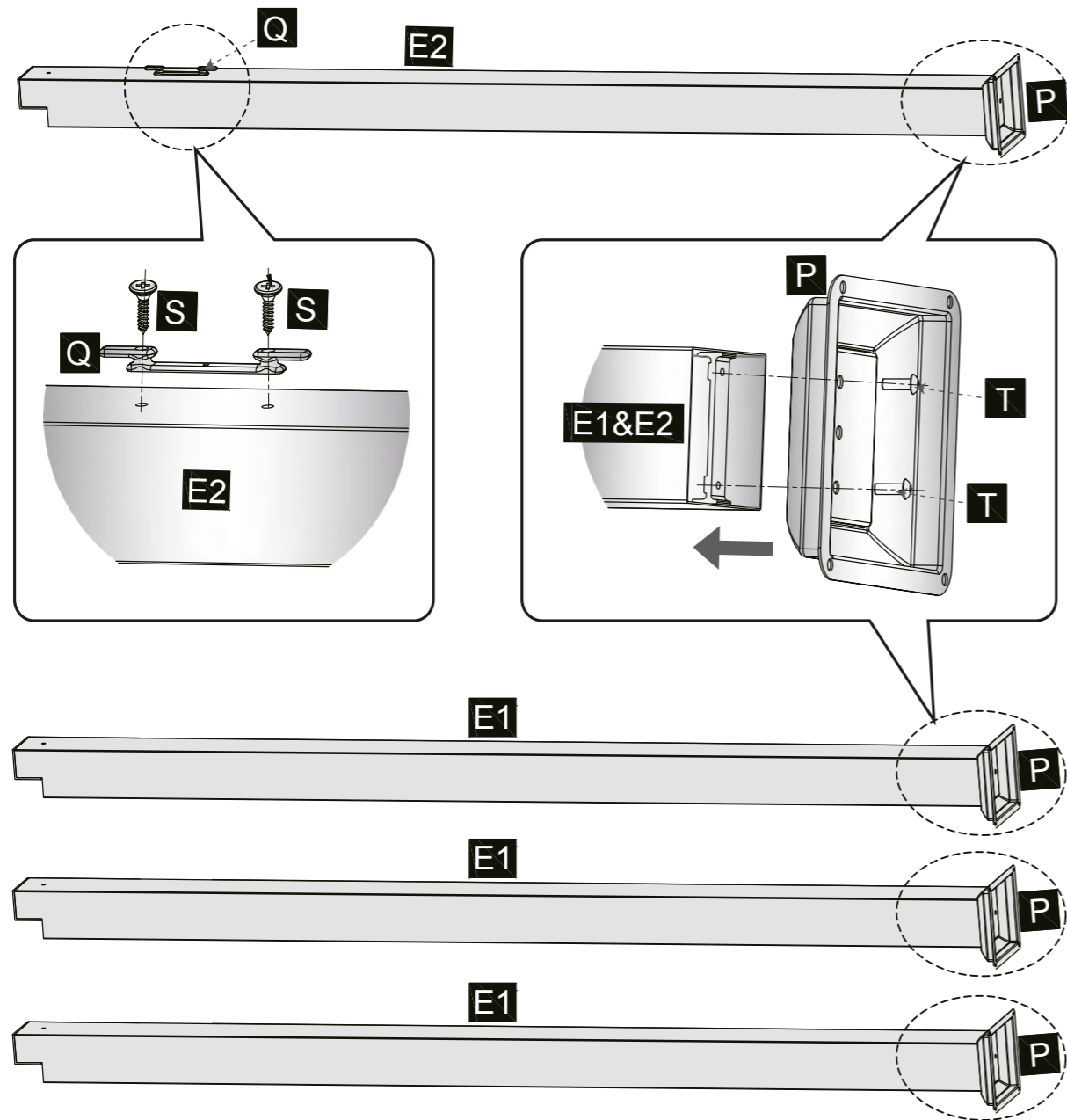
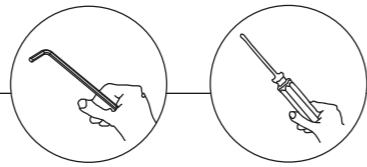
BAUTEIL	PRODUKTBILD	INHALT
A		2
B		2
C		1
D		2
E1		3
E2		1
F1		1
F2		1
G1		5
G2		5
H		1
I		1
J1		2
J2		2
K		4

## TEILE INHALTSVERZEICHNIS







BAUTEIL	PRODUKTBILD	INHALT
L		4
M		2
N		4
O		4
P		4
Q		1
R		1
S	 ST4.2*28mm	2
T	 M6x15	49
U	 M6x35	3
V	 M6x80	20
W	 M6x18	10
X		16
Y		1
Z		2

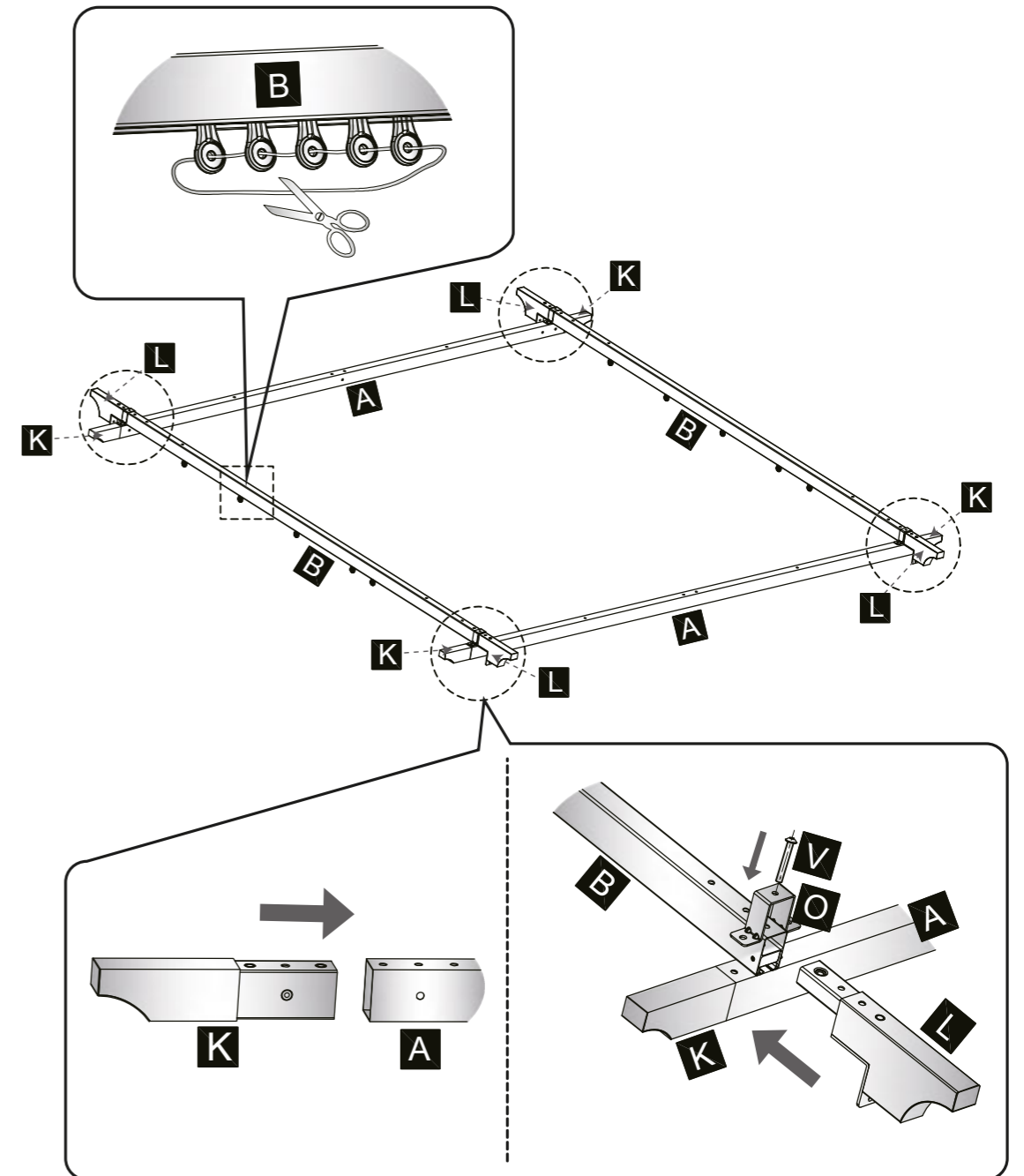
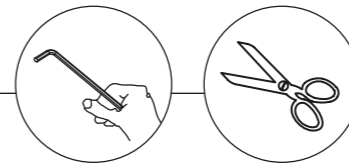
01  
✓

-  **E1** x3
-  **E2** x1
-  **T** x8
-  **P** x4
-  **S** x2
-  **Q** x1



02  
✓

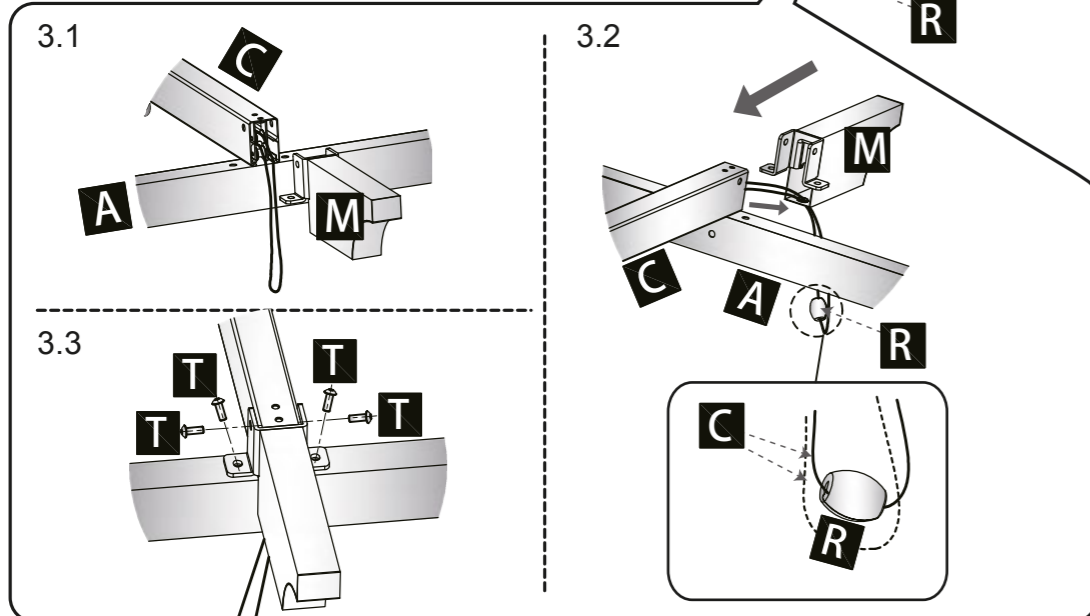
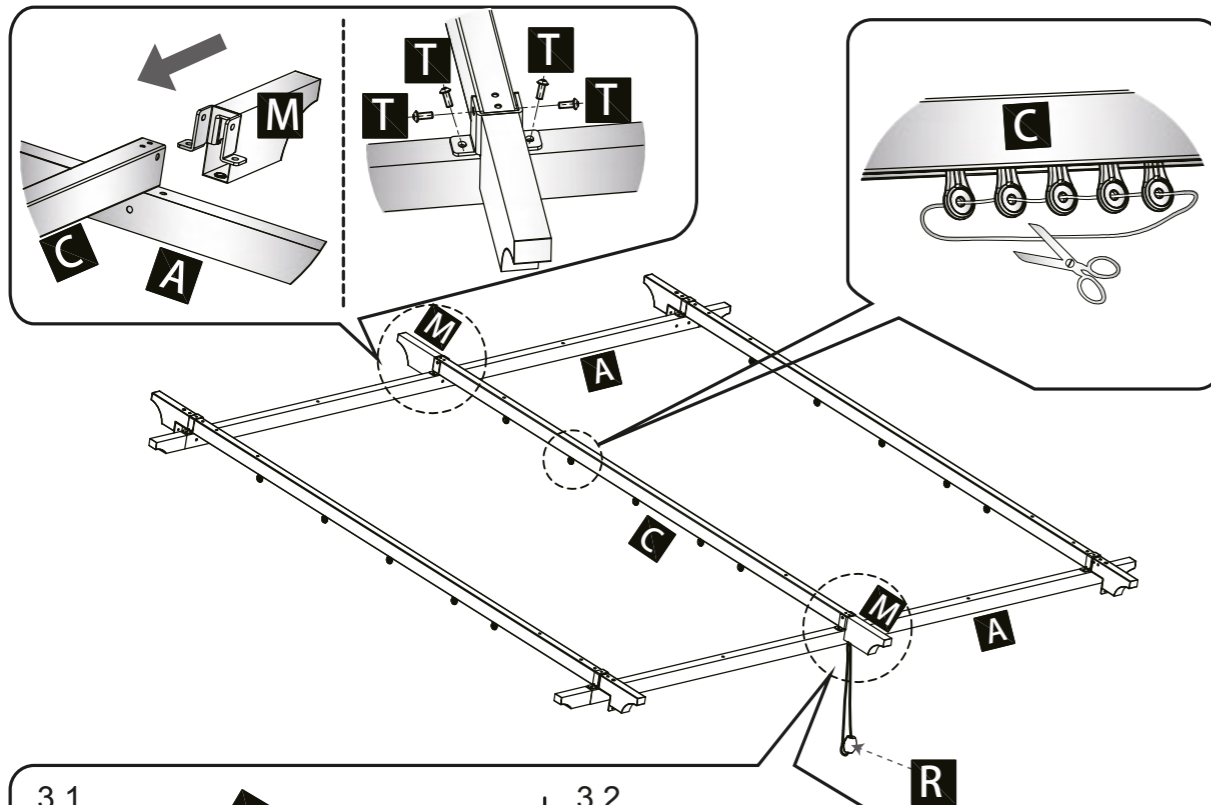
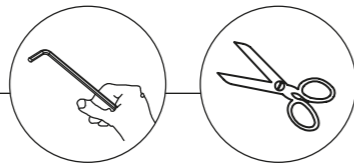
-  **A** x2
-  **B** x2
-  **O** x4
-  **K** x4
-  **L** x4
-  **V** x4



03  
✓

C x1 R x1

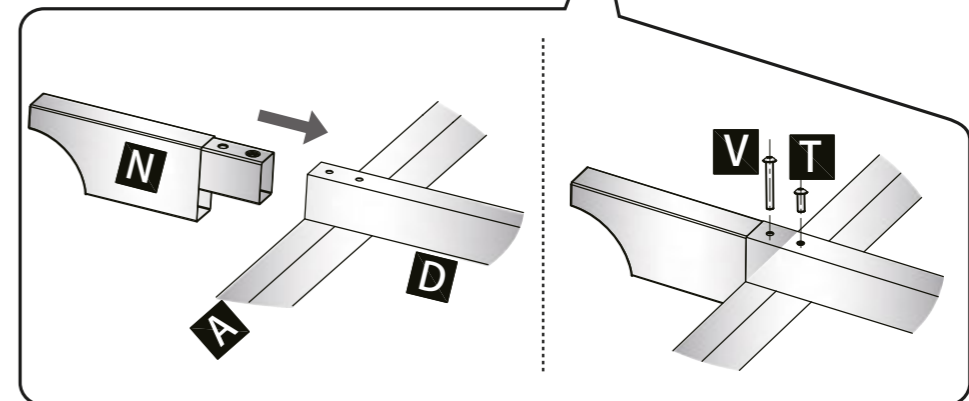
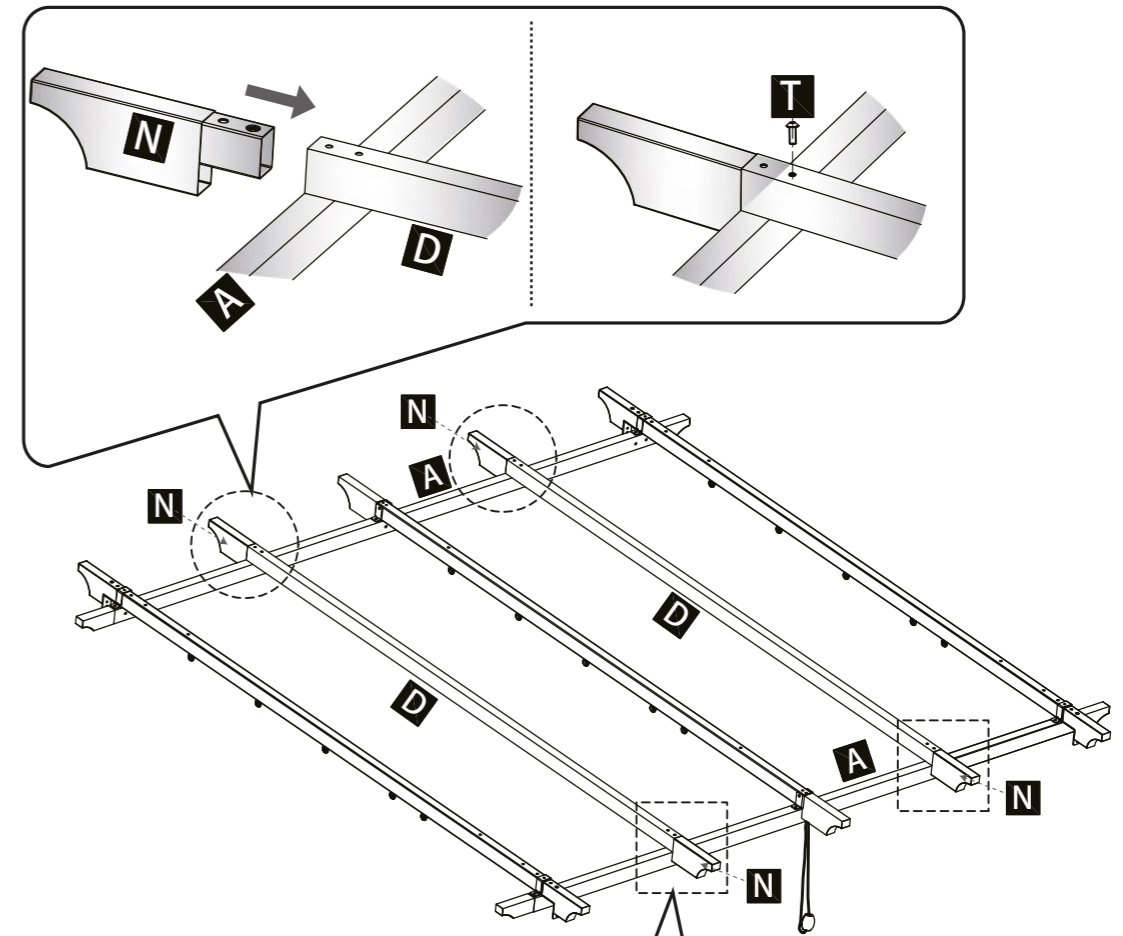
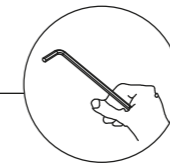
M6x15 T x8 M x2



04  
✓

D x2 N x4

M6x80 V x2 M6x15 T x4

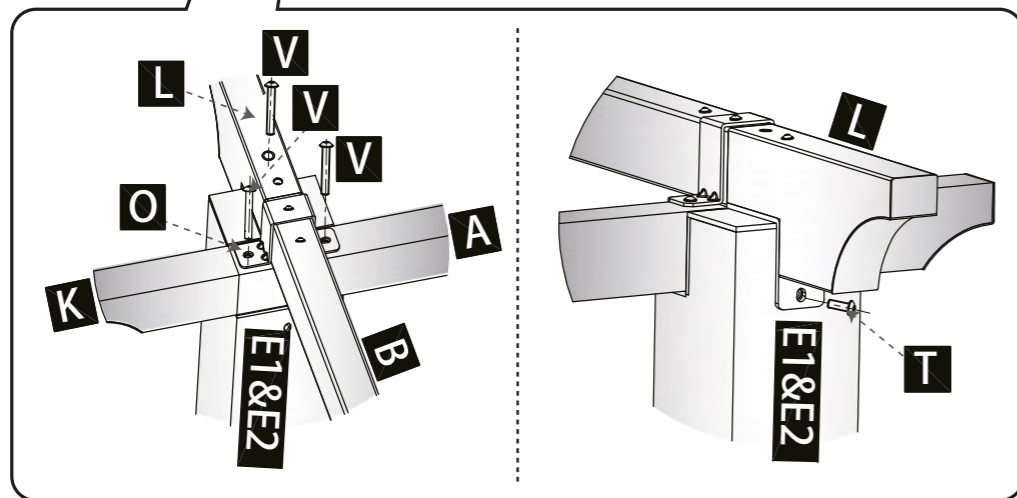
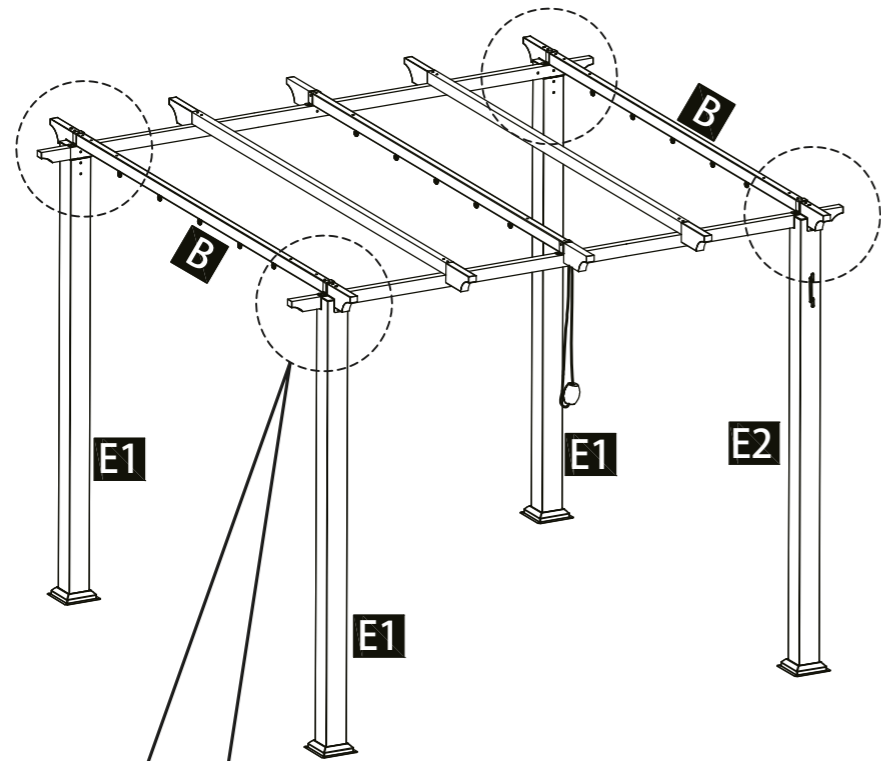
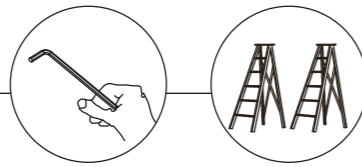




05  
✓

M6×80 **V** x12

M6x15 **T** x4

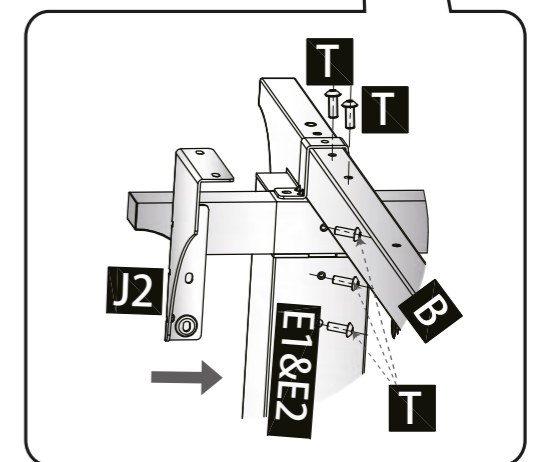
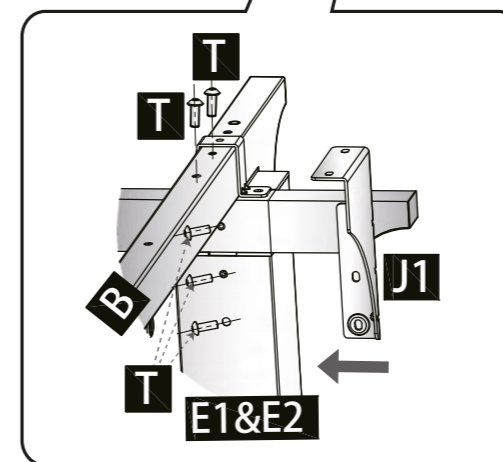
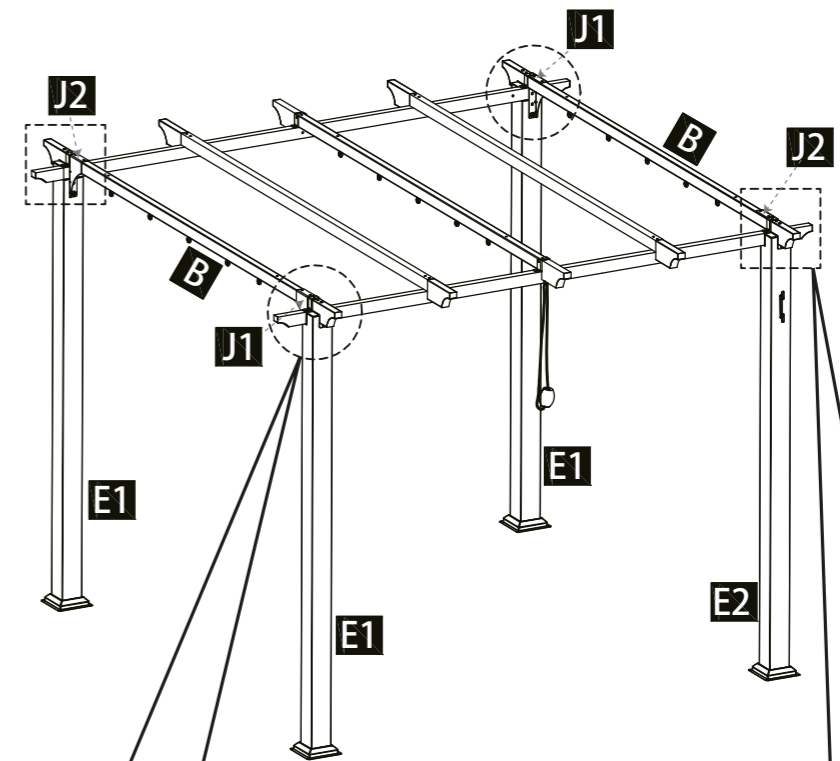
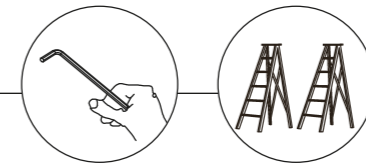


06  
✓

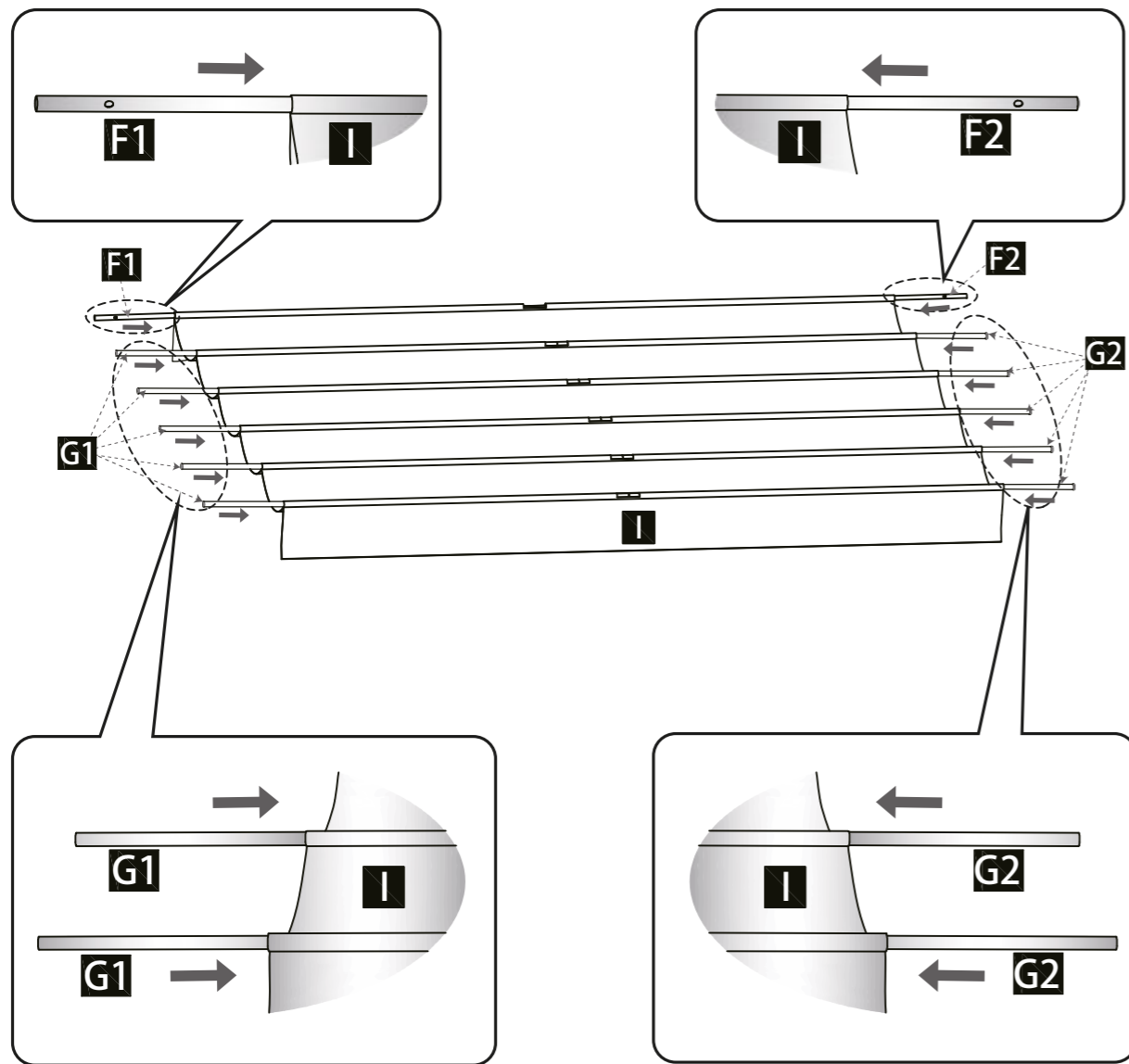
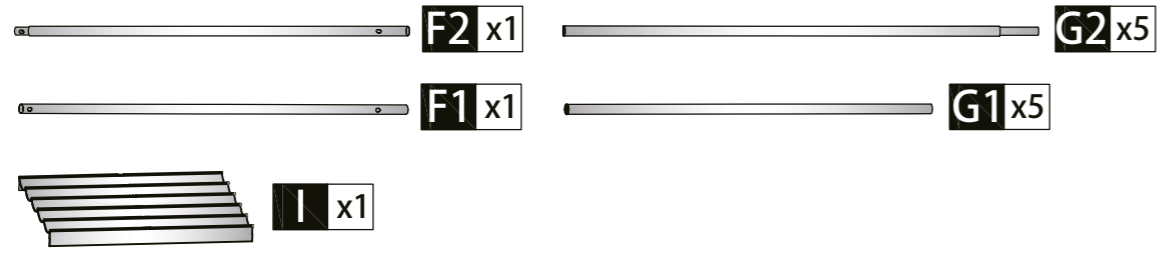
**J1** x2

**J2** x2

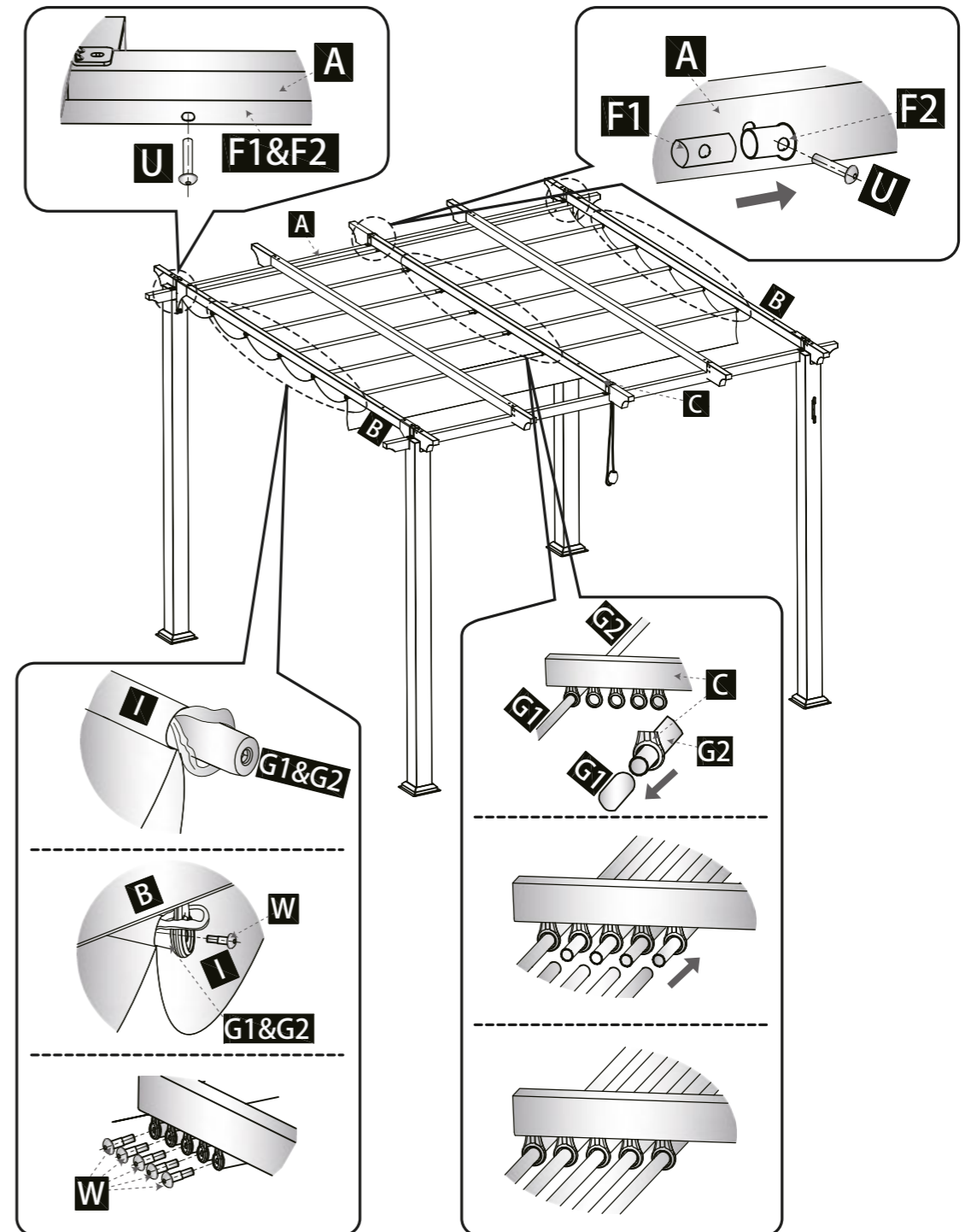
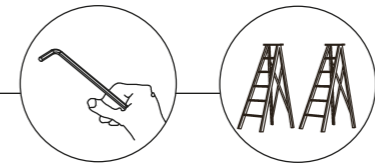
M6x15 **T** x20



07  
✓



08  
✓



09  
✓

