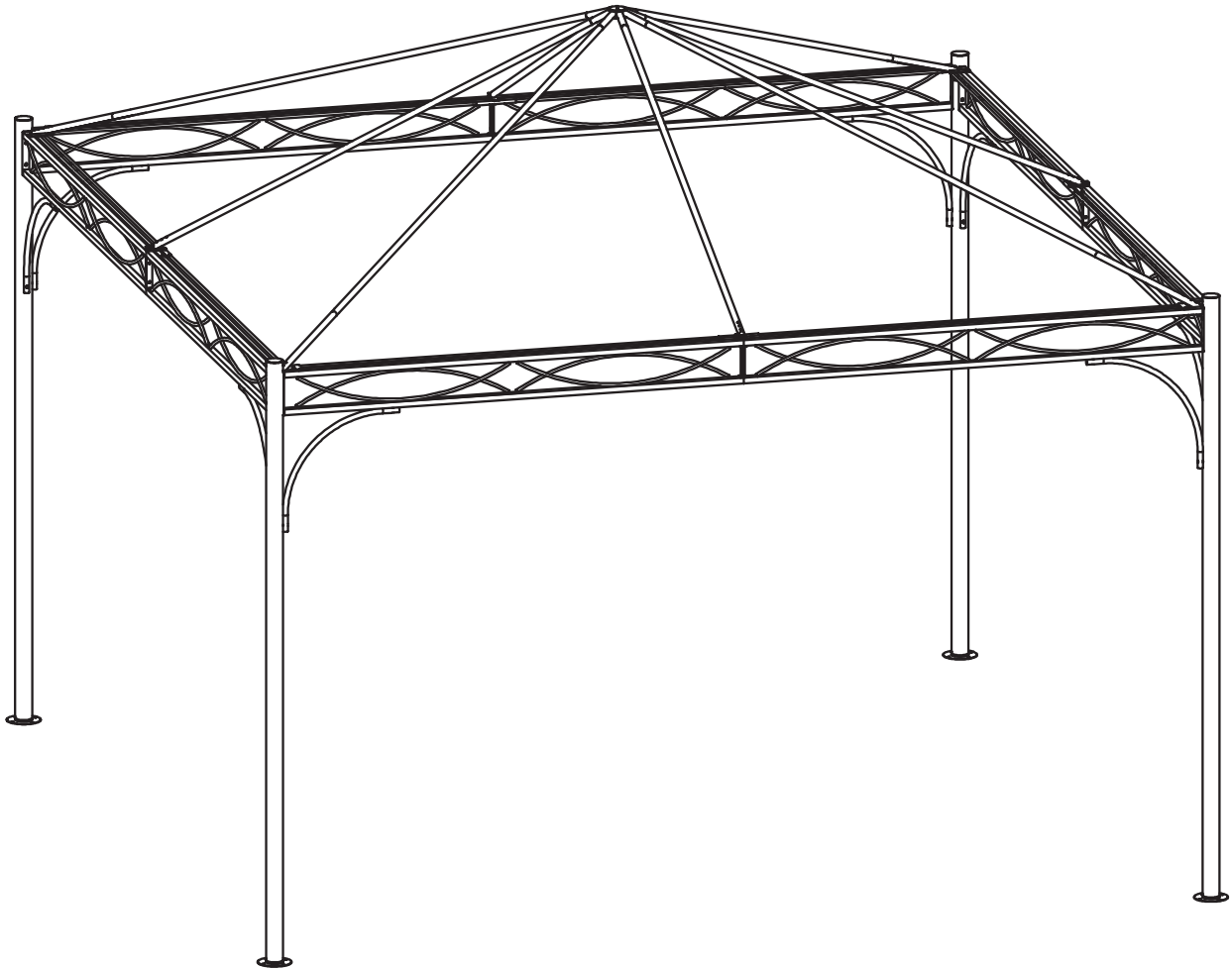


# MENORCA GESTELL PAVILLON 3,5X3,5m

BAHAG: 30058556



2



120 min

BAHAG AG  
Gutenbergstr, 21  
68167 Mannheim  
Germany

# MENORCA GESTELL PAVILLON 3,5X3,5m

Allgemeine Pflege- und Sicherheitshinweise /General Safety and Care Instruction

## WICHTIG

DE: Bitte lesen Sie die Anleitung sorgfältig bevor Sie mit dem Aufbau beginnen. Führen Sie bitte die Schritte 1 bis 12 der Reihenfolge nach aus. Bewahren Sie die Anleitung zum späteren Nachlesen gut auf. Bitte prüfen Sie, ob alles vollständig ist und was Sie außerdem für den Aufbau benötigen. Bei der Aufstellung des Pavillons liegt es in der Verantwortung des Eigentümers, die lokalen Vorschriften einzuhalten und sich ggfls. vorab bei der zuständigen Baubehörde über die geltenden privat baurechtlichen Bestimmungen zu erkundigen.

## DER AUFBAU - ALLGEMEINE HINWEISE

Der Pavillon darf nur seinem Zweck entsprechend und für den privaten Außenbereich verwendet werden. Der Pavillon entspricht den aktuellen Standards sowie den geltenden Sicherheitsbestimmungen zum Zeitpunkt des Inverkehrbringens im Rahmen seiner bestimmungsgemäßen Verwendung. Das Produkt muss stabil auf einem festen, ebenerdigen Untergrund stehen. Vorzugsweise auf Beton oder Steinplatten. Verankern Sie die Konstruktion fest am Boden, um diesen gegen Aufwinde zu sichern. Stellen Sie den Pavillon nicht unter Bäumen auf. Benutzen Sie für den Aufbau bitte Arbeitshandschuhe und halten Sie Kinder von der Montage fern. Lehnen Sie sich und/oder Gegenstände während des Aufbaus nicht gegen den Pavillon. Verwenden Sie den Pavillon sachgerecht und nur für den vorgesehenen Einsatzbereich.

## WARNUNG:

Bei unsachgemäßer Behandlung besteht Verletzungsgefahr für den Benutzer und evtl. Personen im unmittelbaren Umfeld.

- Für Schäden auf Grund von Wettereinflüssen kann keine Haftung übernommen werden.
- Demontieren Sie den Pavillon bei Wetter mit starkem Wind/Sturm, starkem Regen oder Schneefall.
- Wir empfehlen alle Schrauben in regelmäßigen Abständen nachzuziehen.
- Bitte stellen Sie keine offenen Feuer oder Grills unter den Pavillon.
- Das Dach wurde speziell mit einer geringen Dachneigung entwickelt, um Wasser ablaufen zu lassen.
- Verwenden Sie zur Reinigung ein weiches Tuch, warmes Wasser und etwas Seife. Bitte vermeiden Sie aggressive oder ätzende Reinigungsmittel, wie z.B. Scheuermittel, Aceton (Nagellackentferner) oder Reinigungsmittel auf Chlorbasis. Falls Sie nah am Meer wohnen (Salzgehalt), ist es ratsam, den Pavillon öfter zu reinigen.
- Das Dach bitte nicht betreten.

## IMPORTANT

EN: Please read the instructions carefully before starting assembly. Please follow steps 1-12 in order. Keep the instructions for future reference. Please check whether everything is complete and what else is needed for assembly. When setting up the gazebo, it is the owner's responsibility to comply with local regulations and if necessary to inquire in advance with the relevant building authority about any applicable private building provisions.

## ASSEMBLY - GENERAL INSTRUCTIONS

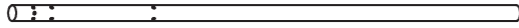
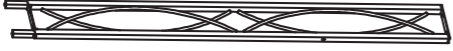
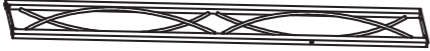





The gazebo should only be used for its intended purpose and for private outdoor use. The gazebo complies with current standards as well as those safety regulations applicable at the time it was put on the market as per its intended use. The product must be stable on a fixed, level surface. Preferably on concrete or stone slabs. Anchor the construction tightly to the ground to secure it against updrafts. Don't put the gazebo under trees. Please use work gloves during assembly and keep children away during installation. Do not assemble the gazebo in windy weather. Be careful of wet or muddy ground. Do not lean or put objects against the gazebo during assembly. Use the gazebo properly and only for its intended purpose.

## WARNING:




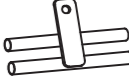

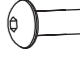

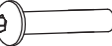
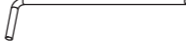


In case of improper handling, there is a risk of injury to the user and any individuals in the immediate vicinity.

- No liability may be accepted for damage caused by the weather.
- Disassemble the gazebo in weather with strong wind/storm, heavy rain or snowing.
- We recommend tightening all of the screws at regular intervals.
- Please do not put an open flame or grill under the gazebo.
- This product is specifically designed with a minor slope of the roof in order to allow drainage of water flow.
- Use a soft cloth, warm water, and some soap to clean. Please avoid aggressive or caustic cleaning products such as scouring agents, acetone (nail polish remover), or chlorine-based cleaning products. If you live near the sea (where there is high salinity), it is advisable to clean the gazebo more often.
- Please do not get on the roof.

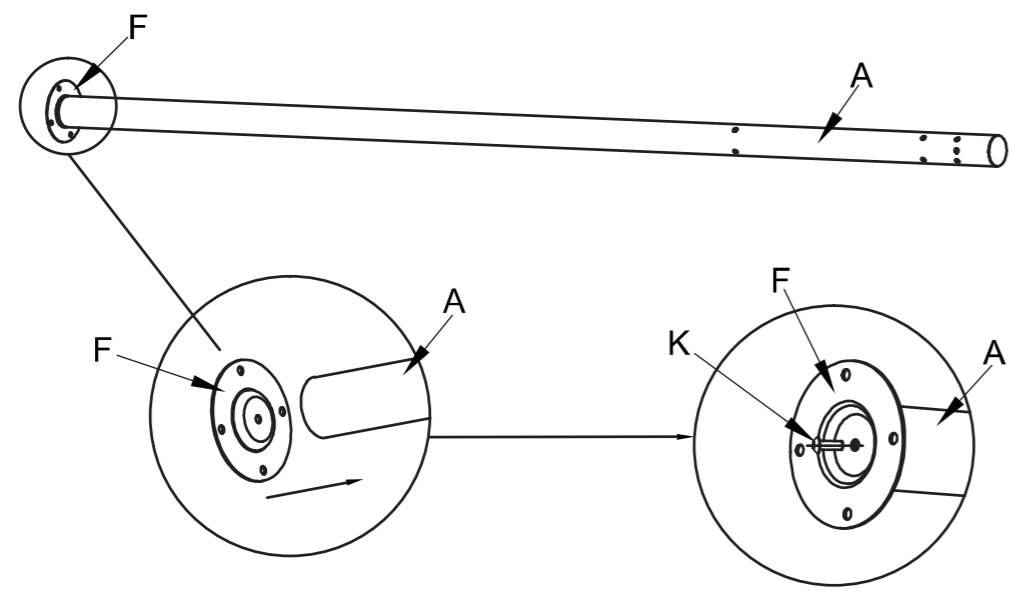
**MONTAGEANLEITUNG / ASSEMBLY INSTRUCTION**

Parts No.#	QTY	DESCRIPTION
A	4	
B3	4	
B4	4	
C3	4	
C4	4	
D1	4	
D2	4	
E1	4	

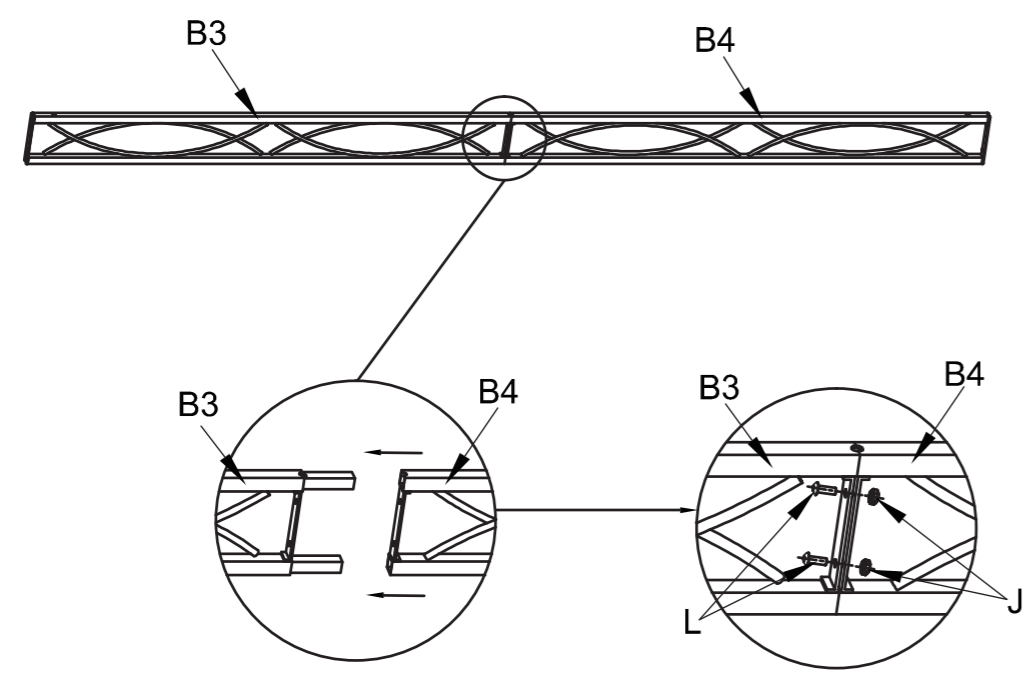
**MONTAGEANLEITUNG / ASSEMBLY INSTRUCTION**

Parts No. #	QTY	DESCRIPTION	Parts No. #	QTY	DESCRIPTION
F	4		G	8	
H	1		I	4	
J	8		K	36	
L	8		M	16	
N	16		O	2	
P	1				

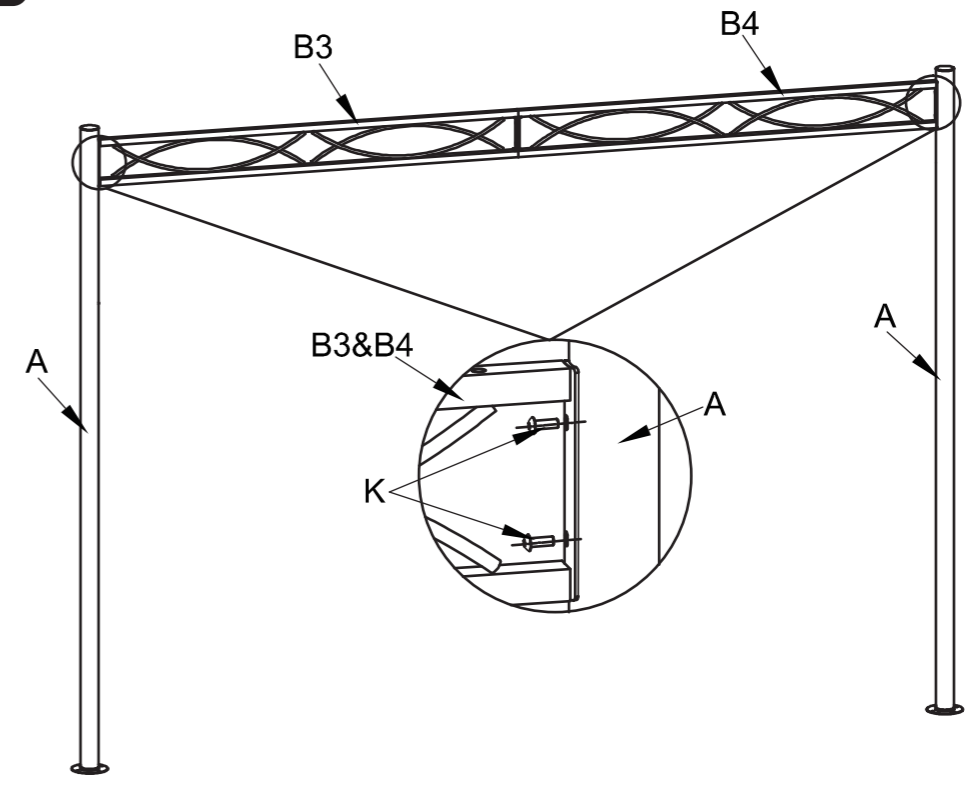
STEP 1



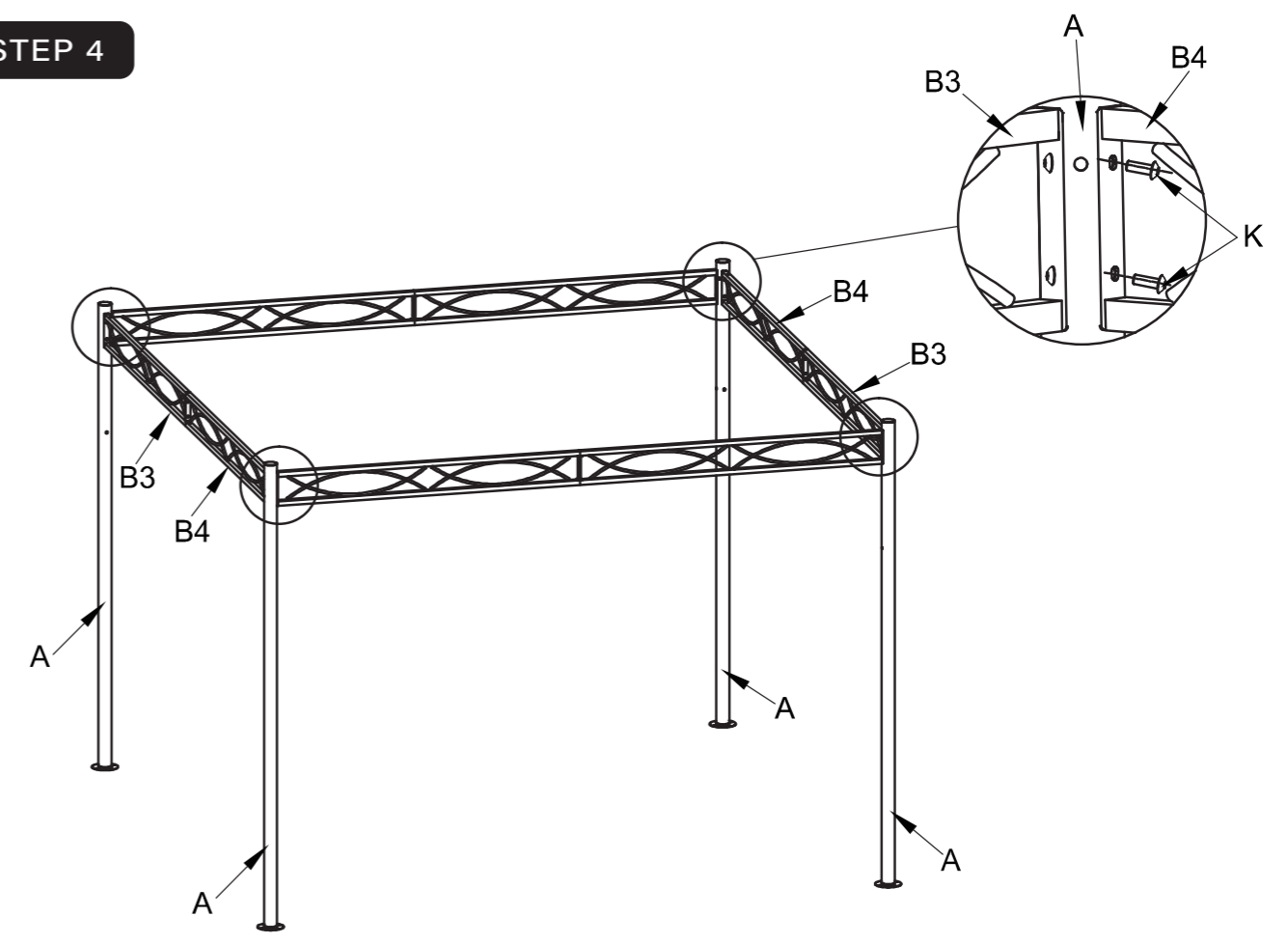
STEP 2



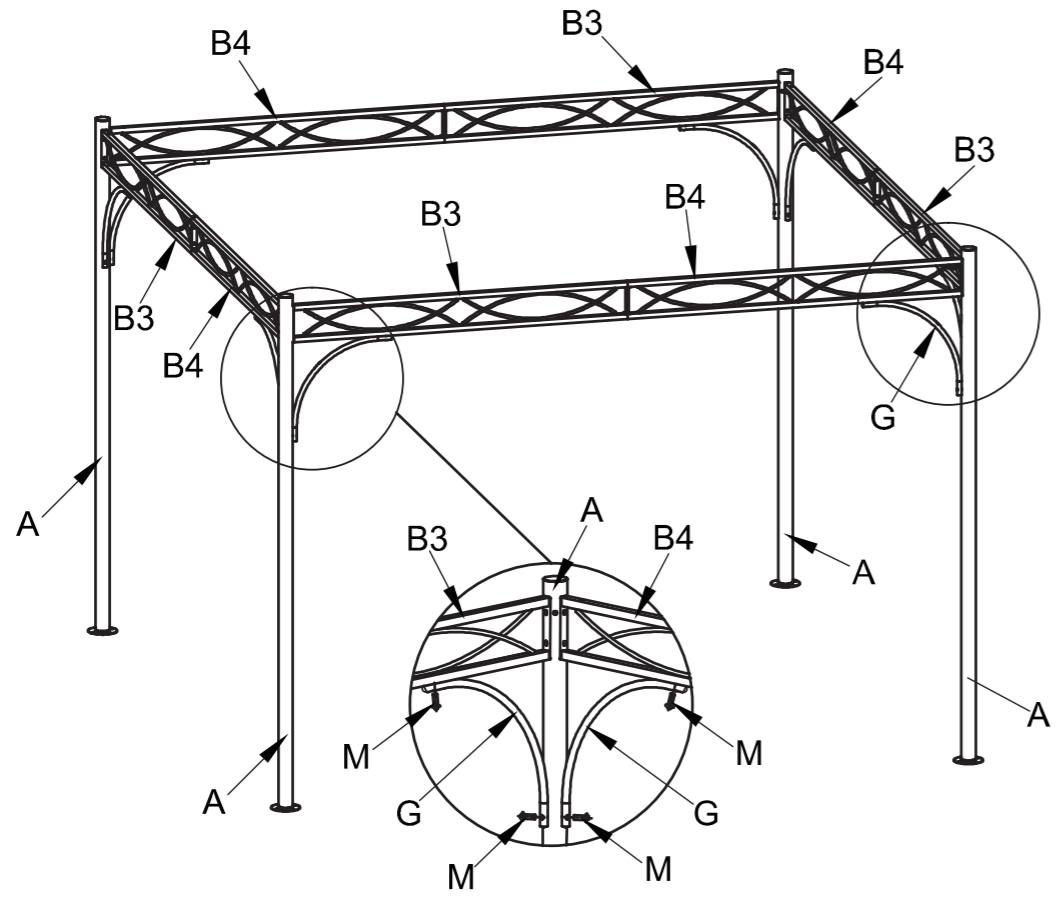
STEP 3



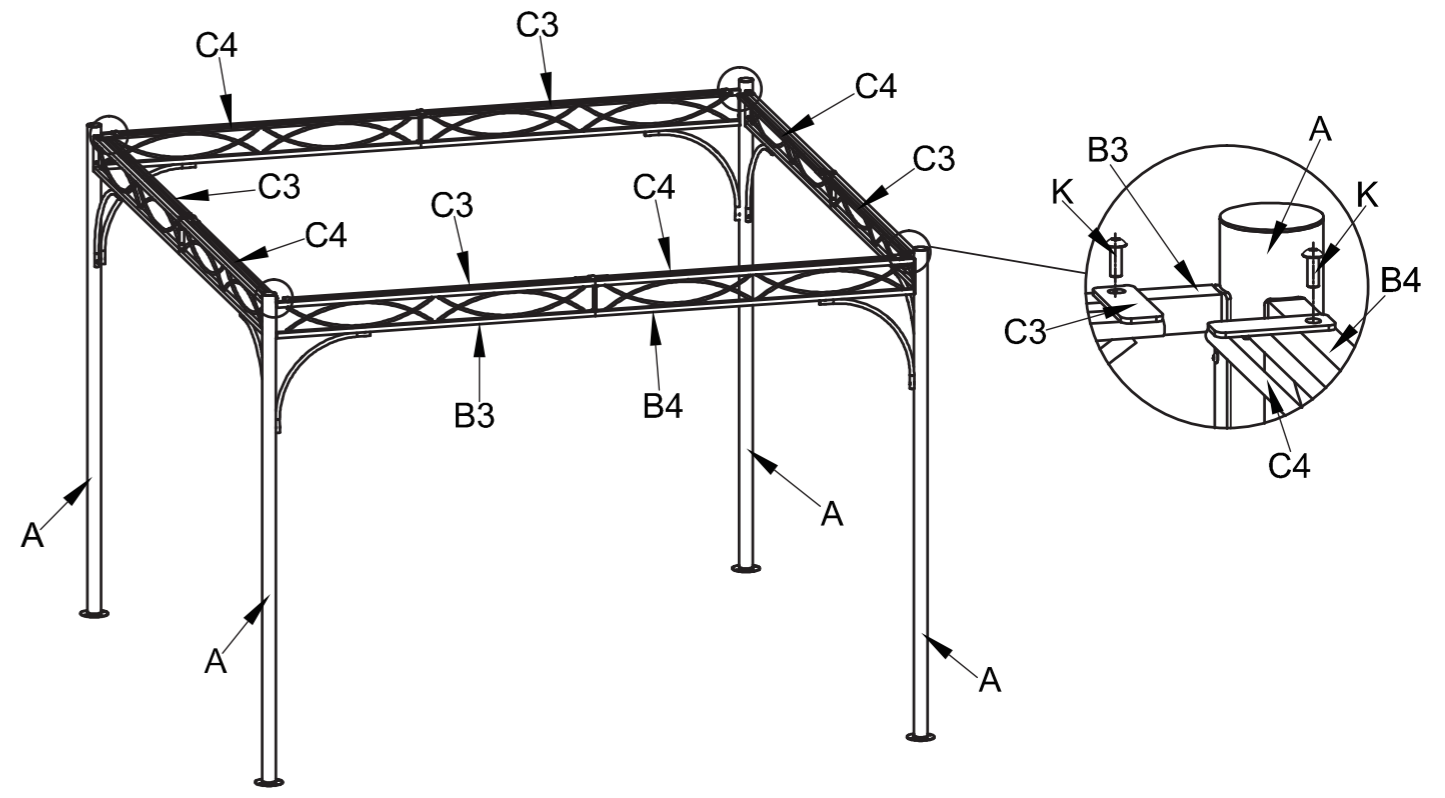
STEP 4



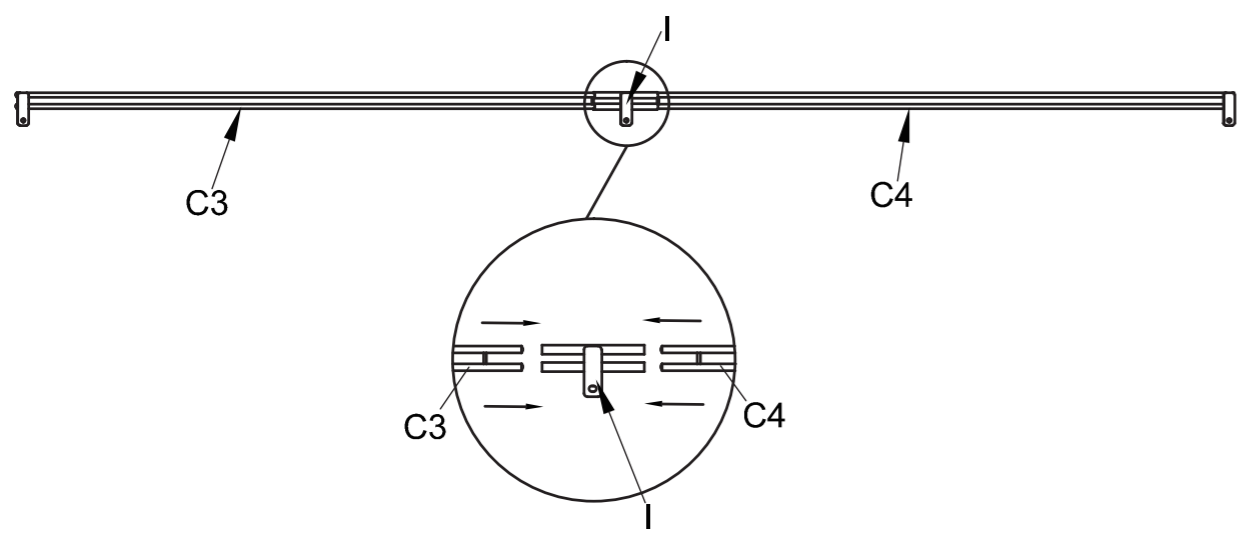
STEP 5



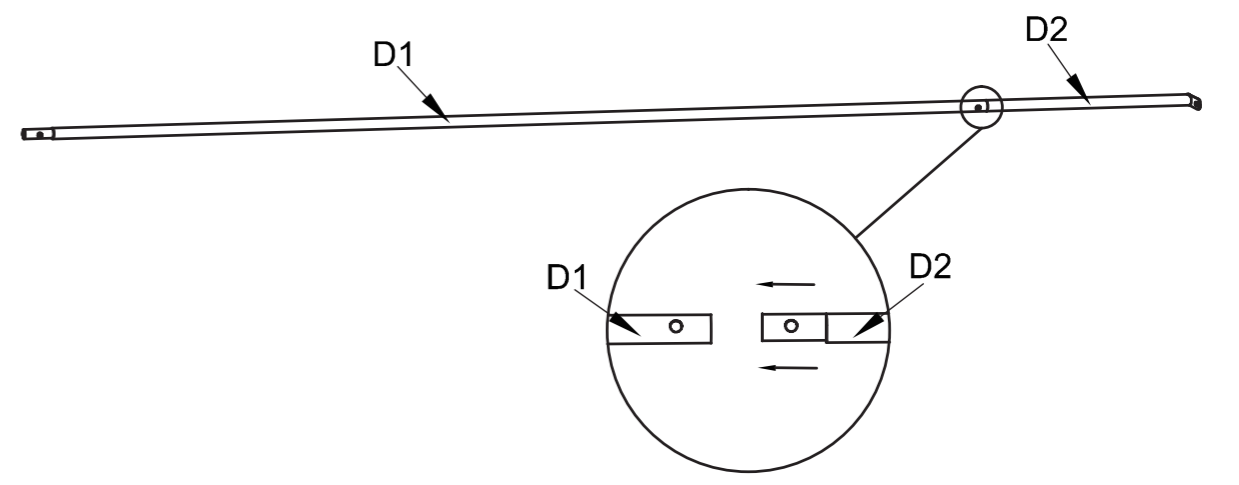
STEP 7



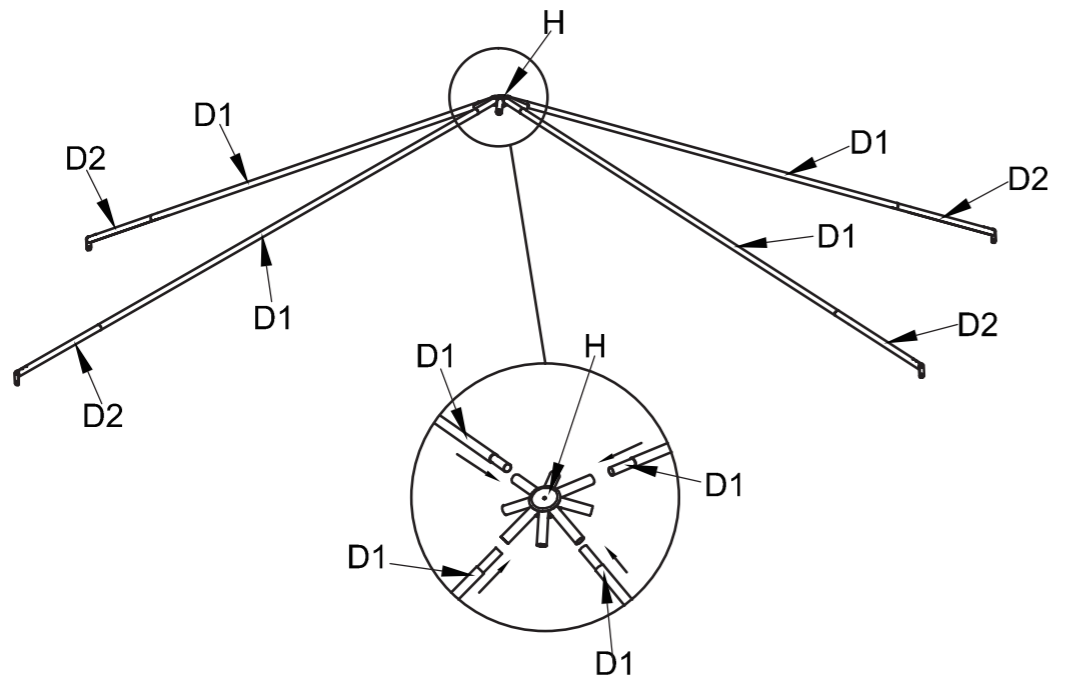
STEP 6



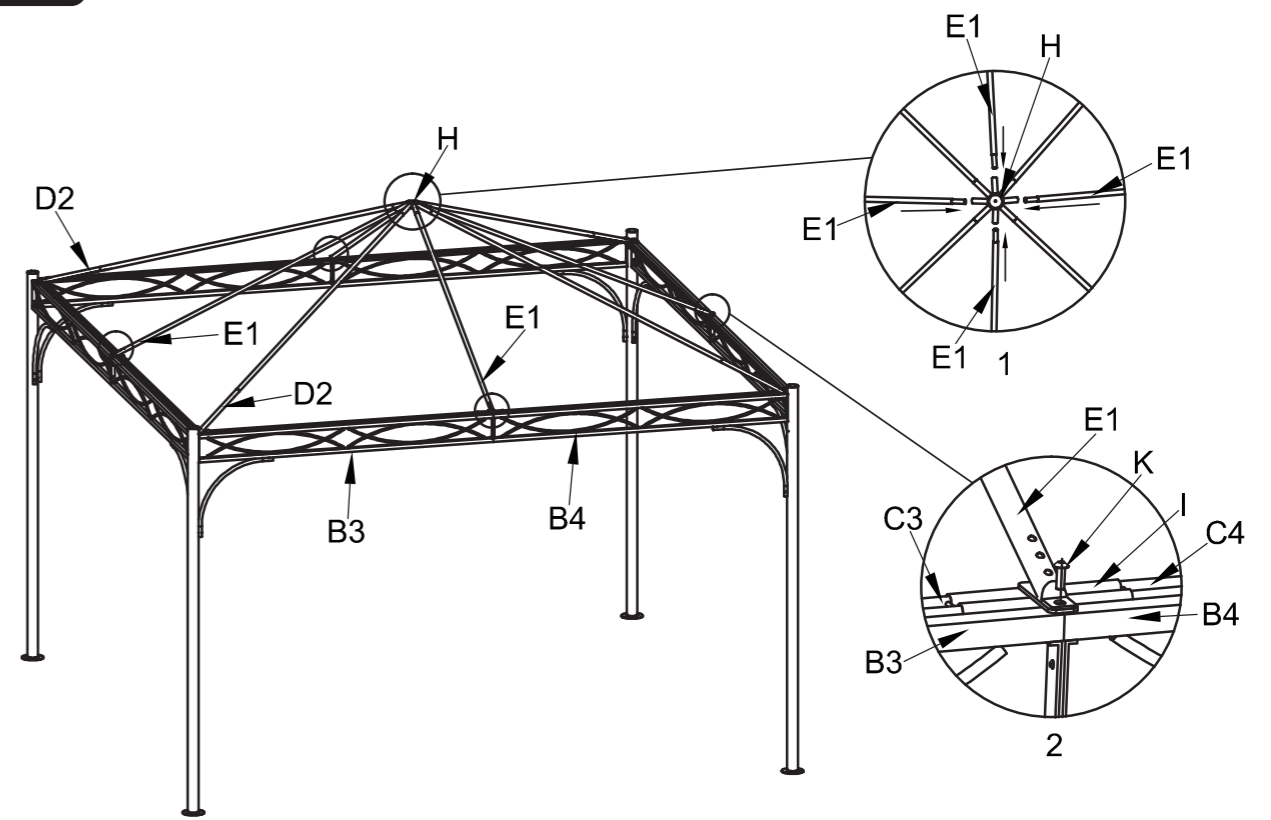
STEP 8



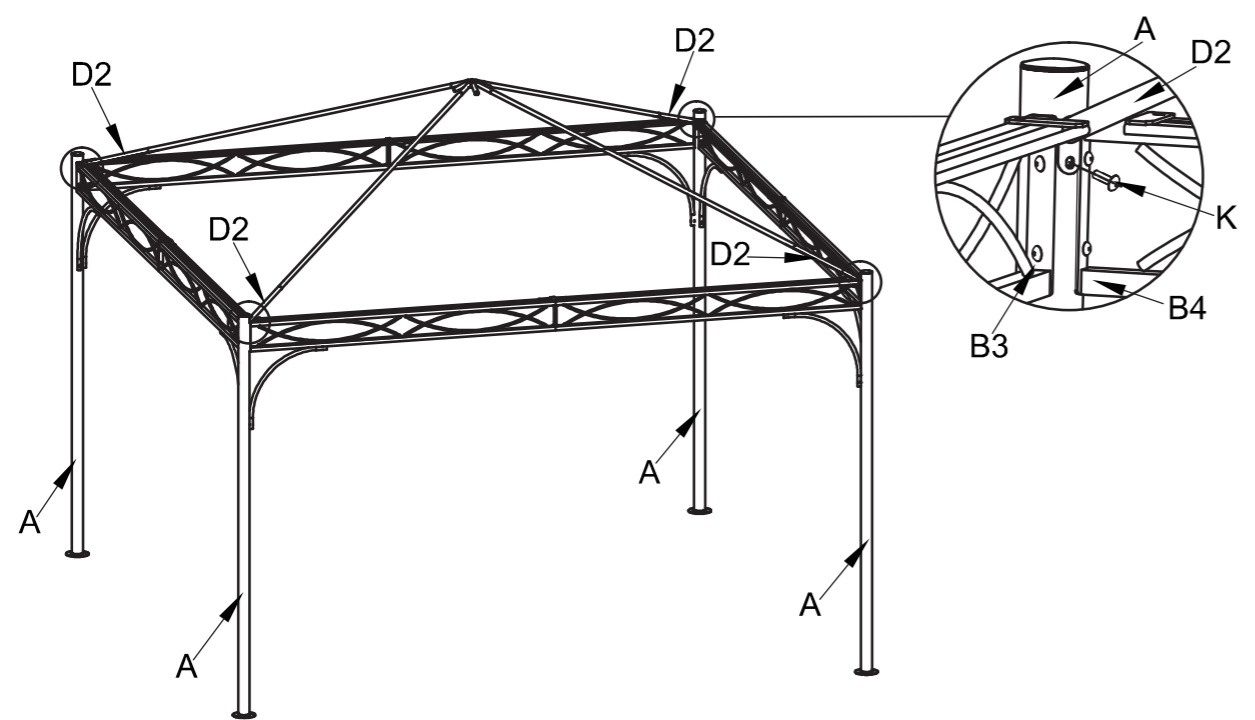
STEP 9



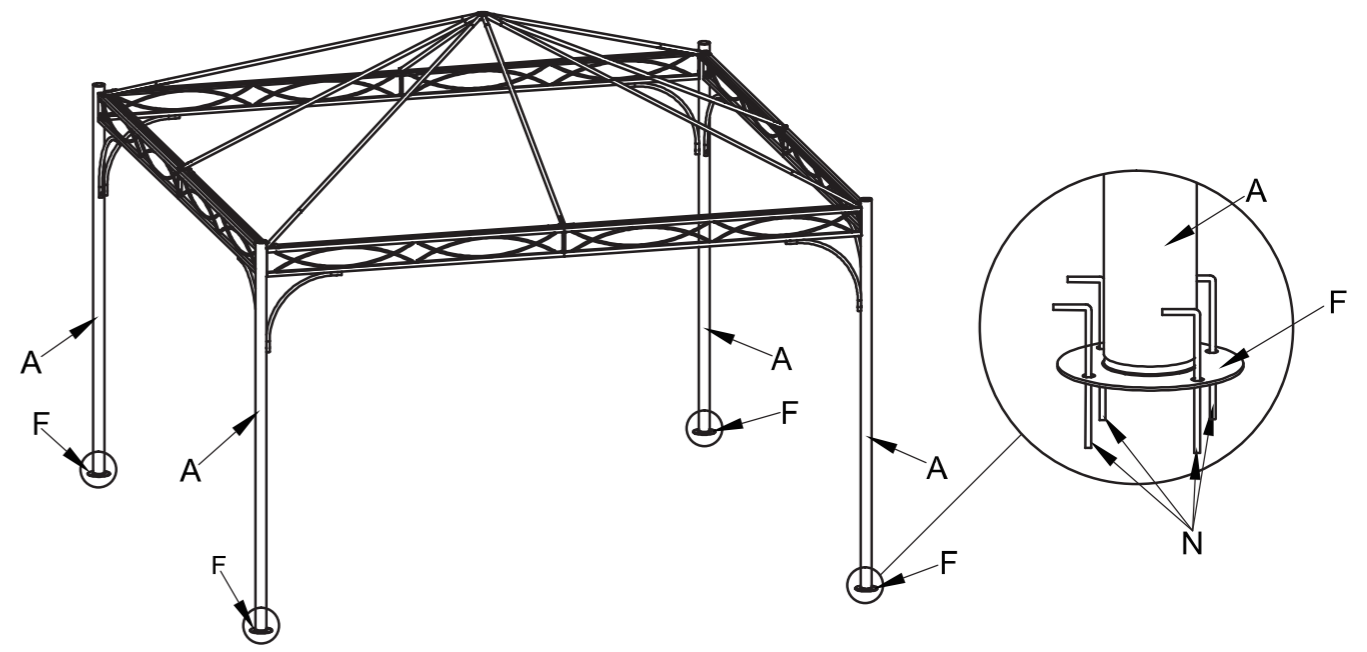
STEP 11



STEP 10



STEP 12



**BAHAG AG**

Gutenbergstr, 21  
68167 Mannheim  
Germany