

2xA1 3xB1

2xA2 3xB2

10xC

10xD

10xE

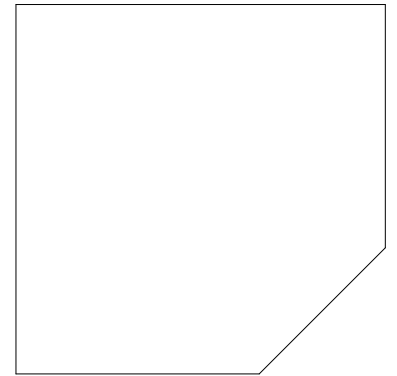
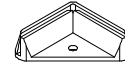
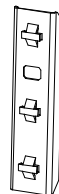
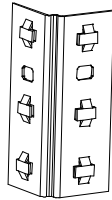
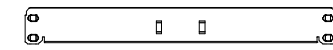
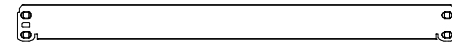
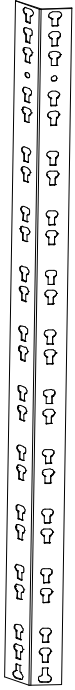
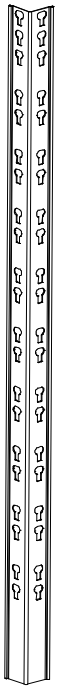
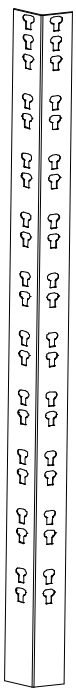
5xF

3xK

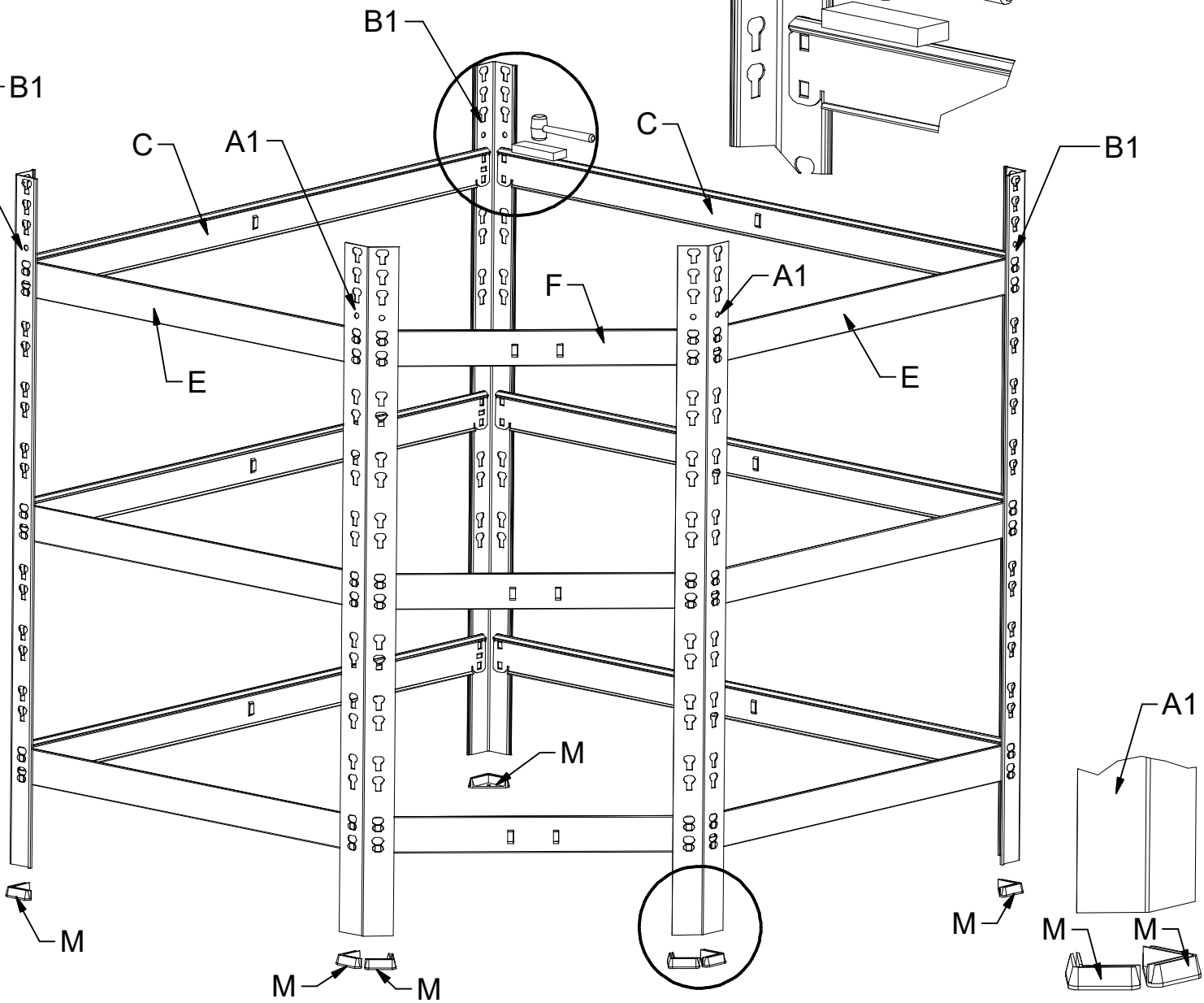
4xL

7xM

5xJ

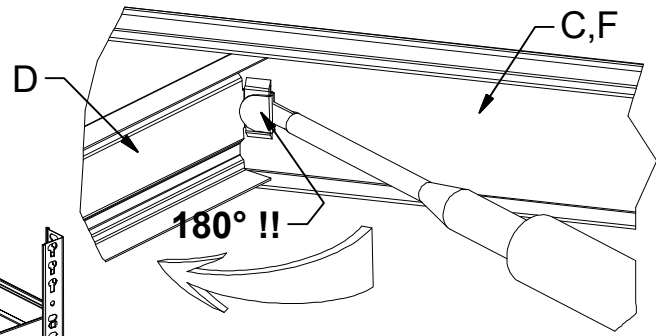
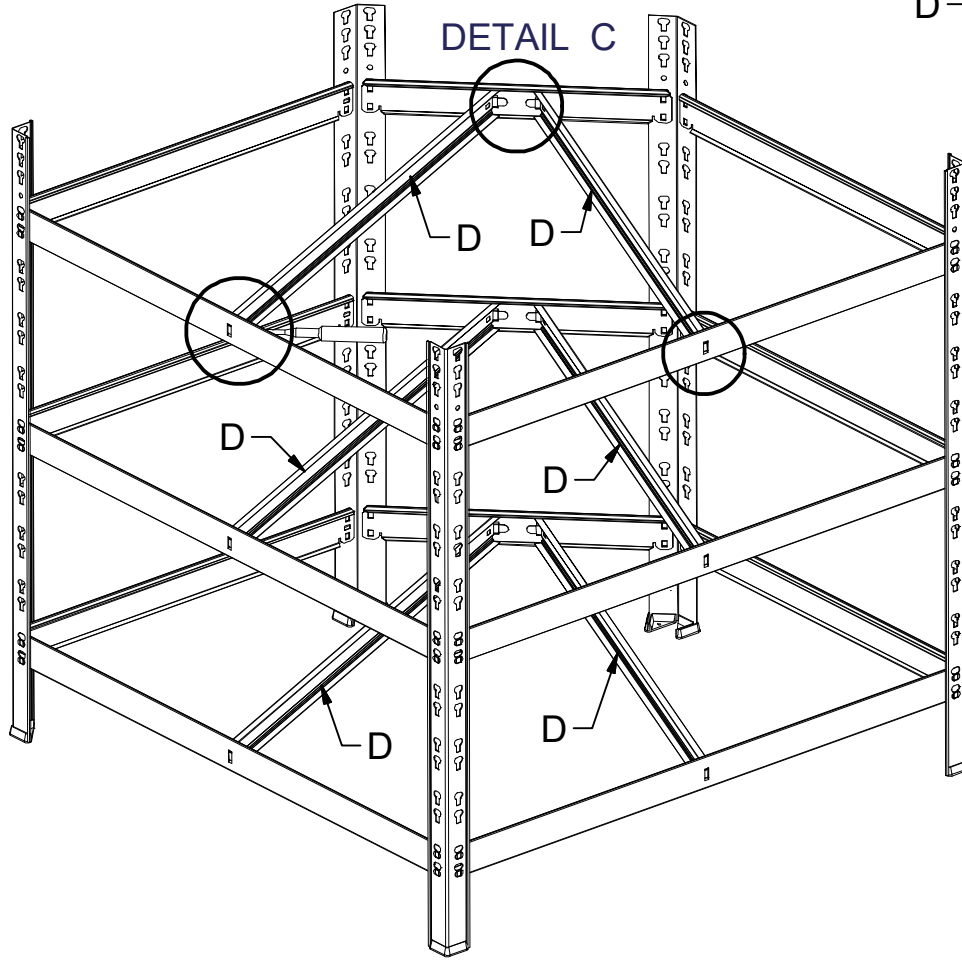


1.

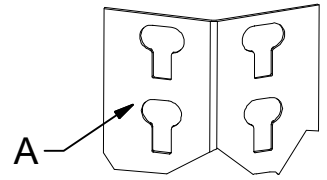
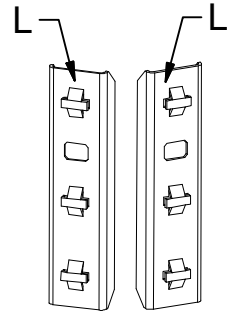
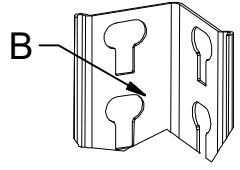
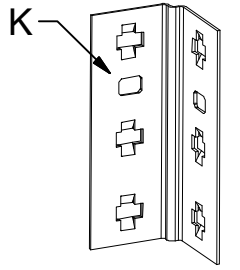
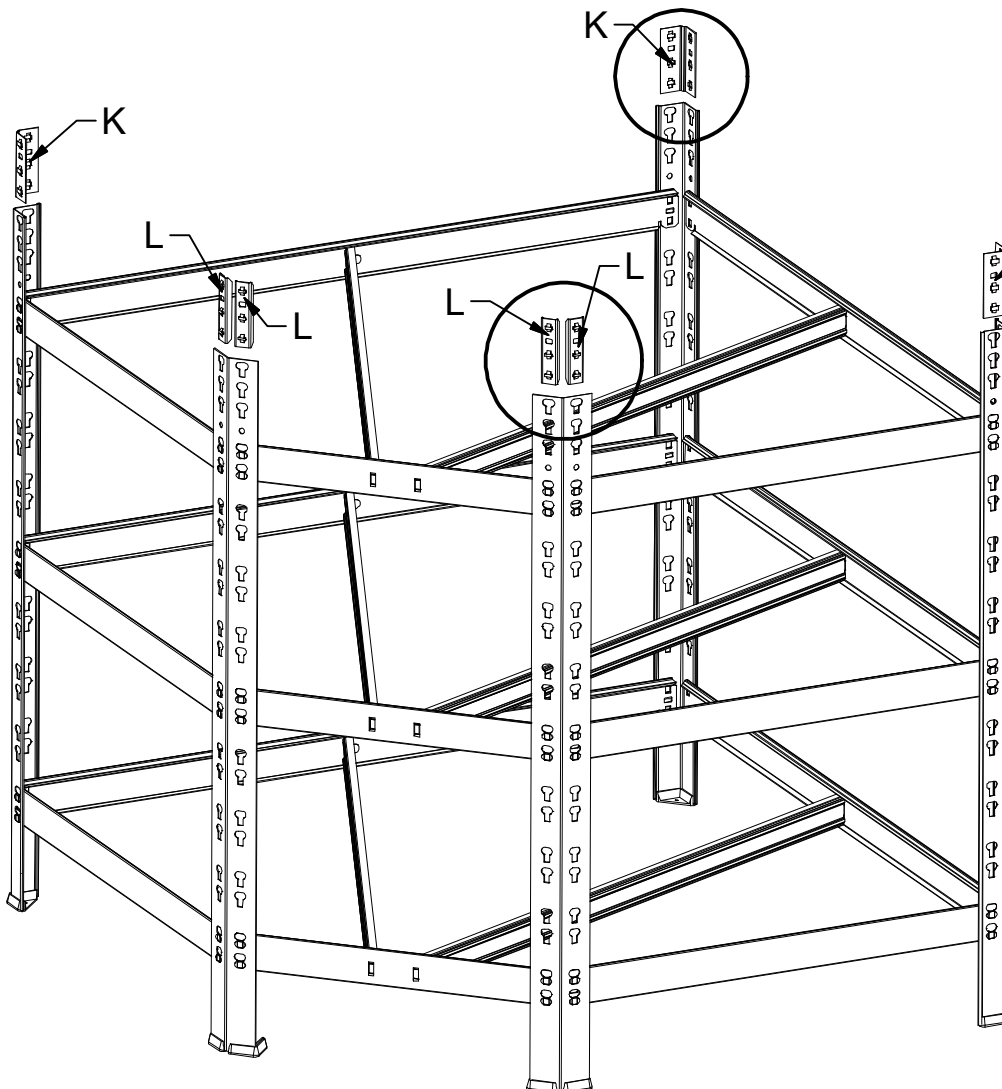


2.

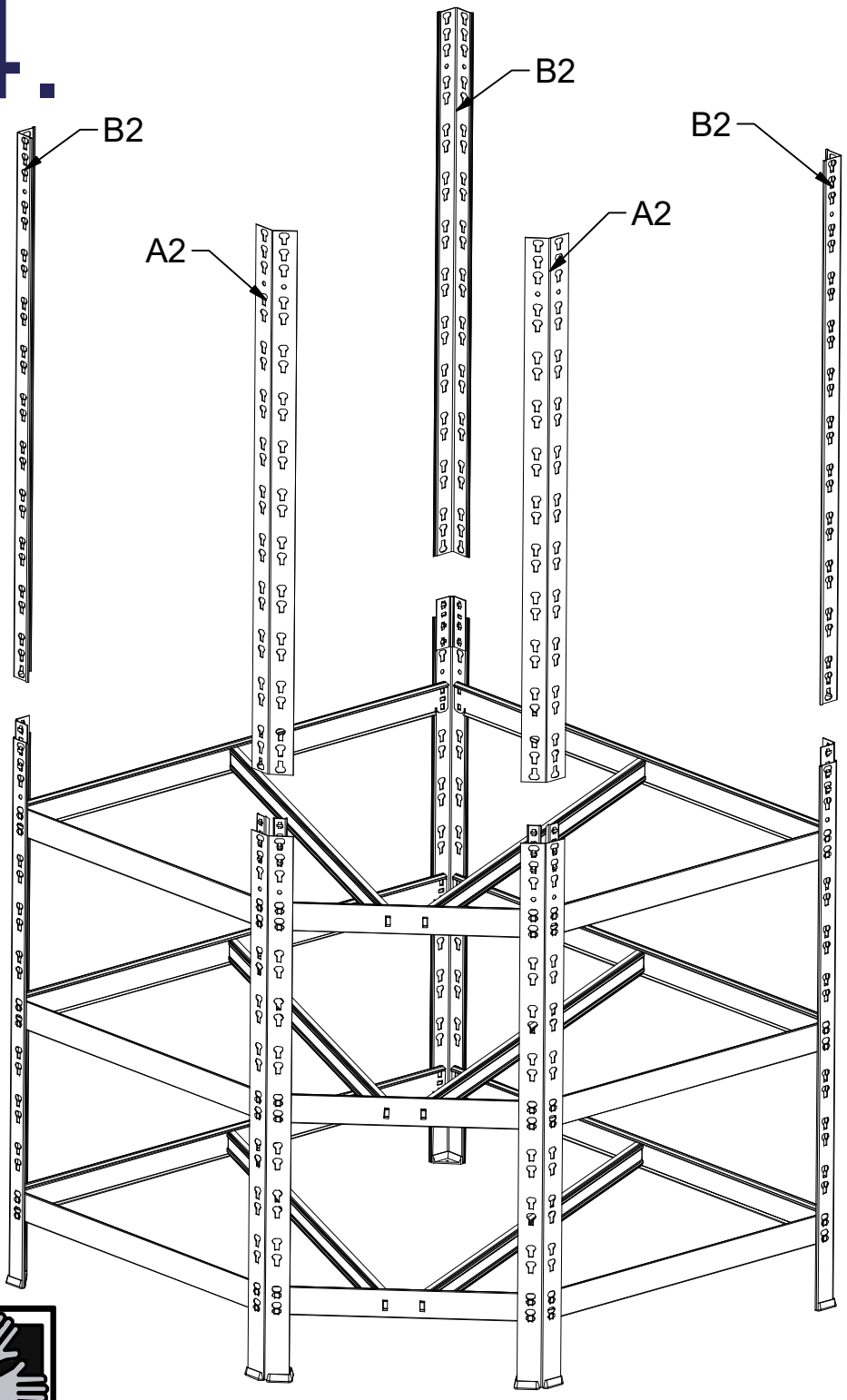
DETAIL C



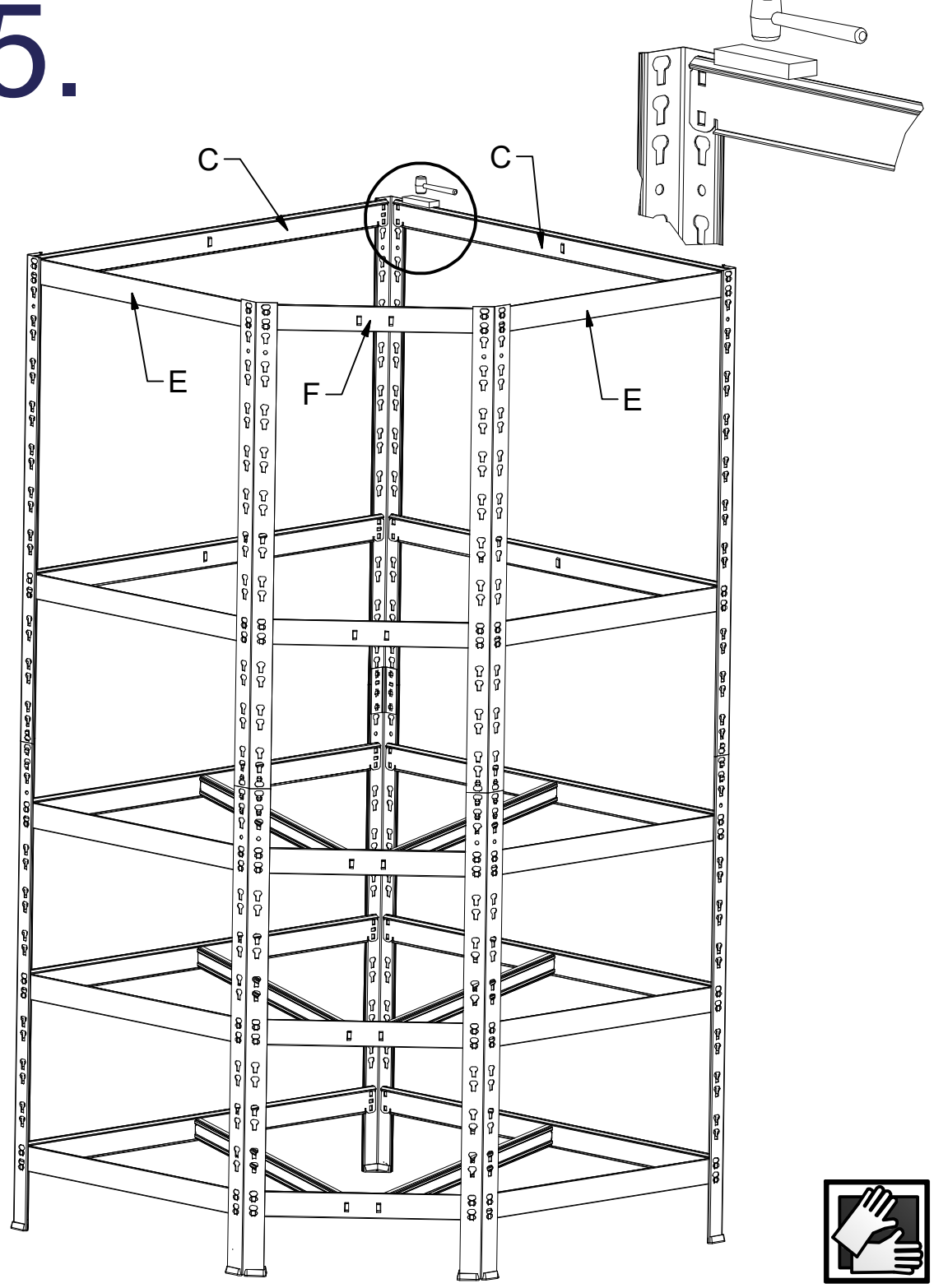
3.



4.

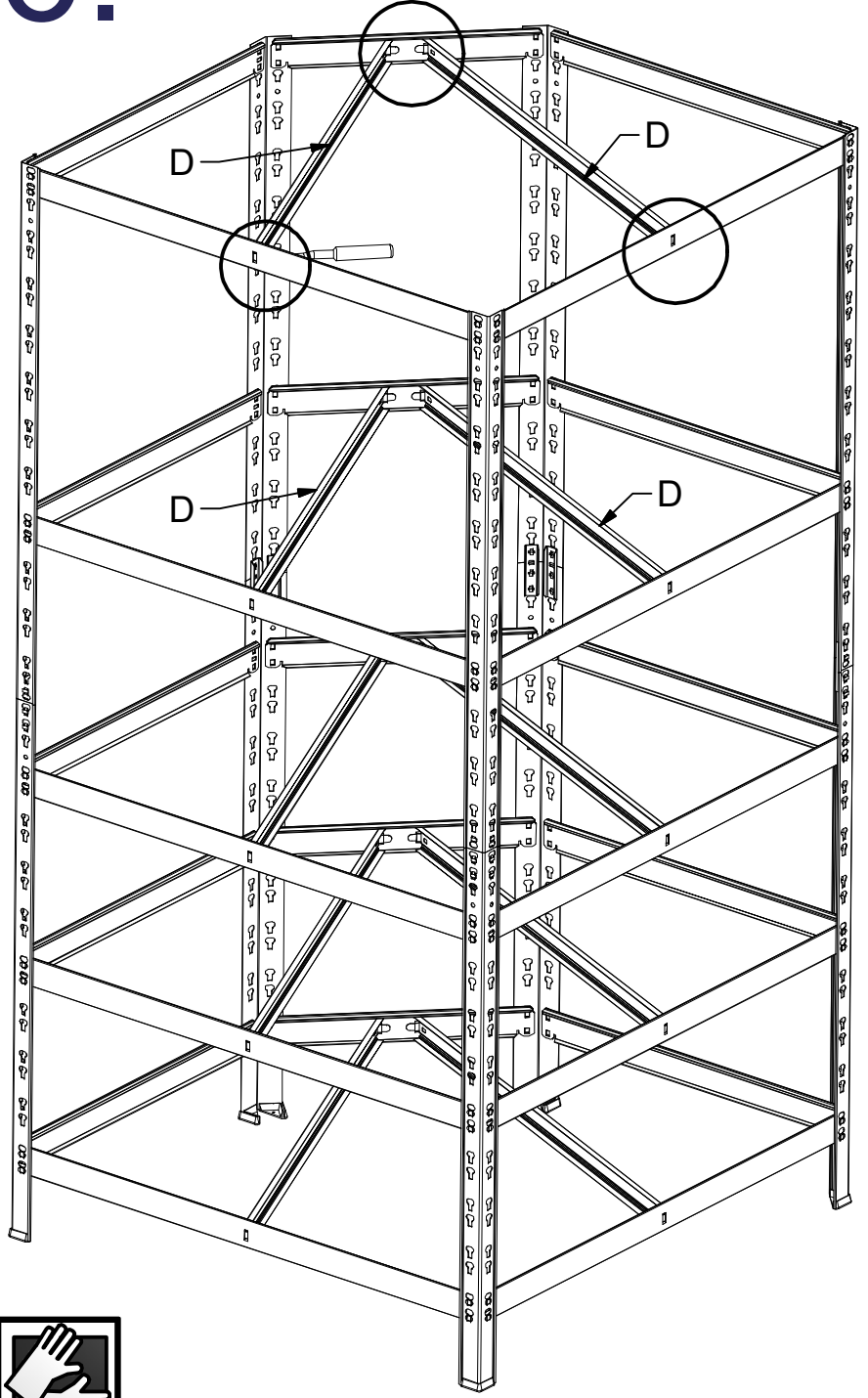


5.

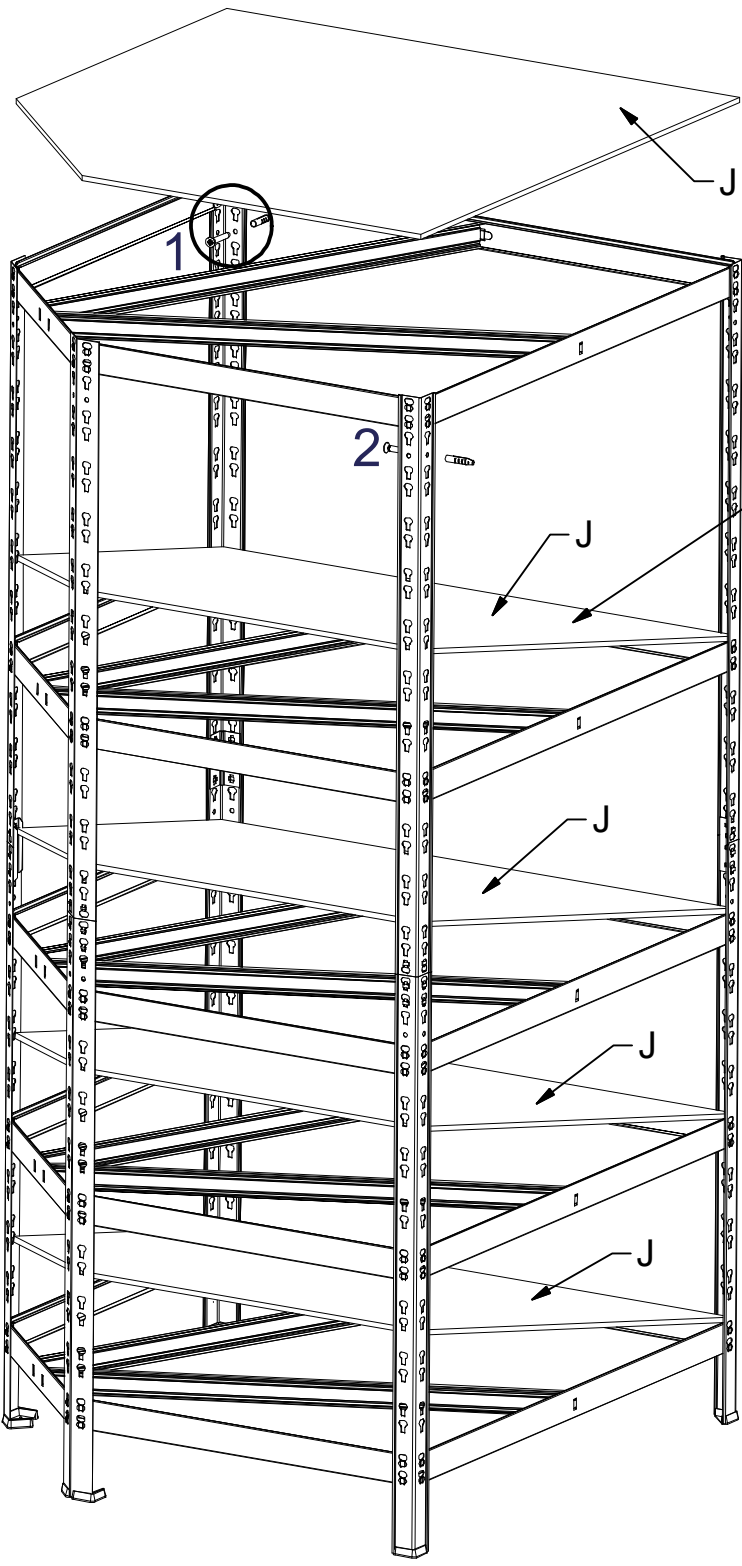


6.

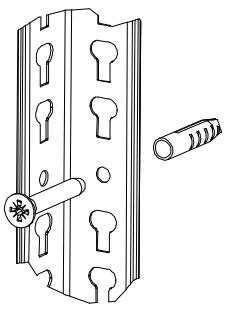
Abb. OBR 2
DETAIL C



7.



1,2



VOR DER ENDGÜLTIGEN
PLATZIERUNG DES
REGALS, MÜSSEN ALLE
REGALFELDER ERSETZT
WERDEN.

