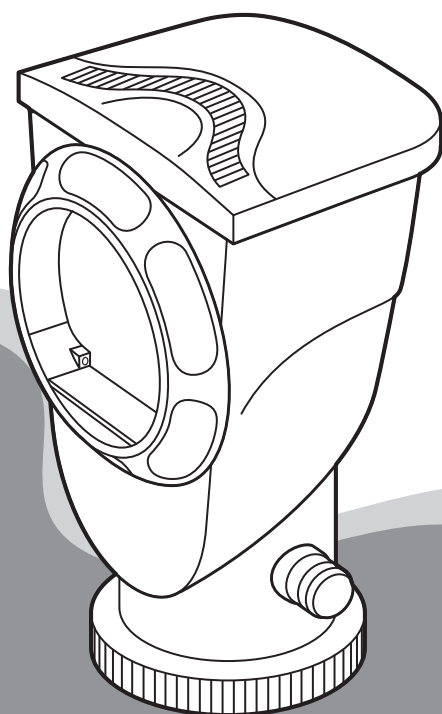


FunSicle®

Skimmerplus Filterpumpe



Benutzerhandbuch

Einfache Schritte zum Einrichten und Verwenden der Poolpumpe

Inhaltsverzeichnis

Willkommen!	3
Garantieinformationen	3
Sicherheitsrichtlinien	4
Warnungen	4
Bevor Sie starten	11
Vorbereitende Maßnahmen	11
Leistungsangaben zur Filterpumpe	11
Teileliste	12
Einrichten der Filterpumpe	14
SCHRITT 1: Den Skimmer installieren	14
SCHRITT 2: Den Rücklaufanschluss installieren	15
SCHRITT 3: Die Pumpe montieren	15
Verwendung der Pumpe	17
Wartung der Pumpe	18
Bewährte Praktiken für den Einsatz von Filterkartuschen	18
Pflege des Pools	19
Demontage und Einlagerung der Pumpe	19
Instandsetzung der Pumpe	20
Anleitung zur Fehlerbehebung	25

Willkommen!

Herzlichen Glückwunsch zu Ihrer neuen Funsicle SkimmerPlus Filterpumpe – die einfachste Art, dauerhaft sauberes Poolwasser zu genießen. In diesem Leitfaden erfahren Sie alles über Einrichtung, Pflege und Nutzung Ihrer Filterpumpe.

Garantieinformationen

Diese Funsicle SkimmerPlus Filterpumpe unterliegt nachstehender Garantie, wobei der Garantieservice von Polygroup Pacific Limited (im Folgenden Polygroup) bereitgestellt wird.

Eingeschränkte Garantie

Polygroup gewährt diese Garantie für Reparatur oder Ersatz von elektrischen Filterpumpen für ein (1) Jahr ab Kaufdatum. Die Bestimmungen dieser eingeschränkten Garantie gelten nur für den Erstkäufer, der das Produkt bei einem autorisierten Polygroup-Händler erworben hat. Bitte den Originalkaufbeleg aufbewahren. Dieser Kaufbeleg ist notwendig und ist bei der Geltendmachung von Gewährleistungsansprüchen gegenüber Polygroup oder deren Beauftragten vorzulegen. Diese eingeschränkte Garantie gilt nicht für abgeänderte oder reparierte Produkte, sofern nicht von Polygroup schriftlich genehmigt, oder für Produkte, bei denen Fremtteile oder Zubehör ersetzt wurden, oder wenn das Produkt entgegen den dazugehörigen Anweisungen verwendet wurde; oder bei Anwendung von ungeeigneter Spannung; oder wenn das Produkt missbräuchlich verwendet oder durch Unfall oder Fahrlässigkeit beschädigt wurde. Diese eingeschränkte Garantie deckt keine Folgeschäden ab, einschließlich, aber nicht beschränkt auf Ansprüche bezüglich des Verlusts von Wasser und Schwimmbadchemikalien, Arbeitszeit oder -kosten, normale Abnutzung, höhere Gewalt oder Schäden an anderen Produkten oder Eigentum.

Polygroup, seine bevollmächtigten Vertreter, verbundenen Unternehmen oder Mitarbeiter haften unter keinen Umständen gegenüber dem Käufer oder einer anderen Partei für direkte Schäden oder Folgeschäden. Diese Einschränkung gilt möglicherweise ganz oder teilweise nicht für Sie, falls die Gerichtsbarkeit, in welcher der Anspruch entstanden ist, diese Einschränkung nicht zulässt.

Diese eingeschränkte Garantie gilt nicht für ausgemusterte, gebrauchte oder auf Flohmärkten, Auktionen o.ä. wiederverkaufte Produkte, oder für bei nicht autorisierten Verkäufern von Polygroup-Produkten erworbene Produkte. Diese Garantie gilt auch nicht für Online- oder andere Verkäufer, die die Produkte nicht von einem Polygroup-Unternehmen erworben haben, unabhängig davon, ob das Produkt vor dem Verkauf an Sie benutzt wurde oder nicht. Jegliche Probleme in Verbindung mit von solchen Anbietern/Verkäufern bezogenen Artikeln müssen direkt mit diesen Anbietern geklärt werden.

Sicherheitsrichtlinien

WICHTIGE SICHERHEITSHINWEISE

Beim Installieren und bei der Verwendung dieses Produkts, sollten grundlegende Sicherheitsvorkehrungen immer befolgt werden, einschließlich der Nachfolgenden:

LESEN UND BEFOLGEN SIE ALLE ANWEISUNGEN

Für künftiges Nachschlagen aufbewahren. Die Nichtbeachtung dieser Warnungen und Anweisungen kann zu schwerwiegenden Verletzungen oder Tod von Benutzern führen, insbesondere von Kindern.

Achtung

⚠ ACHTUNG				
ERTRINKEN VERHINDERN Beaufsichtigen Sie Kinder zu jeder Zeit. Befolgen Sie alle Sicherheitsregeln. 	KEINE KOPFSPRÜNGE UND NICHT TAUCHEN! NICHT SPRINGEN! Flaches Wasser – Sie können verletzt werden. 	NICHT AUF DER POOLWAND SITZEN ODER DARÜBER LEHNEN Flaches Wasser – Sie können dauerhaft verletzt werden. 	VERMEIDEN SIE DAS EINKLEMMEN/HÄNGENBLEIBEN Bleiben Sie von den Sauganschlüssen fern. Sie könnten ertrinken. 	
				
Bitte sorgfältig lesen und zum späteren Nachschlagen aufbewahren.				

BEMERKUNG: Kunden, die einen Pool kaufen und aufstellen, könnten durch kommunale oder staatliche Gesetze weitere Kosten auf sich ziehen, um den staatlichen oder kommunalen Gesetzen hinsichtlich Umzäunungen und anderen Sicherheitsanforderungen zu entsprechen. Käufer sollten ihren kommunalen Vollzugsbeamten des Bauamtes kontaktieren, um weitere Einzelheiten zu erfragen. Polygroup lehnt jede Verantwortung für zusätzliche Kosten ab, die eventuell bei ihnen entstehen.

SICHERHEIT FÜR KINDER

- Kinder, insbesondere Kinder unter fünf Jahren, tragen ein hohes Risiko zu ertrinken. Ertrinken erfolgt geräuschlos und schnell und kann in nur 5 cm (2 Zoll) tiefem Wasser passieren.
- Halten Sie Kinder in Ihrer direkten Sichtweite. Bleiben Sie in der Nähe und beaufsichtigen Sie sie aktiv, wenn sie sich im Pool oder in der Nähe dieses Pools befinden und wenn Sie diesen Pool füllen und leeren.
- Wenn Sie nach einem vermissten Kind suchen, überprüfen Sie zuerst den Pool, auch wenn das Kind vermutlich im Haus ist.
- Stellen Sie Pumpen und Filter an Orten auf, wo Kinder nicht darauf klettern können und keinen Zugang zum Pool haben.
- **WARNUNG:** Um das Verletzungsrisiko zu verringern, erlauben Sie Kindern nicht, dieses Produkt ohne permanente strenge Aufsicht zu benutzen.

POOL-BARRIEREN

Wichtig:

Poolsperrren, die den Zugang von Kleinkindern zum Pool einschränken, können gesetzlich vorgeschrieben sein. Eine Barriere ist notwendig, um vor potenziellem Ertrinken zu schützen. Barrieren sind kein Ersatz für ständige Beaufsichtigung von Kindern. Prüfen Sie vor der Aufstellung des Pools die staatlichen oder lokalen Gesetze und Vorschriften.

POOL-AUSRÜSTUNG

- Halten Sie alle elektrischen Leitungen, Radios, Lautsprecher und andere elektrische Geräte vom Pool fern.
- Stellen Sie den Pool nicht in die Nähe von elektrischen Freileitungen oder unter diese auf.
- Die Filterpumpe ist nur für den Hausgebrauch, nicht für gewerbliche Nutzung bestimmt.
- Ziehen Sie unter folgenden Bedingungen den Stecker der Filterpumpe immer ab:
 - a. an Regentagen.
 - b. vor der Reinigung oder anderen Wartungsarbeiten.
 - c. wenn Sie den Pool im Urlaub unbeaufsichtigt lassen.
- Ziehen Sie den Stecker der Filterpumpe niemals mit nassen Händen ab:
- Wenn die Filterpumpe für längere Zeit nicht benutzt wird, wie z. B. im Winter, muss das Spa- oder Poolset zerlegt und in Innenräumen gelagert werden.
- Lesen Sie die Anleitung, bevor Sie die Filterpumpe verwenden, und montieren/demontieren Sie sie jedes Mal. Reinigung und Wartung des Benutzers muss von einem Erwachsenen über 18 Jahren durchgeführt werden, der mit der Gefahr von elektrischen Schlägen vertraut ist.

KENNTNISSE HINSICHTLICH FILTERPUMPEN

- Befolgen Sie die Anweisungen des Poolherstellers und installieren Sie Ihren Pool ordnungsgemäß, bevor Sie diese Filterpumpe installieren.
- Der Pool darf nur von Erwachsenen zusammengebaut werden.
- Prüfen Sie vor Beginn alle Rohre und Zubehörteile auf korrekte Installation und zuverlässigen Anschluss.
- Vergraben Sie die elektrischen Kabel nicht. Verlegen Sie die Kabel dort, wo Rasenmäher, Heckenscheren und andere Geräte sie nicht beschädigen können.
- Verwenden Sie kein Verlängerungskabel, um das Gerät an das Stromnetz anzuschließen.
- Verhindern Sie, dass Kinder die Filterpumpe ohne Aufsicht eines Erwachsenen benutzen.
- Verwenden Sie die Filterpumpe nicht, wenn der Pool leer ist. Diese Pumpe ist nur für oberirdische, demontierbare Pools ausgelegt, nicht für fest installierte Pools. Unsachgemäßer Gebrauch kann zu Überhitzung und dauerhafter Beschädigung des Produkts führen.
- Um die Gefahr eines Stromschlags zu vermeiden, achten Sie stets auf beschädigte Kabel.
- Das Netzkabel des Transformators und der Filterpumpe kann nicht ersetzt werden. Wenn das Kabel beschädigt ist, müssen der Transformator und die Filterpumpe entsorgt werden.
- Um die Gefahr eines Stromschlags zu vermeiden, schließen Sie die Filterpumpe nur an eine Steckdose an, die durch einen Erdschlussschutzschalter (GFCI) oder eine Fehlerstromschutzeinrichtung (RCD) geschützt ist. Die Pumpe muss über einen Erdschlussschutzschalter (GFCI) oder eine Fehlerstromschutzeinrichtung (RCD) mit einem Nennfehlerbetriebsstrom von höchstens 30 mA versorgt werden.
- Dieses Gerät kann von Kindern ab 8 Jahren und Personen mit eingeschränkten körperlichen, sensorischen oder geistigen Fähigkeiten oder mit mangelnder Erfahrung und mangelndem Wissen verwendet werden, wenn sie in sicherer Weise beaufsichtigt oder unterwiesen wurden und die damit verbundenen Gefahren verstehen. Kinder dürfen nicht mit dem Gerät spielen. Reinigung und Benutzerwartung dürfen nicht von Kindern ohne Aufsicht durchgeführt werden.
- Kinder müssen beaufsichtigt werden, um sicherzustellen, dass sie nicht mit dem Gerät spielen.
- Das Filtersystem kann so viele Stunden wie gewünscht verwendet werden, aber NIEMALS, wenn sich Personen im Pool befinden. Die Pumpe darf nicht betrieben werden, solange Personen im Wasser sind.

- Durch das Auslaufen von Schmiermitteln kann das Wasser verunreinigt werden.
- Diese Pumpe ist nur zur Verwendung mit lagerfähigen Pools vorgesehen. Verwenden Sie diese nicht mit fest installierten Pools. Ein lagerfähiger Pool ist so konstruiert, dass er für die Lagerung leicht zerlegt und für seinen ursprünglichen Zustand wieder zusammengebaut werden kann. Ein fest installierter Pool ist in oder auf dem Boden oder in einem Gebäude so konstruiert, dass er für die Lagerung nicht ohne weiteres demontiert werden kann.
- Zum weiteren Schutz gegen einen möglichen Stromschlag ist dieses Gerät gemäß den Installationsanweisungen mit der Erde zu verbinden.
- Die Filterpumpe muss von einem Erwachsenen zusammengebaut werden. Beim Auspacken und Zusammenbau der Filterpumpe ist Vorsicht geboten. Dieser Pool kann zugängliche, potenziell gefährliche scharfe Kanten oder scharfe Spitzen enthalten, die ein notwendiger Teil der Funktion der Filterpumpe sind.
- Wenn eine Abdeckung des Abflusses oder der Ansaugöffnung fehlt oder gebrochen ist, darf der Pool nicht benutzt werden. Absaugen kann zum Einklemmen von Körperteilen, zum Einklemmen von Haaren und Schmuck, zu Verstümmelung oder zum Ertrinken führen. Reparieren oder ersetzen Sie die Abdeckung des Abflusses oder der Ansaugöffnung, bevor Sie den Pool benutzen. Während nächtlicher Benutzung des Pools muss künstliche Beleuchtung zur Beleuchtung aller Sicherheitszeichen, Leitern, Stufen, Deckflächen und Gehwege eingesetzt werden.
- Der Boden des Pools muss jederzeit vom äußeren Poolrand aus sichtbar sein.
- Bringen Sie eine Liste mit Notfall-Telefonnummern, wie die nächstgelegene verfügbare Polizei-, Feuerwehr-, Krankenwagen- und/oder Rettungseinheit an. Diese Nummern sind in der Nähe des Telefons anzubringen, das dem Pool am nächsten liegt.
- Grundlegende lebensrettende Ausrüstung, darunter eine der folgenden, sollte jederzeit verfügbar sein:
 - Ein leichter, starker, starrer Pfahl (Hirtenstab) von mindestens 366 cm Länge (12 ft).
 - Ein Seil mit einem Durchmesser von mindestens 6,35 mm (0,25"), das so lang ist wie das 1,5-fache der maximalen Poolbreite oder 15,2 m (50 ft), je nachdem, welcher Wert kleiner ist, der fest mit einem von der Küstenwache genehmigten Rettungsring mit einem Außendurchmesser von etwa 38,1 cm (15") oder einer ähnlich genehmigten Schwimmvorrichtung verbunden ist.
- Nur für den häuslichen Gebrauch.
- Lassen Sie Ihr Kind niemals unbeaufsichtigt – Ertrinkungsgefahr.
- Kinder können in sehr flachen Wassertiefen ertrinken. Leeren Sie den Pool, wenn er nicht benutzt wird.
- Stellen Sie das Produkt auf eine ebene Oberfläche, die mindestens 2 m (6,6 ft) von jeder Struktur oder jedem Hindernis, wie z. B. einem Zaun, einer Garage, einem Haus, überhängenden Ästen, Wäscheleinen oder elektrischen Drähten entfernt ist.
- Erstickungsgefahr – kleine Teile.
- Prüfen Sie die Nähte regelmäßig.
- Nur unter fachkundiger Aufsicht verwenden.
- Das Produkt muss von einem Erwachsenen auf-/abgebaut werden.
- Es ist unerlässlich, jede beschädigte Komponente oder jeden beschädigten Satz von Komponenten so schnell wie möglich auszutauschen. Verwenden Sie nur Teile, die von der für das Inverkehrbringen des Produkts verantwortlichen Person genehmigt wurden.
- Vor Wartungsarbeiten wie z. B. Filterreinigung den Netzstecker der Pumpe ziehen.
- Das Netzkabel kann nicht ersetzt werden. Falls das Netzkabel beschädigt ist, muss das Gerät entsorgt werden.
- Dieses Gerät darf nicht von Kindern benutzt werden. Reinigungs- und Wartungsarbeiten dürfen nicht von Kindern ausgeführt werden. (Tauchpumpe)
- Das Gerät vor der Montage, Demontage oder Reinigung immer von der Stromversorgung trennen.
- Pumpen, die laut Kennzeichnung nicht gegen Frost geschützt sind, dürfen bei Frost nicht im Freien belassen werden.

UMWÄLZSYSTEME

- Installateure müssen die schriftlichen Anweisungen zur Positionierung aller an die Umwälzsysteme angeschlossenen Geräte befolgen.

- Der Installateur muss die schriftlichen Anweisungen für den Betrieb der Umwälzsystemkomponenten befolgen.
- Alle Umwälzsystemkomponenten und die Pumpe, die ausgetauscht oder gewartet werden müssen, sind gemäß der Bedienungsanleitung der Pumpe zu installieren.
- Die Umwälzausrüstung muss gemäß den Herstelleranweisungen installiert werden, um eine ordnungsgemäße Montage und Abstützung zu gewährleisten und so Schäden durch Fehlausrichtung, Setzungen und Vibrationen zu verhindern und um das Potenzial für Ansammlung von Schmutz und Feuchtigkeit zu minimieren. Bitte beachten Sie die Bedienungsanleitung der Pumpe.

CHEMIKALIEN

Achten Sie aus Sicherheitsgründen darauf, dass der tiefste Teil des Pools immer sichtbar ist. Der Benutzer muss die Klarheit des Poolwassers zu jeder Zeit ordnungsgemäß aufrechterhalten. Überprüfen Sie den pH-Wert und den Chlorgehalt regelmäßig und stellen Sie sicher, dass diese innerhalb der empfohlenen Grenzwerte liegen. Von Zeit zu Zeit könnten zusätzliche Chemikalien zur Wasserbehandlung erforderlich sein. Lassen Sie die Wasserprobe von einem örtlichen Poollieferanten testen, um festzustellen, ob zusätzliche Chemikalien benötigt werden. HINWEIS: Es wird empfohlen, die Filterpumpe täglich 8-10 Stunden laufen zu lassen. Diese Zeit kann je nach Wasserreinheit verlängert werden. Die Filterpatrone muss regelmäßig gereinigt und ausgetauscht werden. Ersetzen Sie diese nur durch originale Filterpatronen der Marke Polygroup™. Weitere Informationen zur Wasserpflege finden Sie im Handbuch der Filterpumpe.

RISIKO DES EINKLEMMENS BZW. SICH VERFANGENS

- Vermeiden von Einklemmen bzw. sich Verfangen im Poolbereich dürfen keine Vorsprünge oder andere Hindernisse vorhanden sein, die das Einklemmen oder sich Verfangen des Benutzers verursachen können. Wenn eine Saugdusenabdeckung fehlt oder gebrochen ist, darf der Pool nicht verwendet werden. Absaugen kann zum Einklemmen von Körperteilen, zum Einklemmen von Haaren und Schmuck, zu Verstümmelung oder zum Ertrinken führen. Reparieren oder ersetzen Sie die Abdeckung der Ansaugöffnung, bevor Sie den Pool benutzen
- Gefahr! Um schwere Verletzungen oder Todesfälle zu vermeiden, schließen Sie den Pool oder das Spa für Badegäste, wenn eine Abdeckung der Ansaugöffnung bzw. ein Sauggitter fehlt, zerbrochen oder funktionsunfähig ist.
- Spielen oder schwimmen Sie niemals in der Nähe von Abflüssen oder Ansaugstutzen. Ihr Körper oder Ihre Haare können eingeklemmt werden. Dies kann zu dauerhafter Verletzung oder Ertrinken führen.
- Begeben Sie sich niemals in den Pool oder das Spa, wenn ein Ansaugstutzen oder eine Ablaufabdeckung locker ist, zerbrochen oder fehlt.
- Benachrichtigen Sie sofort den Pool-/Spa-Eigentümer oder Betreiber, wenn Sie feststellen, dass eine Ablaufabdeckung lose oder gebrochen ist oder eine solche fehlt.

GEFAHR VON ERTRINKEN

- Halten Sie unbeaufsichtigte Kinder vom Zugang zum Pool fern, indem Sie an allen Seiten des Pools Zäune oder andere zugelassene Barrieren installieren. Staatliche oder örtliche Gesetze oder Vorschriften können Zäune oder andere genehmigte Absperrungen vorschreiben. Prüfen Sie vor der Aufstellung des Pools die staatlichen oder lokalen Gesetze und Vorschriften.
- Spielzeuge, Stühle, Tische oder ähnliche Gegenstände, auf die ein Kleinkind klettern könnte, müssen mindestens 122 cm (4 ft) vom Pool entfernt sein. Das Pumpenfiltersystem ist so anzubringen, dass es nicht als Zugangsmöglichkeit für Kleinkinder zum Pool verwendet werden kann. Lassen Sie keine Spielzeuge im Pool, wenn der Pool nicht benutzt wird, da Spielzeuge und ähnliche Gegenstände ein Kind in den Pool locken können.
- Platzieren Sie Möbel (z. B. Tische, Stühle) derart, dass Kinder nicht darauf klettern können, um Zugang zum Pool zu erhalten.

RISIKO VON TOD DURCH STROMSCHLAG

- Halten Sie alle elektrischen Leitungen, Radios, Lautsprecher und andere elektrische Geräte vom Pool fern.
- Stellen Sie den Pool nicht in die Nähe von elektrischen Freileitungen oder unter diese auf.

ERSTE HILFE

- Bewahren Sie ein funktionierendes Telefon und eine Liste von Notfallnummern in der Nähe des Pools auf.
- Lassen Sie sich für Herz-Lungen-Wiederbelebung (HLW) ausbilden. Im Notfall kann sofortige Anwendung von HLW lebensrettende Wirkung haben.

BESONDERE WARNUNG

- Örtliche Bauvorschriften können eine Bau- oder Elektrogenehmigung erfordern. Der Installateur muss Vorschriften über Rückschlag, Barrieren, Vorrichtungen und andere Bedingungen befolgen.
- Versuchen Sie NICHT, diesen Pool bei ungünstigen Wetterbedingungen, Wind oder bei Temperaturen unter 16 °C (60 °F) zu montieren.
- Hierbei handelt es sich um eine lagerfähige Filterpumpe, die demontiert und gelagert werden muss, wenn zu erwarten ist, dass die Temperaturen unter 0 °C (32 °F) fallen.

ZUSÄTZLICHE SICHERHEITSWARNUNG

- Es ist stets Aufsicht von Erwachsenen erforderlich.
- Eltern sollten sich für HLW ausbilden lassen.
- Halten Sie alle elektrischen Leitungen, Radios, Lautsprecher und andere elektrische Geräte vom Pool fern.
- Wenn Sie den Filter, die Pumpe oder elektrische Teile berühren, achten Sie darauf, dass der Boden unter Ihren Füßen „knochentrocken“ ist.
- Halten Sie alle zerbrechlichen Gegenstände aus dem Poolbereich fern.
- Alkoholkonsum und Poolaktivitäten sind nicht zu empfehlen. Lassen Sie niemanden unter dem Einfluss von Alkohol oder Drogen schwimmen, tauchen oder rutschen.
- Wenn Sie Ihre Pumpe oder Ihren Filter auf einem Deck installieren, kann es zu schweren elektrischen Schlag kommen. Die Pumpe oder der Filter könnte in das Wasser fallen und einen schweren Schock oder Tod durch Stromschlag verursachen.
- Installieren Sie das Gerät nicht auf einem Deck oder einer anderen Oberfläche an, über oder leicht unterhalb der oberen Poolschiene.
- Verwenden Sie die Filterpumpe nicht bei schlechten Wetterbedingungen, z. B. bei Gewittern, Tornados usw.
- Achten Sie auf Freileitungen, wenn Sie Ihren Pool absaugen oder eine Teleskopstange verwenden.
- Prüfen Sie den Pool regelmäßig auf Anzeichen von Verschleiß oder lose Schrauben, die den Pool unsicher machen könnten.
- Bitte wenden Sie sich an den örtlichen Händler oder Hersteller des Pools, wenn Sie zusätzliche Sicherheitsschilder benötigen.
- Wählen Sie eine zertifizierte Pool-Fachkraft aus, um den Pool-Service durchzuführen.
ALLE WARTUNGSARBEITEN DURCHFÜHREN, UM DIE GEFAHR SCHWERER VERLETZUNGEN ODER DES TODES ZU VERMEIDEN.
- ALLGEMEINE INFORMATIONEN: Der Pool muss abgebaut und gelagert werden, wenn die Temperatur voraussichtlich unter 4 °C (39 °F) fallen wird.
- Alle Teile dürfen nur mit milder Seife und lauwarmem Wasser gereinigt werden. Verwenden Sie KEIN Waschmittel oder heißes Wasser.
- Stellen Sie sicher, dass alle Teile trocken sind, bevor Sie diese lagern, um Schimmelbildung zu verhindern.
- Lagern Sie alle Teile an einem trockenen, beheizten Ort, an dem die Temperatur nicht unter 4 °C (39 °F) sinkt oder über 51 °C (125 °F) steigt.
- Nichtbeachtung der Lagerungsanweisungen kann zu Schäden an Ihrem Pool und zum Erlöschen Ihrer Garantie führen.
- SIE MÜSSEN DIE MONTAGEANWEISUNGEN BEFOLGEN, UM IHREN POOL FÜR ZUKÜNFTIGE NUTZUNG WIEDER ZUSAMMENZUBAUEN.
- Das Gelände für den Pool muss geräumt und eingeebnet sein.
- Lassen Sie einen oberirdischen Pool im leeren Zustand nicht im Freien stehen. Decken Sie den Pool ab oder demontieren und lagern Sie den Pool, wenn er nicht in Gebrauch ist.

EMPFEHLUNG ZUR INSTALLATION

- Filter können permanent zugänglich sein. Überprüfen Sie den Typ des Filtermediums auf der Filterverpackung.
- Es wird eine wöchentliche Kontrolle zum Rückspülen oder Reinigen empfohlen.
- Es ist unbedingt zu überprüfen, dass die Absaugöffnungen nicht verstopft sind.
- Es ist ratsam, die Filterung während Wartungsarbeiten am Filtersystem zu unterbrechen.
- Überwachen Sie regelmäßig den Filterverstopfungsgrad.
- Die minimale tägliche Einschaltdauer des Filtersystems beträgt 8 Stunden.



Das Symbol mit der durchgestrichenen Mülltonne bedeutet, dass Elektro- und Elektronikgeräte nicht zusammen mit dem Hausmüll entsorgt werden dürfen. Verbraucher sind gesetzlich dazu verpflichtet, Elektro- und Elektronikgeräte am Ende ihrer Lebensdauer einer vom unsortierten Siedlungsabfall getrennten Erfassung zuzuführen. Auf diese Weise wird eine umwelt- und ressourcenschonende Verwertung sichergestellt.

Batterien und Akkumulatoren, die nicht fest vom Elektro- oder Elektronikgerät umschlossen sind und zerstörungsfrei entnommen werden können, sind vor der Abgabe des Geräts an einer Erfassungsstelle von diesem zu trennen und einer vorgesehenen Entsorgung zuzuführen. Das Gleiche gilt für Lampen, die zerstörungsfrei aus dem Gerät entnommen werden können.

Elektro- und Elektronikgerätebesitzer aus privaten Haushalten können diese bei den Sammelstellen der öffentlich- rechtlichen Entsorgungsträger oder bei den von den Herstellern bzw. Vertreibern im Sinne des ElektroG eingerichteten Sammelstellen abgeben. Die Abgabe von Altgeräten ist unentgeltlich.

Rücknahmepflichtig sind Händler mit einer Verkaufsfläche von mindestens 400 m² für Elektro- und Elektronikgeräte. Das Gleiche gilt für Lebensmittelhändler mit einer Gesamtverkaufsfläche von mindestens 800 m², sofern sie dauerhaft oder zumindest mehrmals im Jahr Elektro- und Elektronikgeräte anbieten. Ebenso rücknahmepflichtig sind Fernabsatzhändler mit einer Lagerfläche von mindestens 400 m² für Elektro- und Elektronikgeräte oder einer Gesamtlagerfläche von mindestens 800 m². Generell haben Vertreter die Pflicht, die unentgeltliche Rücknahme von Altgeräten durch geeignete Rücknahmemöglichkeiten in zumutbarer Entfernung zu gewährleisten.

Verbraucher haben die Möglichkeit zur unentgeltlichen Abgabe eines Altgeräts bei einem rücknahmepflichtigen Vertreter, wenn sie ein gleichwertiges Neugerät mit einer im Wesentlichen gleichen Funktion erwerben. Diese Möglichkeit besteht auch bei Lieferungen an einen privaten Haushalt. Im Fernabsatzhandel beschränkt sich die Möglichkeit einer unentgeltlichen Abholung bei Erwerb eines Neugeräts auf Wärmeüberträger, Bildschirmgeräte und Großgeräte, die mindestens eine Außenkante mit einer Länge von mehr als 50 cm besitzen. Der Vertreter hat den Verbraucher bei Abschluss des Kaufvertrags bezüglich einer entsprechenden Rückgabeabsicht zu befragen. Abgesehen davon können Verbraucher bis zu drei Altgeräte einer Geräteart bei einer Sammelstelle eines Vertreibers unentgeltlich abgeben, ohne dass dies an den Erwerb eines Neugeräts geknüpft ist. Allerdings dürfen die Kantenlängen der jeweiligen Geräte 25 cm nicht überschreiten.

Elektro- und Elektronikgeräte der Informations- und Kommunikationstechnik, wie zum Beispiel Computer oder Smartphones, enthalten häufig personenbezogene Daten. Verbraucher sind selbst dafür verantwortlich, diese vor der Abgabe der Geräte zu löschen.

Verbraucher sind dazu angehalten, Maßnahmen zur Abfallvermeidung zu ergreifen. In Bezug auf Elektro- und Elektronikgeräte sind das eine Verlängerung ihrer Lebensdauer durch Reparatur defekter Geräte und die Veräußerung funktionstüchtiger gebrauchter Geräte anstelle ihrer Zuführung zur Entsorgung.

Diese Kennzeichnung weist darauf hin, dass dieses Produkt in der gesamten EU nicht zusammen mit anderen Haushaltsabfällen entsorgt werden darf. Um eine mögliche Schädigung der Umwelt oder der menschlichen Gesundheit durch unkontrollierte Abfallentsorgung zu verhindern, muss der Pool verantwortungsbewusst recycelt werden, um nachhaltige Wiederverwendung von Materialressourcen zu unterstützen. Um Ihr Gebrauchtgerät zurückzugeben, benutzen Sie bitte die Rückgabe- und Sammelsysteme oder wenden Sie sich an den Händler, bei dem das Produkt erworben wurde. Diese können dieses Produkt zum umweltgerechten Recycling annehmen.

Elektrischer Produktabfall darf nicht mit dem Hausmüll entsorgt werden. Verwenden Sie separate Sammelstellen.

Wenden Sie sich an Ihre örtliche Behörde oder Gemeindeverwaltung, um Informationen über die verfügbaren Sammelsysteme zu erhalten.

Maximale Wassertemperatur: 35 °C (95 °F)

Maximaler Wasserdruck (GS): 1,5 m (4,9 ft) / (S/BS/NF): 0,4 m (1,3 ft) (Nicht zutreffend für die Filterpumpenmodelle SFX330 & RX330).

WICHTIGE HINWEISE:

- Halten Sie dieses Produkt mehr als 2 m (6,6 ft) vom Pool entfernt. (Nicht zutreffend für die Filterpumpenmodelle SFX).
- Halten Sie den Stecker mehr als 3,5 m (11,5 ft) vom Pool entfernt.
- Wenn das Produkt mit einem Transformator ausgestattet ist. Die Pumpe darf nur mit dem im Lieferumfang der Pumpe enthaltenen Netzteil betrieben werden. Die Pumpe darf nur mit der Schutzkleinspannung entsprechend der Kennzeichnung auf dem Gerät versorgt werden.

Die Stecker für das Vereinigte Königreich und Australien sind nicht für den Außengebrauch geeignet und dürfen nur in Steckdosen im Innenbereich oder in wasserdichte Steckdosen eingesteckt werden.

Gemäß der internationalen Norm IEC 60364-7-702 zur elektrischen Installation von Pools und anderer Beckenausrüstungen müssen die folgenden Installationsabstände eingehalten werden:

- Die Filterpumpe muss mehr als 2 m (6,6 ft) von den Poolwänden entfernt aufgestellt werden. (Nicht zutreffend für die Filterpumpenmodelle SFX).
- Das an die Stromquelle von 220-240 V der Filterpumpe angeschlossene Netzkabel muss mehr als 3,5 m (11,5 ft) von den Poolwänden entfernt sein.

Erkundigen Sie sich bei Ihren örtlichen Behörden nach der entsprechenden Norm und den Anforderungen für die „elektrische Installation von Pool- und Beckenanlagen“. Die folgende Tabelle dient nur als Referenz.

Land/Region	Normbezeichnung	Land/Region	Normbezeichnung
International	IEC 60364-7-702	Deutschland	DIN VDE 0100-702
Frankreich	NF C 15-100	Niederlande	NEN 1010-702



BEWAHREN SIE DIESE ANWEISUNGEN AUF

Bevor Sie starten

Vor der Montage der Filterpumpe überprüfen Sie bitte den Verpackungsinhalt und machen sich mit allen Teilen vertraut. Vor der Einrichtung bitte alle nachstehenden Warnhinweise, Richtlinien und Tipps sorgfältig durchlesen.

Vorbereitende Maßnahmen

- LESEN SIE ALLE ANLEITUNGEN SORGFÄLTIG DURCH und machen Sie sich ein genaues Bild davon, was für den Zusammenbau der Filterpumpe erforderlich ist.
- Es wird empfohlen, etwas Vaseline (nicht im Lieferumfang enthalten) zum Einfetten der Dichtungen und O-Ringe bereitzuhalten.

WICHTIG:

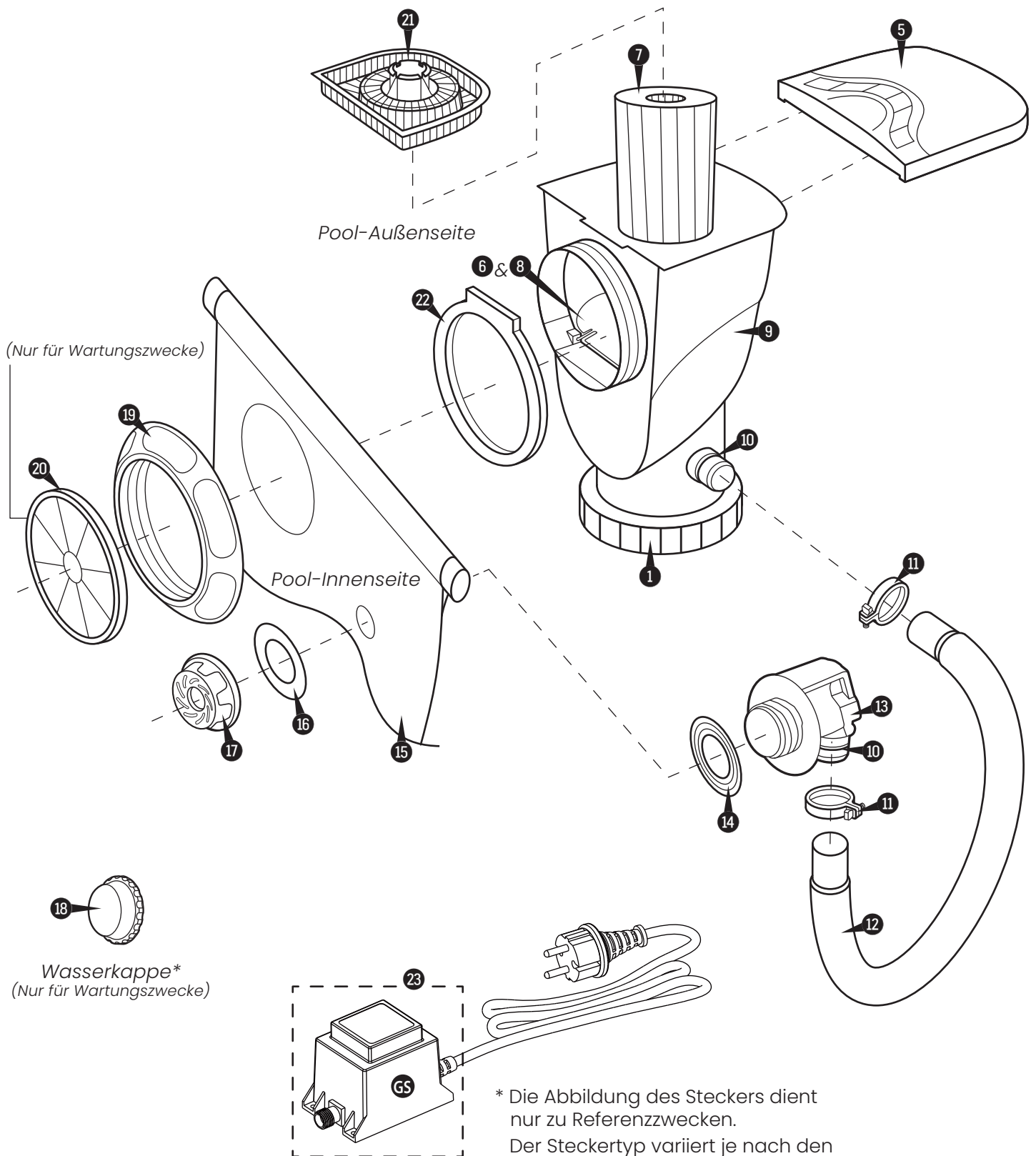
- Der Benutzer hat die schriftliche Anleitung für den Betrieb der Filterpumpe zu befolgen.
- Dieses Produkt NICHT verwenden, um pulverförmiges Chlor oder Chemikalien anderer Art zu dosieren, da dies die Pumpe, die Filterpatrone und den Pool beschädigt.

Leistungsangaben Zur Filterpumpe

Modell	Spannung (V)	Leistungsaufnahme (W)	Schutzart
SFX600-GS	12V~, 50Hz	60W	IPX5/IPX7
SFX1000-GS	12V~, 50Hz	90W	IPX8
SFX1500-GS	12V~, 50Hz	185W	IPX8

Teile Liste

Position	Teilebezeichnung	Anz.	Position	Teilebezeichnung	Anz.
1	Motordichtung, Mutter	1	12	Rücklaufschlauch	1
2	Gummidüse (vormontiert mit Pumpenmotorgruppe)	1	13	Rücklaufverschraubung mit Belüftung	1
3	Pumpenmotor-Baugruppe (vormontiert, befindet sich im Skimmer-Kanister)	1	14	Dichtung	1
4	Behälterdichtung / Motordichtung (im Skimmer-Kanister vorinstalliert)	1	15	Poolwand (nur als Referenz)	1
5	Obere Abdeckung	1	16	Anlaufscheibe	1
6	Überlaufplatten-Schaumstoff	1	17	Rücklaufdichtring	1
7	Filterpatrone, Typ D (Nur SFX600)	1	18	Wasserkappe	1
	Filterpatrone, Typ A/C (SFX1000 oder SFX1500)		19	Skimmer, Dichtungsring	1
8	Überlaufplatte	1	20	Wasserstopper	1
9	Skimmer, Behälter	1	21	SFX-Skimmer, Siebkorb	1
10	O-Ring für Schlauchanschluss	2	22	Skimmer, Dichtung, Gummidichtung	1
11	Schlauchklemme	2	23	Transformator	1

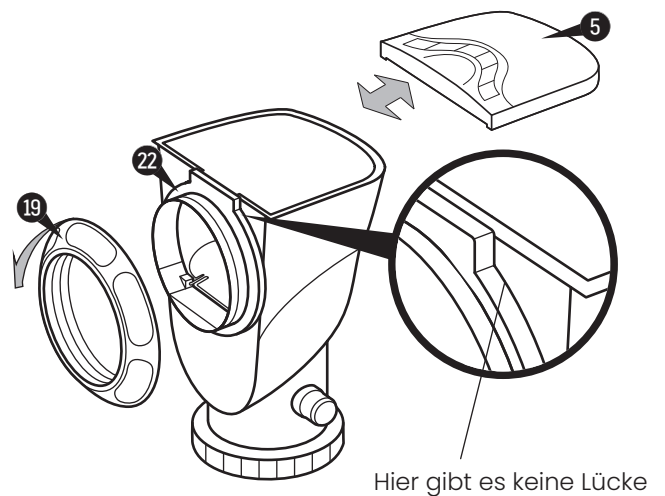
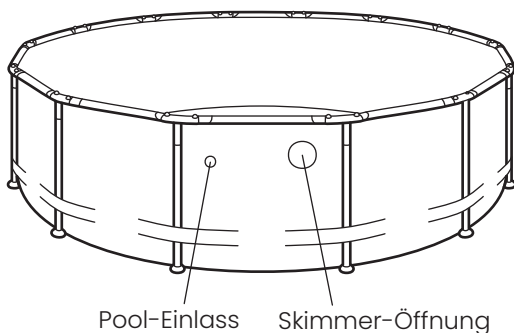


Einrichten der Filterpumpe

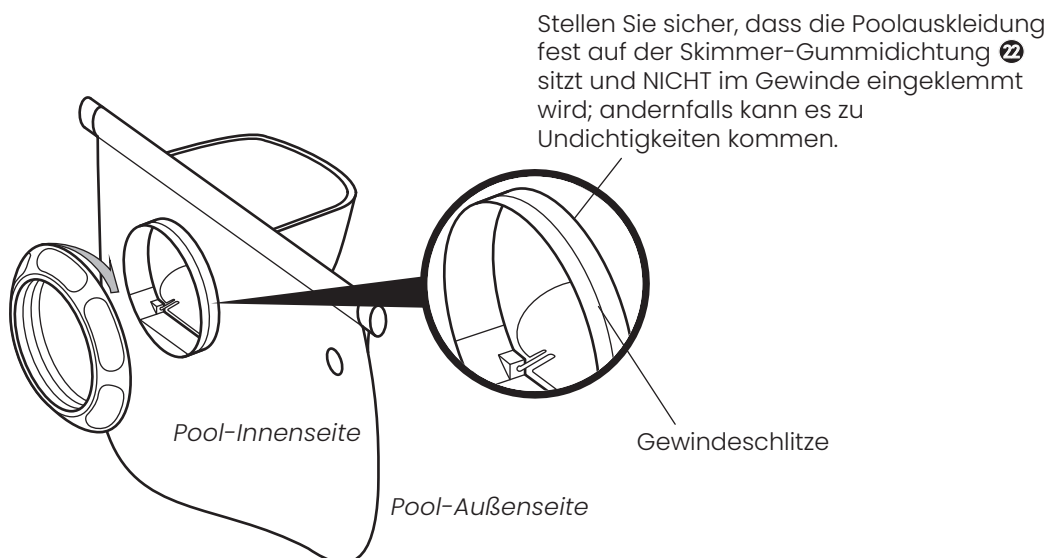
WARNUNG: Klettergefahr! Bitte verhindern Sie, dass Kinder auf den Filter klettern. Behälter für Zugang zum Pool.

SCHRITT 1: Den Skimmer installieren

1. Den Pool gemäß den Anweisungen im Benutzerhandbuch für den Pool aufbauen. Den Pool NICHT mit Wasser befüllen, solange die Filterpumpe noch nicht ordnungsgemäß installiert ist. Suchen Sie die Skimmer-Öffnung an der Poolwand.
2. Schieben Sie die obere Abdeckung **5** vor der Montage von der Einheit. Gegen den Uhrzeigersinn drehen, um den Skimmer-Dichtungsring **19** zu entfernen. Stellen Sie sicher, dass sich die Skimmer-Gummidichtung **22** in der richtigen Position befindet.



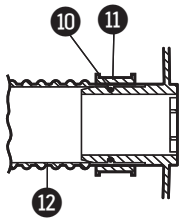
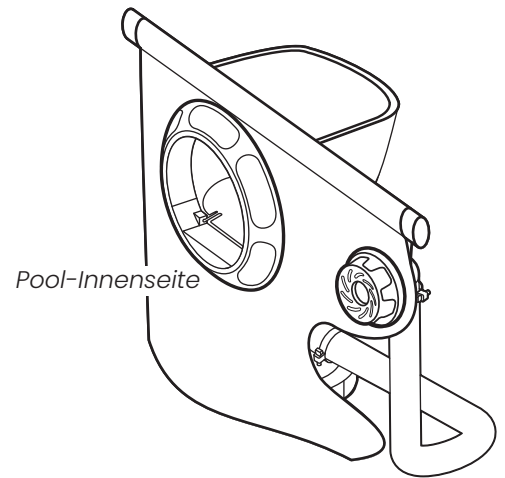
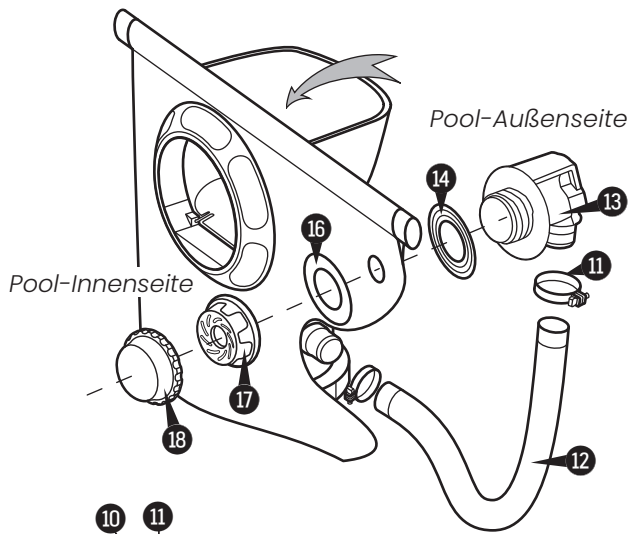
3. Führen Sie den Gewindeteil des Skimmer-Kanisters **9** durch die Skimmer-Öffnung ein und befestigen Sie ihn dann mit dem Skimmer-Dichtungsring **19**.



SCHRITT 2: Den Rücklaufanschluss installieren

1. Montieren Sie den Rücklaufanschluss **13** wie unten gezeigt.

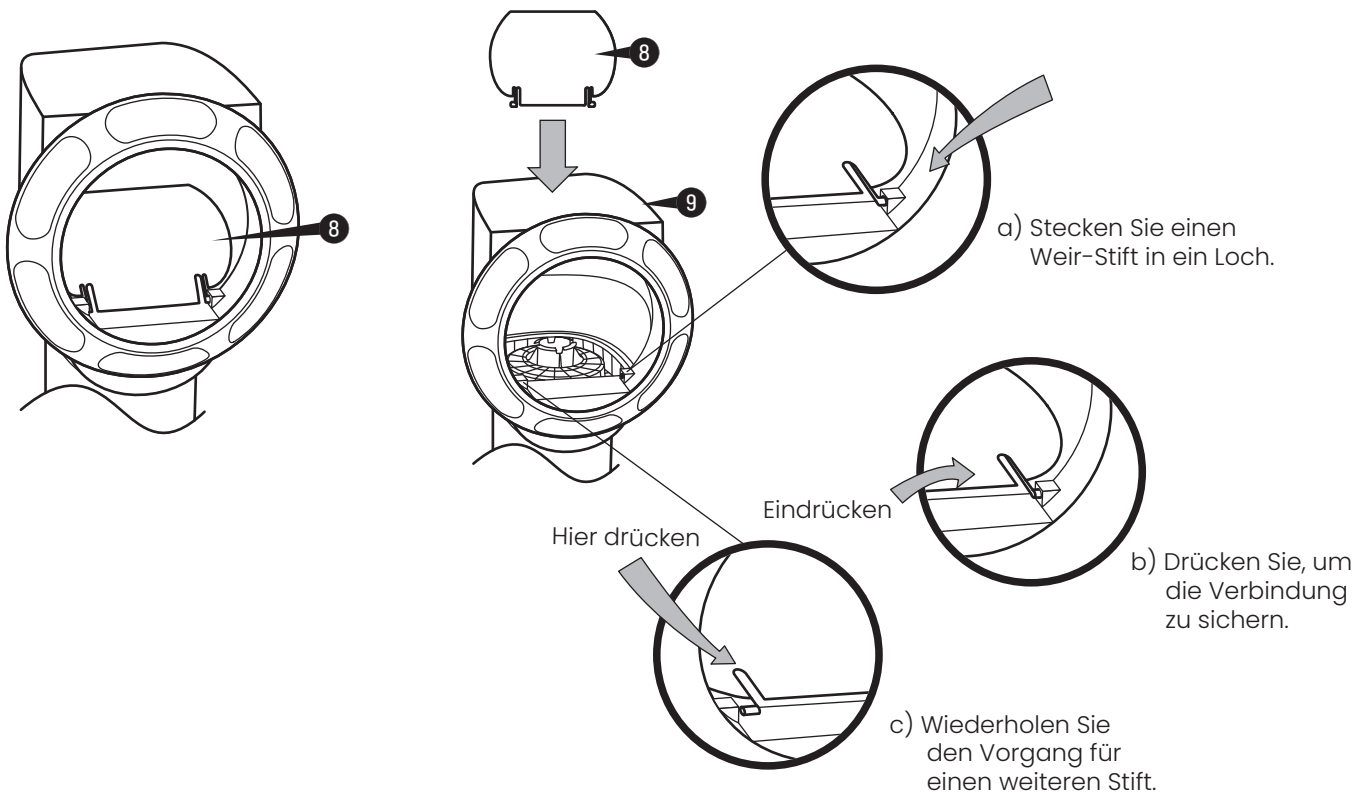
2. Jetzt sollte die Pumpe wie unten beschrieben außerhalb der Poolwand installiert werden.



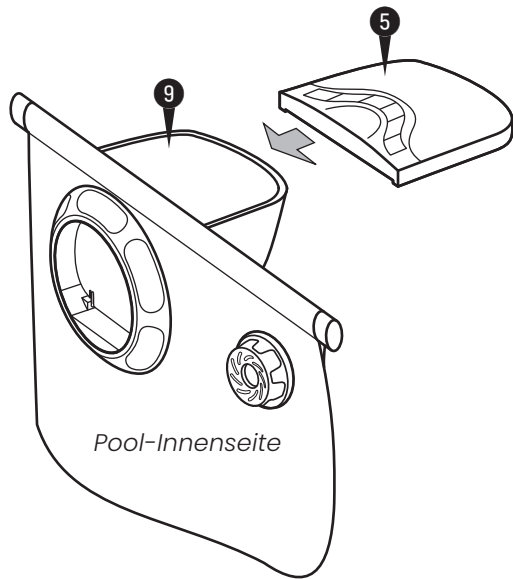
Stellen Sie sicher, dass der Rücklaufanschluss mit Belüftung **13** fest mit der Dichtung **14** verschraubt wird; und die Schlauchklemmen **11** dicht über dem Rücklaufschlauch **12** und den O-Ringen **10** abschließen.

SCHRITT 3: Die Pumpe montieren

1. Das Weir **8** ist im Skimmer-Kanister **9** vorinstalliert. Zum Befestigen oder erneuten Installieren lassen Sie die Stifte des Weir **8** nacheinander in die Drehschlitze einrasten.

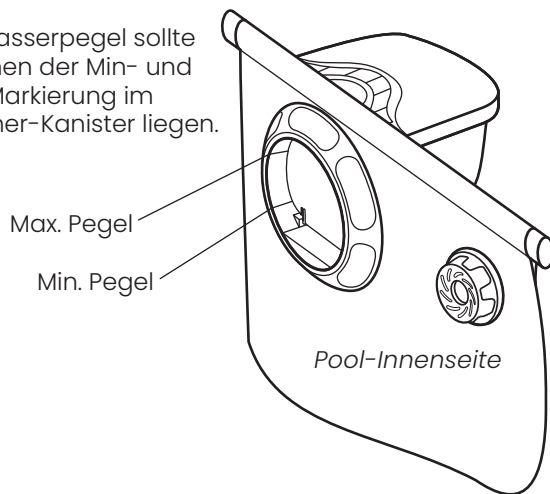


2. Schieben Sie die obere Abdeckung **5** zu.



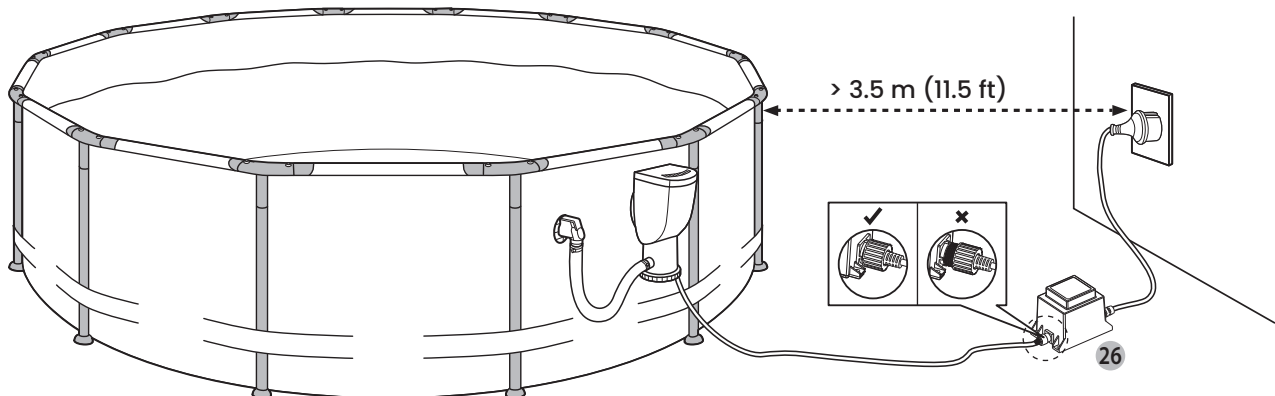
3. Sie können den Pool jetzt bis zur Markierung MIN und MAX auf der Innenseite des Skimmer-Kanisters **9** mit Wasser füllen.

Der Wasserpegel sollte zwischen der Min- und Max-Markierung im Skimmer-Kanister liegen.



Verwendung der Pumpe

Den erforderlichen Sicherheitsabstand des Pools zur Steckdose und zur Filterpumpe einhalten. (Siehe nachstehende Abbildung).



1. Aus dem Inneren des Pools, überprüfen Sie, ob der Wasserfluss vom Rücklaufanschluss mit Belüftung **13** korrekt ist. Der in den Pool zurückfließende Wasserfluss sollte sich wie ein fester Wasserstrahl anfühlen. Falls dies nicht der Fall ist oder der Wasserfluss spürbar schwächer wird, in der **Anleitung Zur Fehlerbehebung (S. 25)** die möglichen Lösungen zu Problem 2 beachten.
2. **WICHTIG:** pH-Wert und Chlorgehalt jeden Tag prüfen und ggf. angleichen. DIE FILTERPUMPE ALLEIN KANN DAS ALGENWACHSTUM IM POOLWASSER NICHT VERHINDERN; DIES KANN NUR DURCH DIE STÄNDIGE ERHALTUNG EINES ANGEMESSENEN CHLORGEHALTS UND PH-WERTS ERREICHT WERDEN. Für detaillierte Informationen siehe **Pflege des Pools (S. 19)**.

HINWEIS: Es wird empfohlen, die Filterpumpe täglich 8–10 Stunden laufen zu lassen. Diese Zeit kann je nach Wasserreinheit verlängert werden.

Pflege des Pumpenmotors

WICHTIG! Diese Skimmer-Filterpumpe ist durch einen Thermoschalter geschützt, eine Sicherheitsvorrichtung, die den Betrieb der Pumpe bei Überhitzung stoppt, um Schäden an der Pumpe zu verhindern und ihre Lebensdauer zu verlängern. Wenn sich Ihre Pumpe automatisch abschaltet, ist die Temperatur des Poolwassers wahrscheinlich zu hoch oder der Wasserdurchfluss durch die Pumpe reicht nicht aus, um die Pumpe abzukühlen. Überprüfen und korrigieren Sie den Wasserfluss, lassen Sie den Motor mindestens 15 Minuten abkühlen und starten Sie dann die Pumpe neu. Sie können die Pumpe auch nachts betreiben, wenn die Temperatur niedriger ist. Wenn sich die Pumpe wieder automatisch abschaltet, prüfen Sie, ob der Rotor durch Schmutz blockiert ist.

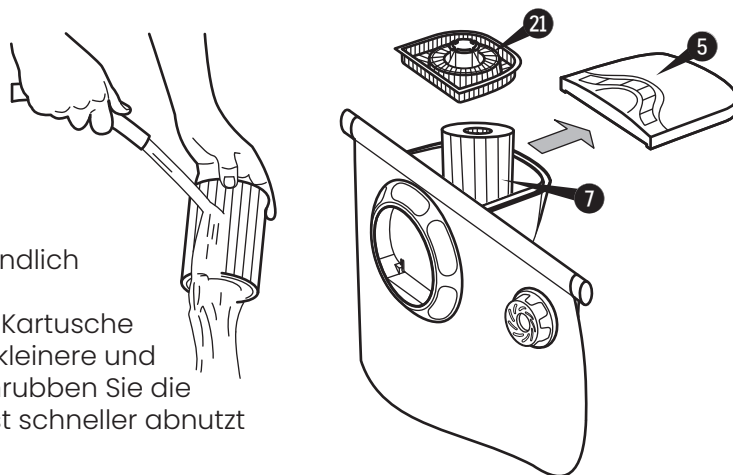
Wartung der Pumpe

- Täglich die Pumpenleistung prüfen. Falls sich der Wasserfluss reduziert, siehe Problem 2 in der **Anleitung zur Fehlerbehebung (S. 25)**.
- Die Pumpe, Schläuche und Anschlüsse auf Undichtigkeiten kontrollieren. Bei auftretenden Undichtigkeiten siehe Problem 4 in der **Anleitung zur Fehlerbehebung (S. 25)**.
- Beschädigte Teile müssen unbedingt so schnell wie möglich ersetzt werden. Verwenden Sie nur Ersatzteile von zugelassenen, zuverlässigen Händlern oder von **funsicle.com**
- Kontrollieren Sie den Filter und alle Filtermedien regelmäßig, um sicherzustellen, dass sich kein Schmutz ansammelt, der gute Filterung verhindert. Siehe **Best Practices für die Verwendung von Filterkartuschen**.

Bewährte Praktiken für den Einsatz von Filterkartuschen

1. Zur Reinigung der Filterpatrone 7:

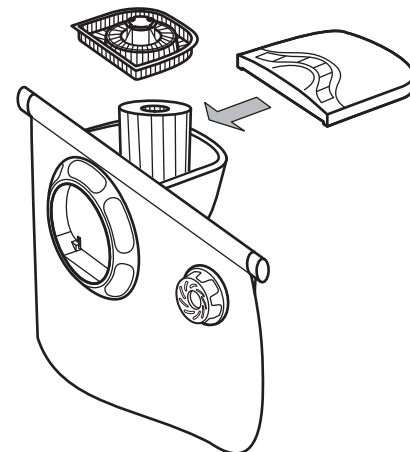
a. Schalten Sie die Pumpe aus und ziehen Sie den Netzstecker. Schieben Sie die obere Abdeckung 5 auf und nehmen Sie den Siebkorb 21 und die Filterkartusche heraus.



b. Waschen Sie die Patrone unter Druck (einschließlich zwischen den Falten) gründlich mit einem Gartenschlauch, um größere Rückstände zu entfernen. Lassen Sie die Kartusche anschließend trocknen und bürsten Sie kleinere und feine Schmutzpartikel vorsichtig ab. Schrubben Sie die Falten NICHT, da sich die Kartusche sonst schneller abnutzt als sie sollte.

c. Um sicherzustellen, dass das Poolwasser sauber bleibt, reinigen Sie bitte die Filterpatrone täglich und wechseln Sie sie bei Bedarf aus.

d. Bauen Sie die Teile in umgekehrter Reihenfolge wieder zusammen. Anschließend können Sie die Pumpe neu starten.



2. Möglicherweise müssen Sie die Filterpatrone reinigen oder austauschen, wenn sie verschmutzt ist oder bevor die richtigen Chlor- und pH-Werte erreicht sind. Daher wird empfohlen, immer mindestens eine Ersatzkartusche griffbereit zu haben. Stellt eine saubere, gut gewartete Patrone sicher, dass Ihre Pumpe immer mit höchster Effizienz einsatzbereit ist.

3. Sonnenöle, Körperöle und Algen können sich schnell ansammeln und die Falten der Patrone verstopfen, wodurch die Filtrationseffizienz verringert wird. Daher ist es unbedingt erforderlich, solche Filme aus Ölen und/oder Algen zu entfernen.

So entfernen Sie Öle: 500 g Natriumphosphat (TSP) oder ein anderes starkes Reinigungsmittel mit 20 Liter Wasser mischen und die Kartusche darin 12 Stunden einweichen lassen.

So entfernen Sie Öle UND Algen: Wie oben beschrieben; EINE STUNDE VOR Entnahme der Kartusche aus der Lösung 300 ml Schwimmbadenchlor oder 600 ml Haushaltsbleichmittel zur Lösung hinzufügen.

4. Übermäßige Kalzium- und/oder Mineralablagerungen können sich ebenfalls in der Kartusche ansammeln und müssen anders behandelt werden. Wenden Sie sich bezüglich der Lösungen/Behandlung an Ihr örtliches Geschäft für Poolzubehör und halten Sie einen angemessenen pH-Wert des Poolwassers ein (siehe unten unter **Pflege des Pools, S. 19**).

5. Die Entsorgung gebrauchter Filtermedien muss in Übereinstimmung mit den geltenden Vorschriften/Gesetzen erfolgen.

6. Verwenden Sie immer originale Filterpatronen der Marke Funsicle. Sie finden sie dort, wo Sie Ihren Pool gekauft haben, oder bei **funsicle.com** erhältlich.

- Die folgenden Dinge sind erforderlich, um Ihren Pool einsatzbereit zu machen. Sie sind bei **funsicle.com** oder Ihrem örtlichen Poolbedarfshändler erhältlich:
 - a. **Testkit** – zur Überprüfung des Chlor- und pH-Wertes des Poolwassers
 - b. **Schwimmende Chlorspender (nicht enthalten) und Chlortablette** – zur Wasserdesinfektion und Verhinderung des Algenwachstums
 - c. **pH-Kontrollchemikalien** – zur Einstellung des pH-Wertes nach oben (Soda) oder unten (Säure)
 - d. **Algizide** – zur Beseitigung von Algen
 - e. **Superchlorinator** – zur Zerstörung („Schock“) der kombinierten Chlor-, Ammoniak-, Stickstoff- und organischen Verbindungen, die sich im Laufe der Zeit und bei längerem Gebrauch im Poolwasser bilden
 - f. **Laubnetz mit Griff** – zum Entfernen von Blättern, Abfall, Insekten usw. aus dem Pool
- **WICHTIG:** Die Chlor- und pH-Werte müssen zu jeder Zeit eingehalten werden:
 - a. Überprüfen Sie täglich pH-Wert und Chlorgehalt mit den erforderlichen Chemikalien und stellen Sie diese ein. DIE FILTERPUMPE ALLEINE VERHINDERT NICHT DAS ALGENWACHSTUM IM POOLWASSER. DIESES KANN NUR DURCH PERMANENTES AURRECHTERHALTEN DER RICHTIGEN CHLOR UND pH-NIVEAUS ERZIELT WERDEN.
 - b. **Empfohlenes pH-Niveau:** zwischen 7,3 und 7,8
 - c. **Empfohlenes Chlor-Niveau:** zwischen 1,0 ppm und 1,6 ppm
 - d. Schockchlorieren Sie Ihren Pool mindestens jede zweite Woche.
 - e. Bei heißem Wetter und starker Beanspruchung kann es erforderlich sein, den pH-Wert und den Chlorgehalt im oberen Bereich der Skala zu halten sowie eine wöchentliche Schock-Chlorierung durchzuführen.
 - f. Die Verwendung einer Pool- und/oder Solarabdeckung trägt dazu bei, den pH-Wert und den Chlorgehalt aufrechtzuerhalten, indem die Verdunstung des Poolwassers reduziert wird.
 - g. **VORSICHT:** Eine hohe Chlorkonzentration und ein niedriger pH-Wert schädigen den Pool bzw. die Poolwandoberfläche. Sie müssen die Anweisungen zur Menge und sicheren Verwendung der von Ihnen verwendeten Poolchemikalien befolgen. Lassen Sie **NIEMALS** Klumpen oder Pellets von Chemikalien in den Pool fallen. Dies kann eine Gefahr für Schwimmer darstellen und/oder Ihre Poolwandoberfläche beschädigen.
- Reinigen Sie Ihren Pool regelmäßig mit einem Wartungskit mit Staubsauger. Sie können das Kit über funsicle.com beziehen.
- Benutzung eines Fußbades vor dem Eintritt in den Pool hilft, den Pool sauber zu halten.
- Vermeiden Sie die Verwendung von Brunnenwasser. Wenn Sie Brunnenwasser verwenden müssen, holen Sie sich immer professionellen Rat bei Ihrem örtlichen Anbieter von Poolchemikalien, bevor Sie irgendwelche Chemikalien hinzufügen.
- Ermitteln Sie die Wasserkapazität (in Litern) Ihres Pools. Sie benötigen diese, um die Menge der benötigten Chemikalien zu bestimmen, oder wenden Sie sich an einen Experten für Poolzubehör, um Wasseruntersuchungen durchzuführen und Ratschläge zur sicheren Verwendung von Chemikalien zu erhalten. **HINWEIS:** Befolgen Sie stets die Anweisungen auf dem Herstelleretikett der Chemikalien, die Sie einsetzen möchten.

Demontage und Einlagerung der Pumpe

1. Ziehen Sie den Netzstecker der Pumpe aus der Steckdose, um die Pumpe auszuschalten.
2. Demontieren Sie die Rücklaufanschlüsse **11-17**:
 - a. Lösen Sie die Schlauchklemmen **11**, nehmen Sie den Rücklaufschlauch **12** ab und lassen Sie das restliche Wasser ab.
 - b. Entfernen, reinigen und trocknen Sie alle Teile. Schmieren Sie die Dichtung **14** großzügig mit Vaseline. Anschließend alle Teile der Reihe nach zusammenstecken.
3. Zerlegen der Pumpe:
 - a. Schieben Sie die obere Abdeckung **5** auf, nehmen Sie den Siebkorb **21** und die Filterkartusche **7** heraus und nehmen Sie das Weir **8** ab. Reinigen und trocknen Sie alle Teile und schmieren Sie die Skimmerdichtung-Gummidichtung **22** großzügig mit Vaseline. Montieren Sie sie dann wieder auf dem Skimmer-Kanister **9**.
 - b. Entfernen Sie die Motorbaugruppe **3**, indem Sie die Motordichtungsmutter **1** öffnen. Reinigen und trocknen Sie die Pumpe vollständig. Dann siehe **SCHRITT 3: Tauschen Sie die Pumpe aus oder bauen Sie sie wieder zusammen (S. 23)**, um den Motor wieder in den Kanister einzubauen.
4. Lagern Sie alle Teile an einem trockenen Ort, an dem die Temperatur stets über 0 °C liegt.

Instandsetzung der Pumpe

Zur Fehlerbehebung oder zum Austausch der Pumpe wird am besten das gesamte Filtersystem auseinandergebaut. Lassen Sie den Wasserstand bis unter die Skimmeröffnung des Pools ab, und bauen Sie das System anschließend gemäß den folgenden Schritten auseinander.

VORSICHT:

- Sie können dabei nass werden.
- Bitte lesen und befolgen Sie die Anweisungen sorgfältig. Eine falsche Handhabung kann Schäden verursachen, die zu Leckagen zwischen dem Skimmer-Behälter ⑨ und der Poolwand führen.
- DENKEN SIE DARAN, ALLE TEILE AN EINEM SICHEREN ORT AUFZUBEWAHREN, DAMIT SIE SPÄTER WIEDER ZUSAMMENGEBAUT WERDEN KÖNNEN.

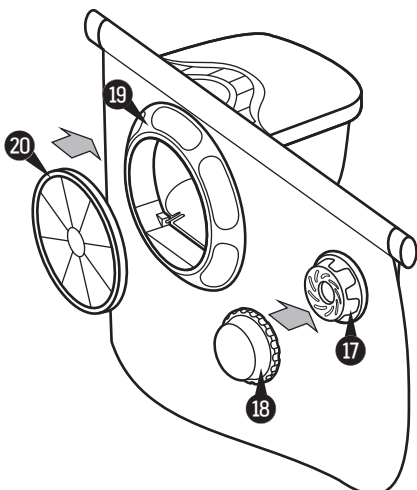
SCHRITT 1: Die Motorbaugruppe entfernen

1. Ziehen Sie den Netzstecker der Pumpe aus der Steckdose, um die Pumpe auszuschalten.
2. Schieben Sie die obere Abdeckung ⑤ auf, nehmen Sie den Siebkorb ⑦ und die Filterpatrone heraus ⑦.
3. Am Rücklaufstutzen ⑬:
 - a. Setzen Sie die Wasserkappe ⑮ ein, um den Wasserfluss zu blockieren.
 - b. Lösen Sie die Schlauchklemme ⑪, die den Rücklaufanschluss mit Belüftung ⑬ festhält. Lösen Sie vorsichtig den Rücklaufschlauch ⑫, und lassen Sie das Wasser aus dem Rücklaufschlauch ⑫ und dem Skimmer-Kanister ⑨ ablaufen.
HINWEIS: Sie können auch das andere Ende des Rücklaufschlauchs ⑫ abnehmen und am Skimmer-Kanister ⑨ befestigen, aber dies ist nicht erforderlich.
4. Schrauben Sie den Skimmer-Dichtring ⑱ ab, um das gesamte Filtersystem aus dem Pool zu nehmen.
5. Drehen Sie den Skimmer-Behälter ⑨ auf den Kopf. Schrauben Sie die Motordichtungsmutter ① ab und nehmen Sie die Pumpenmotorgehäuse ③ heraus.

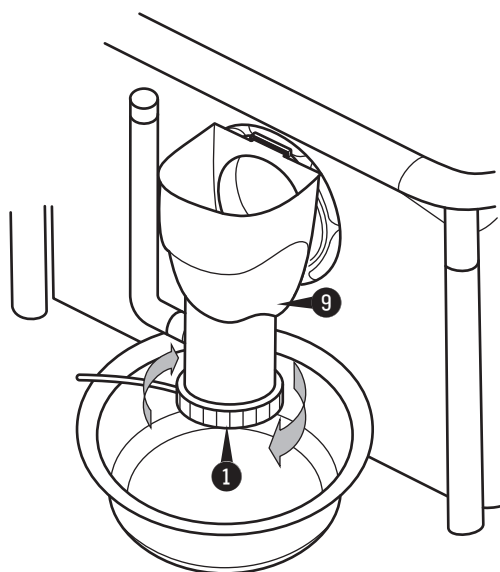
WENN SIE DAS SYSTEM LIEBER NICHT AUS DEM POOL NEHMEN MÖCHTEN, dann folgen Sie bitte stattdessen dem unten beschriebenen Verfahren.

VORSICHT: Für einige der Schritte sind zwei Personen notwendig. Eine falsche Handhabung kann Schäden verursachen, die zu Leckagen zwischen dem Skimmer-Behälter ⑨ und der Poolwand führen.

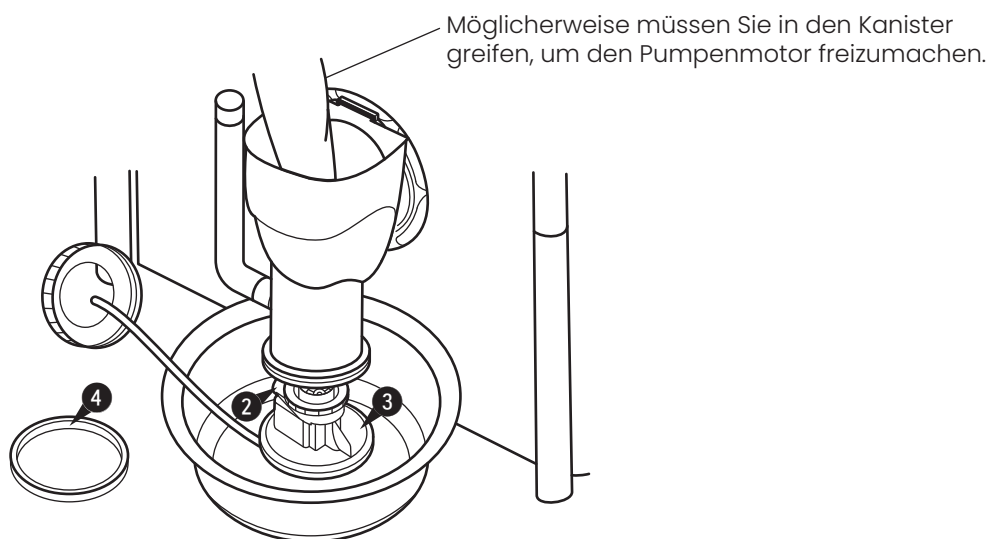
1. Ziehen Sie den Netzstecker der Pumpe aus der Steckdose, um die Pumpe auszuschalten.
2. Blockieren Sie den Wasserfluss:
 - a. Setzen Sie die Wasserkappe ⑮ ein, um den Wasserfluss zu blockieren.
 - b. Drücken Sie den Wasserstopfen ⑳ fest in den Skimmer-Dichtring ⑱.



3. Stellen Sie einen Wasserbehälter (nicht im Lieferumfang enthalten) unter den Skimmer-Behälter, um das Wasser aufzufangen. Schieben Sie die obere Abdeckung **5** auf und nehmen Sie den Siebkorb **21** und die Filterpatrone **7** heraus.
4. Lassen Sie eine Person den Wasserstopfen **20** und Skimmer-Behälter **9** halten, während die andere Person die Motordichtungsmutter **1** abschraubt.
VORSICHT: DRÜCKEN ODER ZIEHEN SIE DEN KANISTER NICHT, da dies zu Schäden zwischen dem Skimmer-Kanister **9** und der Poolauskleidung führen kann.



5. Nehmen Sie vorsichtig die Pumpenmotor-Baugruppe **3** heraus. Achten Sie dabei darauf, die Gummidüse **2** oder die Behälterdichtung **4** nicht zu verlieren.

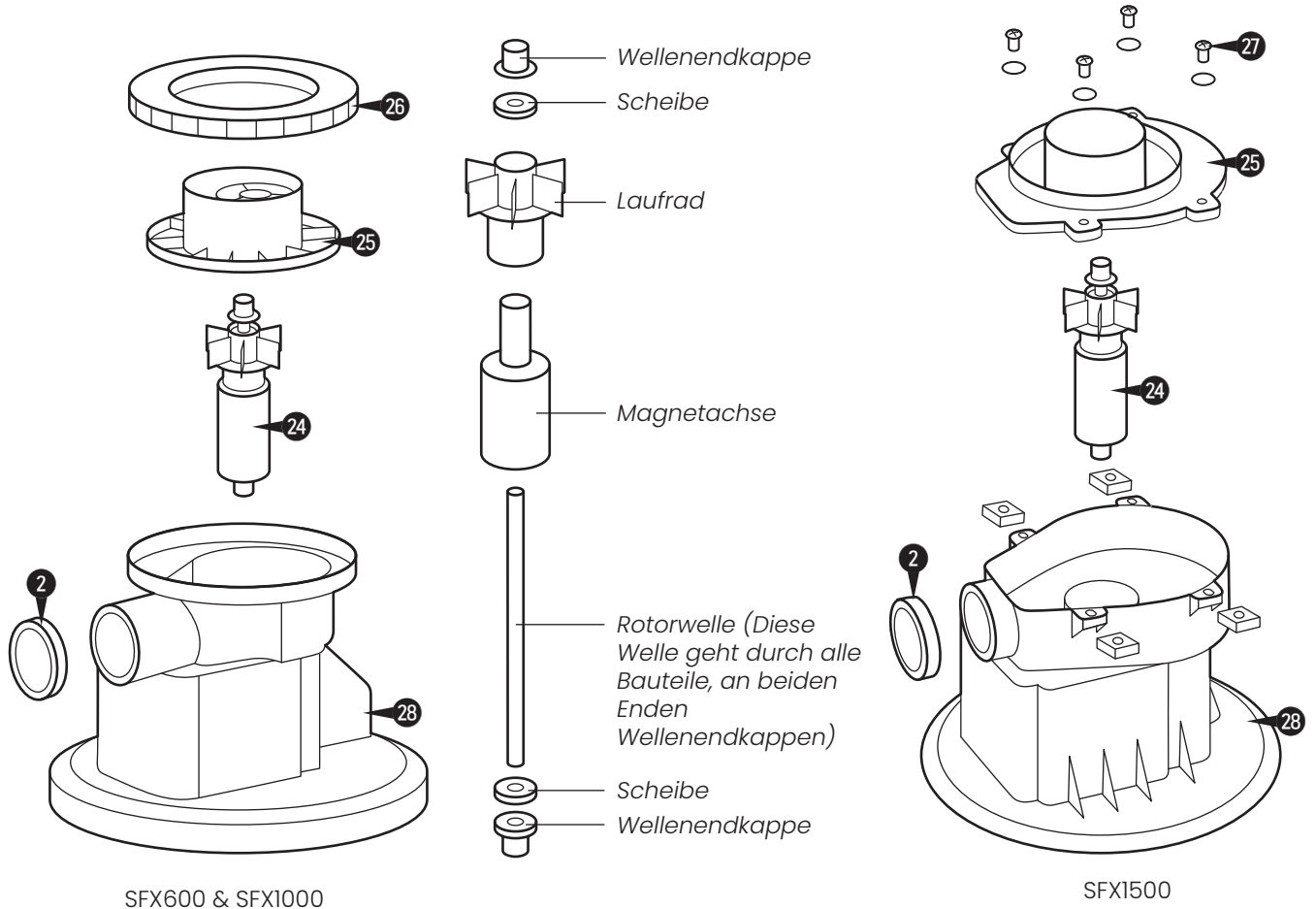


SCHRITT 2: Den Rotor kontrollieren oder ersetzen

Die Pumpenmotorbaugruppe ③ besteht aus einer Rotorbaugruppe ④ und den dazugehörigen Teilen. Wenn der Rotor und/oder seine Teile kaputt sind oder der Rotor, obwohl in einwandfreiem Zustand, nicht richtig zwischen dem Spiralgehäusedeckel ⑤ und dem Pumpenmotorgehäuse ⑥ sitzt, funktioniert die Pumpe nicht ordnungsgemäß.

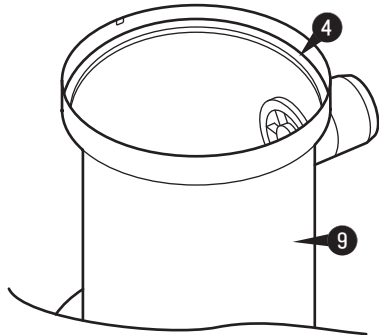
1. Lösen Sie die Sicherungsmutter des Spiralgehäusedeckels ⑥ oder die Schrauben ⑦ (je nach Pumpenmodell) und nehmen Sie den Spiralgehäusedeckel ⑤ ab.
2. Ziehen Sie die Rotoreinheit ④ aus dem Pumpenmotorgehäuse ⑥ heraus. Den Rotor kontrollieren (siehe nachstehende Abbildung), um sicherzustellen, dass Rotorwelle, Magnetachse, Laufrad und die anderen Teile intakt sind. Falls eines der Teile defekt ist, können Sie auf funsicle.com eine neue Rotoreinheit bestellen, ohne die ganze Pumpe ersetzen zu müssen.
3. Nach abgeschlossener Inspektion oder Austausch die Rotoreinheit ④ vorsichtig wieder in das Pumpenmotorgehäuse ⑥ einsetzen. Die Kraft des Magneten zieht den Rotor nach unten.
4. Richten Sie den Spiralgehäusedeckel ⑤ mit der oberen Wellenendkappe aus und ziehen Sie ihn dann mit der Spiralgehäusedeckel-Sicherungsmutter ⑥ oder den Schrauben ⑦ fest (abhängig vom Pumpenmodell).
5. Bringen Sie die Gummidüse ② am Auslass der Pumpenmotorgehäuse ⑥ an.

Teile der Rotoreinheit

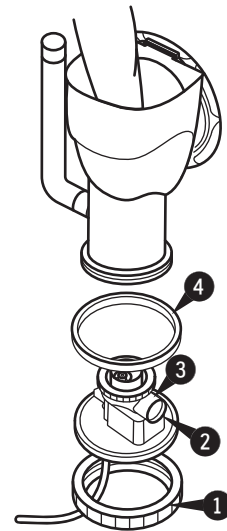


SCHRITT 3: Austausch oder Zusammenbau der Pumpe

1. Schmieren Sie die Kanisterdichtung **4** und setzen Sie sie dann wieder in die Nut (innere Nut für SFX600/SFX1000) an der Unterseite des Skimmer-Kanisters **9** ein.

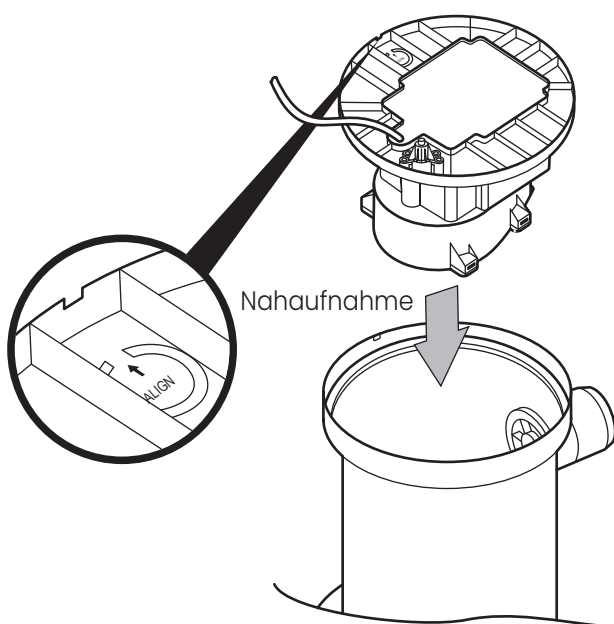


WICHTIG: Stellen Sie sicher, dass das Kabel der Motorbaugruppe **3** durch die Motordichtungsmutter **1** geführt wird, **BEVOR** die Pumpe ausgewechselt wird.



- 2a. Wenn Ihre Pumpe aus dem Pool genommen wird, dann führen Sie die Pumpenmotorbaugruppe **3** langsam wieder in den umgedrehten Skimmer-Behälter **9** ein. Auf der Innenseite des Skimmer-Behälter **9** befindet sich eine Einkerbung (nur von unten sichtbar), die mit der Einkerbung unten am Pumpenmotorbaugruppe **3** ausgerichtet werden muss. ("ALIGN"-Markierung). Stellen Sie dazu sicher, dass der Pfeil der "ALIGN"-Markierung auf die Skimmer-Behälter **9** Einkerbung zeigt.

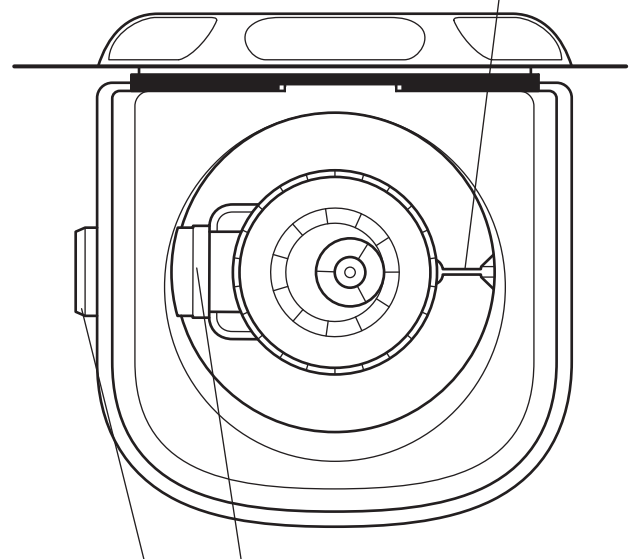
- 2b. Wenn Ihre Pumpe am Poolbecken befestigt bleibt, dann greifen Sie in den Skimmer-Behälter **9**, um die Pumpenmotorbaugruppe **3** nach oben zu ziehen und wieder in den Skimmer-Behälter einzusetzen. Stellen Sie sicher, dass der Schlüssel des Skimmer-Behälters **9** in die Kerbe an der Pumpe gesteckt ist, um die Gummidüse **2** mit der Schlauchöffnung des Skimmer-Behälter **9** auszurichten. Andernfalls kann die Pumpe undicht werden, auch wenn sie bereits verriegelt ist.



UNTERANSICHT VON PUMPE UND KANISTER

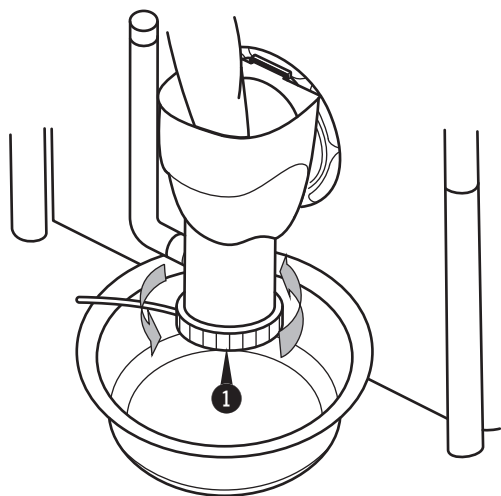
Stellen Sie sicher, dass der Schlüssel des Skimmer-Behälter **9** in die Kerbe an der Pumpe passt.

DRAUFSICHT



Der Auslass des Skimmer-Behälter **9** und die Gummidüse **2** an der Pumpe sollten aufeinander ausgerichtet sein.

3. Sobald die Pumpenmotorbaugruppe ③ korrekt ausgerichtet ist, stimmen Sie das Gewinde der Motordichtungsmutter ① mit dem des Skimmer-Kanisters ⑨ ab, und ziehen Sie es durch Drehen der Motordichtungsmutter ① gegen den Uhrzeigersinn fest.
WICHTIG: Stellen Sie sicher, dass die Motordichtungsmutter ① und der Skimmer-Kanister ⑨ nicht schief eingedreht wurden; andernfalls kann es zu Undichtigkeiten kommen.



Anleitung zur Fehlerbehebung

Problem	Ursache	Abhilfe
1. Pumpenmotor 3 startet nicht oder schaltet sich ein und aus.	A. Pumpe nicht angeschlossen	A. Schließen Sie den Netzkabelsatz an eine 3-adrige geerdete Steckdose an.
	B. Netzkabelsatz 23 und/oder Schutzschalter ausgelöst	B. Setzen Sie Ihren Schutzschalter auf der Schalttafel zurück. Wenn das Problem weiterhin besteht, lassen Sie den Schaltkreis von einem qualifizierten Elektriker überprüfen.
	C. Niederspannung	C. Prüfen Sie und stellen Sie sicher, dass die Netzspannung zwischen 215 V und 245 V liegt.
2. Kein oder langsamer Wasserfluss aus dem Rücklaufanschluss 13	A. Niedriger Pool-Wasserstand	A. Der Wasserpegel muss zwischen den MIN- und MAX-Linien im Inneren des Skimmer-Kanister 9 liegen.
	B. Wassereinlass/-auslass verstopft	B. Überprüfen Sie den Siebkorb 21 , die Filterkartusche 7 , den Schlauch 12 und den Rücklaufanschluss mit Belüftung 13 auf Verstopfungen.
	C. Die Filterpatrone 7 ist zu schmutzig	C. Reinigen oder ersetzen Sie die Filterpatrone 7 nach den in Bewährte Praktiken für den Einsatz von Filterkartuschen (S. 18) .
	D. Der Motorrotor ist durch Schmutz blockiert	D. Informationen zum Entfernen von Schmutz finden Sie im Abschnitt „ Wartung der Pumpe (S. 20) “.
3. Die Pumpe reinigt den Pool nicht richtig, z. B. trübes/grünes Wasser	A. Unzureichender Chlorgehalt	A. Halten Sie den Chlorgehalt zwischen 1,0 und 1,6 ppm.
	B. Unzureichender pH-Wert	B. Halten Sie den pH-Wert zwischen 7,3 und 7,8.
	C. Die Filterpatrone ist 7 zu schmutzig	C. Reinigen oder ersetzen Sie die Filterpatrone 7 nach den in Bewährte Praktiken für den Einsatz von Filterkartuschen (S. 18) .
	D. Die Filterpatrone 7 ist beschädigt	D. Prüfen Sie die Filterpatrone 7 auf Löcher oder Risse. Wenn sie sichtbar beschädigt ist, ersetzen Sie sie durch eine neue.
	E. Der Wasserfluss ist langsam	E. Überprüfen Sie den Siebkorb 21 , die Filterkartusche 7 , den Schlauch 12 und den Rücklaufanschluss mit Belüftung 13 auf Verstopfungen.
	F. Es werden andere Chemikalien benötigt	F. Lassen Sie das Poolwasser bei einem örtlichen Poollieferanten testen. Möglicherweise müssen Sie andere Chemikalien hinzufügen, da die Wasserqualität an den verschiedenen Orten unterschiedlich ist.
	G. Das Poolwasser ist zu schmutzig	G. Chemikalien sind unerlässlich, um das Poolwasser sauber zu halten. Reinigen Sie Pool und Filter öfter.

Problem	Ursache	Abhilfe
4. Wasseraustritt bei	A. Rücklaufschlauch 12 – Schlauchanschlüsse mit Skimmer-Kanister 9 und/ oder Rücklaufanschluss mit Belüftung 13 sind nicht gesichert	A. Überprüfen Sie, ob die Rücklaufschlauch 12 – Klemmen 11 sowohl über dem Schlauch als auch über den O-Ringen der Schlauchverbindung 10; ordnungsgemäß festgezogen sind ; bei Bedarf einstellen und nachziehen. Überprüfen Sie den Rücklaufschlauch 12 außerdem auf Risse oder Löcher und ersetzen Sie ihn bei Bedarf.
	B. Unterseite des Skimmer-Kanisters 9	B. Siehe SCHRITT 3: Austausch oder Zusammenbau der Pumpe, S. 23: B1. Die Kanisterdichtung 4 muss in der Nut (innere Nut für SFX600/SFX1000) an der Unterseite des Skimmer-Behälter 9 sitzen, bevor die Pumpe installiert wird. B2. Pumpenausrichtung überprüfen. Der Pfeil der Pumpenvertiefung (gekennzeichnet mit „ALIGN“) MUSS auf die Skimmer-Behälter 9 zeigen (nur von unten sichtbar). B3. Stellen Sie sicher, dass die Motordichtungsmutter 1 nicht schief eingedreht wurde.
	C. Zwischen Skimmer-Kanister 9 und Poolwand	C. Stellen Sie sicher, dass die Gummidichtung 22 der Skimmer-Dichtung richtig eingesetzt ist. Siehe SCHRITT 1: Installieren Sie den Skimmer (2) und (3), S. 14: - Die beiden Schlüssel der Dichtung 14 sollten oben liegen. - Die Poolauskleidung ist nicht in den Gewinden eingeklemmt. - Keine Lücken zwischen der Dichtung 14 und dem Skimmer-Behälter 9. - Der Skimmer-Dichtungsring 19 ist fest am Skimmer-Behälter 9 befestigt.

[Diese Seite wurde absichtlich leer gelassen.]

Liebe(r) FUNtastische(r) Kundin/Kunde

Vielen Dank, dass SIE sich für eines unserer Funsicle Produkte entschieden haben. Wir haben es uns zur Aufgabe gemacht, Menschen zu motivieren, mehr Zeit im Freien zu verbringen. Deshalb entwickeln wir Produkte, die den sommerlichen Spirit von Fantasie, Verbundenheit und Spaß vermitteln.

Uns ist sehr daran gelegen, dass Sie die BESTEN Erfahrungen mit diesem Produkt machen, und wir hoffen, dass Sie damit viele glückliche Momente im Freien erleben, die Ihnen lange in Erinnerung bleiben.

Nochmals vielen Dank für Ihr Vertrauen.
Viel Spaß beim Schwimmen und Spielen!

- Ihre Freunde vom Funsicle Team

KONTAKTIEREN SIE UNS

Wir helfen Ihnen gern! Für häufig gestellte Fragen, Tipps zur Fehlerbehebung, Garantie oder Ersatzteile kontaktieren Sie uns unter der für Ihre Region verfügbaren Telefonnummer oder E-Mail-Adresse.

KUNDENDIENST

Vereinigtes Königreich

Telefon: +44 (0) 330 090 4414

E-Mail: support@poly-group.co.uk

Frankreich

Website: www.polypool.fr

E-Mail: aide@polypool.fr

Spanien

Website: www.polypool.es

E-Mail: apoyo@polypool.es

Italien

Telefon: +39 (0) 332 730 083

E-Mail: info@globalfar.com

Deutschland

Telefon: +49 (0) 621 845 5210

E-Mail: service@rms-gruppe.de

Niederlande

Telefon: +31 (0) 88 002 06 55

E-Mail: service@poly-group.nl

Bulgarien

E-Mail: service.polygroupbg@gmail.com

Griechenland

Telefon: +30 210 6831030

E-Mail: info@homeandcamp.gr

Ungarn

E-Mail: sales@globalbrandscee.com

Rumänien

Telefon: +40 726 473955

E-Mail: polygroupservice.ro@gmail.com

Russland

Telefon: +381 (0) 637 137 822

E-Mail: polygroupsrbija@gmail.com

Dänemark

E-Mail: polygroup@maxtoys.dk

Funsicle®

Polygroup Pacific Limited
Unit 606, 6th Floor, Fairmont House,
8 Cotton Tree Drive, Central, Hong Kong.