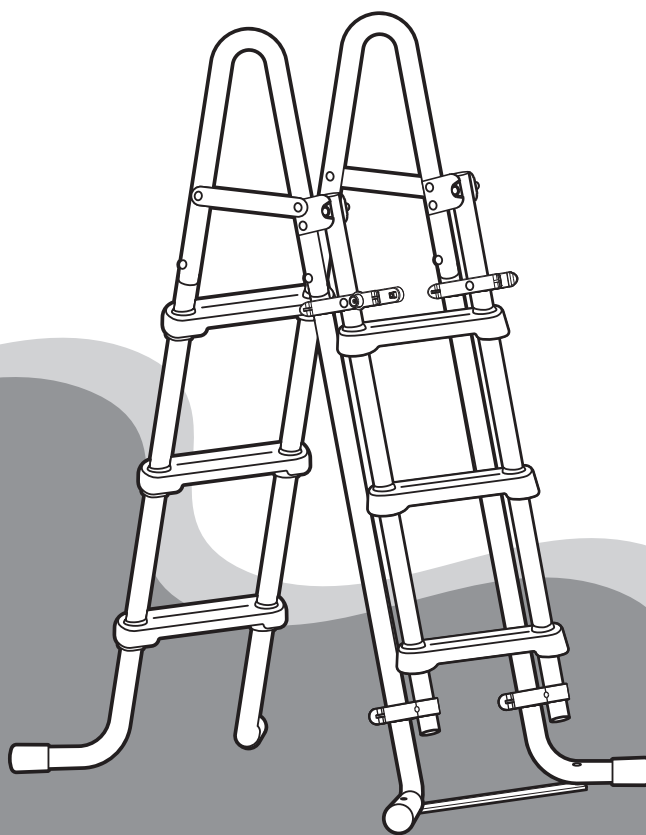


FunSicle®

Surestep-leiter Mit klappbaren Stufen



Benutzerhandbuch

Inhaltsverzeichnis

Willkommen!	3
Garantieinformationen	3
Sicherheitsrichtlinien	4
Sicherheit der Poolleiter	6
Teile Liste	7
Aufstellen der Poolleiter	9

Willkommen!

Herzlichen Glückwunsch zu Ihrer neuen Funsicle SureStep-Leiter mit klappbaren Stufen. Dieser Leitfaden führt Sie durch alles, von der Einrichtung bis zur Wartung Ihrer Poolleiter.

Garantieinformationen

Diese Funsicle SureStep-Leiter mit klappbaren Stufen unterliegt nachstehender Garantie, wobei der Garantieservice von Polygroup Pacific Limited (im Folgenden Polygroup) bereitgestellt wird.

Eingeschränkte Garantie

Polygroup freut sich, diese Garantie für die Reparatur oder den Austausch von Poolleitern für ein (1) Jahr ab Kaufdatum anbieten zu können. Die Bestimmungen dieser eingeschränkten Garantie gelten nur für den Erstkäufer, der das Produkt bei einem autorisierten Polygroup-Händler erworben hat. Bitte den Originalkaufbeleg aufbewahren. Dieser Kaufbeleg ist notwendig und ist bei der Geltendmachung von Gewährleistungsansprüchen gegenüber Polygroup oder deren Beauftragten vorzulegen. Diese eingeschränkte Garantie gilt nicht für abgeänderte oder reparierte Produkte, sofern nicht von Polygroup schriftlich genehmigt, oder für Produkte, bei denen Fremtteile oder Zubehör ersetzt wurden, oder wenn das Produkt entgegen den dazugehörigen Anweisungen verwendet wurde; oder bei Anwendung von ungeeigneter Spannung; oder wenn das Produkt missbräuchlich verwendet oder durch Unfall oder Fahrlässigkeit beschädigt wurde. Diese eingeschränkte Garantie deckt keine Folgeschäden ab, einschließlich, aber nicht beschränkt auf Ansprüche bezüglich des Verlusts von Wasser und Schwimmbadchemikalien, Arbeitszeit oder -kosten, normale Abnutzung, höhere Gewalt oder Schäden an anderen Produkten oder Eigentum.

Polygroup, seine bevollmächtigten Vertreter, verbundenen Unternehmen oder Mitarbeiter haften unter keinen Umständen gegenüber dem Käufer oder einer anderen Partei für direkte Schäden oder Folgeschäden. Diese Einschränkung gilt möglicherweise ganz oder teilweise nicht für Sie, falls die Gerichtsbarkeit, in welcher der Anspruch entstanden ist, diese Einschränkung nicht zulässt.

Diese eingeschränkte Garantie gilt nicht für ausgemusterte, gebrauchte oder auf Flohmärkten, Auktionen o.ä. wiederverkaufte Produkte, oder für bei nicht autorisierten Verkäufern von Polygroup-Produkten erworbene Produkte. Diese Garantie gilt auch nicht für Online- oder andere Verkäufer, die die Produkte nicht von einem Polygroup-Unternehmen erworben haben, unabhängig davon, ob das Produkt vor dem Verkauf an Sie benutzt wurde oder nicht. Jegliche Probleme in Verbindung mit von solchen Anbietern/Verkäufern bezogenen Artikeln müssen direkt mit diesen Anbietern geklärt werden.

Sicherheitsrichtlinien

WICHTIGE SICHERHEITSHINWEISE

Bei der Installation und Verwendung dieses Produkts müssen stets die grundlegenden Sicherheitsvorkehrungen eingehalten werden, einschließlich der folgenden:

BITTE FOLGENDE HINWEISE LESEN UND BEACHTEN

Zum späteren Nachschlagen aufbewahren. Die Nichtbeachtung dieser Warnhinweise und Anweisungen kann zu schweren Verletzungen oder zum Tod der Benutzer, insbesondere von Kindern, führen.

Warnhinweis

 WARNHINWEIS			
<p>VERMEIDEN SIE ERTRINKEN</p> <p>Achten Sie stets auf Kinder. Beachten Sie alle Sicherheitsvorschriften.</p> 	<p>NICHT TAUCHEN! NICHT SPRINGEN!</p> <p>Flaches Wasser – Sie könnten dauerhaft verletzt werden.</p> 	<p>NICHT AUF DIE POOLWAND SETZEN ODER DARÜBER LEHNEN</p> <p>Sie könnten dauerhaft verletzt werden.</p> 	<p>VERMEIDEN SIE EINKLEMMEN</p> <p>Halten Sie sich von den Ansaugstutzen fern. Sie könnten ertrinken.</p> 

WICHTIG

- Die Tragfähigkeit der Leiter beträgt maximal 150 kg.
- Lockere Teile können zu abstürzen von der Leiter führen.
- Die Leiter wird versagen, wenn die Maschinenschrauben, mit welchen die Griffe an den Beinen befestigt sind, nicht richtig montiert sind.
- Diese Leiter darf nicht für andere Zwecke verwendet werden.
- Bitte sorgfältig lesen und zum späteren Nachschlagen aufbewahren.

HINWEIS: In jede Stufe der Leiter sind zusätzliche Sicherheitsangaben eingepreßt. Nehmen Sie sich bitte einen Moment Zeit, um sich mit diesen Informationen vertraut zu machen.

LEITERGRIFF-STREBE

Um Einklemmen oder Ertrinken zu verhindern, nicht durch, hinter oder um die Leiter herum schwimmen. Kein Eintauchen/Springen von der Leiter. Leiter entfernen und sichern, wenn der Pool nicht benutzt wird. Um das Verletzungsrisiko zu verringern, Kindern nicht erlauben, dieses Produkt zu verwenden, es sei denn, sie werden ständig beaufsichtigt.

SICHERHEITSMASSNAHMEN FÜR KINDER

- Kinder, insbesondere Kinder, die jünger als 5 Jahre alt sind, laufen hohe Gefahr, zu ertrinken. Das Ertrinken erfolgt still und schnell und kann in nur 5 cm (2 in) Wasser erfolgen.
- Kinder immer im Blick behalten. In der Nähe der Kinder bleiben und sie ständig aktiv beaufsichtigen, wenn sie sich in oder in der Nähe dieses Pools befinden und wenn Sie diesen Pool füllen und entleeren.

MÖGLICHE GEFAHREN DER POOL-LEITER

- Der Pool muss von einem Erwachsenen zusammengebaut werden. Dieser Pool kann potenziell gefährliche scharfe Kanten oder scharfe Punkte enthalten, die ein notwendiger Bestandteil der Funktion des Pools sind.
- Bei der Nutzung des Pools bei Nacht sollte künstliche Beleuchtung verwendet werden, um alle Sicherheitsschilder, Leitern, Stufen, Decksflächen und Wege zu beleuchten.
- Stellen Sie eine Liste mit Notfallnummern wie dem örtlichen Polizeirevier, der Feuerwehr und dem Rettungsdienst und/oder Krankenhaus zusammen. Diese Nummern müssen neben dem Telefon bereitliegen, das dem Schwimmbcken am nächsten gelegen ist.

LEITER

- Die Leiter sollte sich auf festem Boden befinden.
- Es darf immer nur eine Person die Leiter betreten.
- Diese Leiter wurde für eine bestimmte Poolwandhöhe entworfen und hergestellt.
- Beim Betreten oder Verlassen des Pools den Blick immer auf die Leiter gerichtet lassen.
- Um ein Einklemmen oder Ertrinken zu verhindern, schwimmen Sie nicht durch, hinter oder um die Leiter herum.
- Entfernen und sichern Sie die Leiter, wenn der Pool nicht benutzt wird.
- Überprüfen Sie regelmäßig alle Muttern und Schrauben, um sicherzustellen, dass die Leiter stabil bleibt.

RISIKO DES ERTRINKENS

- Verhindern Sie, dass unbeaufsichtigte Kinder in den Pool gelangen, indem Sie Zäune oder andere zugelassene Absperrungen an allen Seiten des Pools aufstellen. Staatliche oder örtliche Gesetze oder Vorschriften können eine Umzäunung oder andere anerkannte Absperrungen vorschreiben. Überprüfen Sie die staatlichen oder örtlichen Gesetze und Vorschriften, bevor Sie den Pool aufstellen.
- Positionieren Sie Möbel (z. B. Tische, Stühle) vom Pool entfernt, sodass Kinder nicht darauf klettern können, um Zugang zum Pool zu erhalten.
- Spielzeug, Stühle, Tische oder ähnliche Gegenstände, auf die ein kleines Kind klettern könnte, müssen eine Mindestentfernung von 120 cm vom Schwimmbcken einhalten. Hinterlassen Sie kein Spielzeug im Schwimmbcken, wenn Sie es nicht mehr benutzen, da Spielzeug und ähnliche Gegenstände Kinder dazu verleiten könnten, sich in das Schwimmbcken zu begeben.

RISIKO BEIM TAUCHEN

In diesen Pool darf man nicht eintauchen. Das Eintauchen in seichtes Wasser kann zu Halsbrüchen, Lähmungen oder zum Tod führen.

ERSTE HILFE

- Halten Sie ein funktionstüchtiges Telefon und eine Liste mit Notfallnummern in Schwimmbckennähe griffbereit.
- Lassen Sie sich in Herz-Lungen-Wiederbelebung (CPR) ausbilden. In einem Notfall kann sofortige CPR den Unterschied zwischen Leben und Tod ausmachen.

ZUSÄTZLICHE SICHERHEITSHINWEISE

- Eine Beaufsichtigung durch Erwachsene ist stets erforderlich.
- Achten Sie darauf, dass sich keine zerbrechlichen Gegenstände im Poolbereich befinden.
- Stellen Sie die Leiter nicht auf einem Steg oder einer anderen Fläche in Höhe der Oberkante des Pools, darüber oder knapp darunter auf.
- Verbieten Sie das Tauchen, Klettern, Sitzen oder Stehen auf den oberen Streben der Becken.
- Wenden Sie beim Hinauf- oder Hinuntersteigen das Gesicht zur Leiter.

VERANTWORTLICHKEITEN DES INSTALLATEURS

Alle diese Bestandteile müssen so aufgestellt werden, dass kleine Kinder sie nicht benutzen können, um in das Schwimmbecken zu gelangen. (Siehe Zugangsbeschränkungen für häusliche Schwimmbecken, Spas und Jacuzzis).

LAGERUNG UND ÜBERWINTERUNG

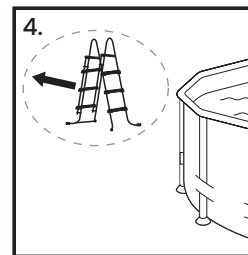
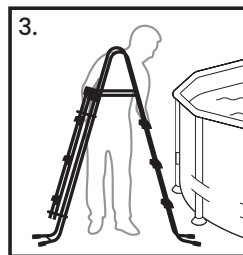
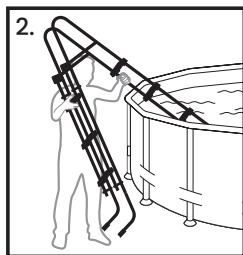
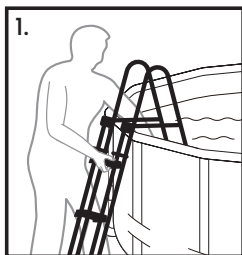
Einige Leiterbesitzer entscheiden sich dafür, ihren Pool und die Pool-Leiter das ganze Jahr über stehen zu lassen. Es besteht jedoch die Gefahr, dass Ihre Leiter durch Eis beschädigt wird, wenn die Temperatur unter 32 °F (0 °C) fällt. Daher empfehlen wir Ihnen, Ihre Leiter im Winter zu zerlegen und ordnungsgemäß zu lagern.

Sicherheit der Poolleiter



ACHTUNG



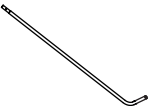
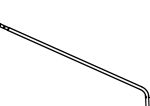
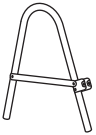

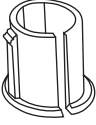

Entfernen Sie die Leiter immer und bewahren Sie sie sicher auf, wenn der Pool nicht verwendet wird

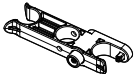
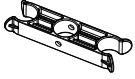

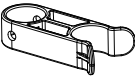






Einfache Schritte zum Entfernen der Poolleiter:

1. Stehen Sie an der Seite der Leiter und greifen Sie mit beiden Händen an oder in der Nähe der obersten Stufen.
2. Neigen Sie die Leiter zu sich hin. Sobald sich die Leiterbeine über der Poolwand befinden, ziehen oder heben Sie die Leiter aus dem Wasser.
3. Stellen Sie die Leiter auf den Boden.
4. Bewahren Sie die Leiter sicher außerhalb des Pools auf, um zu verhindern, dass Kinder unbeaufsichtigt über sie in den Pool gelangen.

Teile Liste

	36" (91 cm)	42" (107 cm)	48" (122 cm)	52" (132 cm)
A 	1	1	1	1
B 	1	1	1	1
C 	1	1	1	1
D 	1	1	1	1
E 	2	2	2	2
F 	6	6	8	8
G 	12	12	16	16
H 	2	2	2	2

	36" (91 cm)	42" (107 cm)	48" (122 cm)	52" (132 cm)
I 	1	1	1	1
J 	1	1	1	1
K 	1	1	1	1
L 	2	2	2	2
M 	4	4	4	4
N 	4	4	4	4
O 	2	2	2	2
P 	2	2	2	2

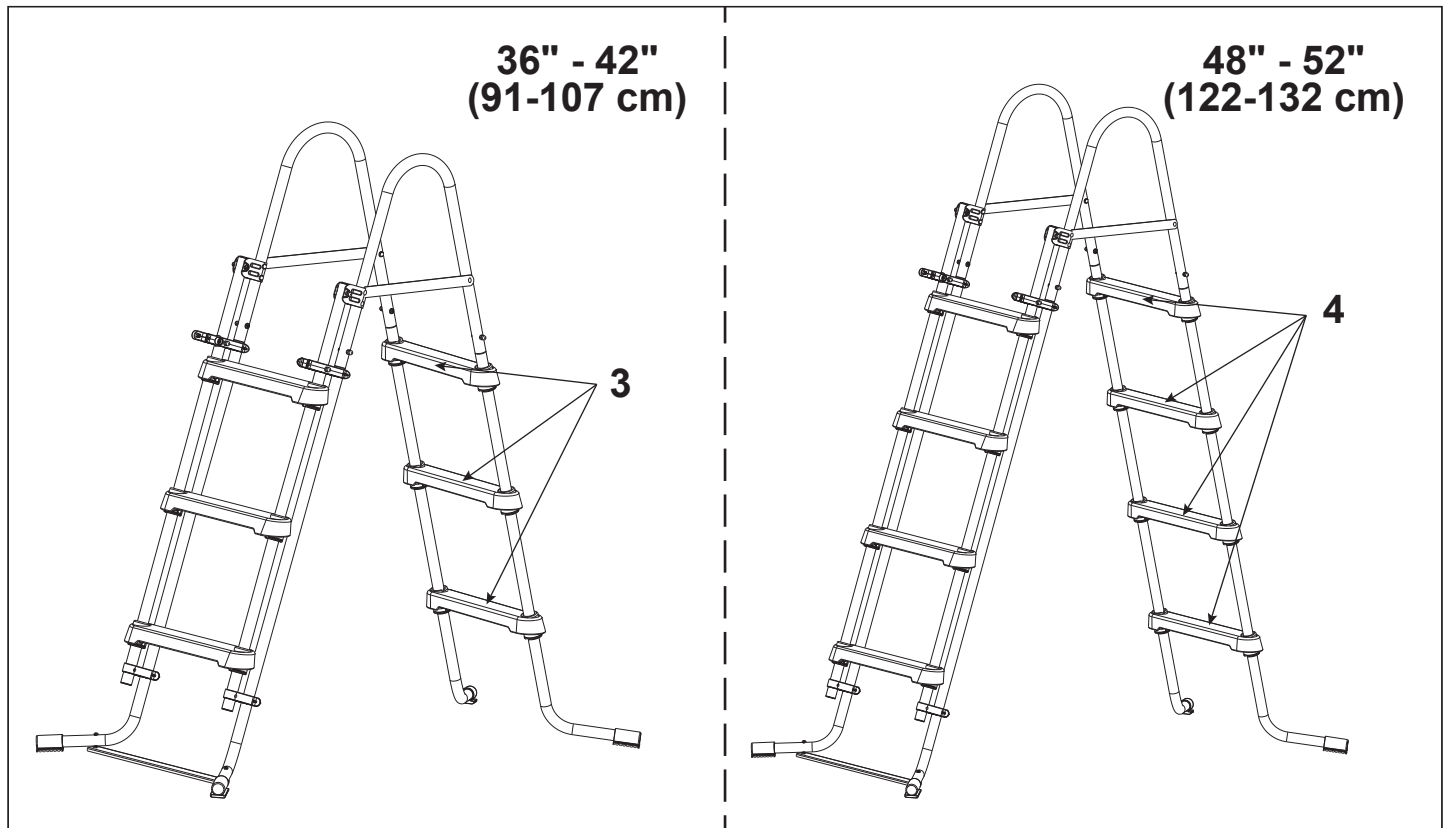
Aufstellen der Poolleiter

- Diese Leiter ist spezifisch für die Schwimmbeckenhöhe entworfen und gefertigt.
- Entfernen und sichern Sie die Leiter, wenn der Pool nicht benutzt wird.
- **Erforderliches Werkzeug: (nicht im Lieferumfang inbegriffen):**

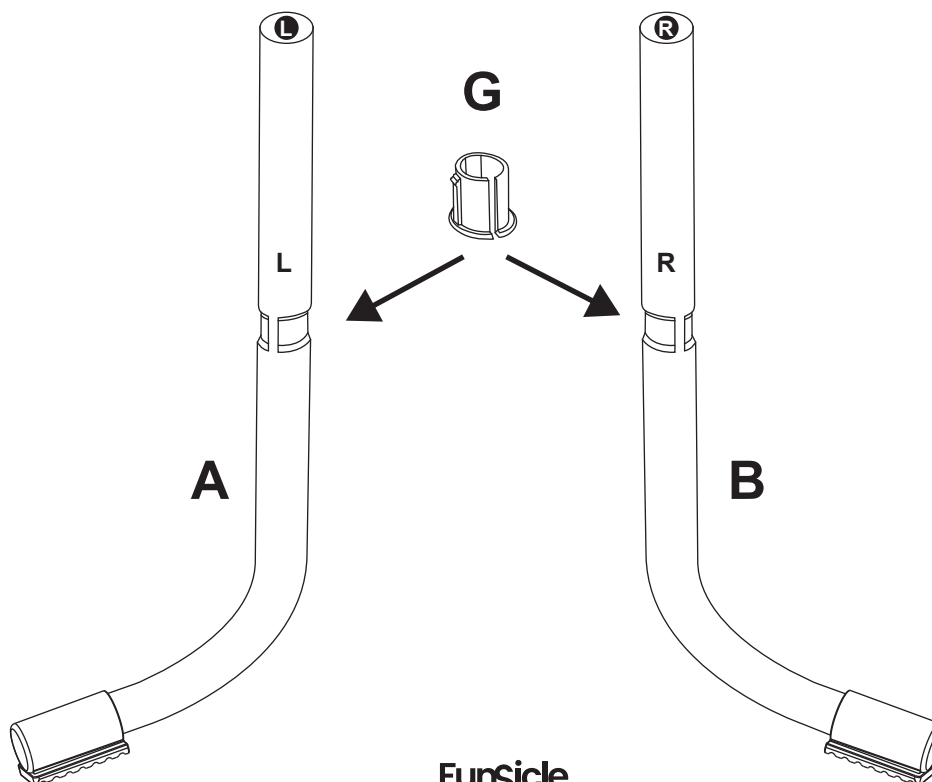
Ein Phillips-Schraubenzieher



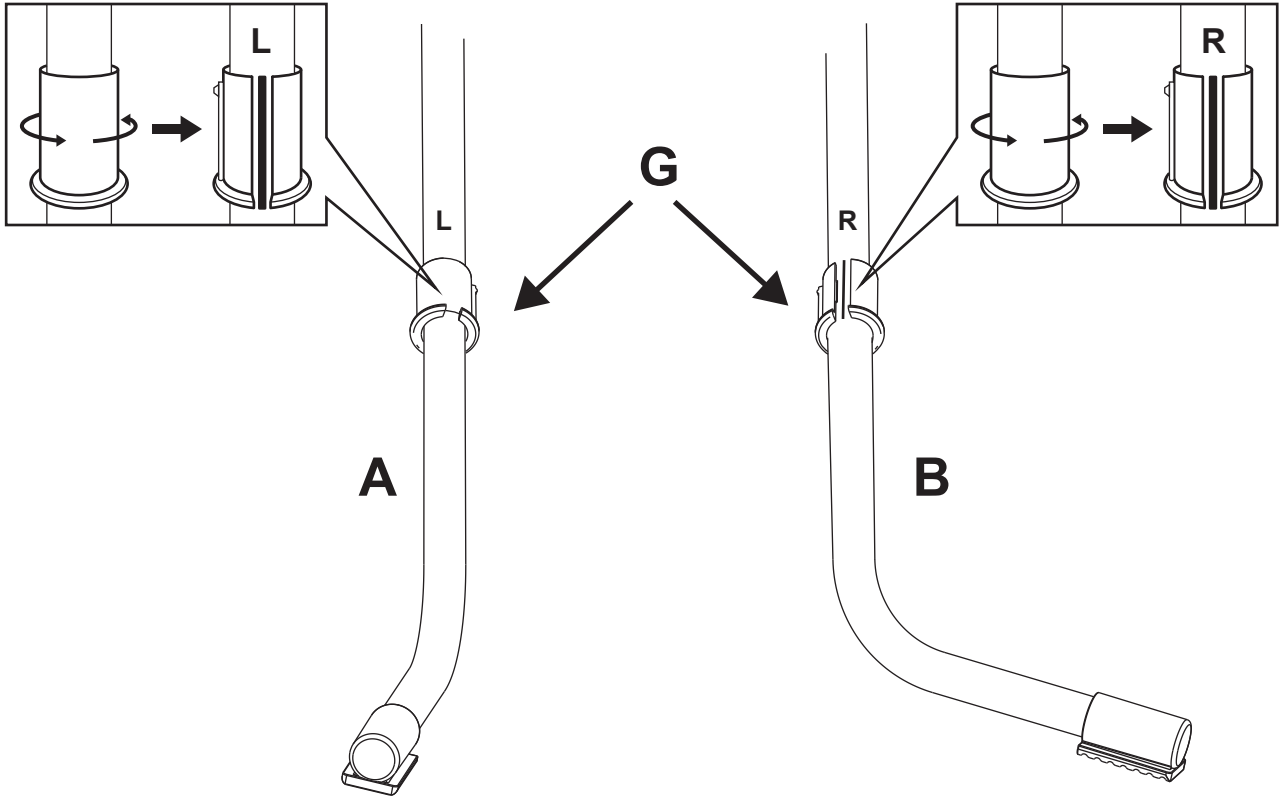
Kleiner verstellbarer Schraubenschlüssel



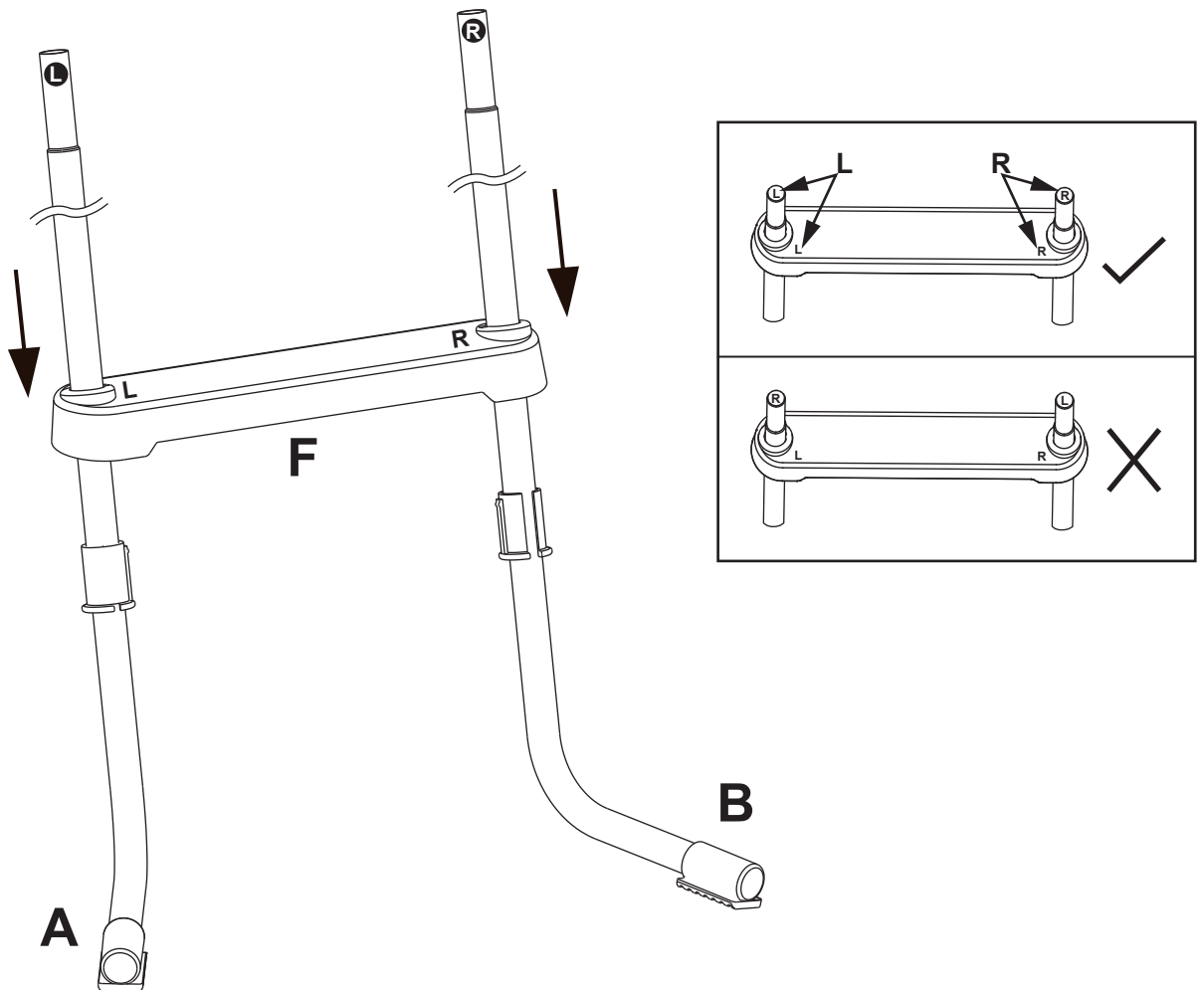
1.



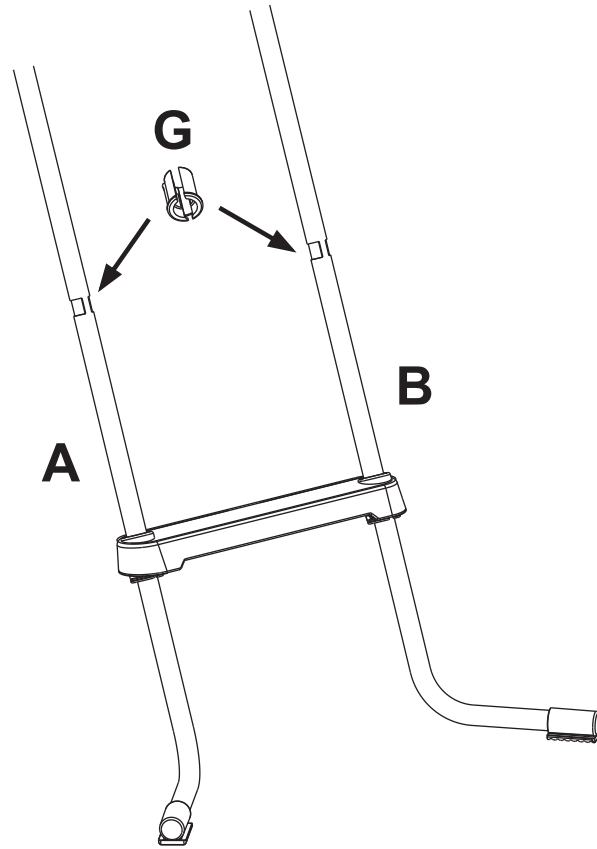
2.



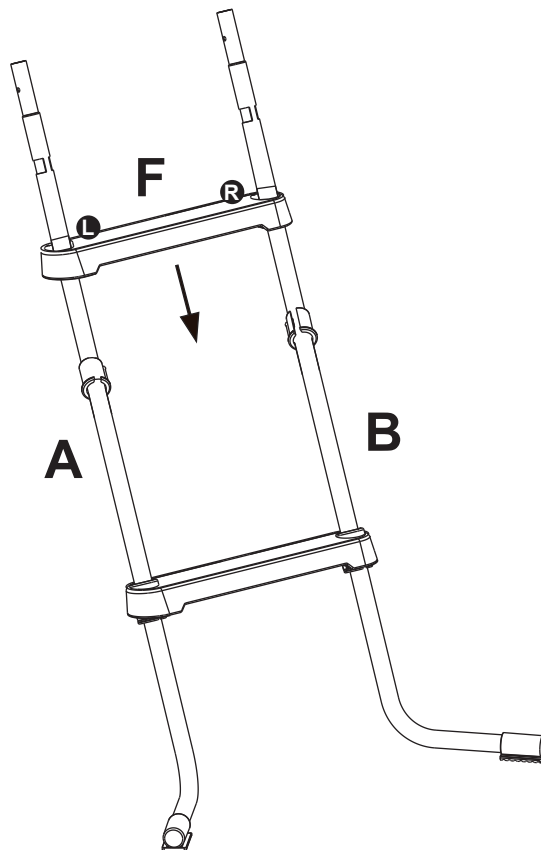
3.



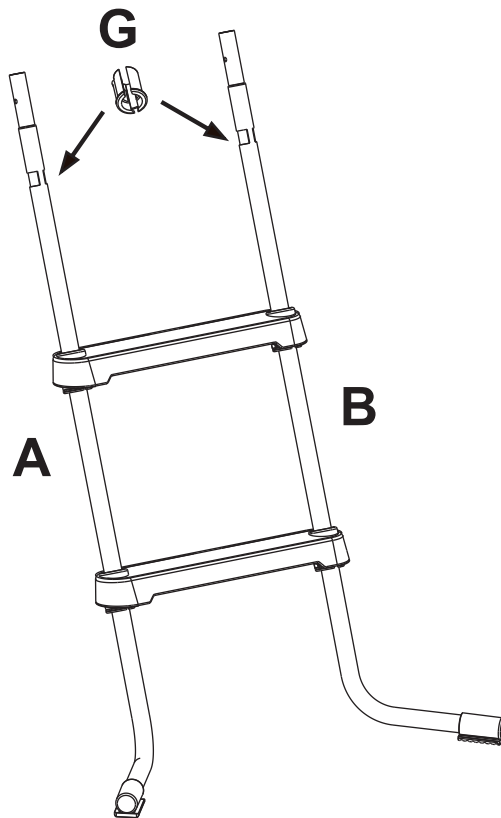
4.



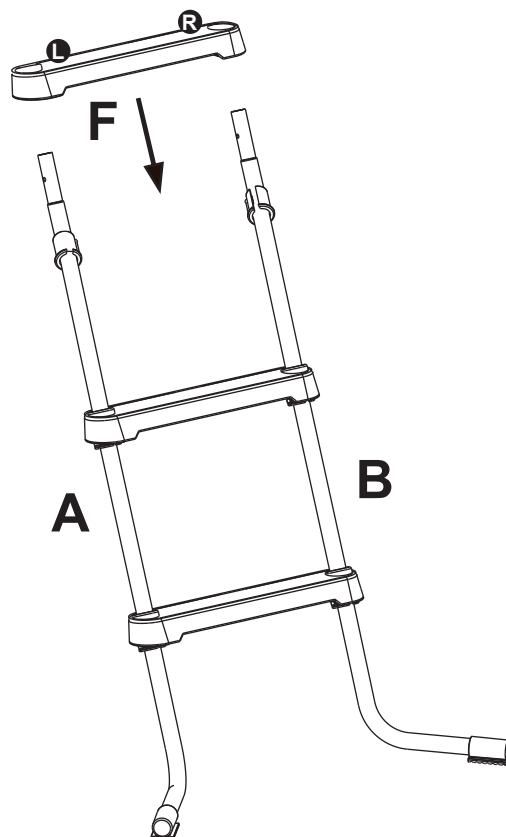
5.



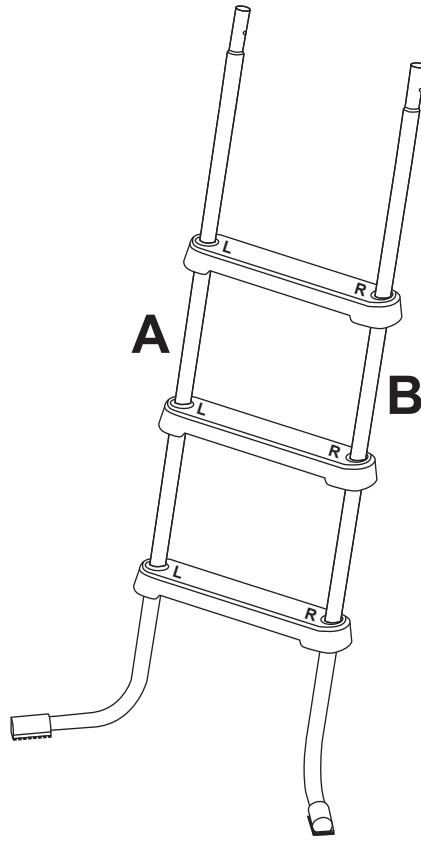
6.



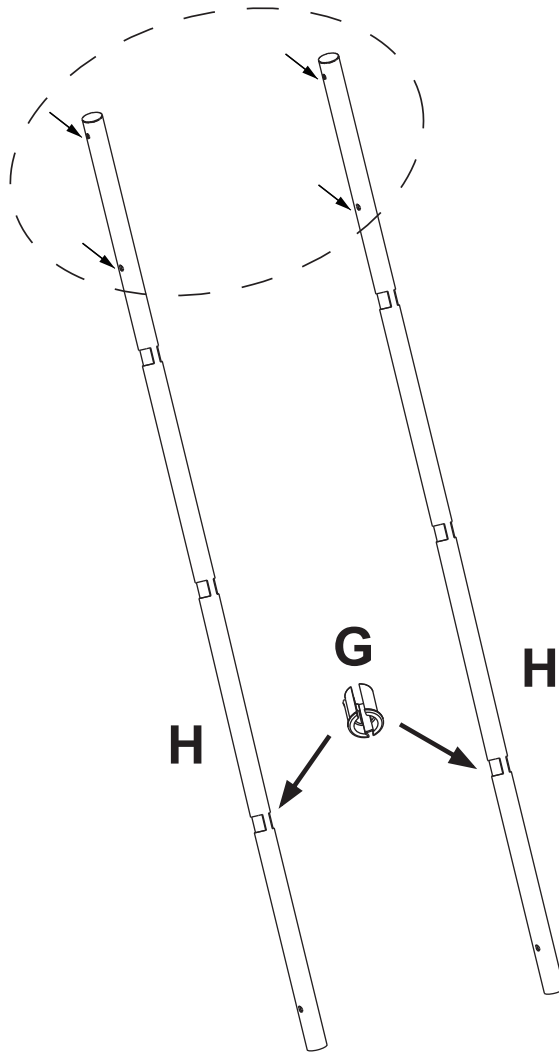
7.

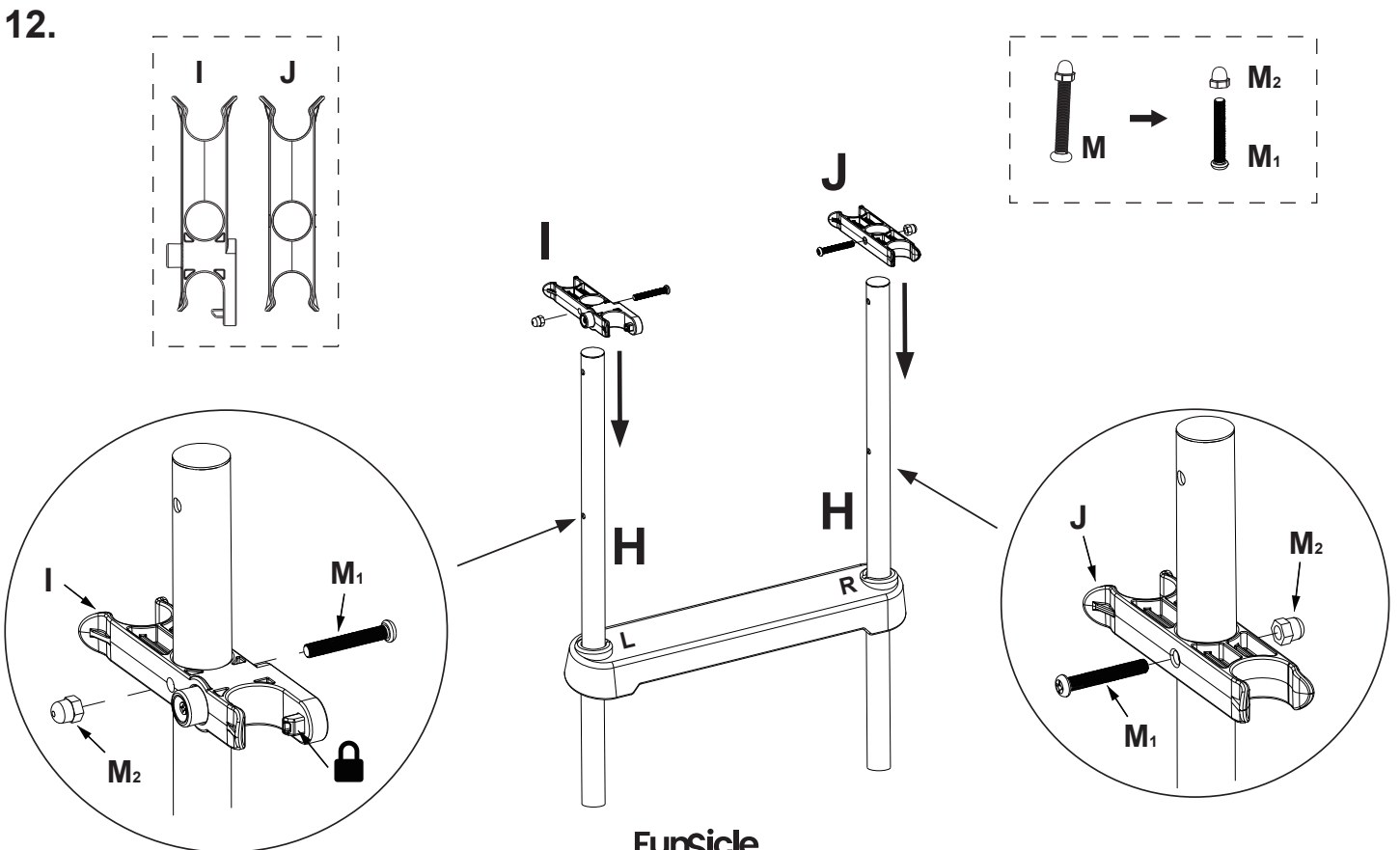
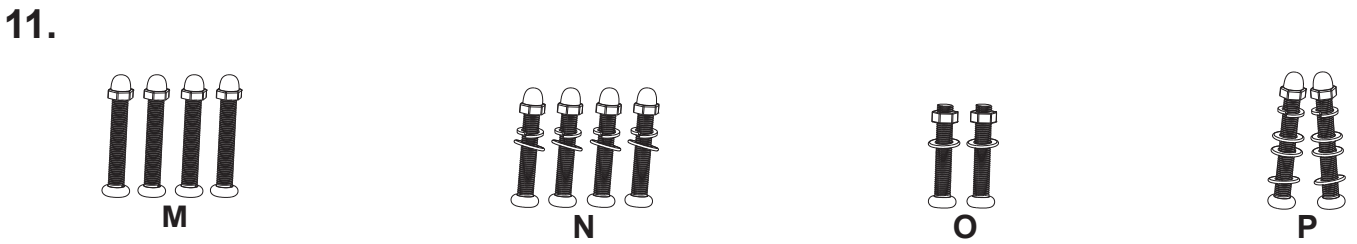
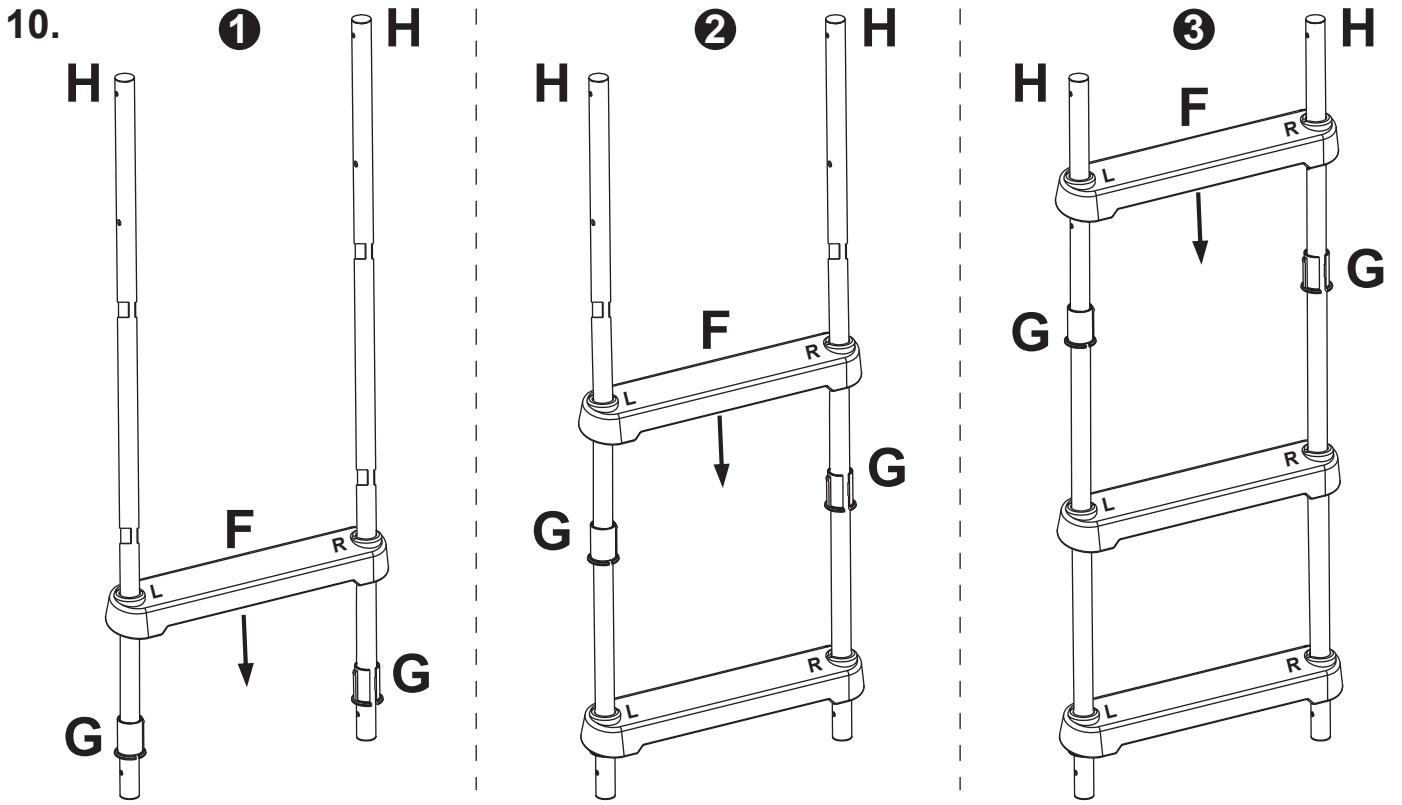


8.

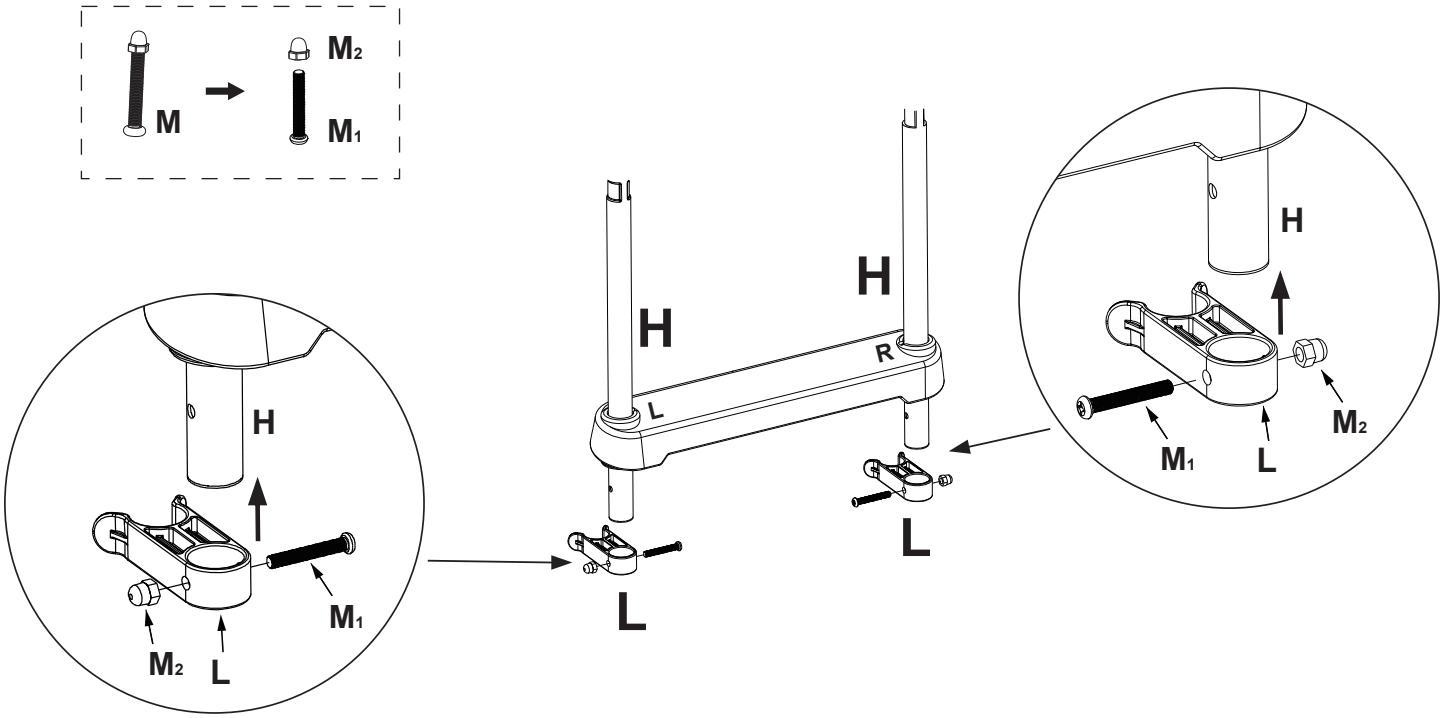


9.

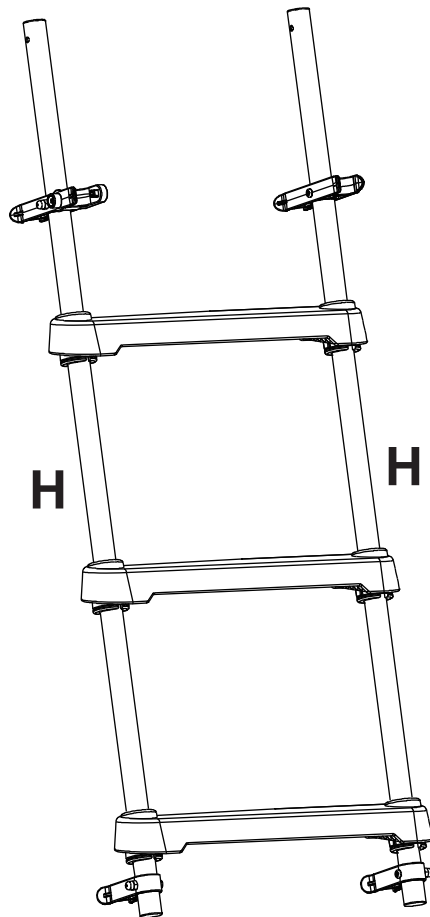




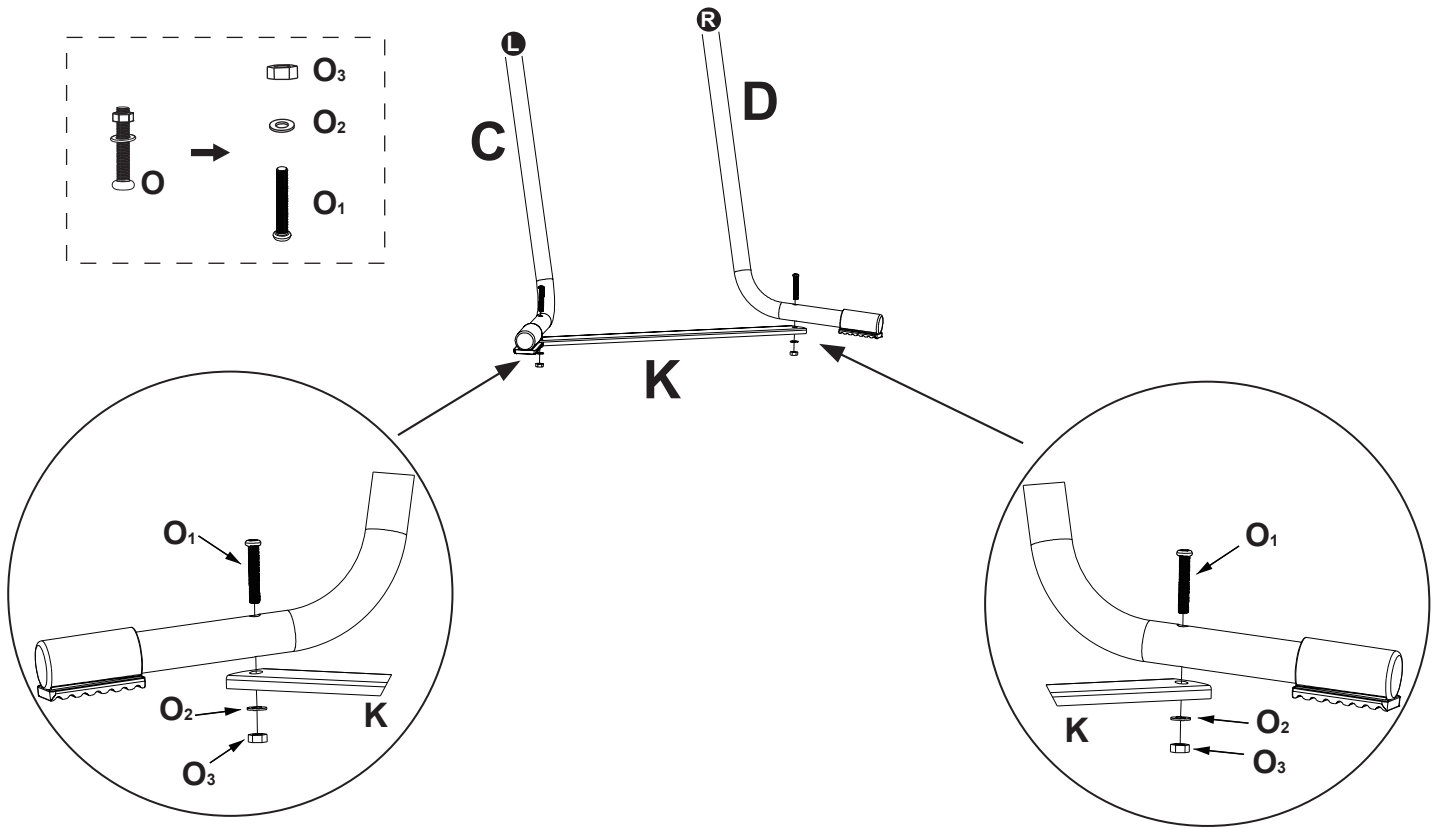
13.



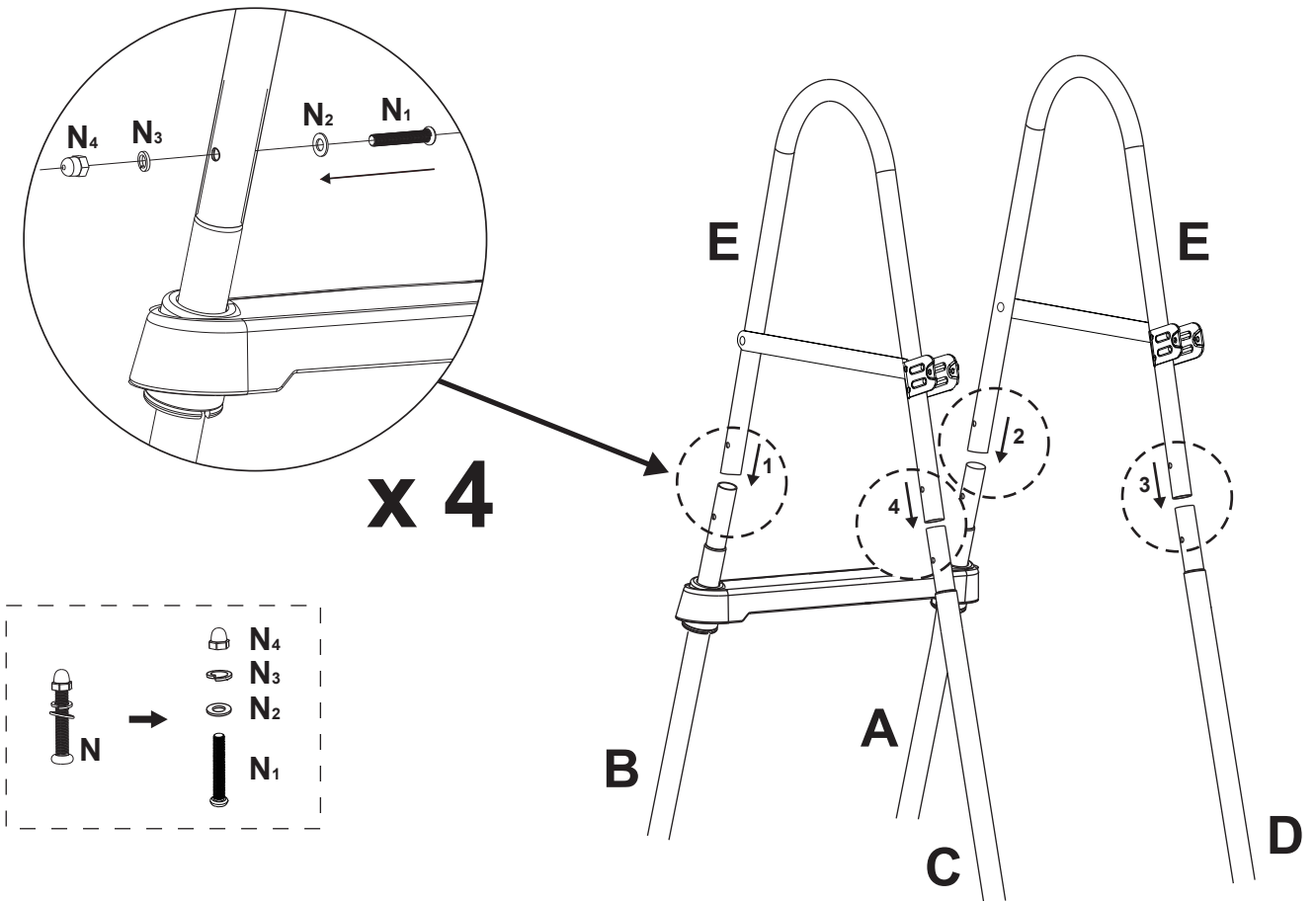
14.



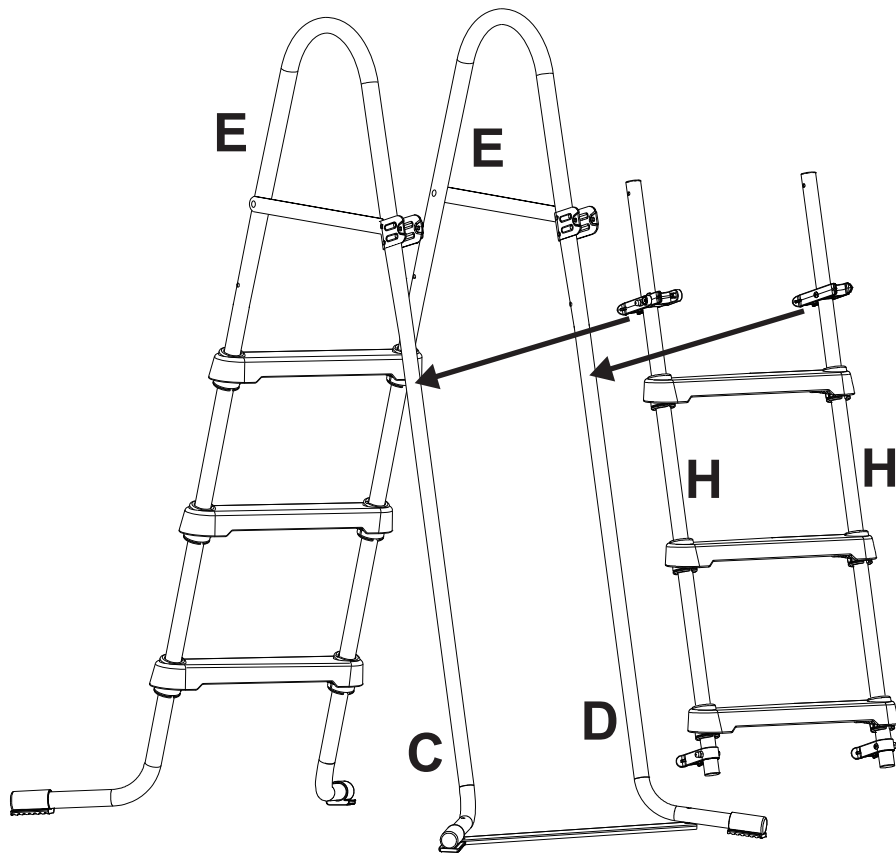
15.



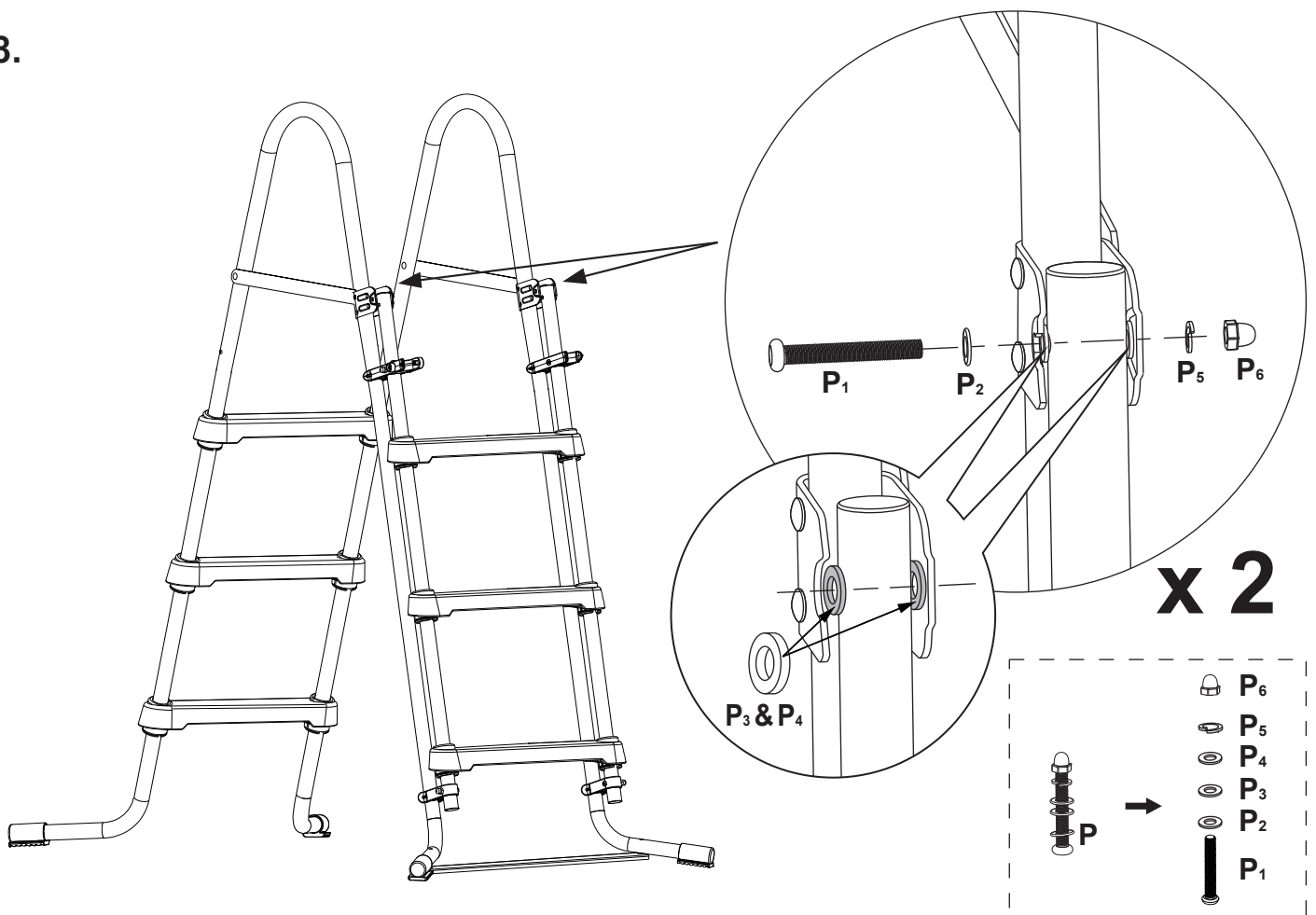
16.



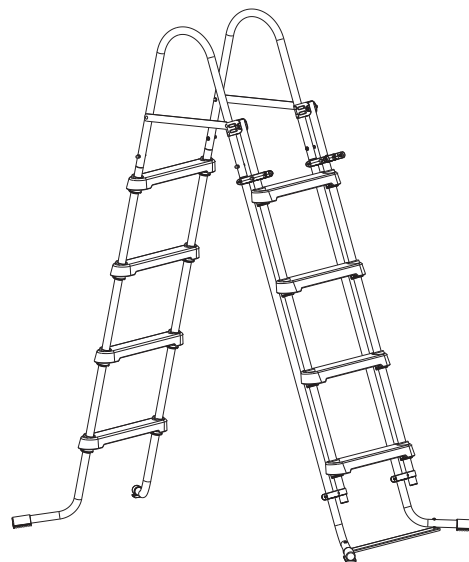
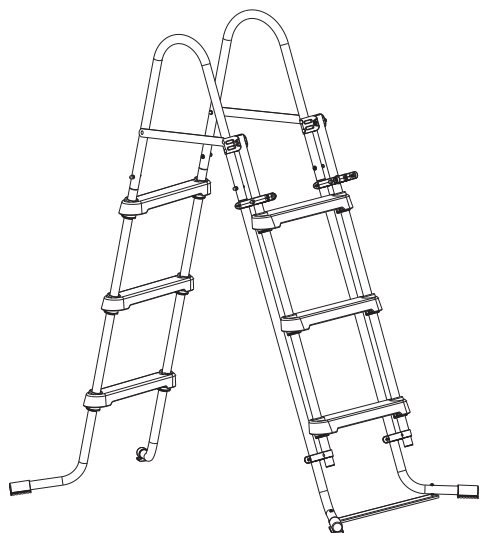
17.



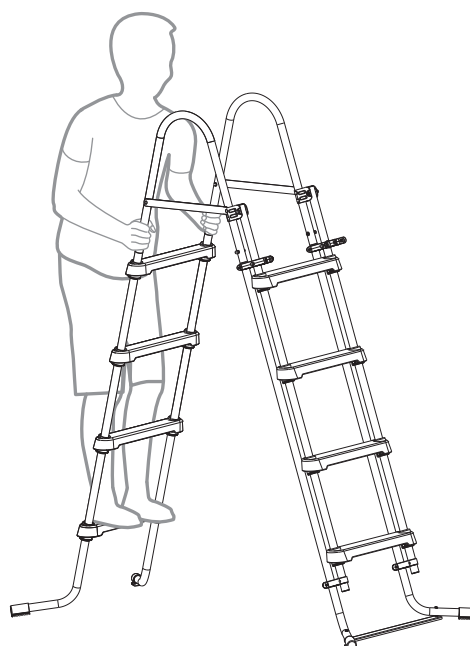
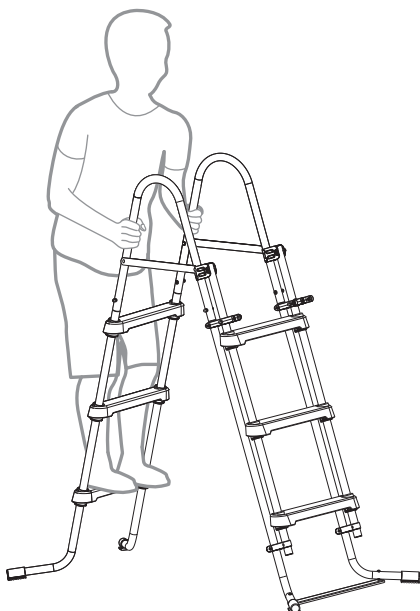
18.



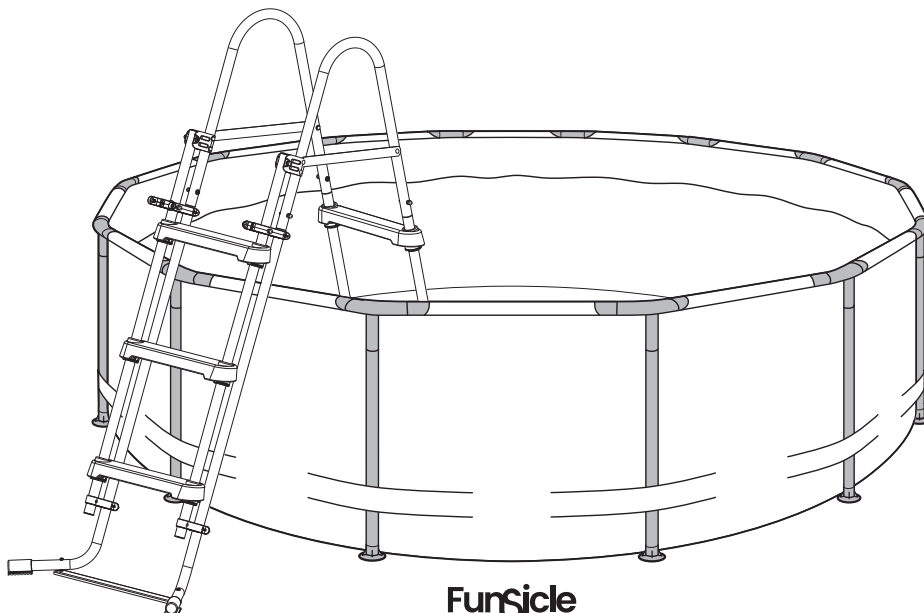
19.



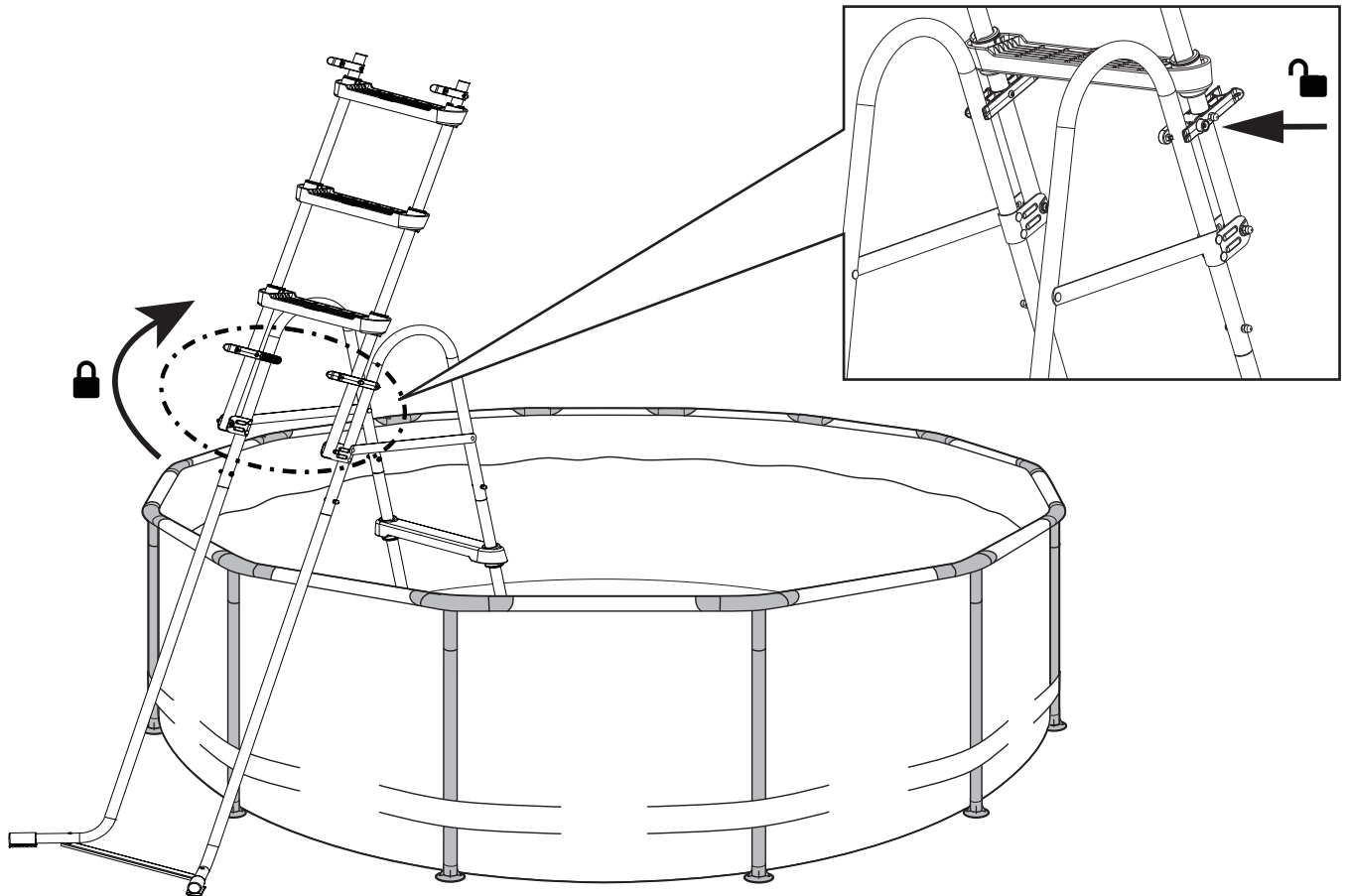
20. **WICHTIG:** Belasten Sie jede Leiterstufe mit Ihrem vollen Gewicht, um die Stabilität zu testen und sicherzustellen.



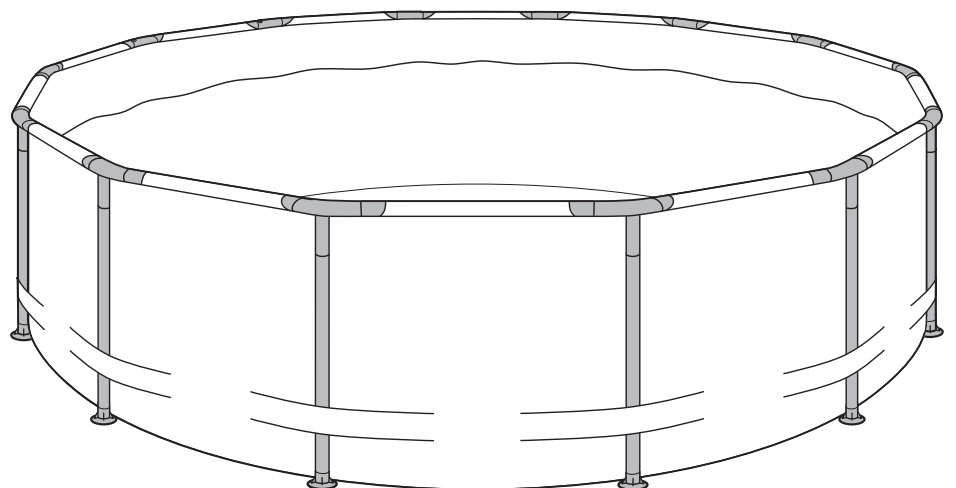
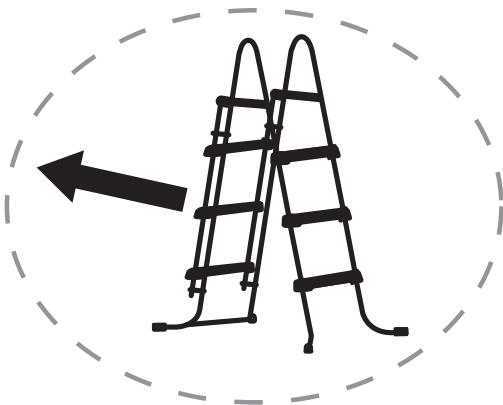
Verwendung der Leiter



Wenn der Pool nicht benutzt wird, klappen Sie die Stufen hoch



Es ist immer am besten, die Leiter vollständig zu entfernen, wenn sie nicht verwendet wird



Liebe(r) FUNtastische(r) Kundin/Kunde

Vielen Dank, dass SIE sich für eines unserer Funsicle Produkte entschieden haben. Wir haben es uns zur Aufgabe gemacht, Menschen zu motivieren, mehr Zeit im Freien zu verbringen. Deshalb entwickeln wir Produkte, die den sommerlichen Spirit von Fantasie, Verbundenheit und Spaß vermitteln.

Uns ist sehr daran gelegen, dass Sie die BESTEN Erfahrungen mit diesem Produkt machen, und wir hoffen, dass Sie damit viele glückliche Momente im Freien erleben, die Ihnen lange in Erinnerung bleiben.

Nochmals vielen Dank für Ihr Vertrauen.
Viel Spaß beim Schwimmen und Spielen!

- Ihre Freunde vom Funsicle Team

KONTAKTIEREN SIE UNS

Wir helfen Ihnen gern! Für häufig gestellte Fragen, Tipps zur Fehlerbehebung, Garantie oder Ersatzteile kontaktieren Sie uns unter der für Ihre Region verfügbaren Telefonnummer oder E-Mail-Adresse.

KUNDENDIENST

Vereinigtes Königreich

Telefon: +44 (0) 330 090 4414

E-Mail: support@poly-group.co.uk

Frankreich

Website: www.polypool.fr

E-Mail: aide@polypool.fr

Spanien

Website: www.polypool.es

E-Mail: apoyo@polypool.es

Italien

Telefon: +39 (0) 332 730 083

E-Mail: info@globalfar.com

Deutschland

Telefon: +49 (0) 621 845 5210

E-Mail: service@rms-gruppe.de

Niederlande

Telefon: +31 (0) 88 002 06 55

E-Mail: service@poly-group.nl

Bulgarien

E-Mail: service.polygroupbg@gmail.com

Griechenland

Telefon: +30 210 6831030

E-Mail: info@homeandcamp.gr

Ungarn

E-Mail: sales@globalbrandscee.com

Rumänien

Telefon: +40 726 473955

E-Mail: polygroupservice.ro@gmail.com

Russland

Telefon: +381 (0) 637 137 822

E-Mail: polygroupsrbija@gmail.com

Dänemark

E-Mail: polygroup@maxtoys.dk

Funsicle®

Polygroup Pacific Limited
Unit 606, 6th Floor, Fairmont House,
8 Cotton Tree Drive, Central, Hong Kong.