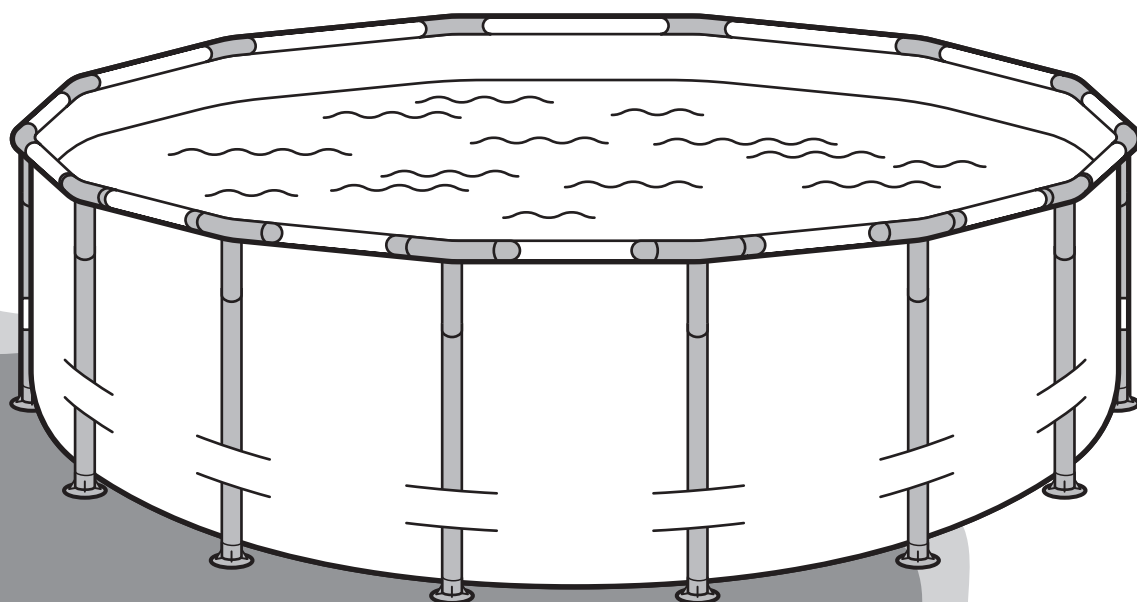


FunSicle®

Activity Pool

Alles Nötige zum Spielen und Schwimmen im Freien



Benutzerhandbuch

Einfache Schritte zum Einrichten und Genießen Ihres Pools

Inhaltsverzeichnis

Willkommen!	3
Garantieinformationen	3
Sicherheitsrichtlinien	4
Standortanforderungen	4
Achtung	4
Sicherheitsschild für den Pool	10
Sicherheit der Poolleiter	10
Sicherheitshinweise zur Poolabdeckung	11
Bauen Sie Ihren Pool	12
In Ihrer Produktverpackung	12
SCHRITT 1: Bereiten sie den Standort vor	13
SCHRITT 2: Montieren sie den Poolrahmen und verbinden Sie ihn mit der Auskleidung	14
SCHRITT 3: Geben Sie 2,5 Zentimeter wasser in den Pool	18
SCHRITT 4: Installieren Sie die Anschlüsse für die Filterpumpe und installieren Sie dann das Filtersystem	18
Füllen Sie Ihren Pool	19
Entleeren und Zerlegen Ihres Pools	20
Pflege Ihres Pools	21
Aufbewahren	21
Reparatur	21
Vorbereitung für das Überwintern	22
Teile Liste	23

Willkommen!

Herzlichen Glückwunsch zu Ihrem neuen Funsicle Activity Pool – Alles Nötige zum Spielen und Schwimmen im Freien. In diesem Leitfaden erfahren Sie alles über Einrichtung, Pflege und Nutzung Ihres Pools.

Garantieinformationen

Diese Funsicle Activity Pool unterliegt nachstehender Garantie, wobei der Garantieservice von Polygroup Pacific Limited (im Folgenden Polygroup) bereitgestellt wird.

Eingeschränkte Garantie

Polygroup freut sich, diese Garantie für die Reparatur oder den Austausch von oberirdischen Pools für ein (1) Jahr ab Kaufdatum anbieten zu können. Die Bestimmungen dieser eingeschränkten Garantie gelten nur für den Erstkäufer, der das Produkt bei einem autorisierten Polygroup-Händler erworben hat. Bitte den Originalkaufbeleg aufbewahren. Dieser Kaufbeleg ist notwendig und ist bei der Geltendmachung von Gewährleistungsansprüchen gegenüber Polygroup oder deren Beauftragten vorzulegen. Diese eingeschränkte Garantie gilt nicht für abgeänderte oder reparierte Produkte, sofern nicht von Polygroup schriftlich genehmigt, oder für Produkte, bei denen Fremtteile oder Zubehör ersetzt wurden, oder wenn das Produkt entgegen den dazugehörigen Anweisungen verwendet wurde; oder bei Anwendung von ungeeigneter Spannung; oder wenn das Produkt missbräuchlich verwendet oder durch Unfall oder Fahrlässigkeit beschädigt wurde. Diese eingeschränkte Garantie deckt keine Folgeschäden ab, einschließlich, aber nicht beschränkt auf Ansprüche bezüglich des Verlusts von Wasser und Schwimmbadchemikalien, Arbeitszeit oder -kosten, normale Abnutzung, höhere Gewalt oder Schäden an anderen Produkten oder Eigentum.

Polygroup, seine bevollmächtigten Vertreter, verbundenen Unternehmen oder Mitarbeiter haften unter keinen Umständen gegenüber dem Käufer oder einer anderen Partei für direkte Schäden oder Folgeschäden. Diese Einschränkung gilt möglicherweise ganz oder teilweise nicht für Sie, falls die Gerichtsbarkeit, in welcher der Anspruch entstanden ist, diese Einschränkung nicht zulässt.

Diese eingeschränkte Garantie gilt nicht für ausgemusterte, gebrauchte oder auf Flohmärkten, Auktionen o.ä. wiederverkaufte Produkte, oder für bei nicht autorisierten Verkäufern von Polygroup-Produkten erworbene Produkte. Diese Garantie gilt auch nicht für Online- oder andere Verkäufer, die die Produkte nicht von einem Polygroup-Unternehmen erworben haben, unabhängig davon, ob das Produkt vor dem Verkauf an Sie benutzt wurde oder nicht. Jegliche Probleme in Verbindung mit von solchen Anbietern/Verkäufern bezogenen Artikeln müssen direkt mit diesen Anbietern geklärt werden.

Sicherheitsrichtlinien

WICHTIGE SICHERHEITSHINWEISE

Beim Installieren und bei der Verwendung dieses Produkts sollten grundlegende Sicherheitsvorkehrungen immer befolgt werden, einschließlich der Nachfolgenden:

LESEN UND BEFOLGEN SIE ALLE ANWEISUNGEN!

Die Nichtbeachtung dieser Warnungen und Anweisungen kann zu schweren oder tödlichen Verletzungen führen.

Standortanforderungen



- Stellen sie das Schwimmbecken nur auf einem ebenen, flachen, stabilen und kompakten Boden auf.
- Entfernen sie spitze oder scharfe Gegenstände vom Boden, die zu einem Loch im Schwimmbecken führen können (z. B. scharfkantige Gräser, Steine, lose Nägel, Zweige usw.)
- Stellen sie das Schwimmbecken nicht auf Sand oder Beton auf.
- Übermäßig viel Sand im Pool beschädigt die Poolfolie und das Filtersystem.

Die Nichteinhaltung dieser Anweisungen führt zum Erlöschen der Garantiansprüche.

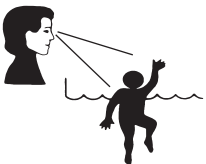
BEMERKUNG: Kunden, die einen Pool kaufen und aufstellen, könnten durch kommunale oder staatliche Gesetze weitere Kosten auf sich ziehen, um den staatlichen oder kommunalen Gesetzen hinsichtlich Umzäunungen und anderen Sicherheitsanforderungen zu entsprechen. Käufer sollten ihren kommunalen Vollzugsbeamten des Bauamtes kontaktieren, um weitere Einzelheiten zu erfragen. Polygroup™ lehnt jede Verantwortung für zusätzliche Kosten ab, die eventuell bei ihnen entstehen.

Achtung

⚠️ ACHTUNG

ERTRINKEN VERHINDERN

Beaufsichtigen Sie Kinder zu jeder Zeit. Befolgen Sie alle Sicherheitsregeln.



KEINE KOPFSPRÜNGE UND NICHT TAUCHEN! NICHT SPRINGEN!

Flaches Wasser – Sie können verletzt werden.



NICHT AUF DER POOLWAND SITZEN ODER DARÜBER LEHNEN

Flaches Wasser – Sie können dauerhaft verletzt werden.



VERMEIDEN SIE DAS EINKLEMMEN/HÄNGENBLEIBEN

Blieben Sie von den Poolanschlüssen fern. Sie könnten ertrinken.



Bitte sorgfältig lesen und zum späteren Nachschlagen aufbewahren.

Lesen, verstehen und befolgen sie alle Hinweise dieser Gebrauchsanleitung sorgfältig, bevor Sie den Swimmingpool aufstellen und benutzen. Diese Warnungen, Anweisungen und Sicherheitsrichtlinien behandeln einige allgemeine Risiken beim Baden. Es können nicht alle möglichen Risiken und Gefahren genannt werden. Lassen sie immer Vorsicht, gesunden Menschenverstand und ihr gutes Urteilsvermögen walten, wenn Sie sich an Aktivitäten im Wasser erfreuen.

SICHERHEIT FÜR NICHTSCHWIMMER

- Die dauerhafte, direkte und aufmerksame Beaufsichtigung schlechter Schwimmer und Nichtschwimmer durch einen verantwortungsbewussten Erwachsenen ist zu jeder Zeit vonnöten. (beachten sie, dass Kinder unter 5 Jahren dem höchsten Gefährdungsrisiko durch Ertrinken ausgesetzt sind.)
- Bestimmen sie einen kompetenten Erwachsenen, der den Pool, immer wenn er benutzt wird, beaufsichtigt.
- Schlechte Schwimmer und Nichtschwimmer sollten persönliches Schutzzubehör tragen, wenn sie den Pool benutzen.
- Wenn der Pool nicht benutzt wird oder unbeaufsichtigt ist, dann entfernen sie alle Spielsachen vom Pool und seiner Umgebung, damit Kinder nicht zum Pool hingezogen werden.
- Wenn das Schwimmbecken nicht benutzt wird, entfernen sie alle Spielzeuge und sonstigen Gegenstände aus der Umgebung, auch solche, die einem Kind den Zugang zum Schwimmbecken erleichtern könnten (z.B. Stühle, großes Spielzeug, usw.).

SICHERHEITSVORRICHTUNGEN

- Es wird empfohlen, eine Absperrung zu errichten (und, wo möglich, alle Türen und Fenster zu sichern), um den unberechtigten Zugang zum Swimmingpool zu verhindern.
- Absperrungen, Poolabdeckungen, Poolalarmanlagen oder ähnliche Sicherheitsgeräte sind hilfreiche Mittel. Sie sind aber kein Ersatz für eine fortwährende und kompetente Beaufsichtigung durch einen Erwachsenen.

SICHERHEITSVORRICHTUNGEN

- Es wird empfohlen, Rettungsgeräte (z.B. Einen Rettungsring) beim Pool aufzubewahren.
- Halten sie ein funktionierendes Telefon und eine Liste mit Notrufnummern in der Nähe des Pools bereit.

SICHERE BENUTZUNG DES POOLS

- Ermuntern sie alle Benutzer des Pools, ganz besonders Kinder, das Schwimmen zu erlernen.
- Erlernen Sie lebensrettende Sofortmaßnahmen (Herz-Lungen-Wiederbelebung), und frischen Sie dieses Wissen regelmäßig wieder auf. Dies kann im Notfall den lebensrettenden Unterschied ausmachen.
- Weisen sie alle Poolbenutzer, einschließlich der Kinder, ein, was im Notfall zu tun ist.
- Niemals Kopfsprünge in flaches Wasser machen. Dies könnte zu schwerwiegenden Verletzungen oder Tod führen.
- Benutzen Sie den Swimmingpool nicht, wenn Sie Alkohol getrunken haben oder Medikamente eingenommen haben, die Ihr Vermögen zur sicheren Benutzung des Pools beeinträchtigen könnten.

- Wenn Poolabdeckungen verwendet werden, dann entfernen Sie diese vollständig von der Wasseroberfläche, bevor Sie in den Pool steigen.
- Schützen Sie die Poolbenutzer vor wasserbedingten Krankheiten, indem Sie das Poolwasser behandeln und angemessene Hygienemaßnahmen einhalten. Ziehen Sie dafür die Hinweise zur Wasseraufbereitung zurate.
- Bewahren Sie Chemikalien (z.B. Wasserbehandlungs-, Reinigungs- oder Desinfektionsmittel) außerhalb der Reichweite von Kindern auf.
- Eine abnehmbare Leiter muss auf einer horizontalen Fläche abgelegt werden (falls zutreffend).
- Suchen Sie einen geeigneten Standort, um die Gefahr des Ertrinkens von Kleinkindern zu vermeiden, und stellen Sie das Schwimmbecken an einem Ort auf, an dem eine ständige Beaufsichtigung möglich ist.
- Wechseln Sie das Wasser gemäß den Empfehlungen des Herstellers regelmäßig aus und achten Sie auf die hygienischen Bedingungen, die Sauberkeit, die Klarheit und den Geruch des Wassers sowie auf eventuelle Verschmutzungen oder Flecken im Becken. Die Verwendung von Chemikalien in einem Schwimmbecken ohne Wasserzirkulation kann dazu führen, dass eine Person direkt mit den Chemikalien in Berührung kommt, z.B. in Bereichen des Schwimmbeckens mit einer hohen Chemikalienkonzentration, was zu Verletzungen des Benutzers führen kann.
- Wenn gelegentlich Chemikalien verwendet werden, um die Häufigkeit des Wasserwechsels zu verringern, sind die Anweisungen des Chemikalienherstellers genau zu befolgen (achten Sie darauf, nie mehr als die empfohlenen Mengen zu verwenden), und stellen Sie sicher, dass die Chemikalien richtig gemischt werden, um Verletzungen zu vermeiden. Bewahren Sie Chemikalien außerhalb der Reichweite von Kindern auf.
- Die Verwendung und Installation von elektrischen Geräten im Bereich des Schwimmbeckens muss den nationalen Vorschriften entsprechen.
- Entfernen Sie alle Zugangsvorrichtungen zum und vom Schwimmbecken und bewahren Sie sie außerhalb der Reichweite von Kindern auf, wenn das Schwimmbecken nicht in Gebrauch ist.
- Die Verwendung von Zubehör, das nicht vom Hersteller des Schwimmbeckens zugelassen ist (einschließlich, aber nicht beschränkt auf Leitern, Abdeckungen, Pumpen, usw.), kann zu Personen- und/oder Sachschäden führen.
- Unabhängig von den für den Schwimmbadbau verwendeten Materialien müssen begehbare Flächen regelmäßig kontrolliert werden, um Verletzungen zu vermeiden.

LEITER (FALLS ZUTREFFEND)

- Überprüfen Sie alle Schrauben und Muttern auf festen Sitz, und ziehen Sie sie, wenn notwendig, nach (falls zutreffend).
- Maximal zulässiges Gewicht: 150kg.
- Die Leiter darf nicht für andere Zwecke verwendet werden.

SICHERHEIT FÜR KINDER

- Beauftragen Sie einen Erwachsenen mit der Überwachung der Kinder im Pool.
- Beim Befüllen und Entleeren des Beckens besteht die Gefahr des Ertrinkens. Beaufsichtigen Sie Kinder ständig und entfernen Sie keine Sicherheitsbarrieren, bis der Pool vollständig leer und verstaut ist.
- Kinder, insbesondere Kinder unter fünf Jahren, sind einem hohen Ertrinkungsrisiko ausgesetzt. Das Ertrinken geschieht leise und schnell und kann in nur 5 cm (2 Zoll) tiefem Wasser erfolgen.

- Behalten Sie Kinder in Ihrer direkten Sicht, bleiben Sie in der Nähe und beaufsichtigen Sie sie aktiv, wenn sie sich in oder in der Nähe dieses Pools befinden und wenn Sie diesen Pool füllen und leeren.
- Überprüfen Sie bei der Suche nach einem vermissten Kind zuerst den Pool, auch wenn angenommen wird, dass sich das Kind im Haus befindet.
- Lassen Sie kein Spielzeug im Pool, wenn Sie es nicht mehr benutzen, da Spielzeug und ähnliche Gegenstände ein Kind in den Pool locken könnten. Stellen Sie keine Möbel (z. B. Tische, Stühle) in der Nähe des Pools auf, damit Kinder nicht darauf klettern können, um Zugang zum Pool zu erhalten. Nachdem Sie den Pool benutzt haben, entfernen Sie das Wasser bis zu einem Wasserstand von maximal 1 cm.
- Stellen Sie Pumpen und Filter so auf, dass Kinder nicht darauf klettern können und Zugang zum Pool haben.

ACHTSAMKEIT AM SWIMMINGPOOL

- Das Produkt darf NUR von Erwachsenen zusammengebaut werden. Beim Auspacken und Zusammenbauen des Pools ist Vorsicht geboten. Dieser Pool kann zugängliche, möglicherweise gefährliche scharfe Kanten oder Punkte aufweisen.
- Der Boden des Pools sollte zu jeder Zeit vom Rand aus sichtbar sein.
- Erlauben Sie niemals, dass im oder am Pool Unfug getrieben wird oder dass Kopfsprünge und andere Sprünge ausgeführt werden. Das Missachten dieser Regel kann zu ernsthaften Verletzungen, Lähmungen oder Tod führen. **ERLAUBEN SIE NIEMANDEM**, alleine und ohne Beaufsichtigung zu schwimmen.

ANMERKUNG: Dieser Pool hat an der inneren Wandseite eine Markierung für den maximalen Wasserstand. Nicht überfüllen! Überschüssiges Wasser gegebenenfalls ablassen!

POOL ENTLEEREN: Drücken Sie die Seitenwand herunter oder heben Sie eine Seite des Pools an, um das Wasser abzulassen.

ANMERKUNG:

- Der Pool kann mit einem milden Spülmittel und lauwarmem Wasser gereinigt werden.
- Achten Sie darauf, dass der Pool vollständig trocken ist, bevor Sie ihn verstauen, damit Schimmelbildung verhindert wird.
- Lagern Sie alle Teile in einer trockenen und warmen Umgebung, wo die Temperaturen nicht unter 0°C (32°F) fallen.

ACHTUNG

ERSTICKUNGSGEFAHR VERMEIDEN! Halten Sie die Plastiktüte, die bei diesem Produkt verwendet wird, von Babys und Kindern fern. Verwenden Sie die Tüte nicht in Wiegen, Kinderbetten, Kinderwagen oder Laufgittern. Die Plastiktüte könnte die Nase und den Mund bedecken und so die Atmung verhindern. Die Plastiktüte ist kein Spielzeug.

- Achtung! Nur für den Hausgebrauch.
- Platzieren Sie das Produkt auf einer ebenen Oberfläche und stellen Sie es mindestens 2 m von jeglichen Hindernissen wie Zäunen, Garagen, Häusern, überhängenden Ästen, Wäscheleinen oder Stromkabeln entfernt auf.
- Eine Person muss das Produkt aufstellen.
- Das Aufstellen erfordert etwa 15 bis 45 Minuten (ausschließlich Erdarbeiten und Befüllung).
- Verbieten Sie das Rennen und überschwängliche Spielen um den Swimmingpool herum.

- Halten Sie das Wasser immer sauber und frei von Krankheitserregern.
- Lassen Sie den entleerten Pool nicht im Freien stehen. Der leere Pool kann durch Wind verformt und/oder verschoben werden.
- Nur für die Nutzung im Freien gedacht.
- Lassen Sie Ihr Kind nie unbeaufsichtigt – Gefahr des Ertrinkens.
- Kinder können auch in sehr wenig Wasser ertrinken. Entleeren Sie das Becken immer, wenn Sie es nicht verwenden.
- Installieren Sie das Planschbecken nicht über Beton, Asphalt oder einer anderen harten Oberfläche.
- Ändern Sie dieses Produkt nicht und verwenden Sie keine Teile und Zubehör, die bzw. das nicht vom Hersteller bereitgestellt wird.

GEFAHREN BEIM TAUCHEN

Machen Sie keine Kopfsprünge in den Pool hinein. Kopfsprünge in flaches Wasser können zu Genickbrüchen, Lähmungen oder Tod führen.

GEFAHREN DURCH STROMSCHLÄGE

- Halten Sie alle elektrischen Kabel, Radios, Lautsprecher und andere Elektrogeräte vom Pool fern.
- Stellen Sie den Pool nicht in der Nähe von oder unter Oberleitungen auf.

BESONDERS WICHTIGE WARNHINWEISE

- Kommunale Bauvorschriften können eine Baugenehmigung oder Elektrogenehmigung verlangen. Der Monteur muss die Vorschriften zum Absenken, zu Umzäunungen, zu Geräten und anderen Bedingungen befolgen.
- Bauen Sie den Pool NICHT bei schlechtem Wetter, starkem Wind oder Temperaturen, die unter 16°C (60°F) fallen auf.
- Dieser Pool kann gelagert werden. Er sollte zerlegt und eingelagert werden, wenn die Temperaturen voraussichtlich unter 0°C (32°F) fallen.
- Beachten Sie, dass der Pool nicht benutzt werden darf, wenn das/die Filtersystem(e) beschädigt ist/sind (falls zutreffend).

Achten Sie darauf, dass Sie beim Pool ein Telefon zur Hand haben, damit Sie Kinder nicht unbeaufsichtigt lassen müssen, wenn Sie telefonieren. Bei Unfällen

- Holen Sie das Kind so schnell wie möglich aus dem Wasser.
- Rufen Sie unverzüglich den Rettungsdienst an und befolgen Sie die Anweisungen, die Ihnen gegeben werden.
- Ersetzen Sie nasse Kleidung durch warme Decken.
- Prägen Sie sich die Notrufnummern ein und bringen Sie sie in der Nähe des Pools an:
 - a. Feuerwehr;
 - b. Rettungsdienst;
 - c. Giftnotruf;

Als Besitzer des Pools sind für die Personen, die den Pool benutzen, verantwortlich. Deshalb:

- Lassen Sie Ihre Kinder und andere Nichtschwimmer niemals unbeaufsichtigt im oder beim Pool;
- Stellen Sie sicher, dass das Wasser hygienisch sauber ist.
- Frischen Sie Ihr Wissen über Erste-Hilfe-Maßnahmen regelmäßig auf.
- Bewahren Sie Wasserbehandlungsprodukte außerhalb der Reichweite von Kindern auf.
- Reden Sie mit Kindern über die Verhaltensregeln, bevor sie den Swimmingpool benutzen. Erklären Sie die Gefahren, die durch Wasser entstehen können, sobald die Kinder das entsprechende Alter erreicht haben.
- Kontaktieren Sie Ihren Pool-Monteur, wenn Sie Fragen hinsichtlich der sicheren Benutzung des Swimmingpools haben.

Die folgenden Ausrüstungsgegenstände können zusätzliche Pool-Sicherheit bieten. Ihr Pool-Fachmann kann Sie dazu beraten:

- Sicherheitsabdeckung
- Umzäunung des Pools mit verschließbarem Tor
- Pool-Alarmanlage
- Einfriedung

Die allgemeinen Sicherheitshinweise können nicht alle Umstände und individuellen Fälle abdecken. Sie kennen die Besonderheiten Ihres Grundstücks und die Schwimmfähigkeiten und das Verhalten Ihrer Kinder und Ihrer Gäste, die den Pool benutzen, am besten. Sie sollten deshalb weitere Sicherheitsmaßnahmen beim Pool einführen, wenn diese nötig sind. Solche Maßnahmen können z.B. den Einsatz einer zusätzlichen Aufsichtsperson einschließen, wenn der Pool von mehreren Nichtschwimmern zur gleichen Zeit benutzt wird.

WARTUNG DES POOLS

- Entleeren Sie den Pool nach jedem Gebrauch vollständig, und lagern Sie den leeren Pool so, dass sich darin kein Wasser vom Regen oder anderweitig ansammelt.
- Entfernen Sie das Wasser nach der Benutzung so weit, dass nur noch 1 cm oder weniger übrig ist.
- Überprüfen und warten Sie die wichtigsten Bauteile jede Stunde.
- Wenn diese Überprüfungen nicht durchgeführt werden, dann könnte das Produkt auseinanderfallen, oder anderweitig zur Gefahr werden.
- Überprüfen Sie alle Schrauben und Muttern auf festen Sitz, und ziehen Sie sie, wenn notwendig, nach (falls zutreffend).
- Überprüfen Sie alle Abdeckungen der Schrauben und scharfen Kanten, und erneuern Sie sie, wenn notwendig (falls zutreffend).
- Ersetzen Sie defekte Teile gemäß den Herstellerangaben.
- Wechseln Sie das Wasser im Pool regelmäßig, oder, wenn es offensichtlich verunreinigt ist, aus. (Besonders bei warmem Wetter.)

Sicherheitsschild für den Pool

Stellen Sie diese Warnung in der Nähe Ihres Pools auf.

! ACHTUNG

FLACHES WASSER. KEINE KOPFSPRÜNGE. KEINE ANDEREN SPRÜNGE. NICHT TAUCHEN.

UM DAUERHAFTES VERLETZUNGEN ODER TOD ZU VERMEIDEN



- Beobachten Sie Kinder stets genau.
- Wachsam sein: Denken Sie an Sicherheit und handeln Sie jederzeit sicher im und am Wasser.
- Kein Laufen oder Spielen im und um den Pool; kein Springen in den Pool.
- Benutzen Sie den Pool nicht, wenn Sie Alkohol oder Drogen konsumieren.
- Verwenden Sie im und um den Pool herum kein Glas und lassen Sie es auch nicht zu.



ALLE POOLBENUTZER, INSBESONDERE KINDER, MÜSSEN DIESE SICHERHEITSVORSCHRIFTEN LERNEN UND BEFOLGEN, UM GEFAHREN IM UND AM WASSER ZU VERMEIDEN.

Sicherheit der Poolleiter

! ACHTUNG

Entfernen Sie die Leiter immer und bewahren Sie sie sicher auf, wenn der Pool nicht verwendet wird



1.



2.



3.



4.

Einfache Schritte zum Entfernen der Poolleiter:

1. Stehen Sie an der Seite der Leiter und greifen Sie mit beiden Händen an oder in der Nähe der obersten Stufen.
2. Neigen Sie die Leiter zu sich hin. Sobald sich die Leiterbeine über der Poolwand befinden, ziehen oder heben Sie die Leiter aus dem Wasser.
3. Stellen Sie die Leiter auf den Boden.
4. Bewahren Sie die Leiter sicher außerhalb des Pools auf, um zu verhindern, dass Kinder unbeaufsichtigt über sie in den Pool gelangen.

Sicherheitshinweise zur Poolabdeckung

Wenn sie eine Poolabdeckung, eine Solarabdeckung oder eine Solarplane verwenden, dann lesen sie bitte folgende Hinweise.

ACHTUNG FÜR POOLABDECKUNG / ACHTUNG FÜR SOLARABDECKUNG / ACHTUNG FÜR SOLARPLANE

ACHTUNG:

VERMEIDEN SIE DIE GEFAHR, ZU ERTRINKEN

- Halten sie sich von Abdeckung und Plane fern – sie tragen kein Gewicht.
- Halten sie Kinder fern. Kinder oder Objekte können nicht gesehen werden unter der Abdeckung und Plane.
- Entfernen sie stehendes Wasser – Kinder können auf der Plane ertrinken.
- Abdeckung und Plane komplett entfernen vor dem Schwimmen – Einklemmung möglich.
- Ungesicherte oder unzureichend befestigte Planen sind ein Gefährdungsrisiko.
- Die Nichtbefolgung dieser Anweisungen kann zu Verletzungen oder Ertrinken führen.
- Die Poolabdeckung (falls im Lieferumfang enthalten) ist keine Sicherheitsabdeckung.
- Montieren sie die Abdeckung und die Plane mit den Etiketten nach oben.
- Eine Kordel verwenden, um die Abdeckung sicher am Pool zu befestigen. (falls zutreffend)

LASSEN SIE KLEINE KINDER NIEMALS UNBEAUF SICHTIGT IN ODER UM DIE POOLABDECKUNG HERUM.

Diese Abdeckung (falls im Lieferumfang enthalten) entspricht den Anforderungen gemäss ASTM-Standard f-1346. Klassifizierung der Abdeckung vom Typ OC.

WICHTIG: Verwenden sie keine Poolabdeckung, Solarabdeckung oder Solarplane bei diesem Pool, wenn sie diese Warnhinweise nicht aufweist.

ACHTUNG: Eine kompetente Beaufsichtigung und das Wissen um die Sicherheitsanforderungen sind die einzige Möglichkeit, das Ertrinken oder dauerhafte Schädigungen durch die Verwendung des Produkts zu verhindern. Lassen Sie kleine Kinder niemals unbeaufsichtigt.

Bauen Sie Ihren Pool

In Ihrer Produktverpackung

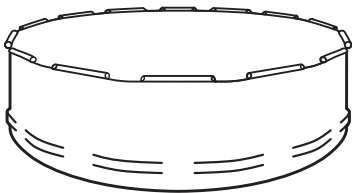
Die folgende Abbildung zeigt den Inhalt Ihrer Produktverpackung.

Die Artikel 3 – 6 sind je nach erworbenem Poolmodell optional.

Die genaue Anzahl der Teile entnehmen Sie bitte der Teilleiste (auf Seite 23).

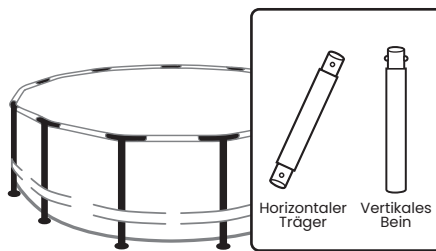
HINWEISE: Für kleinere Pools (8'x26", 8'x30", 10'x30", 10'x36", 12x30" und 12x33") sind der Metallrahmen und die T-Fitting-Teile in einem Karton verpackt – Nummer ②.

①



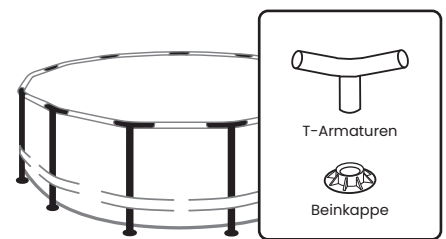
Pool-Auskleidung

②a



Metallrahmen

②b



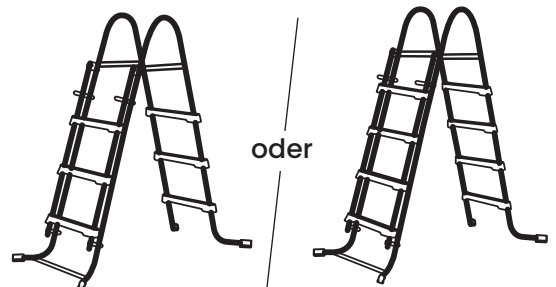
T-Armaturen und Zubehör

③



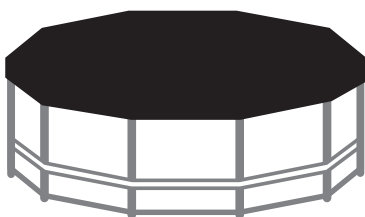
SkimmerPlus
Filterpumpe

④



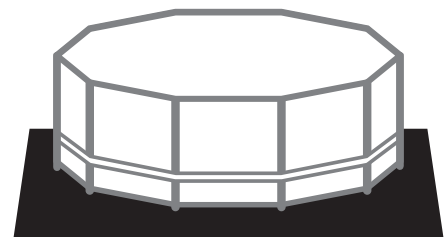
SureStep-Leiter mit klappbaren Stufen

⑤



Poolabdeckung

⑥



Bodenplane

SCHRITT 1: Bereiten Sie den Standort vor

Bevor Sie Ihren Pool zusammenbauen, überprüfen Sie den Inhalt und machen Sie sich mit allen Teilen vertraut. Lesen Sie alle folgenden Warnungen, Richtlinien und Tipps, bevor Sie mit dem Aufbau fortfahren:

ACHTUNG

- Überfüllen sie den Pool nicht, und/oder erlauben Sie es niemandem, auf der Poolwand zu sitzen oder sich darüber zu lehnen. Das kann zu bleibenden Schäden führen!
- Lassen Sie das Wasser nach starken Regenfällen auf einen angemessenen Pegel ab. Der maximale Wasserstand sollte etwa 15 Zentimeter unter dem oberen Rand liegen.
- Der Boden des Standortes muss eben, stabil und fest sein.
- Bauen Sie den Pool nicht auf einer hölzernen Terrasse oder anderen hölzernen Oberflächen auf. Sand und/oder unverdichtete Erde sind als Unterbau für den Pool ungeeignet, da beide Materialien weggespült werden und Unebenheiten verursachen.

RICHTLINIEN

- Der Pool muss auf einer glatten und ebenen Stelle mit festem Boden aufgebaut werden, die frei von Steinen, Kies, Stöcken, Asphalt oder anderen auf Öl basierenden Gemischen sind.
- Vor dem Aufstellen des Pools sollten Sie harte Gräser in dem Bereich entfernen. Bestimmte Gräser mit starkem Wuchs wie etwa das St. Augustin- und Bermudagrass können durch den Boden des Pools hindurchwachsen. Ein Bodenvlies oder eine Plane kann dabei helfen, dies zu vermeiden. Falls der Boden des Produkts dadurch beschädigt wurde, dass Pflanzen durch ihn hindurchgewachsen sind, ist das Produkt von der Garantie ausgeschlossen.
- Sollten sie diese Anweisungen nicht befolgen, wird das Schwimmbecken zusammenbrechen und die Garantie verfällt!

TIPP: Es ist viel einfacher, den Pool aufzubauen, wenn Sie ihn vor dem Aufbau entfalten und für ungefähr 2 Stunden in direktem Sonnenlicht liegen lassen. Dies sichert einen faltenfreien Sitz, denn das Poolmaterial wird so geschmeidiger und lässt sich damit beim Aufbau leichter in Form bringen.

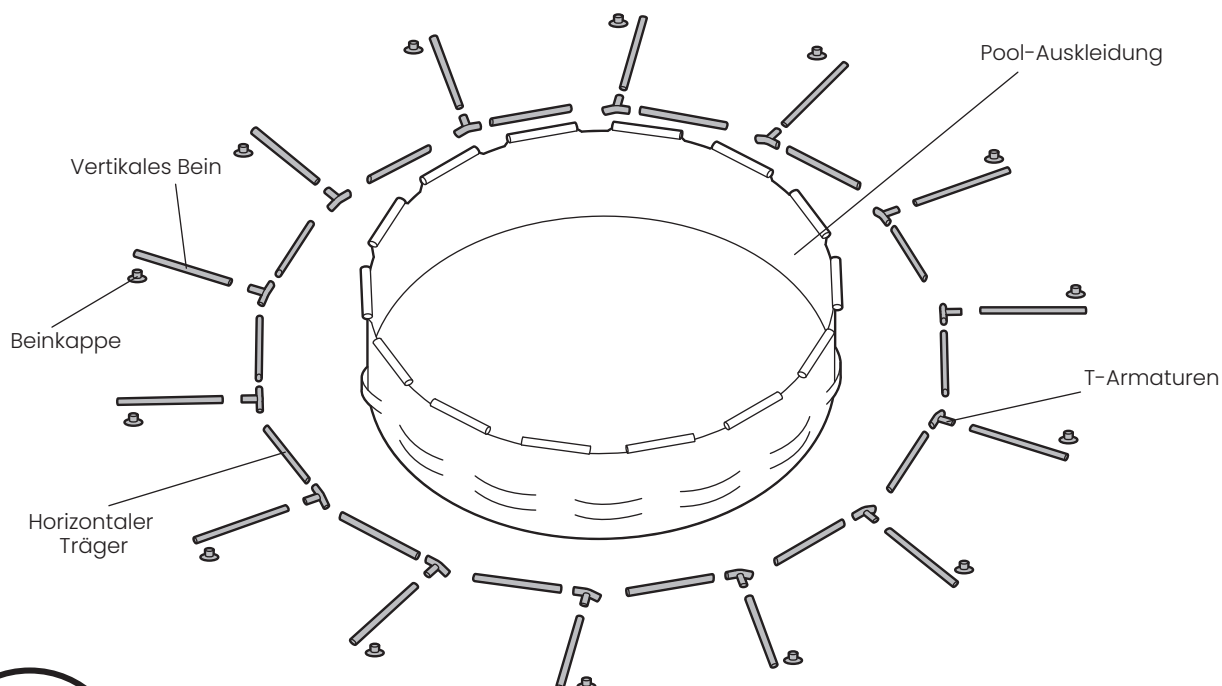
ERSTE SCHRITTE

- Fragen Sie bei Ihren örtlichen Behörden nach, um sicherzugehen, dass kein unterirdisches Kabel, keine Telefonleitung, keine Gasleitung usw. unter der von Ihnen gewählten Fläche verläuft.

SCHRITT 2: Montieren Sie den Poolrahmen und verbinden Sie ihn mit der Auskleidung

1. Legen Sie alle Teile (in den Boxen 1, 2a und 2b) wie unten gezeigt auf den Boden rund um die Poolauskleidung:

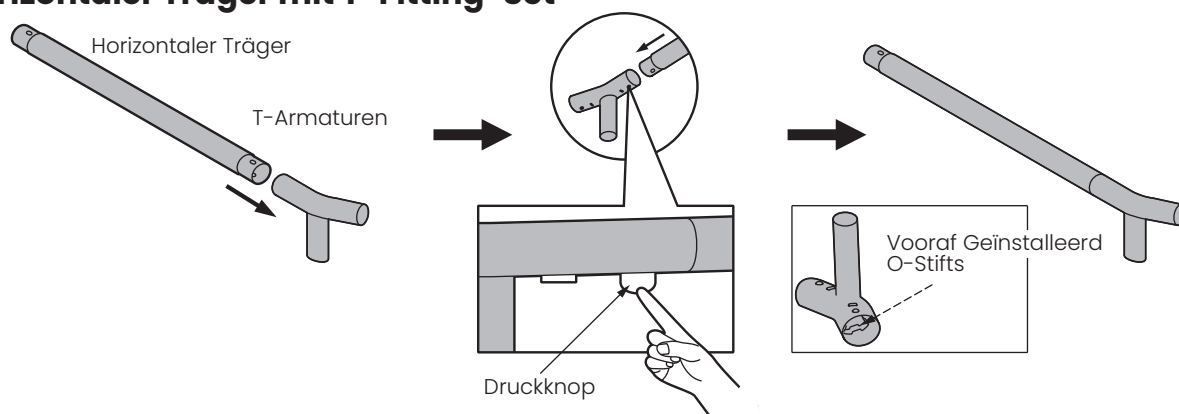
HINWEIS: Stellen Sie sicher, dass der Pool zwischen 3 und 6,4 Meter von Steckdosen entfernt ist.



Vorsicht: Vermeiden Sie das Tragen von Schuhen, wenn Sie auf die Poolfolie treten. Benutzen Sie zum Öffnen der Folie nur die Hände oder nackte Füße.

2. Nehmen Sie einen horizontalen Träger und stecken Sie ihn in ein T-Fitting, um ein Set zu bilden. (siehe folgende Abbildung).

Horizontaler Träger mit T-Fitting-Set

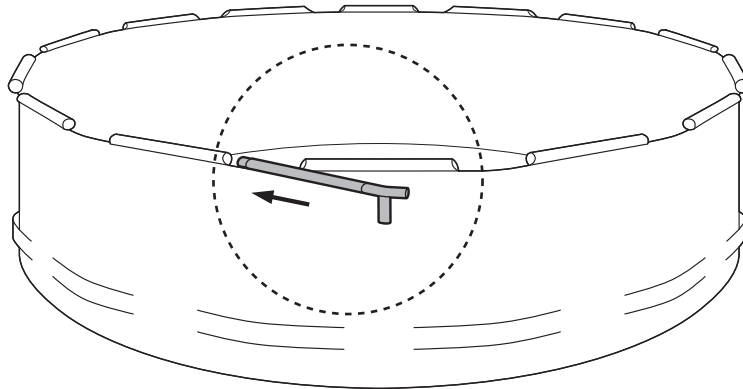


- a) Zum Einführen halten Sie den Druckknopf unter dem T-Fitting gedrückt. Verbinden Sie es dann mit einem Ende des horizontalen Trägers.
- b) Schieben Sie den horizontalen Träger und das T-Fitting zusammen und lassen Sie den Druckknopf los. Er sollte einrasten und das T-Fitting und den horizontalen Träger miteinander verriegeln.

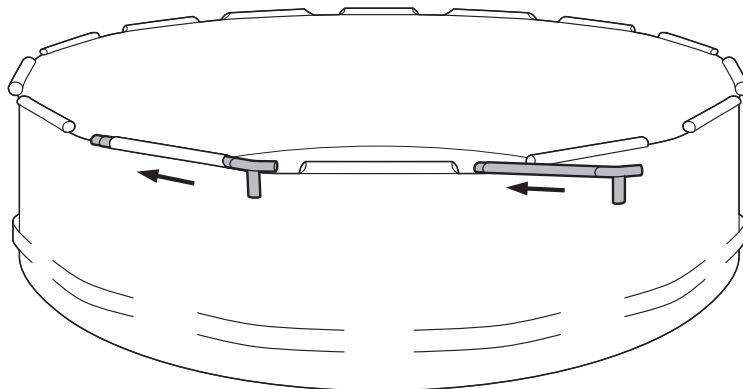
Wenn diese sicher befestigt sind, können Sie das Ende des O-Stifts an der Basis des horizontalen Trägers spüren.

- Schieben Sie das horizontale Träger-Set vorsichtig in die Hülse der Poolauskleidung.

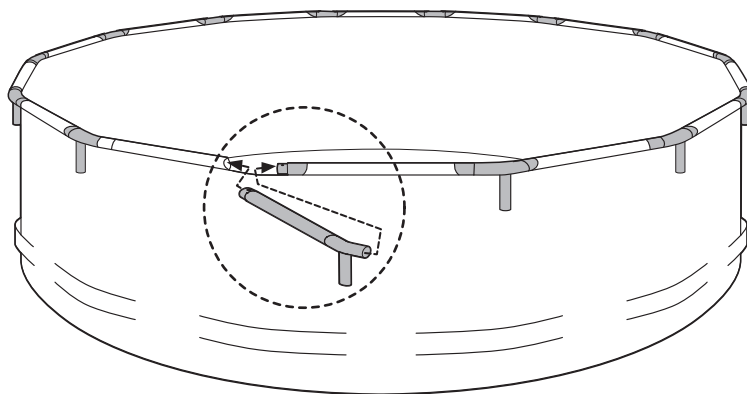
HINWEIS: Stellen Sie sicher, dass der vertikale Teil des T-Fittings nach unten und von der Auskleidung weg zeigt, um ein Durchstechen der Auskleidung zu vermeiden.



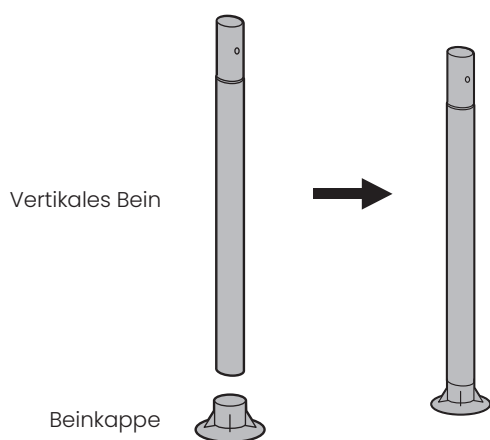
- Wiederholen Sie Schritt 2, um die restlichen horizontalen Träger und die T-Fittings zu verbinden.
- Schieben Sie das nächsten Set des horizontalen Trägers mit T-Fitting in die Hülse neben dem ersten Set (siehe folgende Abbildung). Verbinden Sie dann das offene Ende des horizontalen Trägers mit dem T-Fitting des ersten Sets. Drücken Sie den Druckknopf, während Sie die Teile zusammenschieben. Lassen Sie den Druckknopf los, damit die Teile einrasten und fest verriegeln.



6. Schieben Sie das letzte Set des horizontalen Trägers mit T-Fitting in die Hülse. Fest verriegeln, um den oberen Rahmen fertigzustellen.

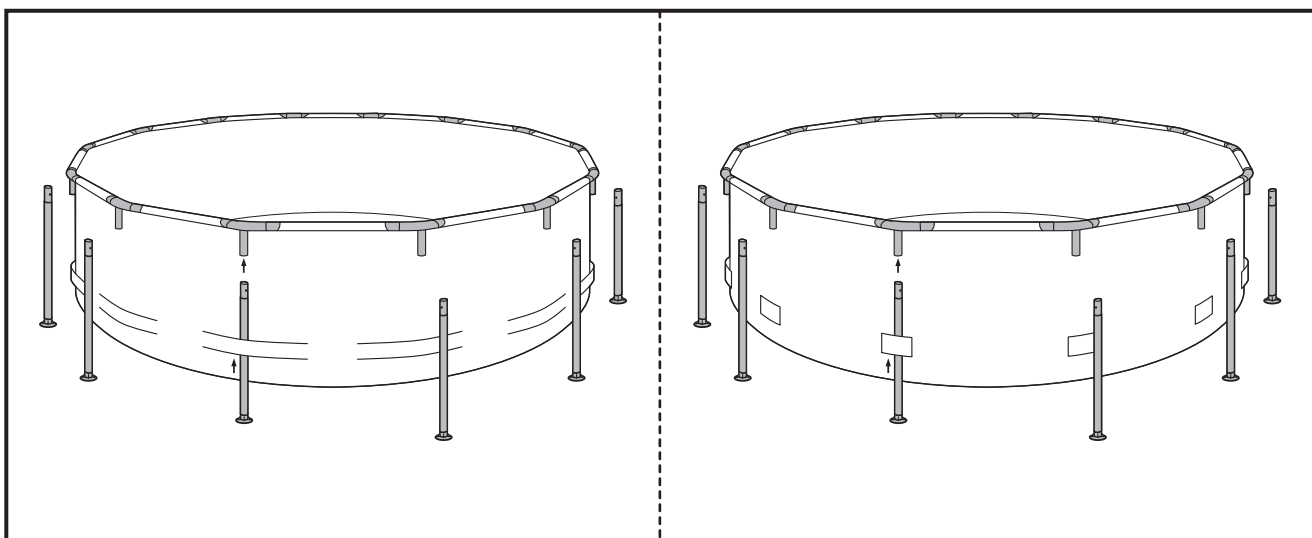


7. Setzen Sie die vertikalen Beine in die Beinkappen ein.



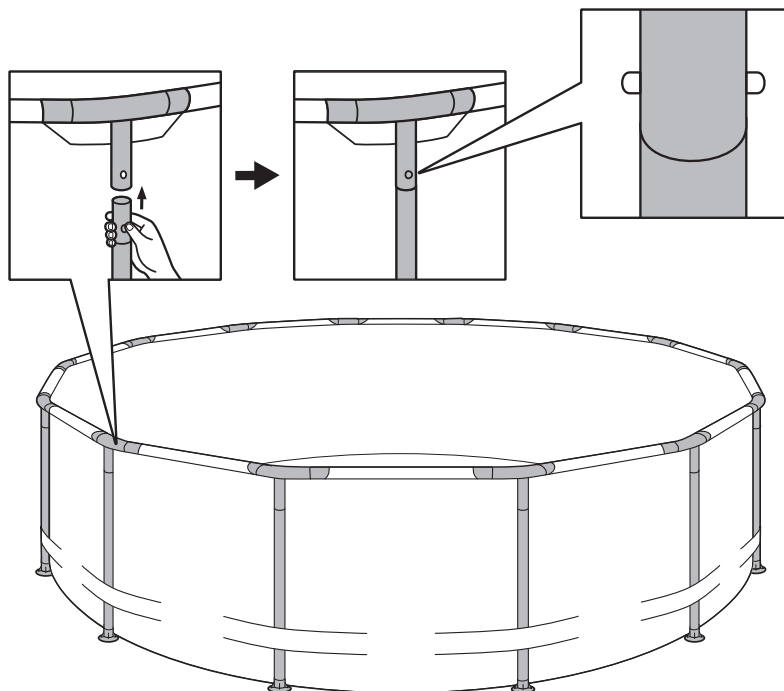
8. Schieben Sie die vertikalen Beine vorsichtig nach oben durch den Gurt der Auskleidung, der um die Mitte des Pools verläuft, und verriegeln Sie sie dann jedes einzelne in der Halterung des T-Fittings (siehe folgende Abbildung links).

TIPP: Bei kleineren Pools ohne Gurt schieben Sie die vertikalen Beine nach oben durch die Hülsen an der Poolwand (siehe folgende Abbildung rechts).



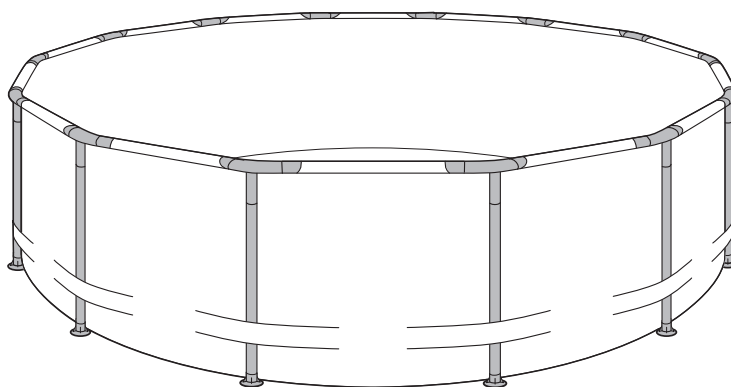
9. Schauen Sie durch das Loch an der Unterseite des T-Fittings, während Sie das vertikale Bein mit der Beinkappe einsetzen, drehen Sie es, bis die Knöpfe mit den Löchern übereinstimmen und herauspringen, wodurch das vertikale Bein fixiert wird (siehe folgende Abbildung). Tun Sie dies für alle vertikalen Beine.

HINWEIS: An jedem vertikalen Bein ist ein V-förmiger Federstift vorinstalliert. Im Lieferumfang Ihrer Poolteile ist ein zusätzlicher Stift enthalten.



TIPP: Um Verformungen während der Montage des Poolrahmens zu vermeiden, verbinden Sie ein vertikales Bein mit **jedem dritten T-Fitting**, damit der Rahmen bequem stehen kann.

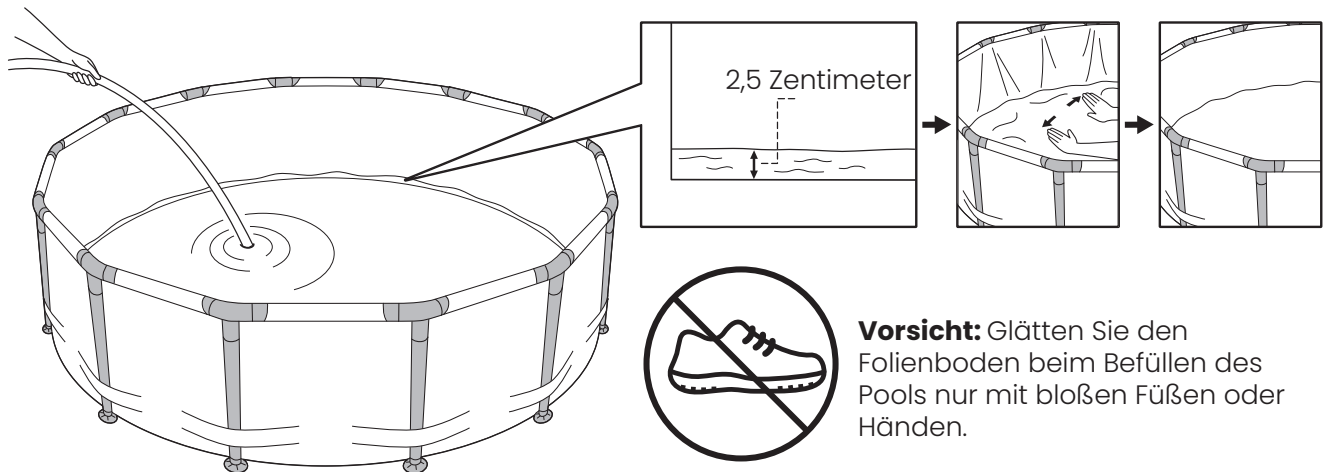
10. Arbeiten Sie weiter um den Umfang herum, bis die gesamte Auskleidung sicher mit dem Rahmen verbunden ist. Gehen Sie herum und überprüfen Sie, ob alle T-Fittings, Druckknöpfe der O-Stifte, Beine und Träger ordnungsgemäß installiert und befestigt sind (siehe folgende Abbildung).



11. Stellen Sie sicher, dass die Stangen senkrecht zum Boden stehen (und nicht geneigt sind!). Dazu müssen Sie möglicherweise die vertikalen Beine entsprechend anpassen, um die Wände gerader zu machen.

SCHRITT 3: Geben Sie 2,5 Zentimeter Wasser in den Pool

- Nachdem Sie sichergestellt haben, dass die Abflussarmatur fest verschlossen und die Kappe angebracht ist, füllen Sie den Pool mit etwa 2,5 Zentimeter Wasser. Hören Sie dann mit dem Füllen auf und glätten Sie alle Falten in der Auskleidung.

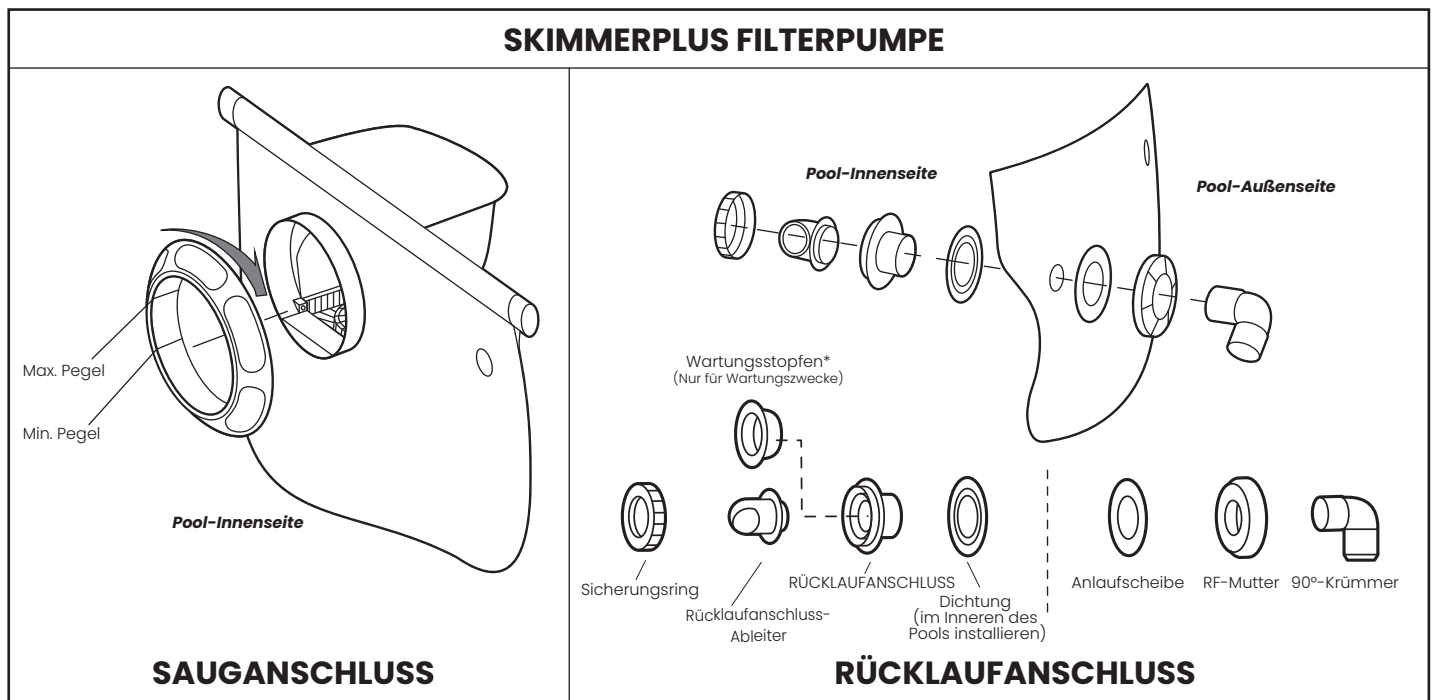


- Ziehen Sie die vertikalen Beine vorsichtig nach außen, sodass alle Beine vertikal und senkrecht zum Boden stehen.

Hinweis: Wenn sich auf einer Seite mehr als 2,5 bis 5 Zentimeter Wasser ansammelt, bevor sich der Pool in der Mitte zu füllen beginnt, ist der Pool nicht eben genug und muss korrigiert werden (siehe Abschnitt „Vorbereiten des Standorts“).

SCHRITT 4: Installieren Sie die Anschlüsse für die Filterpumpe und installieren Sie dann das Filtersystem

Wenn Ihr Pool mit Fittings ausgestattet ist, dann installieren Sie sowohl die Ansaug- als auch die Rücklaufittings an der Poolwand, bevor Sie den Pool füllen.

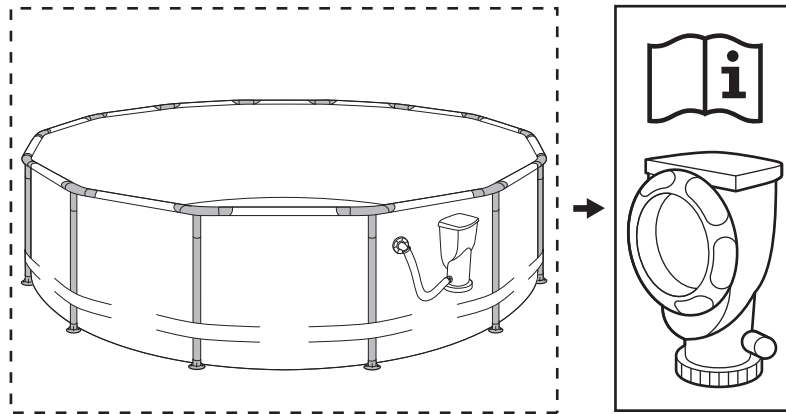


HINWEISE:

- Um eine wasserdichte Verbindung sicherzustellen, muss die schwarze Gummidichtung immer über den mit einem Gewinde versehenen Ansaug- oder Rücklaufstutzen aus Kunststoff geschoben werden und sich auf der Innenseite befinden, bevor das Fitting durch die Poolwand geführt wird.

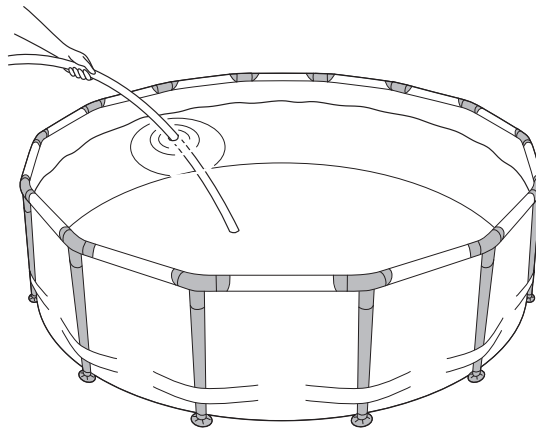
- Achten Sie darauf, die Saug- und Rücklaufanschlüsse mit der Wasserkappe und/oder dem Wartungsstopfen (falls im Lieferumfang enthalten) abzudecken, während Sie Ihren Pool füllen oder bis Sie bereit sind, ein Filtersystem hinzuzufügen.
- * Decken Sie die Saug- und Rücklaufanschlüsse NICHT mit einer Wasserkappe oder einem Wartungsstopfen ab, wenn das Filtersystem in Betrieb ist. Verwenden Sie die Wasserkappen und/oder den Wartungsstopfen (falls im Lieferumfang enthalten) nur, wenn Sie den Kartuschenfilter austauschen oder die Filterpumpe warten.

Installieren Sie das Filtersystem gemäß der beiliegenden „Bedienungsanleitung für die Funsicle-Filterpumpe“.



Füllen Sie Ihren Pool

Füllen Sie weiterhin Wasser in Ihren Pool, bis es etwa 15 Zentimeter unter dem oberen Rand liegt.



HINWEISE:

- Ihr Pool sollte gerade und senkrecht zum Boden stehen. Wenn Ihr Pool zur Seite geneigt ist, ist der Boden möglicherweise nicht eben, und Sie müssen mit dem Aufbau möglicherweise neu beginnen.
- Drücken Sie nicht den T-Fitting-Druckknopf, wenn Sie Wasser in den Pool füllen oder den Pool benutzen.
- Drücken Sie den T-Fitting-Druckknopf nur, wenn der Pool leer ist.

ACHTUNG: Befolgen sie immer die Hinweise der Hersteller der Chemikalien und deren Warnungen zu Gesundheits- und Gefahrenrisiken

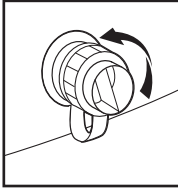
Geben Sie keine Chemikalien in den Pool, wenn sich Menschen darin befinden. Das kann zu Haut- und Augenreizungen führen. Konzentrierte Chlormittel können die Poolfolie beschädigen. Polygroup, unser Einkäufer bzw. die Einzelhändler oder Dritte haften unter keinen Umständen für Kosten, die durch den Verlust von Poolwasser, durch Chemikalien oder Wasserschäden entstehen. Halten Sie immer Ersatz-Filtereinsätze bereit. Tauschen Sie die Filtereinsätze alle zwei Wochen aus. Wir empfehlen die Verwendung einer Funsicle Filterpumpe für alle unsere oberirdischen Pools. Um eine Funsicle Filterpumpe und anderes Zubehör zu kaufen, besuchen Sie unsere Website unter funsicle.com oder wenden Sie sich telefonisch an den Kundendienst von Funsicle.

STARKER REGEN: Um Schäden am Pool und Überfüllung zu vermeiden, lassen Sie Regenwasser, das dazu führt, dass der Wasserstand über den oberen Rand steigt, sofort ab.

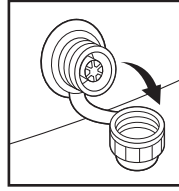
Wenn die obigen Anweisungen nicht beachtet werden, kann der Pool einstürzen und die Garantie verfällt!

Entleeren und zerlegen Ihres Pools

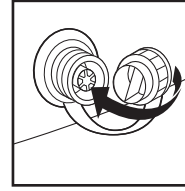
1. Informieren Sie sich in den örtlichen Vorschriften über spezifische Anweisungen zur Entsorgung von Schwimmbadwasser.
2. Entfernen Sie den Schaumstoff-Schutzring an der Drainagekappe.
3. Befolgen Sie die folgenden Schritte für das Ablassen des Wassers:



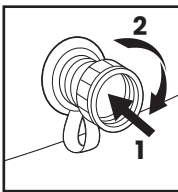
a) Drehen Sie die Ablasskappe gegen den Uhrzeigersinn.



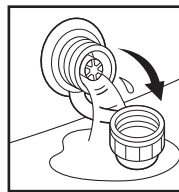
b) Nehmen Sie die Ablasskappe vom Ventil.



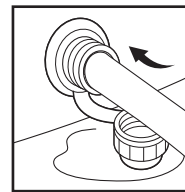
c) Drehen Sie die Ablasskappe um und setzen Sie sie wieder in das Ablassventil ein.



d) Drücken und drehen Sie den Ablassdeckel zum Entriegeln etwa eine Vierteldrehung (90°) im Uhrzeigersinn.

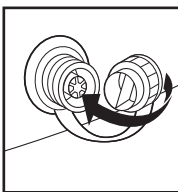


e) Das Ablassventil ist jetzt offen und das Wasser beginnt, abzufließen.

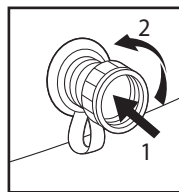


f) Schließen Sie einen 5/8-Zoll-Gartenschlauch an das Ablassventil an.

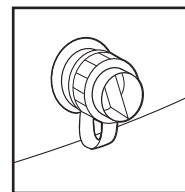
4. Platzieren Sie das andere Ende des Gartenschlauchs in einen Bereich, in dem das Wasser sicher vom Haus und anderen nahegelegenen Gebäuden weg, abgelassen werden kann.
5. Wenn das Wasser nicht mehr abfließt, heben Sie den Pool auf der dem Ablassventil gegenüberliegenden Seite an, um das restliche Wasser abzulassen und den Pool vollständig zu entleeren.
6. Verriegeln Sie nach der Drainage das Drainageventil und schließen Sie die Drainagekappe.



a) Drehen Sie die Ablasskappe um und setzen Sie sie wieder in das Ablassventil ein.



b) Drücken und drehen Sie den Ablauf gegen den Uhrzeigersinn für etwa eine Vierteldrehung (90°), um sie zu verriegeln.



c) Schließen Sie die Ablasskappe.

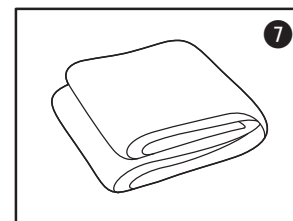
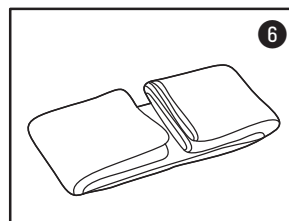
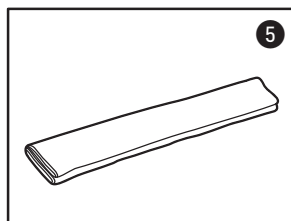
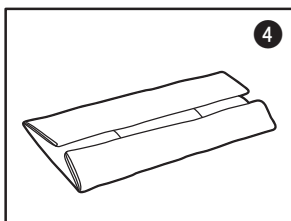
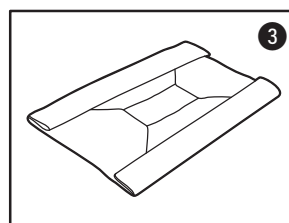
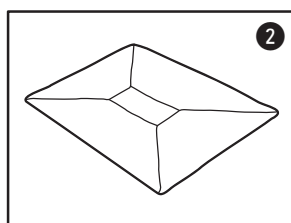
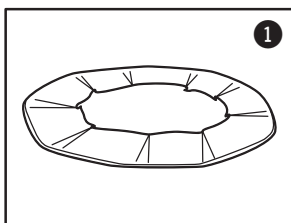
HINWEIS: Treten Sie NIEMALS auf das Ablassventil.

Pflege Ihres Pools

Aufbewahrung

1. Entfernen Sie alle Verbindungsteile.
2. Stellen Sie sicher, dass der Pool und alle Teile vor der Lagerung vollständig trocken sind. Trocknen Sie Poolwand und -boden vor dem Falten in der Sonne (siehe **Zeichnung 1**). Streuen Sie etwas Talkumpuder aus, um Zusammenkleben des Vinyls zu verhindern und um Restfeuchtigkeit aufzunehmen.
3. Bilden Sie eine quadratische Form. Beginnen Sie an einer Seite und falten Sie ein Sechstel von Poolwand-und-boden zweimal in sich selbst. Machen Sie dasselbe auf der gegenüberliegenden Seite (siehe **Zeichnungen 2 & 3**).
4. Wenn Sie zwei gegenüberliegende gefaltete Seiten gebildet haben, falten Sie einfach eine über die andere, wie beim Schließen eines Buches (siehe **Zeichnungen 4 & 5**).
5. Falten Sie die beiden langen Enden zur Mitte hin (siehe **Zeichnung 6**).
6. Falten Sie einfach eines über das andere, wie beim Schließen eines Buches (siehe **Zeichnung 7**).
7. Lagern Sie Poolwand und -boden und Zubehör an einem trockenen, temperaturkontrollierten Lagerort zwischen 0 °C (32 °F) und 40 °C (104 °F).

TIPP: Die Originalverpackung kann zur Lagerung verwendet werden.



Reparatur

Zum Reparieren einer Einstichstelle in der Poolfolie wie folgt vorgehen:

1. Die Einstichstelle in der Poolwand ermitteln.
2. Ziehen Sie den Flicken ab, während Sie im Pool stehen, und kleben Sie ihn über das Loch an der Innenwand des Pools.
3. Den Flicken andrücken und mit den Fingern reiben, um Luftblasen herauszudrücken.
4. Den Flicken glätten, bis er vollständig eben ist.

ANMERKUNG: Scannen Sie diesen QR-Code ein, um das Demo-Video anzuschauen.



Vorbereitung für das Überwintern

Dieser überirdische Pool kann nicht winterfest gemacht und muss entwässert, demontiert und ordnungsgemäß eingelagert werden, falls Sie in einem Gebiet wohnen, in dem die Temperatur unter 0°C sinkt. Sollten Sie in einer wärmeren Region zu Hause sein, beachten Sie die nachfolgenden Anweisungen.

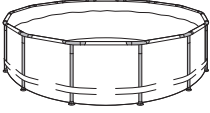



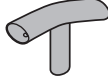

Nach der Benutzung können Sie den Pool ganz einfach entleeren und an einem sicheren Ort verstauen (Siehe "Langzeitlagerung" oben). Poolbesitzer, die in wärmeren Regionen leben, können den Pool das ganze Jahr über stehenlassen. In kalten Regionen, wo es zu Frost kommt, kann Eis Ihren Pool beschädigen. Die Garantie für den Pool erlischt, wenn dieser in Gebieten bei Temperaturen unter 0°C oberirdisch aufgestellt bleibt.

1. Entfernen Sie das Poolwasser vollständig.
2. Entfernen Sie den Abschöpfer (falls zutreffend) und alle Zubehörteile, die mit dem Filter-Gewindeanschluss verbunden sind. Entfernen Sie das Filtergitter, wenn nötig. Achten Sie darauf, dass alle Bauteile vollständig trocken sind, bevor Sie sie einlagern.
3. Lösen Sie das Einlass- und Auslassventil von der Innenseite des Pools (falls zutreffend).
4. Entfernen Sie die Leiter (falls zutreffend) und lagern Sie sie an einem sicheren Ort. Achten Sie darauf, dass die Leiter vor dem Einlagern vollständig trocken ist.
5. Entfernen Sie die Schläuche, die die Pumpe und den Filter mit dem Pool verbinden.
6. Fügen Sie die geeigneten Chemikalien für die Winterzeit hinzu. Fragen Sie Ihren örtlichen Poolhändler danach, welche Chemikalien Sie verwenden sollten und wie sie anzuwenden sind. Das kann von Region zu Region sehr unterschiedlich sein.
7. Decken Sie Ihren Pool mit der Poolabdeckung ab.

WICHTIGER HINWEIS: Die Poolabdeckung ist keine Sicherheitsabdeckung.

8. Säubern und entwässern Sie die Pumpe, das Filtergehäuse und die Schläuche. Entfernen und entsorgen Sie den alten Filtereinsatz. Halten Sie eine Ersatz-Kartusche für die nächste Saison bereit.
9. Bewahren Sie die Pumpe und die Filterteile an einem geschützten und trockenen Ort im Haus auf, vorzugsweise bei einer Temperatur zwischen 0°C und 40°C.

Teile Liste

					
	Pool Auskleidung	Horizontaler Träger	Vertikales Bein	T-Armaturen	Beinkappe
Pool Größe	Anz.	Anz.	Anz.	Anz.	Anz.
8' x 26" (244 x 66 cm)	1	8	8	8	8
8' x 30" (244 x 76 cm)	1	8	8	8	8
10' x 30" (305 x 76 cm)	1	10	10	10	10
10' x 36" (305 x 91 cm)	1	10	10	10	10
12' x 30" (366 x 76 cm)	1	12	12	12	12
12' x 33" (366 x 84 cm)	1	12	12	12	12
12' x 36" (366 x 91 cm)	1	12	12	12	12
13' x 30" (396 x 76 cm)	1	13	13	13	13
13' x 33" (396 x 84 cm)	1	13	13	13	13
14' x 33" (427 x 84 cm)	1	14	14	14	14
14' x 36" (427 x 91 cm)	1	14	14	14	14
15' x 33" (457 x 84 cm)	1	15	15	15	15
15' x 36" (457 x 91 cm)	1	15	15	15	15

Liebe(r) FUNtastische(r) Kundin/Kunde

Vielen Dank, dass SIE sich für eines unserer Funsicle Produkte entschieden haben. Wir haben es uns zur Aufgabe gemacht, Menschen zu motivieren, mehr Zeit im Freien zu verbringen. Deshalb entwickeln wir Produkte, die den sommerlichen Spirit von Fantasie, Verbundenheit und Spaß vermitteln.

Uns ist sehr daran gelegen, dass Sie die BESTEN Erfahrungen mit diesem Produkt machen, und wir hoffen, dass Sie damit viele glückliche Momente im Freien erleben, die Ihnen lange in Erinnerung bleiben.

Nochmals vielen Dank für Ihr Vertrauen.
Viel Spaß beim Schwimmen und Spielen!

- Ihre Freunde vom Funsicle Team

KONTAKTIEREN SIE UNS

Wir helfen Ihnen gern! Für häufig gestellte Fragen, Tipps zur Fehlerbehebung, Garantie oder Ersatzteile kontaktieren Sie uns unter der für Ihre Region verfügbaren Telefonnummer oder E-Mail-Adresse.

KUNDENDIENST

Vereinigtes Königreich

Telefon: +44 (0) 330 090 4414

E-Mail: support@poly-group.co.uk

Frankreich

Website: www.polypool.fr

E-Mail: aide@polypool.fr

Spanien

Website: www.polypool.es

E-Mail: apoyo@polypool.es

Italien

Telefon: +39 (0) 332 730 083

E-Mail: info@globalfar.com

Deutschland

Telefon: +49 (0) 621 845 5210

E-Mail: service@rms-gruppe.de

Niederlande

Telefon: +31 (0) 88 002 06 55

E-Mail: service@poly-group.nl

Bulgarien

E-Mail: service.polygroupbg@gmail.com

Griechenland

Telefon: +30 210 6831030

E-Mail: info@homeandcamp.gr

Ungarn

E-Mail: sales@globalbrandscee.com

Rumänien

Telefon: +40 726 473955

E-Mail: polygroupservice.ro@gmail.com

Russland

Telefon: +381 (0) 637 137 822

E-Mail: polygroupsrbija@gmail.com

Dänemark

E-Mail: polygroup@maxtoys.dk

Funsicle®

Polygroup Pacific Limited
Unit 606, 6th Floor, Fairmont House,
8 Cotton Tree Drive, Central, Hong Kong.