



DUSCHWANDSYSTEME VON CAMARGUE

DIE LÖSUNG FÜR ALLE
EINBAUMÖGLICHKEITEN



Camargue®

Wir geben Wasser eine Form.



Liebe Kundinnen und Kunden,

Camargue, das erfolgreiche Duschwandssystem, überzeugt durch die Vielfalt an Serien und Varianten und einen überraschend einfachen Aufbau. Es besteht aus verschiedenen breiten Systemelementen: Dreh- teile, Seitenteile, Festteile und Doppelpendeltüren. Durch die freie, serienbezogene Kombination der Systemelemente wird der Einbau einer Dusche auch bei schwierigen Grundrissen machbar. Nischen und Ecken können ausgenutzt werden. Aber auch großzügige Duschlösungen werden möglich.

Ergänzend zu den Systemelementen bietet Camargue Vario zusätzlich eine Runddusche, eine Fünfeckdusche und zwei freistehende Glas- wände. Die meisten Elemente werden in den Farben Silber und Schwarz angeboten. Das beliebte Duschwandssystem Camargue Vario wurde mit zusätzlichen Seitenteilen und Festteilen erweitert. Es sind jetzt mehr als 350 Duscharten möglich. Camargue Vario ist ein Duschwandssystem, mit dem man einfach und unkompliziert seinen Duschraum erfüllen kann und das viel günstiger als eine Maßanfertigung. Elegante rahmenlose Duschlösungen bietet die Serie Camargue Air. Die Serie begeistert mit ihrem elegant leichtem Auftreten und kann flexibel mit oder ohne Profil montiert werden. Vielfalt, die sich lohnt. Viel Spaß beim Planen Ihres Badezimmers mit dem Camargue Duschwandssystem, Qualität made in Germany.

WERDEN SIE TEIL UNSERER COMMUNITY!

- Tolle DIY-Tipps
- Infos, Aktionen & Events
- Inspirierender Austausch



Die neue BAUHAUS App

- + Online-Shop
- + Produktfinder
- + Merkliste
- + Produktscanner
- + DIY Mediathek
- + Digitaler Kassenbon

Einfach Code scannen und installieren



DER BAUHAUS ONLINE-SHOP

- ✓ **Umfangreiches Sortiment**
Täglich wachsende Auswahl
- ✓ **Flexibel Shoppen**
Überall Ihre BAUHAUS Qualitätsprodukte
- ✓ **Viele Ratgeber**
Anleitungen, Videos, Tipps & Tricks
- ✓ **Fachzentrum-Finder**
Verfügbarkeit Ihres Produktes, Öffnungs- zeiten, Aktionen & Veranstaltungen



Bitte beachten:
Einige Produkte sind im Online-Shop und kurzfristig in den BAUHAUS Fachcentren bestellbar.

Camargue® vario

Das Duschwandssystem mit 501 Varianten

Produktübersicht	4
EckEinstieg	8
Ecklösung	16
Top-Roller	22
Crash-Glas Walk-In	24
Nischentür	26
Doppelpendeltüre	30
Runddusche	32
Badewannen-Faltwand	33
Einbau / Einbaumaße	34
Walk-In mit Duschwand-Regal	38

Camargue® air

Rahmenlose Duschwandelemente mit 40 Varianten

EckEinstieg	41
Nischentür	42
Einbau / Einbaumaße	43

Camargue® air 2.0

Rahmenlose Duschwandelemente mit 100 Varianten + Sondermaße

EckEinstieg	46
Ecklösung	47
Nischentür	48
Walk-In	49
Einbau / Einbaumaße	50

GÖTEBORG

Loft-Dekor Duschwandelemente mit 32 Varianten

Nischentür	54
FrontEinstieg	54
EckEinstieg	55
Walk-In	55

Camargue® vario

Das Duschwandssystem
mit 501 Varianten

PRODUKTÜBERSICHT CAMARGUE VARIO

MIT NUR 9 SYSTEMELEMENTEN LASSEN SICH MEHR ALS 450 DUSCHVARIANTEN BAUEN.

Systemelemente

Frei kombinierbar in verschiedenen Größen.

Drehteil			Seitenteil			Festteil			Dreh-Falttür			Anschlagprofil	
Breite	Silber Prod.Nr.	Schwarz Prod.Nr.	Breite	Silber Prod.Nr.	Schwarz Prod.Nr.	Breite	Silber Prod.Nr.	Schwarz Prod.Nr.	Breite	Silber Prod.Nr.	Schwarz Prod.Nr.	Silber Prod.Nr.	Schwarz Prod.Nr.
750 mm	S1	B1	750 mm	S5	B5	200 mm	S17	B17	800 mm	S52	B52	S9	B9
800 mm	S2	B2	800 mm	S6	B6	400 mm	S15		900 mm	S53	B53		
900 mm	S3	B3	900 mm	S7	B7	600 mm	S16		1000 mm	S54	B54		
1000 mm	S4	B4	1000 mm	S8	B8								
			1200 mm	S13P									
			1400 mm	S14P									

Doppelpendeltüre		Seitenteil für Doppelpendeltüre		Eckverbindungsprofil	Stabilisationsstrebe inkl. Adapter
Breite	Silber Prod.Nr.	Breite	Silber Prod.Nr.	Silber Prod.Nr.	Silber Prod.Nr.
800 mm	S32	800 mm	S36	S39	S30
900 mm	S33	900 mm	S37		
1000 mm	S34	1000 mm	S38		

Ecklösung

- mit 1 Drehteil und 1 Seitenteil
- mit 1 Drehteil, 1 Seitenteil und 1 Festteil
- statt mit Drehteil auch mit Dreh-Falttür erhältlich
- mit 1 Doppelpendeltüre, 1 Seitenteil für Pendeltüre inkl. Stabilisationsstrebe und 1 Eckverbindungsprofil



Nischentür

- mit 1 Drehteil und 1 Anschlagprofil
- mit 1 Drehteil und 1 Festteil
- mit 1 Drehteil und 1 Seitenteil
- mit 1 Drehteil, 1 Festteil und 1 Seitenteil
- statt mit Drehteil auch mit Dreh-Falttür erhältlich



Nische Doppelpendeltüre

- mit 1 Doppelpendeltüre



U-Kabine Doppelpendeltüre

- mit 1 Doppelpendeltüre, 2 Seitenteile inkl. Stabilisationsstrebe und 2 Eckverbindungsprofilen



Crash-Glas Walk-In und Seitenteile

- inklusive Stabilitätsstreben und Wandanschlussprofil



Top-Roller

- Schiebtürenlösungen



EckEinstieg

- mit 2 Drehteilen
- mit 2 Drehteilen und 1 Festteil
- mit 2 Drehteilen und 2 Festteilen
- statt mit Drehteil auch mit Dreh-Falttür erhältlich



Runddusche



Bade-wannen-Faltwand



XXL Solo Glaswand



ECKEINSTIEG



ECKEINSTIEG

Mit dem Camargue Vario Duschwandssystem können Sie eine Dusche mit „EckEinstieg“ kreieren. Durch den Einsatz von zwei Drehteilen oder den neuen Dreh-Falldüren entsteht eine großzügige Öffnung, dadurch lässt sich die Dusche bequem betreten. Alle Systemelemente sind in verschiedenen miteinander kombinierbaren Größen in Silber und schwarz erhältlich.

Durch das neue Systemelement „Festteil“ kann die Dusche erweitert werden und zwar mit einem oder zwei Festteilen. Es sind Grundflächen von 0,56 qm bis 2,56 qm möglich.

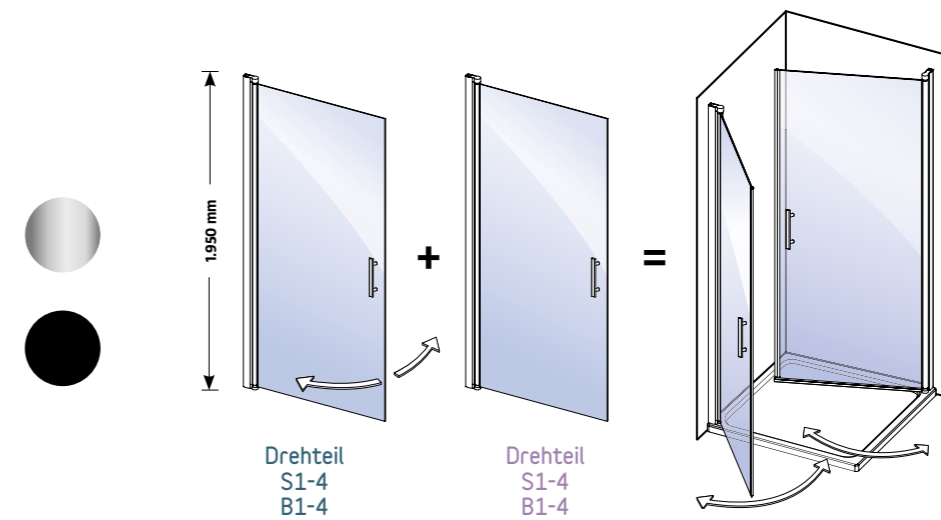


Links oder rechts anschlagbar, da beidseitig beschichtet.

Produktbezeichnungen

Drehteil	Silber Prod.Nr.	Schwarz Prod.Nr.
750 mm	S1	B1
800 mm	S2	B2
900 mm	S3	B3
1000 mm	S4	B4

EckEinstieg mit 2 Drehteilen 32 Varianten



Produktdetails für EckEinstieg 2 Drehteile Silber

Maße Drehteil	Maße Drehteil			
	750 mm	800 mm	900 mm	1000 mm
750 mm	S1+S1 25968916	S1+S2 25968925	S1+S3 25968934	S1+S4 25968943
800 mm	S2+S1 25968952	S2+S2 25968961	S2+S3 25968970	S2+S4 25968989
900 mm	S3+S1 25968998	S3+S2 25967977	S3+S3 25967986	S3+S4 25965689
1000 mm	S4+S1 25961571	S4+S2 25961580	S4+S3 25969007	S4+S4 25966354

schwarz

Maße Drehteil	Maße Drehteil			
	750 mm	800 mm	900 mm	1000 mm
750 mm	B1+B1 31493859	B1+B2 30772616	B1+B3 30772625	B1+B4 30772634
800 mm	B2+B1 30772643	B2+B2 25939408	B2+B3 25939417	B2+B4 25960295
900 mm	B3+B1 30772652	B3+B2 25970300	B3+B3 25965847	B3+B4 25965856
1000 mm	B4+B1 30772661	B4+B2 25962282	B4+B3 25970319	B4+B4 25970328



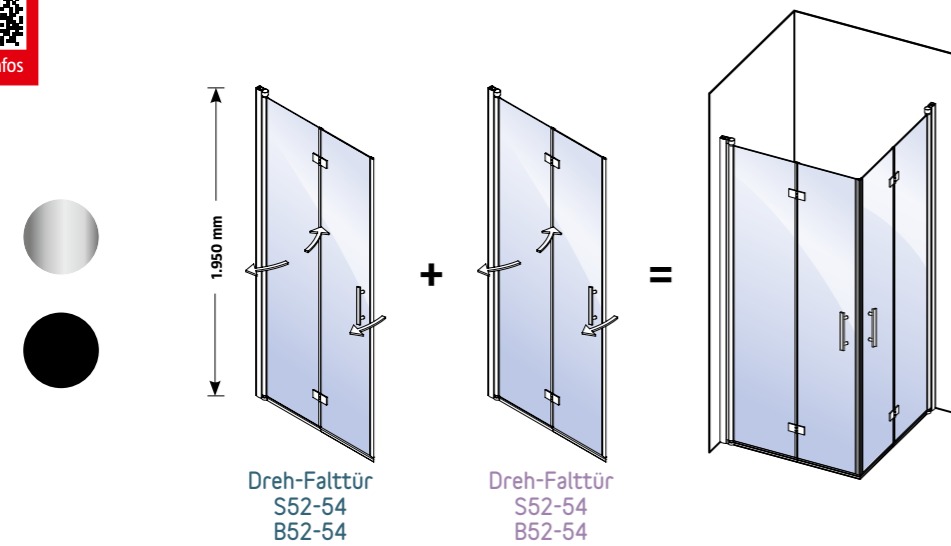
Links oder rechts anschlagbar, da beidseitig beschichtet.



Links oder rechts anschlagbar, da beidseitig beschichtet.



Eckeinstieg mit 2 Dreh-Falttören 18 Varianten

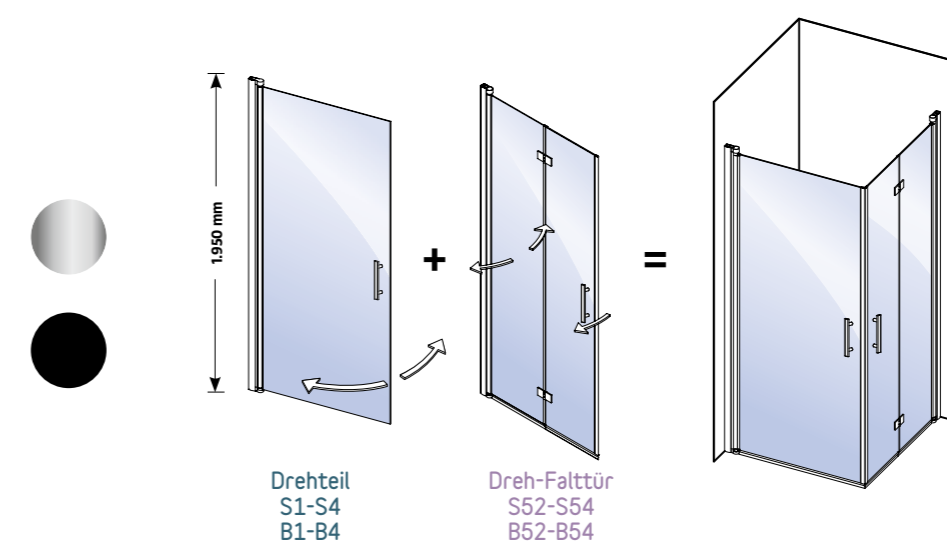


Produktbezeichnungen

Drehteil	Silber Prod.Nr.	Schwarz Prod.Nr.
800 mm	S52	B52
900 mm	S53	B53
1000 mm	S54	B54



Eckeinstieg mit 1 Drehteil und 1 Dreh-Falلتür 24 Varianten



Produktbezeichnungen

Drehteil	Silber Prod.Nr.	Schwarz Prod.Nr.
750 mm	S1	B1
800 mm	S2	B2
900 mm	S3	B3
1000 mm	S4	B4

Dreh-Falلتür	Silber Prod.Nr.	Schwarz Prod.Nr.
800 mm	S52	B52
900 mm	S53	B53
1000 mm	S54	B54

Produktdetails für Eckeinstieg

2 Dreh-Falلتüren silber

schwarz

Maße Dreh-Falلتür	Maße Dreh-Falلتür		
	800 mm	900 mm	1000 mm
800 mm	S52+S52 27578755	S52+S53 27578366	S52+S54 27578375
900 mm	S53+S52 27567452	S53+S53 27578384	S53+S54 27579527
1000 mm	S54+S52 27579341	S54+S53 27579350	S54+S54 27579536

Maße Dreh-Falلتür	Maße Dreh-Falلتür		
	800 mm	900 mm	1000 mm
800 mm	B52+B52 27562891	B52+B53 27568385	B52+B54 27568394
900 mm	B53+B52 27578913	B53+B53 27570016	B53+B54 27578922
1000 mm	B54+B52 27561287	B54+B53 27569069	B54+B54 27567920

Produktdetails für Eckeinstieg

1 Drehteil und 1 Dreh-Falلتür silber

schwarz

Maße Drehteil		Maße Dreh-Falلتür		
		800 mm	900 mm	1000 mm
Maße Drehteil	750 mm	S1+S52 27570025	S1+S53 27570195	S1+S54 27579305
	800 mm	S2+S52 27579314	S2+S53 27569078	S2+S54 27566097
	900 mm	S3+S52 27579509	S3+S53 27567391	S3+S54 27569087
	1000 mm	S4+S52 27578728	S4+S53 27578737	S4+S54 27578746

Maße Drehteil		Maße Dreh-Falلتür		
		800 mm	900 mm	1000 mm
Maße Drehteil	750 mm	B1+B52 27474242	B1+B53 27574948	B1+B54 27574957
	800 mm	B2+B52 27574966	B2+B53 27549399	B2+B54 27571152
	900 mm	B3+B52 27575659	B3+B53 27564426	B3+B54 27549405
	1000 mm	B4+B52 27565401	B4+B53 27574823	B4+B54 27574832



Nur in Silber erhältlich.

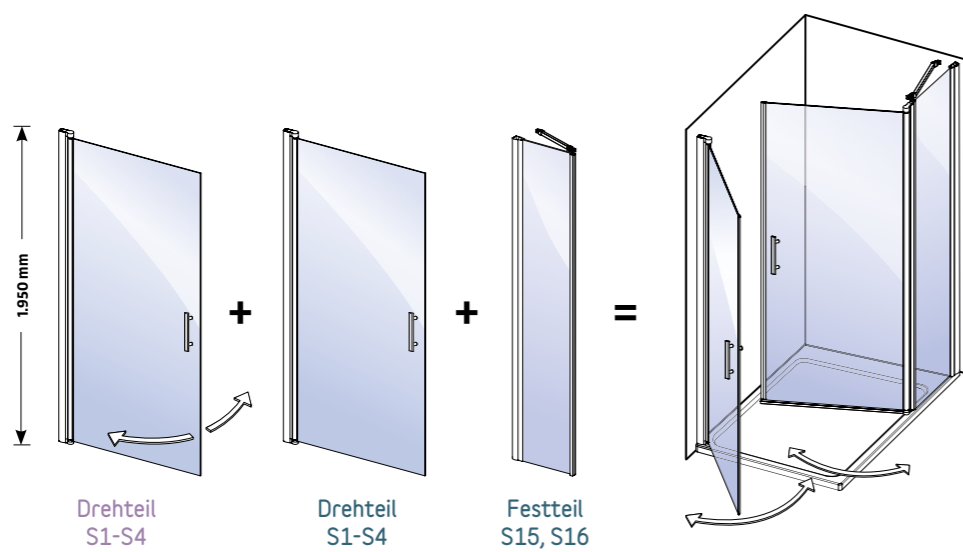
Links oder rechts anschlagbar, da beidseitig beschichtet.



Nur in Silber erhältlich.



Eckeingang mit 2 Drehteilen und 1 Festteil 32 Varianten



Produktdetails für Eckeingang 2 Dreh- / 1 Festteil

	Maße Drehteil				
	750 mm	800 mm	900 mm	1000 mm	
Maße Drehteil inkl. festteil	1150 mm	S1+S15+S1 25991781	S1+S15+S2 25981889	S1+S15+S3 26005515	S1+S15+S4 25945487
	1200 mm	S2+S15+S1 25945496	S2+S15+S2 26003379	S2+S15+S3 26003388	S2+S15+S4 26003397
	1300 mm	S3+S15+S1 26005126	S3+S15+S2 26003926	S3+S15+S3 25999253	S3+S15+S4 26003403
	1350 mm	S1+S16+S1 26004910	S1+S16+S2 25921043	S1+S16+S3 25991790	S1+S16+S4 25991806
	1400 mm	S4+S15+S1 26001249	S4+S15+S2 26003412	S4+S15+S3 25998241	S4+S15+S4 26001258
	1400 mm	S2+S16+S1 26004372	S2+S16+S2 26000653	S2+S16+S3 26005524	S2+S16+S4 26004381
	1500 mm	S3+S16+S1 25976098	S3+S16+S2 26005135	S3+S16+S3 25998250	S3+S16+S4 26005533
	1600 mm	S4+S16+S1 26003935	S4+S16+S2 25999262	S4+S16+S3 26005542	S4+S16+S4 26005551

Produktbezeichnungen

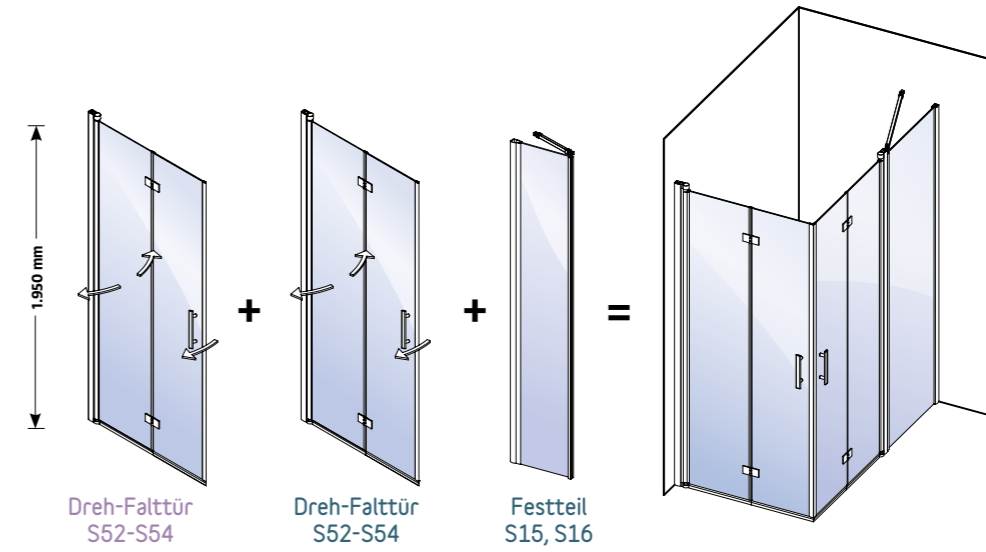
Drehteil	Silber Prod.Nr.
750 mm	S1
800 mm	S2
900 mm	S3
1000 mm	S4
Festteil	Silber Prod.Nr.
400 mm	S15
600 mm	S16

Zwei Einbaumöglichkeiten mit den gleichen Systemelementen!

Unterschiedliche Größen sind miteinander kombinierbar.



Eckeingang mit 2 Dreh-Faltdüren und 1 Festteil 18 Varianten



Produktdetails für Eckeingang 2 Dreh-Faltdüren / 1 Festteil

	Maße Dreh-Faltdür			
	800 mm	900 mm	1000 mm	
Maße Dreh-Faltdür inkl. Festteil	1200 mm	S52+S15+S52 30772403	S52+S15+S53 30724495	S52+S15+S54 30772555
	1300 mm	S53+S15+S52 30772412	S53+S15+S53 30772500	S53+S15+S54 30772564
	1400 mm	S54+S15+S52 30772421	S54+S15+S53 30772519	S54+S15+S54 30772573
	1400 mm	S52+S16+S52 30724468	S52+S16+S53 30772528	S52+S16+S54 30772582
	1500 mm	S53+S16+S52 30724477	S53+S16+S53 30772537	S53+S16+S54 30772591
	1600 mm	S54+S16+S52 30724486	S54+S16+S53 30772546	S54+S16+S54 30772607

Produktbezeichnungen

Dreh-Faltdür	Silber Prod.Nr.
800 mm	S52
900 mm	S53
1000 mm	S54
Festteil	Silber Prod.Nr.
400 mm	S15
600 mm	S16

Unterschiedliche Größen sind miteinander kombinierbar.



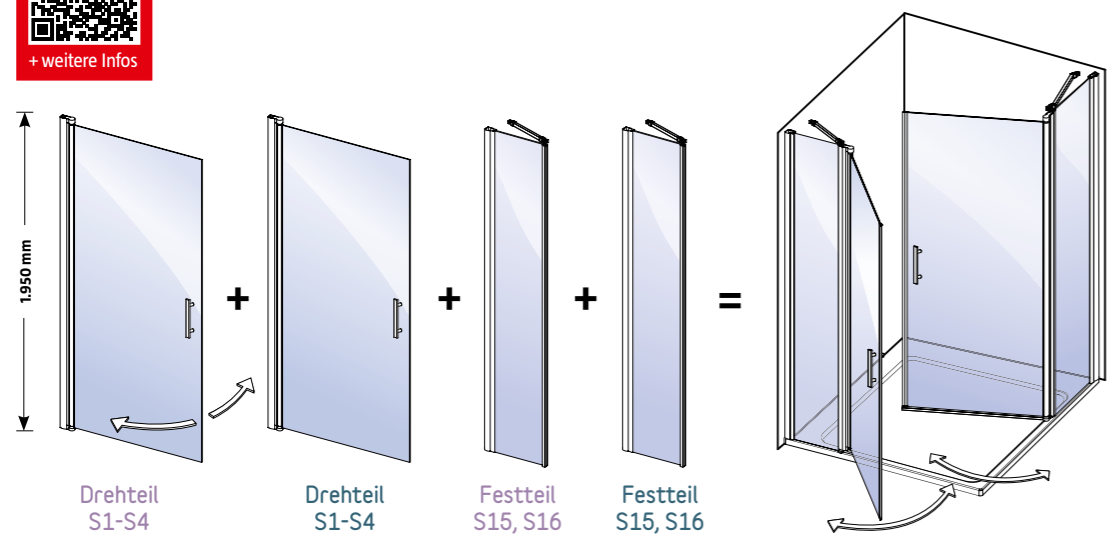
Nur in silber erhältlich.



Nur in silber erhältlich.



EckEinstieg mit 2 Drehteilen und 2 Festteilen 64 Varianten

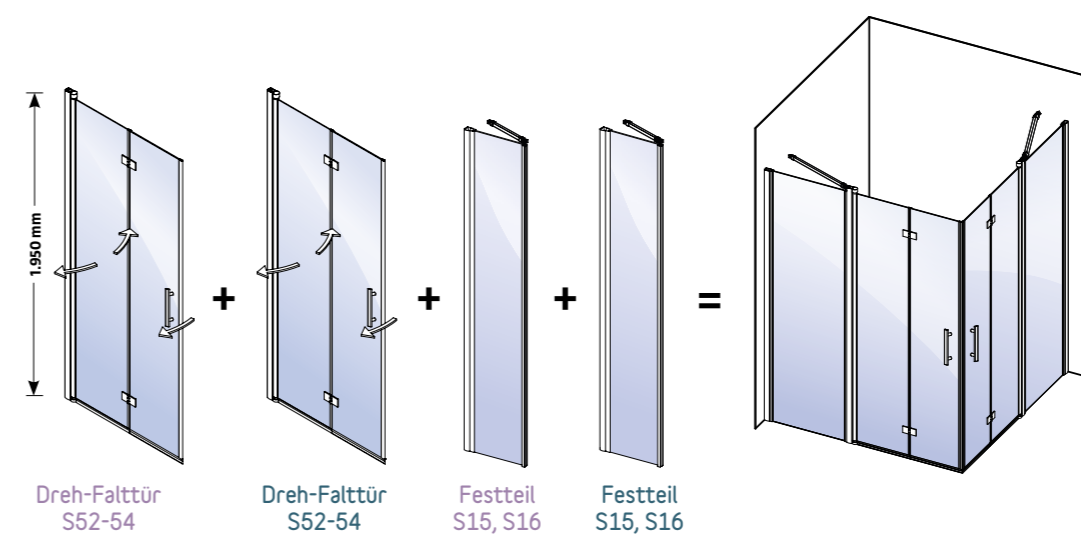


Produktbezeichnungen

Drehteil	Silber Prod.Nr.
750 mm	S1
800 mm	S2
900 mm	S3
1000 mm	S4
Festteil	Silber Prod.Nr.
400 mm	S15
600 mm	S16



EckEinstieg mit 2 Dreh-Falttören und 2 Festteilen 36 Varianten



Produktbezeichnungen

Dreh-Falztür	Silber Prod.Nr.
800 mm	S52
900 mm	S53
1000 mm	S54
Festteil	Silber Prod.Nr.
400 mm	S15
600 mm	S16

Produktdetails für EckEinstieg 2 Dreh- / 2 Festteile

		Maße Drehteil inkl. Festteil							
		1150 mm	1200 mm	1300 mm	1350 mm	1400 mm	1400 mm	1500 mm	1600 mm
Maße Drehteil inkl. festteil	1150 mm	S1+S15+S1+S15 25921052	S1+S15+S2+S15 26005700	S1+S15+S3+S15 26005560	S1+S15+S1+S16 25921061	S1+S15+S4+S15 25921070	S1+S15+S2+S16 26003421	S1+S15+S3+S16 26003430	S1+S15+S4+S16 25999086
	1200 mm	S2+S15+S1+S15 26001373	S2+S15+S2+S15 26005579	S2+S15+S3+S15 26003449	S2+S15+S1+S16 25998269	S2+S15+S4+S15 25999095	S2+S15+S2+S16 26005904	S2+S15+S3+S16 26001753	S2+S15+S4+S16 26001762
	1300 mm	S3+S15+S1+S15 26004132	S3+S15+S2+S15 25991815	S3+S15+S3+S15 25931273	S3+S15+S1+S16 26001771	S3+S15+S4+S15 26005719	S3+S15+S2+S16 25921089	S3+S15+S3+S16 25998667	S3+S15+S4+S16 26003458
	1350 mm	S1+S16+S1+S15 26003467	S1+S16+S2+S15 26003476	S1+S16+S3+S15 26005144	S1+S16+S1+S16 26005153	S1+S16+S4+S15 25931477	S1+S16+S2+S16 25931486	S1+S16+S3+S16 25963285	S1+S16+S4+S16 26005728
	1400 mm	S4+S15+S1+S15 25931495	S4+S15+S2+S15 26006101	S4+S15+S3+S15 26001780	S4+S15+S1+S16 26005588	S4+S15+S4+S15 26001382	S4+S15+S2+S16 26001391	S4+S15+S3+S16 26004141	S4+S15+S4+S16 26004150
	1400 mm	S2+S16+S1+S15 25921098	S2+S16+S2+S15 26004929	S2+S16+S3+S15 26004938	S2+S16+S1+S16 25998278	S2+S16+S4+S15 26003485	S2+S16+S2+S16 26005913	S2+S16+S3+S16 26004947	S2+S16+S4+S16 26004956
	1500 mm	S3+S16+S1+S15 26006110	S3+S16+S2+S15 26001407	S3+S16+S3+S15 26006129	S3+S16+S1+S16 26006138	S3+S16+S4+S15 25998287	S3+S16+S2+S16 26001416	S3+S16+S3+S16 25931282	S3+S16+S4+S16 25931291
1600 mm	S4+S16+S1+S15 26000176	S4+S16+S2+S15 25991824	S4+S16+S3+S15 25991833	S4+S16+S1+S16 25997743	S4+S16+S4+S15 26004390	S4+S16+S2+S16 26000185	S4+S16+S3+S16 26000194	S4+S16+S4+S16 26000200	

Unterschiedliche Größen sind miteinander kombinierbar.

Produktdetails für EckEinstieg 2 Dreh-Falttören/ 2 Festteile

		Maße Dreh-Falztür inkl. Festteil					
		1200 mm	1300 mm	1400 mm	1400 mm	1500 mm	1600 mm
Maße Dreh-Falztür inkl. Festteil	1200 mm	S52+S15+S52+S15 30771969	S52+S15+S53+S15 30742080	S52+S15+S54+S15 30296408	S52+S15+S52+S16 30296453	S52+S15+S53+S16 30296480	S52+S15+S54+S16 30772342
	1300 mm	S53+S15+S52+S15 30742053	S53+S15+S53+S15 30742099	S53+S15+S54+S15 30296435	S53+S15+S52+S16 30296462	S53+S15+S53+S16 30296499	S53+S15+S54+S16 30772379
	1400 mm	S54+S15+S52+S15 30742044	S54+S15+S53+S15 30772102	S54+S15+S54+S15 30296426	S54+S15+S52+S16 30296471	S54+S15+S53+S16 30772306	S54+S15+S54+S16 30772360
	1400 mm	S52+S16+S52+S15 30742053	S52+S16+S53+S15 30772111	S52+S16+S54+S15 30296435	S52+S16+S52+S16 30771987	S52+S16+S53+S16 30772315	S52+S16+S54+S16 30772379
	1500 mm	S53+S16+S52+S15 30742062	S53+S16+S53+S15 30772120	S53+S16+S54+S15 30771978	S53+S16+S52+S16 30771996	S53+S16+S53+S16 30772324	S53+S16+S54+S16 30772388
	1600 mm	S54+S16+S52+S15 30742071	S54+S16+S53+S15 30296392	S54+S16+S54+S15 30296444	S54+S16+S52+S16 30772139	S54+S16+S53+S16 30772333	S54+S16+S54+S16 30772397

Unterschiedliche Größen sind miteinander kombinierbar.

ECKLÖSUNG



Einbau auf Duschtasse oder bodengleich, variable Einbaumasse durch Ausgleichsprofile.
siehe S. 34-37



ECKLÖSUNG

Das Carmargue Vario Drehteil kombiniert mit einem Seitenteil bietet für jedes Eck im Badezimmer die perfekte Lösung. Die Systemelemente sind rechts oder links anschlagbar. Dadurch besteht die Möglichkeit, den Zugang zur Dusche auf der linken bzw. rechten Seite einzubauen. Alle Elemente sind in verschiedenen miteinander kombinierbaren Größen silber und schwarz erhältlich.

Mit dem neuen Systemelement „Festteil“ kann die Dusche erweitert werden. Es sind Grundflächen von 0,56 qm bis 1,60 qm möglich.

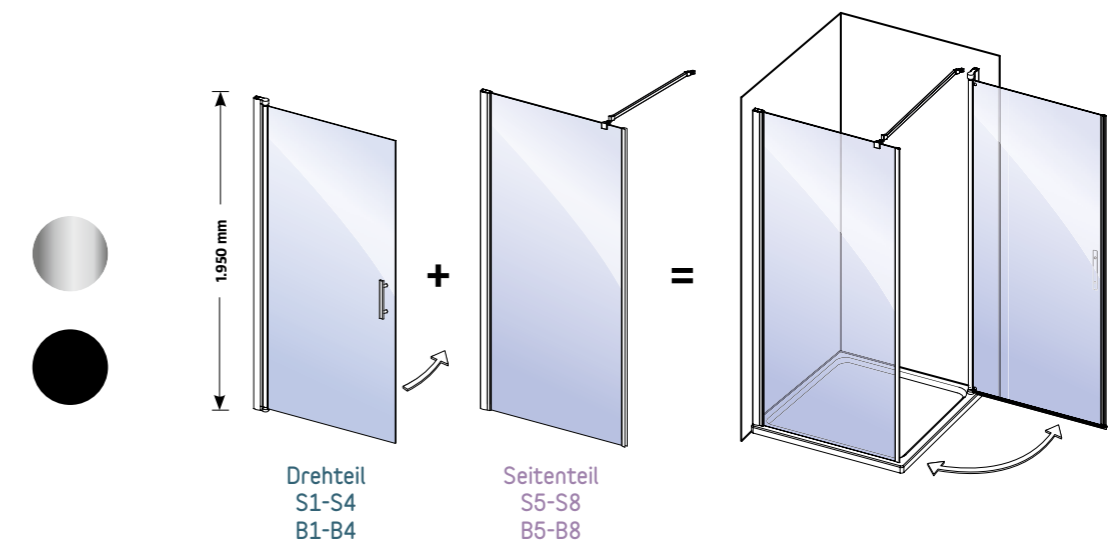
Produktbezeichnungen

Drehteil	Silber		Schwarz		Seitenteil	Silber		Schwarz	
	Prod.Nr.	Prod.Nr.	Prod.Nr.	Prod.Nr.		Prod.Nr.	Prod.Nr.	Prod.Nr.	Prod.Nr.
750 mm	S1	B1	S5	B5	750 mm	S5	B5		
800 mm	S2	B2	S6	B6	800 mm	S6	B6		
900 mm	S3	B3	S7	B7	900 mm	S7	B7		
1000 mm	S4	B4	S8	B8	1000 mm	S8	B8		
			S13P	B13P	1200 mm	S13P	B13P		
			S14P	B14P	1400 mm	S14P	B14P		



Links oder rechts anschlagbar, da beidseitig beschichtet.

Ecklösung mit 1 Drehteil und 1 Seitenteil mehr als 40 Varianten



Produktdetails für Ecklösung 1 Dreh-/ 1 Seitenteil silber

Maße Drehteil	Maße Seitenteil					
	750 mm	800 mm	900 mm	1000 mm	1200 mm	1400 mm
750 mm	S1+S5 25962291	S1+S6 25970504	S1+S7 25970513	S1+S8 25970337	S1+S13P 30772670	S1+S14P 30772689
800 mm	S2+S5 25970346	S2+S6 25964640	S2+S7 25970355	S2+S8 25970364	S2+S13P 30772698	S2+S14P 30772704
900 mm	S3+S5 25969052	S3+S6 25967995	S3+S7 25966372	S3+S8 25965865	S3+S13P 30772713	S3+S14P 30772722
1000 mm	S4+S5 25965874	S4+S6 25965883	S4+S7 25966381	S4+S8 25966390	S4+S13P 30772731	S4+S14P 30772740

schwarz

Maße Seitenteil			
750 mm	800 mm	900 mm	1000 mm
B1+B5 30772759	B1+B6 30772768	B1+B7 30772430	B1+B8 30772449
B2+B5 30772777	B2+B6 25968590	B2+B7 25966433	B2+B8 25966442
B3+B5 30772786	B3+B6 25966451	B3+B7 25969575	B3+B8 25968606
B4+B5 30772795	B4+B6 25968615	B4+B7 25939426	B4+B8 25939435



Nur in silber erhältlich.

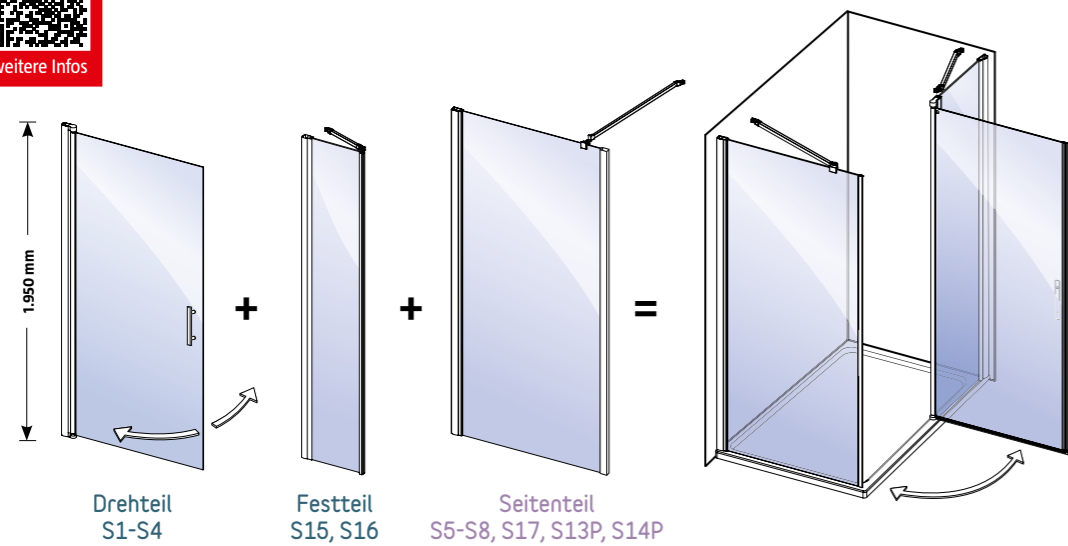
Links oder rechts anschlagbar, da beidseitig beschichtet.



Nur in silber erhältlich.



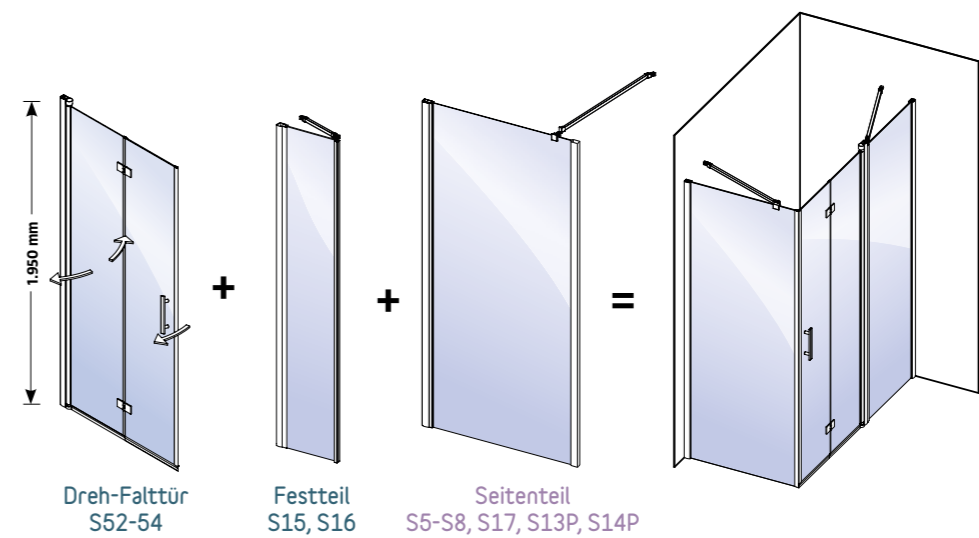
Ecklösung mit 1 Drehteil, 1 Seitenteil und 1 Festteil 56 Varianten



Zwei Einbaumöglichkeiten mit den gleichen Systemelementen!



Ecklösung mit 1 Dreh-Faltdür, 1 Seitenteil und 1 Festteil 42 Varianten



Produktdetails für Ecklösung mit 1 Dreh-/1 Seiten-/1 Festteil

		Maße Seitenteil						
		200 mm	750 mm	800 mm	900 mm	1000 mm	1200 mm	1400 mm
Maße Drehteil inkl. festteil	1150 mm	S1+S15+S17 26005029	S1+S15+S5 30772801	S1+S15+S6 30772485	S1+S15+S7 30771677	S1+S15+S8 30772847	S1+S15+S13P 30772962	S1+S15+S14P 30772069
	1200 mm	S2+S15+S17 26001285	S2+S15+S5 30772810	S2+S15+S6 30772838	S2+S15+S7 30769548	S2+S15+S8 30772856	S2+S15+S13P 30769618	S2+S15+S14P 30772078
	1300 mm	S3+S15+S17 26001294	S3+S15+S5 30772829	S3+S15+S6 30724857	S3+S15+S7 30769557	S3+S15+S8 30772908	S3+S15+S13P 30772005	S3+S15+S14P 30772087
	1350 mm	S1+S16+S17 26006925	S1+S16+S5 30772458	S1+S16+S6 30724866	S1+S16+S7 30769566	S1+S16+S8 30772917	S1+S16+S13P 30772014	S1+S16+S14P 30772096
	1400 mm	S4+S15+S17 26001601	S4+S15+S5 30772467	S4+S15+S6 30724875	S4+S15+S7 30769575	S4+S15+S8 30772926	S4+S15+S13P 30772023	S4+S15+S14P 30773105
	1400 mm	S2+S16+S17 26001610	S2+S16+S5 30771640	S2+S16+S6 30724884	S2+S16+S7 30769584	S2+S16+S8 30772935	S2+S16+S13P 30772032	S2+S16+S14P 30769627
	1500 mm	S3+S16+S17 26001629	S3+S16+S5 30771659	S3+S16+S6 30724893	S3+S16+S7 30769593	S3+S16+S8 30772944	S3+S16+S13P 30772041	S3+S16+S14P 30772971
	1600 mm	S4+S16+S17 25993468	S4+S16+S5 30772476	S4+S16+S6 30771668	S4+S16+S7 30769609	S4+S16+S8 30772953	S4+S16+S13P 30772050	S4+S16+S14P 30772980

Produktbezeichnungen

Drehteil	Silber Prod.Nr.
750 mm	S1
800 mm	S2
900 mm	S3
1000 mm	S4
Seitenteil	Silber Prod.Nr.
200 mm	S17
750 mm	S5
800 mm	S6
900 mm	S7
1000 mm	S8
1200 mm	S13P
1400 mm	S14P
Festteil	Silber Prod.Nr.
400 mm	S15
600 mm	S16

Produktdetails für Ecklösung mit 1 Dreh-Faltdür/1 Seiten-/1 Festteil

		Maße Seitenteil						
		200 mm	750 mm	800 mm	900 mm	1000 mm	1200 mm	1400 mm
Maße Dreh-Faltdür inkl. Festteil	1200 mm	S52+S15+S17 30771330	S52+S15+S5 30771543	S52+S15+S6 30771738	S52+S15+S7 30771792	S52+S15+S8 30742017	S52+S15+S13P 30771880	S52+S15+S14P 30771923
	1300 mm	S53+S15+S17 30771349	S53+S15+S5 30771552	S53+S15+S6 30771747	S53+S15+S7 30771765	S53+S15+S8 30771826	S53+S15+S13P 30771853	S53+S15+S14P 30771561
	1400 mm	S54+S15+S17 30771358	S54+S15+S5 30771710	S54+S15+S6 30771756	S54+S15+S7 30771817	S54+S15+S8 30771844	S54+S15+S13P 30742026	S54+S15+S14P 30771941
	1400 mm	S52+S16+S17 30771367	S52+S16+S5 30771729	S52+S16+S6 30771765	S52+S16+S7 30771826	S52+S16+S8 30771853	S52+S16+S13P 30771400	S52+S16+S14P 30771561
	1500 mm	S53+S16+S17 30771376	S53+S16+S5 30771385	S53+S16+S6 30771774	S53+S16+S7 30741999	S53+S16+S8 30771862	S53+S16+S13P 30771905	S53+S16+S14P 30771570
	1600 mm	S54+S16+S17 30771525	S54+S16+S5 30771394	S54+S16+S6 30771783	S54+S16+S7 30742008	S54+S16+S8 30771871	S54+S16+S13P 30771914	S54+S16+S14P 30771589

Produktbezeichnungen

Dreh-Faltdür	Silber Prod.Nr.
800 mm	S52
900 mm	S53
1000 mm	S54
Seitenteil	Silber Prod.Nr.
200 mm	S17
750 mm	S5
800 mm	S6
900 mm	S7
1000 mm	S8
1200 mm	S13P
1400 mm	S14P
Festteil	Silber Prod.Nr.
400 mm	S15
600 mm	S16



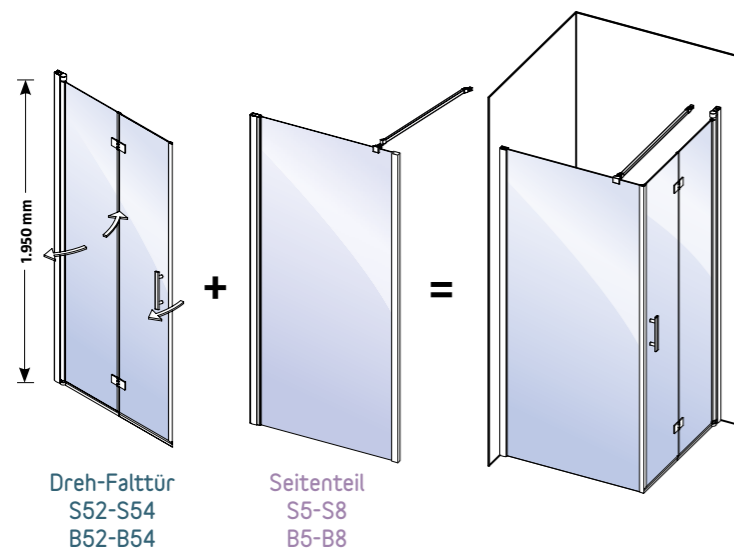
Links oder rechts anschlagbar, da beidseitig beschichtet.

DIE VORTEILE DES DUSCHWAND-SYSTEMS

- Frei kombinierbare Systemelemente
- Systemelemente in verschiedenen Breiten
- Mehr als 450 Duschvarianten sind möglich
- Höhe der Systemelemente 195 cm (extra hoch, geeignet für bodengleiche Duschen)
- Sicherheitsglas 6 mm, klar
- Moderne Optik mit viel Glas, hochwertigen Alu-Profilen, Griffe aus Metall
- Durch Ausgleichsprofile sind die Einbaumaße größenvariabel (+5/-15 mm)
- Hebe- und Senkmechanismus der Profile
- Magnetverschluss
- 5 Jahre Garantie
- Made in Germany



Ecklösung mit 1 Dreh-Falldür und 1 Seitenteil 30 Varianten



Produktbezeichnungen

Dreh-Falldür	Silber Prod.Nr.	Schwarz Prod.Nr.
800 mm	S52	B52
900 mm	S53	B53
1000 mm	S54	B54
Seitenteil	Silber Prod.Nr.	Schwarz Prod.Nr.
750 mm	S5	B5
800 mm	S6	B6
900 mm	S7	B7
1000 mm	S8	B8
1200 mm	S13P	-
1400 mm	S14P	-

Alle Systemelemente des Camargue Vario Programms sind mit WonderClean® oberflächenversiegelt

- Hygiene und Sauberkeit im Handumdrehen
- Langlebiger Glanz, dauerhafte Hygiene und Frische
- Pflege ohne Kraftaufwand
- Keine Kalk- und Schmutzablagerungen

Zur Reinigung können handelsübliche Reiniger verwendet werden. Scheuernde oder aggressive Reiniger, oberflächenverletzende Geräte, konzentrierte Abflussreiniger, Armaturen- und Stahlreiniger sowie WC-Reiniger sind nicht geeignet. Vor der ersten Benutzung mit einem trockenen Tuch abwischen.



WONDER CLEAN®



Produktdetails für Ecklösung 1 Dreh-Falldür/ 1 Seitenteil silber

Maße Dreh-Falldür	Maße Seitenteil					
	750 mm	800 mm	900 mm	1000 mm	1200 mm	1400 mm
800 mm	S52+S5 27579703	S52+S6 27569591	S52+S7 27549414	S52+S8 27575668	S52+S13P 30771598	S52+S14P 30771604
900 mm	S53+S5 27567425	S53+S6 27579518	S53+S7 27567434	S53+S8 27567443	S53+S13P 30771613	S53+S14P 30771622
1000 mm	S54+S5 27579554	S54+S6 27565429	S54+S7 27565438	S54+S8 27577628	S54+S13P 30771631	S54+S14P 30771950

schwarz

Maße Seitenteil			
750 mm	800 mm	900 mm	1000 mm
B52+B5 27578700	B52+B6 27568358	B52+B7 27568367	B52+B8 27474260
B53+B5 27574841	B53+B6 27574850	B53+B7 27567364	B53+B8 27567373
B54+B5 27567957	B54+B6 27579101	B54+B7 27552193	B54+B8 27569050

Unterschiedliche Größen sind miteinander kombinierbar.

Camargue® vario

Unterschiedliche Größen sind miteinander kombinierbar.



ECKDUSCHE TOP-ROLLER

Die Eckdusche Top-Roller von Camargue vereint zwei Schiebetüren zu einem praktischen Ecklösung. Sie ist aus besonders belastbarem 6 mm-Einscheiben-Sicherheitsglas gefertigt.



Mehr Auswahl
im Online-Shop
+ weitere Infos

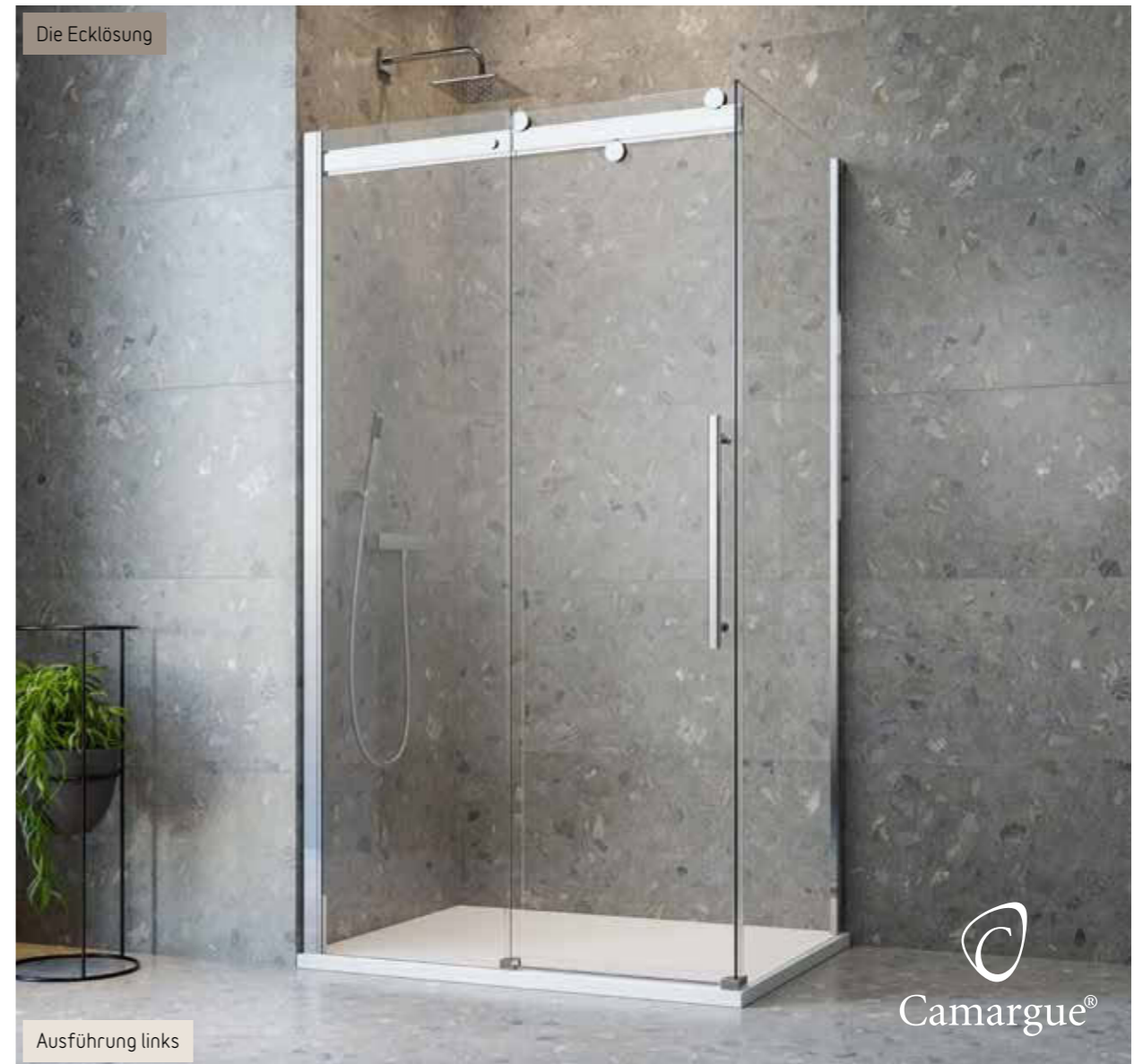
Eckdusche

	Produktnummer	
Maße	800 x 800 x 2100 mm	28566771
	900 x 900 x 2100 mm	28584117



Nur in chrom erhältlich.

ECKDUSCHE TOP-ROLLER



Die Ecklösung

Ausführung links

Camargue®



Auch mit
Nischenprofil

Ausführung rechts

SCHIEBETÜR TOP-ROLLER

SCHIEBETÜR TOP-ROLLER

Die Dusch-Schiebetür Top-Roller ist eine platzsparende Alternative zu den sonst nach außen öffnenden Duschtüren. Sie bietet eine bequeme Art des Einstiegs in eine Dusche, da sich die Tür einfach zur Seite wegschieben lässt und nicht in den Raum ragt. Die Schiebetür ist sowohl als Ecklösung als auch als Frontlösung mit der dazugehörigen Seitenwand oder zusammen mit dem optionalen Nischenprofil auch für den Nischeneinbau geeignet. Durch den Einsatz hochwertiger Rollenführungen lässt sich die Tür leicht und leise bewegen.

Schiebetür

	Produktnummer	
Maße	1200 x 2100 mm rechts	24848228
	1200 x 2100 mm links	24847623

Seitenteil rechts & links verwendbar

	Produktnummer	
Maße	800 x 2100 mm	24848237
	900 x 2100 mm	24855282



Mehr Auswahl
im Online-Shop
+ weitere Infos

WALK-IN GLASWAND

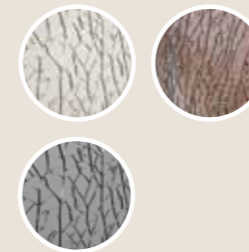


CRASH-GLAS WALK-IN

Das Design-Highlight für die hauseigene Wellness-Oase. Das 2-in-1-Paket bietet Ihnen zwei Montagemöglichkeiten – freistehend mit zwei Stabilisationsstreben oder an die Wand montiert mit einem Wandanschlussprofil und einer Strebe sowie eine komfortable Einstiegsbreite von bis zu 1500 mm. 12,8 mm VSG (3 x 4 mm ESG mit 2 x 0,36 mm Folie).

Durch das Produktionsverfahren, bei dem die innere von drei Sicherheitsglasscheiben bewusst zerstört wird, erhält jede Crash-Glas Walk-In ihre individuelle Bruchstruktur und macht sie zu einem Unikat.

Wandanschlussprofile: silber oder schwarz
Streben: verchromt

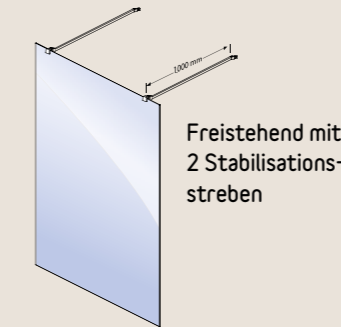


Produktdetails für Crash-Glas Walk-In

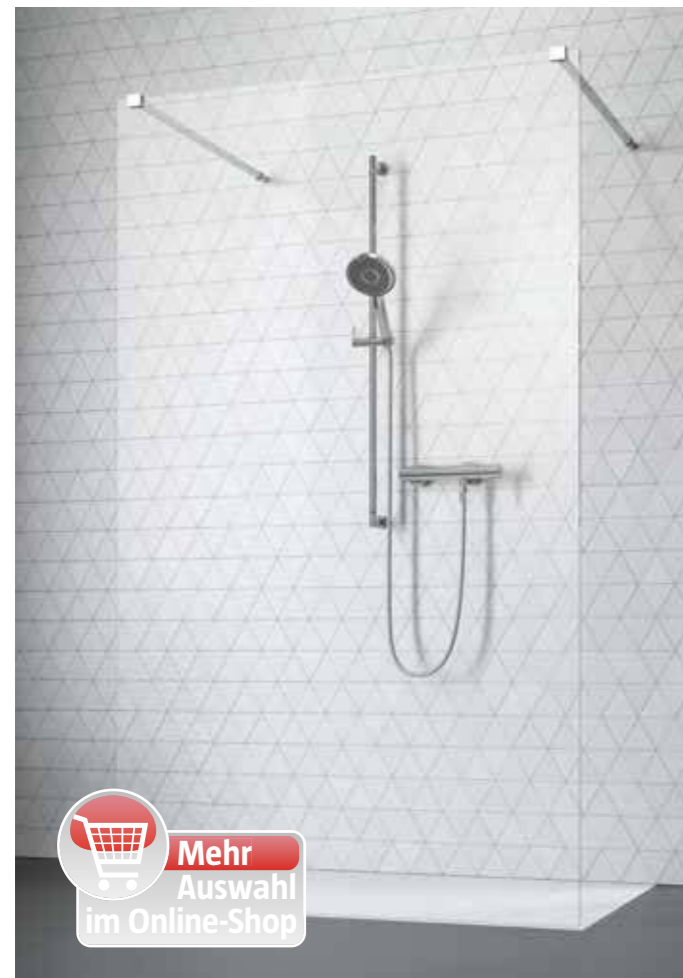
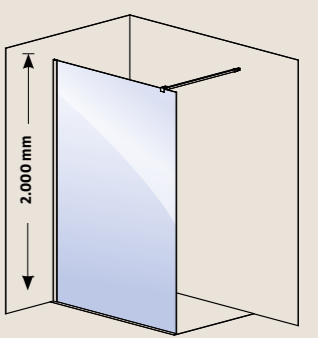
	Produktnummer silber	Produktnummer schwarz
Maße	750 x 2000 mm mit Wandprofil von 755-765 mm verstellbar S62 26274157 / Glas: klar	B62 31366650 / Glas: klar
	850 x 2000 mm mit Wandprofil von 855-865 mm verstellbar S63 26270243 / Glas: klar	B63 31345996 / Glas: klar
	950 x 2000 mm mit Wandprofil von 955-965 mm verstellbar S64 26275123 / Glas: klar	B64 31346005 / Glas: klar
	1150 x 2000 mm mit Wandprofil von 1155-1165 mm verstellbar S65 26274388 / Glas: klar S65BR 27564435 / Glas: bronze S65EG 27564444 / Glas: grau	B65 31346014 / Glas: klar B65BR 31292171 / Glas: bronze B65EG 31359553 / Glas: grau
	1350 x 2000 mm mit Wandprofil von 1355-1365 mm verstellbar S66 26272957 / Glas: klar S66BR 27578579 / Glas: bronze S66EG 27578588 / Glas: grau	B66 31346023 / Glas: klar B66BR 31292180 / Glas: bronze B66EG 31359562 / Glas: grau



Zwei Einbauvarianten in einem Paket:



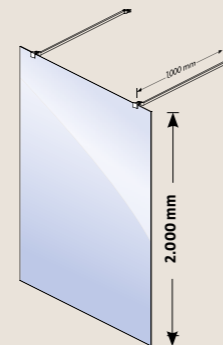
Wandmontage mit 1 x Profil und 1 x Stabilisationsstrebe



XXL SOLO GLASWAND

Mit der Carmargue Vario XXL Solo Glaswand erhält Ihre Dusche edle Eleganz. Diese leichte und transparente Lösung ist in jedem Badezimmer ein echtes Highlight. Als offene Duscharte, ist diese Option von beiden Seiten zu begehen.

Freistehend mit 2 Stabilisationsstreben



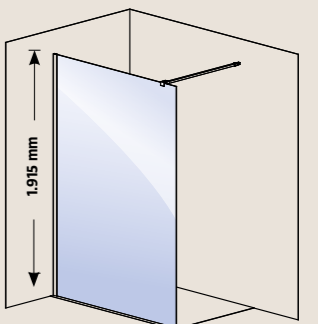
Produktdetails für XXL Solo Glaswand

Maße	Produktnummer
1170 x 2000 mm	20496944
1370 x 2000 mm	20492854



WALK-IN MIT WAND-PROFIL

Die Carmargue Vario XXL Solo Glaswand kann auch als Ecklösung mit einem Wandprofil und einer Stabilisationsstrebe montiert werden. Passen Sie die Duschlösung optimal an Ihre Raumgegebenheiten an.



Wandmontage mit 1 Profil und 1 Stabilisationsstrebe

Produktdetails für Walk-In mit Wandprofil

	Produktnummer silber	Produktnummer schwarz
Maße	695 – 715 x 1915 mm	S5 / 20471783
	745 – 765 x 1915 mm	S6 / 20471792
	845 – 865 x 1915 mm	S7 / 20471808
	945 – 965 x 1915 mm	S8 / 20471817
	1145 – 1165 x 1915 mm	S13P / 27188534
	1345 – 1365 x 1915 mm	S14P / 27177772



NISCHENTÜR

NISCHENTÜR

In manchen Badezimmern gibt es nur eine kleine Nische zum Einbau einer Dusche. Auch hier bietet Camargue Vario die Lösung. Die Systemelemente sind links oder rechts anschlagbar, da beidseitig beschichtet. Mit einem einzigen Drehteil können Sie kleine Nischen ab 750 mm Breite nutzen und eine praktische Dusche einbauen.

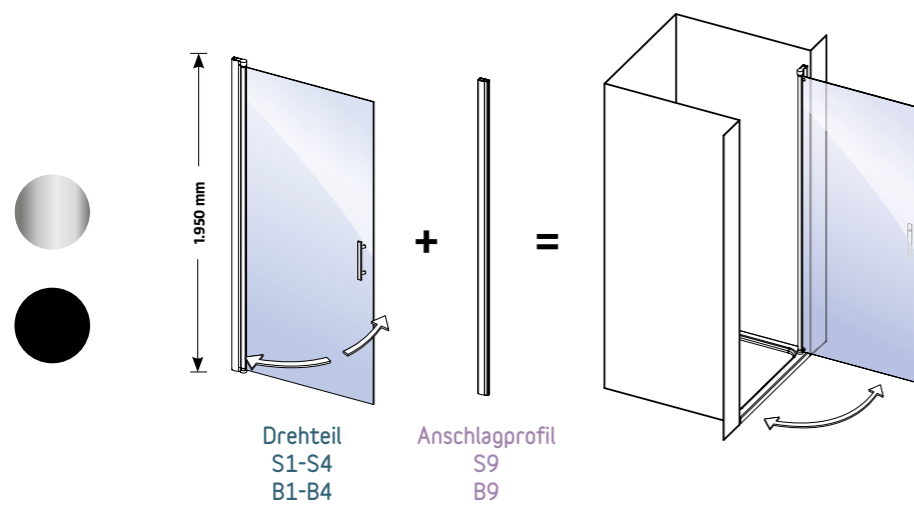
Mit den neuen Systemelementen „Festteil“ und „Seitenteil“ (nur in chrom) können nun Nischen vom 750 mm bis 1600 mm Breite für den Einbau einer Dusche genutzt werden.



Links oder rechts anschlagbar, da beidseitig beschichtet.



Nischentür mit 1 Drehteil und 1 Anschlagprofil 8 Varianten



Produktdetails für Nischentür mit 1 Drehteil / 1 Anschlagprofil silber

Maße Drehteil inkl. Anschlagprofil			
750 mm	800 mm	900 mm	1000 mm
S1+S9	S2+S9	S3+S9	S4+S9
25965290	25968624	25968633	25961845

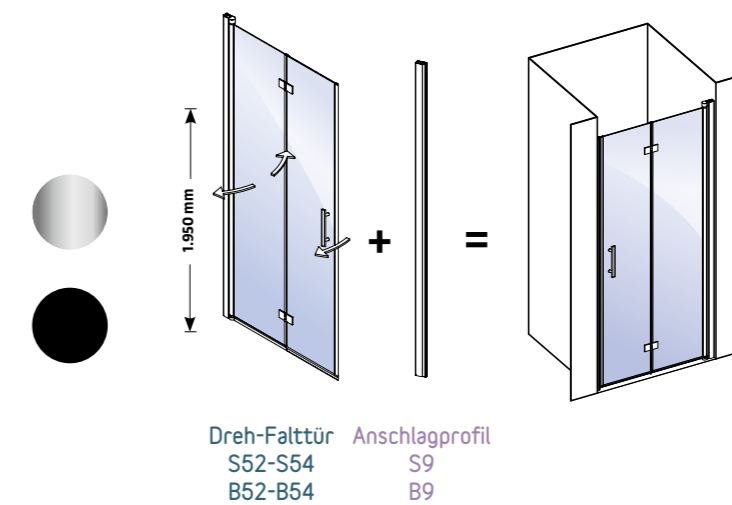
schwarz

Maße Drehteil inkl. Anschlagprofil			
750 mm	800 mm	900 mm	1000 mm
B1+B9	B2+B9	B3+B9	B4+B9
30771534	25966026	25966035	25966044

Produktbezeichnungen

Drehteil	Silber Prod.Nr.	Schwarz Prod.Nr.
750 mm	S1	B1
800 mm	S2	B2
900 mm	S3	B3
1000 mm	S4	B4
Anschlagprofil	Silber Prod.Nr.	Schwarz Prod.Nr.
	S9	B9

Nischentür mit 1 Dreh-Falлтür und 1 Anschlagprofil 6 Varianten



Produktdetails für Nischentür mit 1 Dreh-Falлтür / 1 Anschlagprofil silber

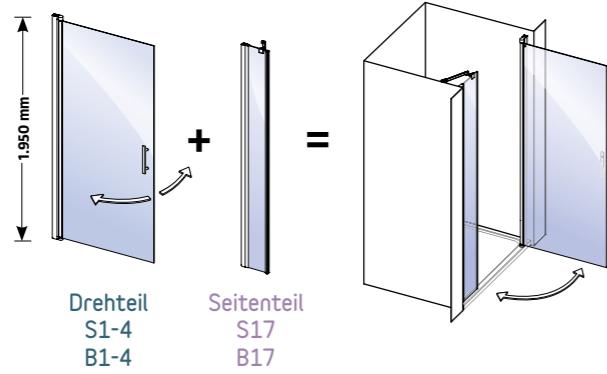
Maße Dreh-Falлтür inkl. Anschlagprofil		
800 mm	900 mm	1000 mm
S52+S9	S53+S9	S54+S9
27569607	27577594	27579323

schwarz

Maße Dreh-Falлтür inkl. Anschlagprofil		
800 mm	900 mm	1000 mm
B52+B9	B53+B9	B54+B9
27568376	27567382	27554612



Nischentür mit 1 Drehteil und 1 Seitenteil 4 Varianten



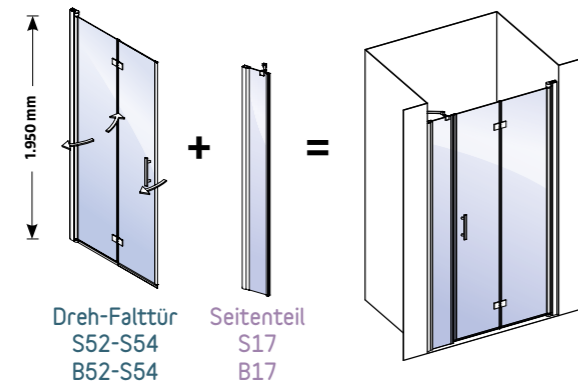
Produktdetails für Nischentür mit 1 Dreh-/ 1 Seitenteil silber schwarz

Drehteil inkl. Seitenteil	950 mm	S1+S17 25966053	B1+B17 30213009
	1000 mm	S2+S17 25966062	B2+B17 30212990
	1100 mm	S3+S17 25969584	B3+B17 30212981
	1200 mm	S4+S17 25963009	B4+B17 30212972



Mehr Auswahl im Online-Shop

Nischentür mit 1 Dreh-Falttür und 1 Seitenteil 3 Varianten

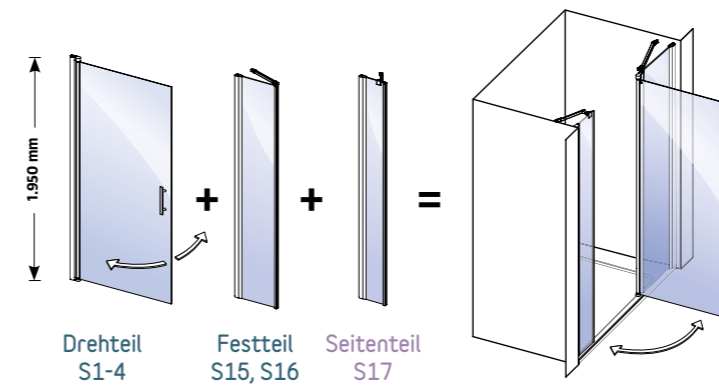


Links oder rechts anschlagbar, da beidseitig beschichtet.

Produktdetails für Nischentür mit 1 Dreh-Falttür/ 1 Seitenteil silber schwarz

Maße Dreh-Falttür inkl. Seitenteil	1000 mm	S52+S17 27578357	B52+B17 30990472
	1100 mm <td>S53+S17 27577600 <td>B53+B17 31307987 </td></td>	S53+S17 27577600 <td>B53+B17 31307987 </td>	B53+B17 31307987
	1200 mm <td>S54+S17 27579332 <td>B54+B17 31307996 </td></td>	S54+S17 27579332 <td>B54+B17 31307996 </td>	B54+B17 31307996

Nischentür mit 1 Drehteil, 1 Festteil und 1 Seitenteil 8 Varianten



Links oder rechts anschlagbar, da beidseitig beschichtet.

Produktdetails für Nischentür mit 1 Dreh-/1 Fest-/1 Seitenteil

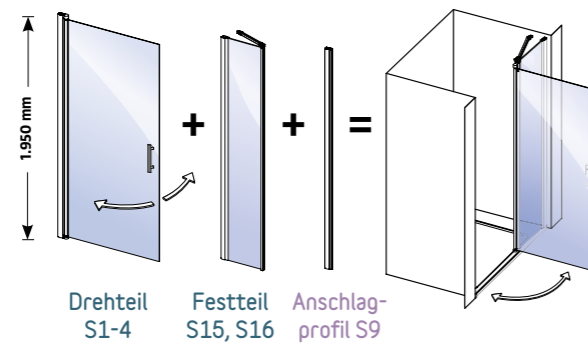
Maße Drehteil inkl. Seitenteil und Festteil	1350 mm	S1+S15+S17 26005029
	1400 mm <td>S2+S15+S17 26001285</td>	S2+S15+S17 26001285
	1500 mm <td>S3+S15+S17 26001294</td>	S3+S15+S17 26001294
	1550 mm <td>S1+S16+S17 26006925</td>	S1+S16+S17 26006925
	1600 mm <td>S4+S15+S17 26001601</td>	S4+S15+S17 26001601
	1600 mm <td>S2+S16+S17 26001610</td>	S2+S16+S17 26001610
	1700 mm <td>S3+S16+S17 26001629</td>	S3+S16+S17 26001629
	1800 mm <td>S4+S16+S17 25993468</td>	S4+S16+S17 25993468

Produktbezeichnungen*

Drehteil	Silber Prod.Nr.
750 mm	S1
800 mm	S2
900 mm	S3
1000 mm	S4
Seitenteil	Silber Prod.Nr.
200 mm	S17
Festteil	Silber Prod.Nr.
400 mm	S15
600 mm	S16
Anschlagprofil	Silber Prod.Nr.
400 mm	S9
Dreh-Falttür	Silber Prod.Nr.
800 mm	S52
900 mm	S53
1000 mm	S54

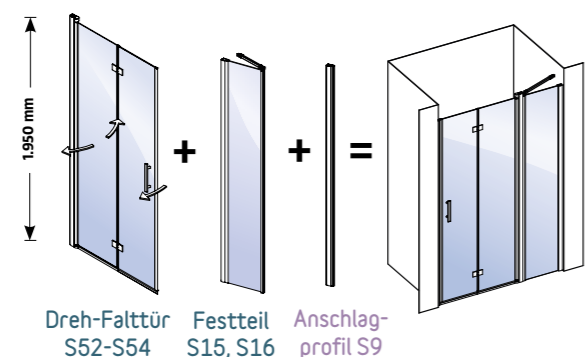
* Seite 28/29. Für alle Nischenvarianten gültig.

Nischentür mit 1 Drehteil oder 1 Dreh-Falttür, 1 Festteil und 1 Anschlagprofil 14 Varianten

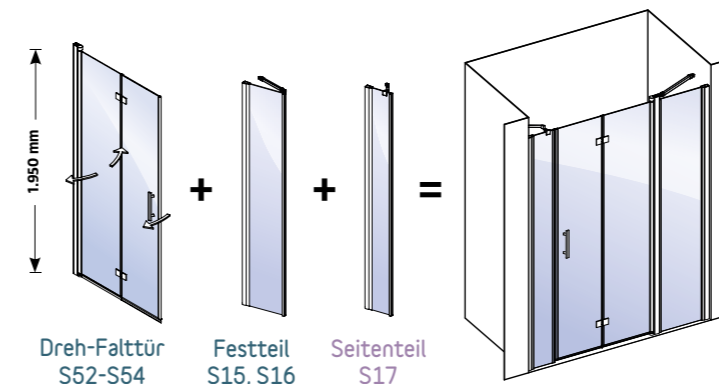


Produktdetails für Nischentür mit 1 Drehteil oder Dreh-Falttür/ 1 Festteil /1 Anschlagprofil

	Drehteil	Dreh-Falttür
Maße Drehteil/Tür inkl. Festteil und Anschlagprofil	1150 mm	S1+S15+S9 26003494
	1200 mm	S2+S15+S9 26007104
	1300 mm	S3+S15+S9 26007113
	1350 mm	S1+S16+S9 26003962
	1400 mm	S4+S15+S9 26007308
	1400 mm	S2+S16+S9 26007317
	1500 mm	S3+S16+S9 25999280
	1600 mm	S4+S16+S9 26005010
		S52+S15+S9 30736481
		S53+S15+S9 30736490
		S54+S15+S9 30771507
		S52+S16+S9 30771516
		S53+S16+S9 30771701
		S54+S16+S9 30771321



Nischentür mit 1 Dreh-Falttür, 1 Festteil und 1 Seitenteil 14 Varianten



Produktdetails für Nischentür mit 1 Dreh-Falttür/ 1 Fest-/1 Seitenteil

Maße Dreh-Falttür inkl. Seitenteil und Festteil	1400 mm	S52+S15+S17 30771330
	1500 mm <td>S53+S15+S17 30771349</td>	S53+S15+S17 30771349
	1600 mm <td>S54+S15+S17 30771358</td>	S54+S15+S17 30771358
	1600 mm <td>S52+S16+S17 30771367</td>	S52+S16+S17 30771367
	1700 mm <td>S53+S16+S17 30771376</td>	S53+S16+S17 30771376
	1800 mm <td>S54+S16+S17 30771525</td>	S54+S16+S17 30771525

Mehr Auswahl im Online-Shop
+ weitere Infos

DOPPELPENDEL TÜR E



Nur in silber erhältlich.

DOPPELPENDEL TÜR E

Auch bei ungünstigen Grundrissen kann das Camargue Vario Duschwandssystem optimale Einbaulösungen bieten. Durch den Einsatz von Doppelpendeltüren, ist der Einstieg in die Dusche sehr variabel und auf engstem Raum zu gestalten.

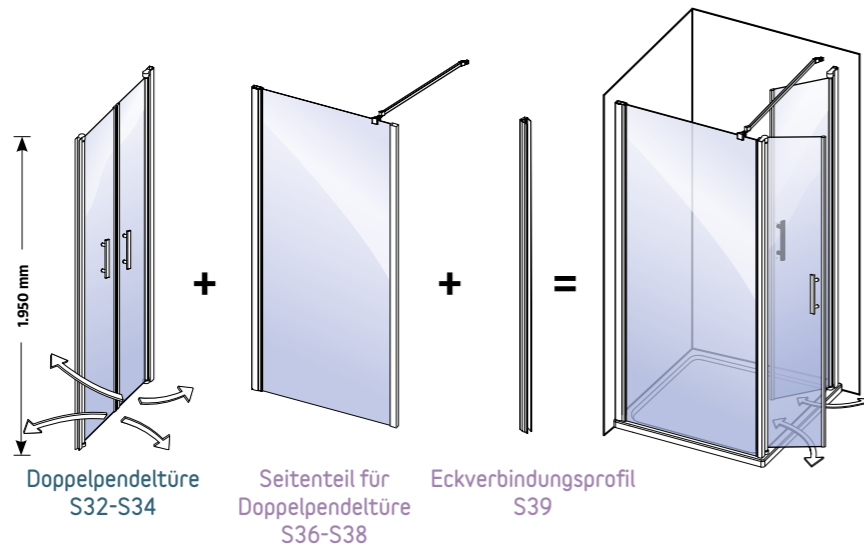
Die Doppelpendeltüren in drei Breiten können mit drei verschiedenen Seitenteilen verbaut werden. Es lassen sich Varianten in Nischen, Ecken aber auch freistehend als U-Kabine verwirklichen. Genau genommen gibt es durch die Kombination der Doppelpendeltüre mit Seitenteilen weitere 30 Varianten für die Badezimmergestaltung.

Mit dem Camargue Vario Duschwandssystem lassen sich unkompliziert Duschen in nahezu allen Badezimmersituationen einbauen und das viel günstiger als bei Maßanfertigungen aber mit dem Qualitätsversprechen „Made in Germany“.



Mehr Auswahl im Online-Shop
+ weitere Infos

Fronteinstieg mit Doppelpendeltüre und 1 Seitenteil 18 Varianten



Produktdetails für Fronteinstieg mit Doppelpendeltüre und 1 Seitenteil

Doppelpendeltüre	Maße Seitenteil für Doppelpendeltüre		
	800 mm	900 mm	1000 mm
800 mm	S32+S36+S39 25993477	S32+S37+S39 26007122	S32+S38+S39 26007131
900 mm	S33+S36+S39 26007140	S33+S37+S39 26007159	S33+S38+S39 26007168
1000 mm	S34+S36+S39 25995224	S34+S37+S39 26001638	S34+S38+S39 26001647

Produktbezeichnungen

Doppel-pendeltüre	Silber Prod.Nr.
2 x 400 mm	S32
2 x 450 mm	S33
2 x 500 mm	S34

Seitenteil für D-Pendeltüre	Silber Prod.Nr.
800 mm	S36
900 mm	S37
1000 mm	S38

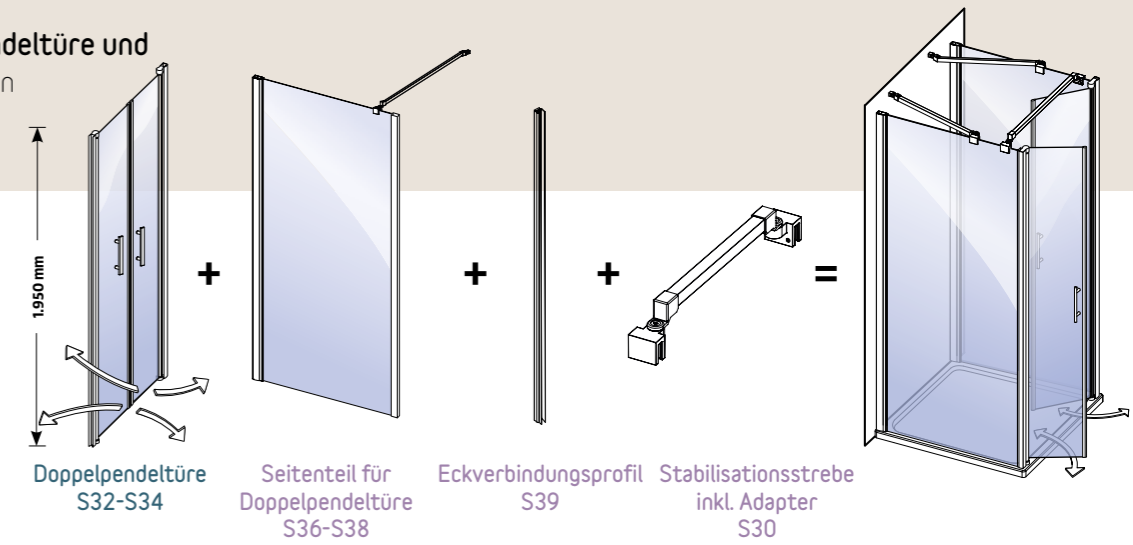
Eckverbin-dungsprofil	Silber Prod.Nr.
	S39

Zwei Einbau-möglichkeiten mit den gleichen Systemelementen!

Unterschiedliche Größen sind miteinander kombinierbar.

U-Kabine mit Doppelpendeltüre und 2 Seitenteilen 9 Varianten

Unterschiedliche Größen sind miteinander kombinierbar.



Nur in silber erhältlich.

Produktdetails für U-Kabine mit Doppelpendeltüre und 2 Seitenteilen

Doppelpendeltüre	Maße Seitenteil für Doppelpendeltüre		
	800 mm	900 mm	1000 mm
800 mm	S32+2xS36+2xS39+S30 26001656	S32+2xS37+2xS39+S30 25995233	S32+2xS38+2xS39+S30 25961234
900 mm	S33+2xS36+2xS39+S30 25961243	S33+2xS37+2xS39+S30 26007502	S33+2xS38+2xS39+S30 26007326
1000 mm	S34+2xS36+2xS39+S30 26007335	S34+2xS37+2xS39+S30 26007344	S34+2xS38+2xS39+S30 26003546

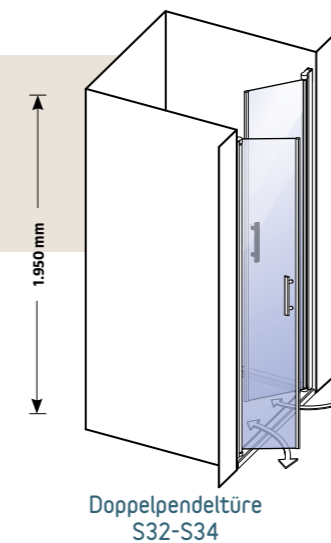
Produktbezeichnungen

Doppel-pendeltüre	Silber Prod.Nr.	Seitenteil für D-Pendeltüre	Silber Prod.Nr.	Eckverbin-dungsprofil	Silber Prod.Nr.
2 x 400 mm	S32	800 mm	S36		S39
2 x 450 mm	S33	900 mm	S37		
2 x 500 mm	S34	1000 mm	S38	Stabilisierungs-strebe inkl. Adapter	Silber Prod.Nr. S30

Nische mit Doppelpendeltüre 3 Varianten

Produktdetails für Nische mit Doppelpendeltüre

Maße Pendeltüre		Silber Prod.Nr.
800 mm	S32	23196067
900 mm	S33	23196076
1000 mm	S34	23196085



Nur in silber erhältlich.

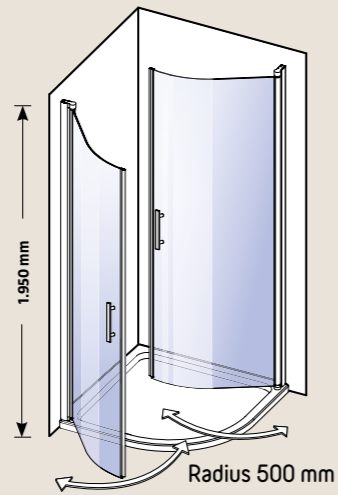
Produktbezeichnungen

Doppel-pendeltüre	Silber Prod.Nr.
800 mm	S32
900 mm	S33
1000 mm	S34

RUNDDUSCHHE

Ergänzend zu den Systemelementen ist die Runddusche als Komplettdusche in der Farbe Silber im Programm: Der Duschtyp hat zwei frei bewegliche Drehelemente zum bequemen Einstieg und eignet sich zum Einbau auf eine Duschtasse ebenso wie zum bodengleichen Einbau.

Durch Ausgleichsprofile sind die Einbaumaße größenvariabel. Bitte beachten Sie die Informationen zu den Einbaumaßen ab Seite 34 dieses Fachprospektes.



+ weitere Infos



Produktdetails für Runddusche

Maße	Produktnummer
900 mm	S10 20471835 silber
1000 mm	S11 20471844 silber

BADEWANNEN-FALTWAND



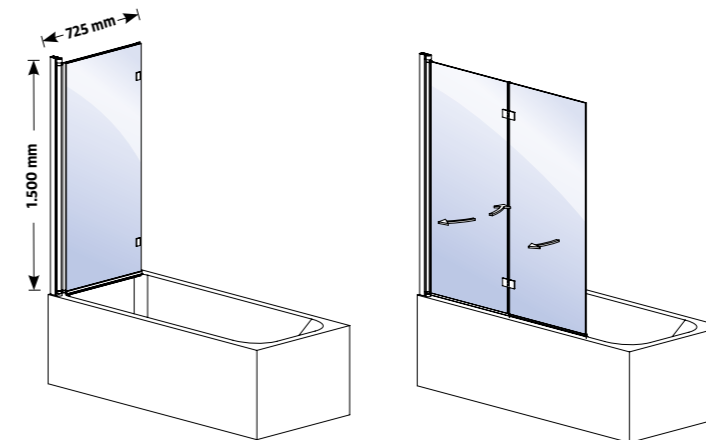
+ weitere Infos



RUNDDUSCHHE



+ weitere Infos



Produktdetails für Badewannenfaltwand

Maß	Produktnummer
1390 – 1410 x 1500 mm	S85 silber 27935882
1390 – 1410 x 1500 mm	B85 schwarz 28404011

BADEWANNENFALTWAND

Die teilgerahmte Faltwand besteht aus zwei Elementen, die nach innen und außen faltbar sind. Verbunden sind die beiden Faltelemente mit flächenbündigen Scharnieren, was eine leichte Reinigung ermöglicht. Die Badewannenfaltwand ist durch eine Drehsäule mit integriertem Heben-Senk-Mechanismus mit der Wand verbunden.

Das 1,50 m hohe, 6 mm dicke und beschichtete Einscheibensicherheitsglas kann mit Beschlägen in Silber oder Schwarz gewählt werden. Die Breite der Faltwand ist von 1390 mm bis 1410 mm durch den Verstellbereich des Wandprofils verstellbar. Eingeklappt haben die Elemente eine Breite von 725 mm.

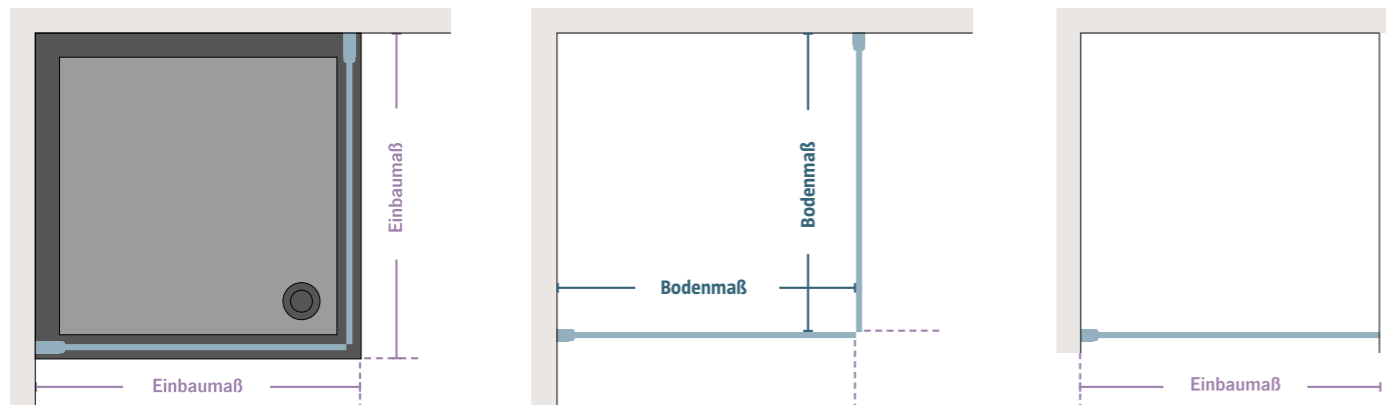
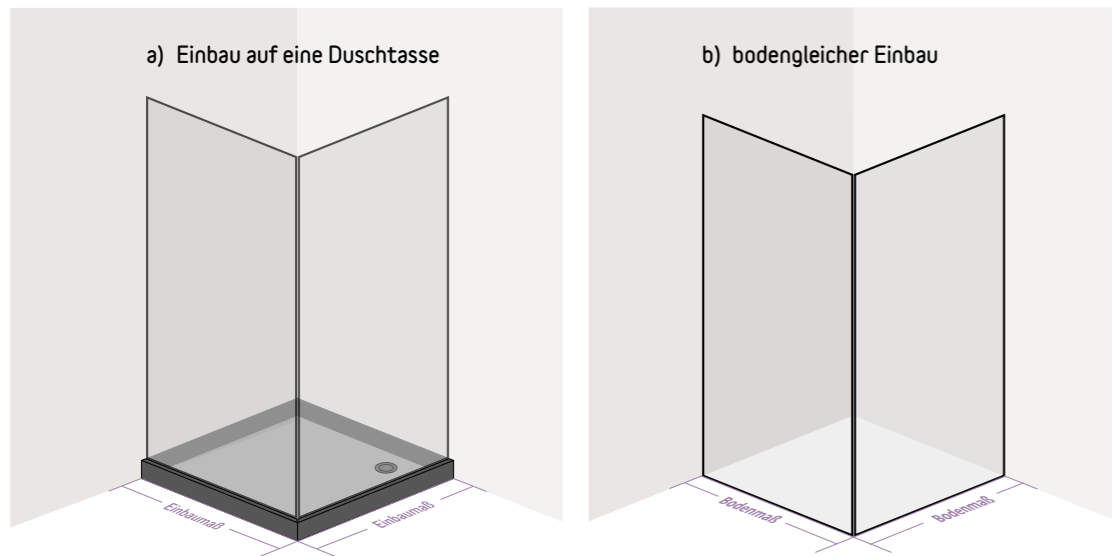
DER EINBAU

Ergänzend zu dem Duschwandssystem bietet Camargue ein großes Sortiment von Duschtassen, Badewannen, und Whirlpools an. Fragen Sie in Ihrem Fachzentrum nach.

Vor dem Kauf des Camargue Vario Duschwandsystems muss die Einbausituation festgestellt werden. Es gibt zwei Möglichkeiten:

- a) Einbau auf Duschtasse
- b) bodengleicher Einbau

Obwohl die Einbaumaße bei dem „Einbau auf eine Duschtasse“ größer sind als beim „bodengleichen Einbau“ sind die jeweiligen Systemelemente gleich groß.



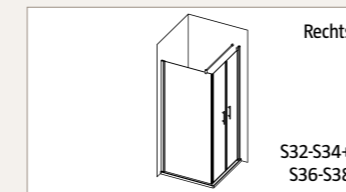
EINBAU- UND BODENMASSE

Der Fronteinstieg Doppelpendeltüre

Links und rechts haben die gleichen Einbau- und Bodenmaße.



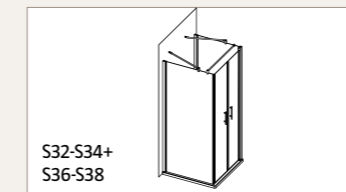
D.-Pendeltüre	Seitenteil	Einbaumaß (Tür x ST)	Bodenmaß (Tür x ST)
S32	S36	785-815 x 785-805	745-775 x 745-765
S32	S37	785-815 x 885-905	745-775 x 845-865
S32	S38	785-815 x 985-1005	745-775 x 945-965



D.-Pendeltüre	Seitenteil	Einbaumaß (Tür x ST)	Bodenmaß (Tür x ST)
S33	S36	885-915 x 785-805	845-875 x 745-765
S33	S37	885-915 x 885-905	845-875 x 845-865
S33	S38	885-915 x 985-1005	845-875 x 945-965

D.-Pendeltüre	Seitenteil	Einbaumaß (Tür x ST)	Bodenmaß (Tür x ST)
S34	S36	985-1015 x 785-805	945-975 x 745-765
S34	S37	985-1015 x 885-905	945-975 x 845-865
S34	S38	985-1015 x 985-1005	945-975 x 945-965

Die U-Kabine Doppelpendeltüre



D.-Pendeltüre	Seitenteile	Einbaumaß (ST x Tür x ST)	Bodenmaß (ST x Tür x ST)
S32	S36	785-805 x 800 x 785-805	745-765 x 715-735 x 745-765
S32	S37	885-905 x 800 x 885-905	845-865 x 715-735 x 845-865
S32	S38	985-1005 x 800 x 985-1005	945-965 x 715-735 x 945-965

D.-Pendeltüre	Seitenteile	Einbaumaß (ST x Tür x ST)	Bodenmaß (ST x Tür x ST)
S33	S36	785-805 x 900 x 785-805	745-765 x 815-835 x 745-765
S33	S37	885-905 x 900 x 885-905	845-865 x 815-835 x 845-865
S33	S38	985-1005 x 900 x 985-1005	945-965 x 815-835 x 945-965

D.-Pendeltüre	Seitenteile	Einbaumaß (ST x Tür x ST)	Bodenmaß (ST x Tür x ST)
S34	S36	785-805 x 1000 x 785-805	745-765 x 915-935 x 745-765
S34	S37	885-905 x 1000 x 885-905	845-865 x 915-935 x 845-865
S34	S38	985-1005 x 1000 x 985-1005	945-965 x 915-935 x 945-965

Die Nische Doppelpendeltüre



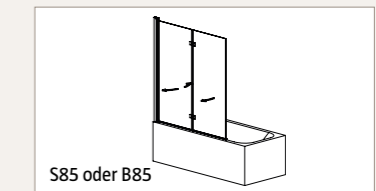
D.-Pendeltüre	Einbaumaß
S32	775-815
S33	875-915
S34	975-1015

Die Runddusche



Runddusche	Einbaumaß Einbau auf Duschtasse	Einbaumaß bodengleich
S10	885-905	845-865
S11	985-1005	945-965

Die Badewannenfaltwand



Badewannenfaltwand	Einbaumaß
S85/B85	1390-1410

EINBAU- UND BODENMASSE

Der Eckestieg

Links 1 Rechts 1
S1-S4 S1-S4

Links 1 Rechts 1
S52-S54 S52-S54

Links 1 Rechts 3
S1-S4 S15+S1-S4 S16+S1-S4

Links 3 Rechts 1
S15+S1-S4 S16+S1-S4

Links 3 Rechts 3
S15+S1-S4 S16+S1-S4

Links 3 Rechts 3
S15+S52-S54 S16+S52-S54

Links 3 Rechts 1
S15+S52-S54 S16+S52-S54

Links 3 Rechts 3
S15+S1-S4 S16+S1-S4

Links 3 Rechts 3
S15+S52-S54 S16+S52-S54

Die Ecklösung

Links 1 Rechts 2
S1-S4 S5-S8, S13P, S14P

Links 2 Rechts 1
S5-S8, S13P, S14P S1-S4

Links 3 Rechts 2
S15+S1-S4 S16+S1-S4 S5-S8, S13P, S14P

Links 2 Rechts 3
S5-S8, S13P, S14P S15+S1-S4 S16+S1-S4

Links 3 Rechts 2
S15+S52-S54 S16+S52-S54 S5-S8, S13P, S14P

Links 2 Rechts 3
S5-S8, S13P, S14P S15+S52-S54 S16+S52-S54

Ansschlag Links Ansschlag Rechts

S15+ S15+ S15+ S15+
S52-S54+S9 S1-S4+S9 S9+S15 S52-S54+ S9+S15

Drehteil	Festteil	Zubehör	Einbaumaß
S1	S15	S9	1135-1165
S2/S52	S15	S9	1185-1215
S3/S53	S15	S9	1285-1315
S4/S54	S15	S9	1385-1415

Ansschlag Links Ansschlag Rechts

S16+ S16+ S1-S4+ S52-S54+
S2-S54+S9 S1-S4+S9 S9+S16 S52-S54+ S9+S16

Drehteil	Festteil	Zubehör	Einbaumaß
S1	S16	S9	1335-1365
S2/S52	S16	S9	1385-1415
S3/S53	S16	S9	1485-1515
S4/S54	S16	S9	1585-1615

Einbau- & Bodenmaße für Eckestieg und Ecklösung

1 Links			2 Links		
Drehteil	Einbaumaß	Bodenmaß	Seitenteil	Einbaumaß	Bodenmaß
S1	735-755	695-715	S5	735-755	695-715
S2/S52	785-805	745-765	S6	785-805	745-765
S3/S53	885-905	845-865	S8	985-1005	945-965
S4/S54	985-1005	945-965	S13P	1185-1205	1145-1165
			S14P	1385-1405	1345-1365

3 Links			
Drehteil	Festteil	Einbaumaß	Bodenmaß
S1	S15	1135-1155	1095-1115
S2/S52	S15	1185-1205	1145-1165
S3/S53	S15	1285-1305	1245-1265
S4/S54	S15	1385-1405	1345-1365

4 Links			
Drehteil	Festteil	Einbaumaß	Bodenmaß
S1	S16	1335-1355	1295-1315
S2/S52	S16	1385-1405	1345-1365
S3/S53	S16	1485-1505	1445-1466
S4/S54	S16	1585-1605	1545-1565

Maße gültig für silber und schwarz

1 Rechts			2 Rechts		
Drehteil	Einbaumaß	Bodenmaß	Seitenteil	Einbaumaß	Bodenmaß
S1	735-755	695-715	S5	735-755	695-715
S2/S52	785-805	745-765	S6	785-805	745-765
S3/S53	885-905	845-865	S7	885-905	845-865
S4/S54	985-1005	945-965	S8	985-1005	945-965
			S13P	1185-1205	1145-1165
			S14P	1385-1405	1345-1365

3 Rechts			
Drehteil	Festteil	Einbaumaß	Bodenmaß
S1	S15	1135-1155	1095-1115
S2/S52	S15	1185-1205	1145-1165
S3/S53	S15	1285-1305	1245-1265
S4/S54	S15	1385-1405	1345-1365

4 Rechts			
Drehteil	Festteil	Einbaumaß	Bodenmaß
S1	S16	1335-1355	1295-1315
S2/S52	S16	1385-1405	1345-1365
S3/S53	S16	1485-1505	1445-1465
S4/S54	S16	1585-1605	1545-1565

Die Nische

Ansschlag Links Ansschlag Rechts

S52-S54+S9 S1-S4+S9 S1-S4+S9 S52-S54+S9

Drehteil	Zubehör	Einbaumaß
S1	S9	735-765
S2/S52	S9	785-815
S4/S54	S9	985-1015

Ansschlag Links Ansschlag Rechts

S52-S54+S17 S1-S4+S17 S17+S1-S4 S17+S52-S54

Drehteil	Seitenteil	Einbaumaß
S1	S17	925-955
S2/S52	S17	975-1005
S3/S53	S17	1075-1105
S4/S54	S17	1175-1205

Ansschlag Links Ansschlag Rechts

S15+ S15+ S17+ S17+
S52-S54+S17 S1-S4+S17 S1-S4+S15 S52-S54+S15

Drehteil	Festteil	Seitenteil	Einbaumaß
S1	S15	S17	1325-1355
S2/S52	S15	S17	1375-1405
S3/S53	S15	S17	1475-1505
S4/S54	S15	S17	1575-1605

Ansschlag Links Ansschlag Rechts

S16+ S16+ S17+ S17+
S52-S54+S17 S1-S4+S17 S1-S4+S16 S52-S54+S16

Drehteil	Festteil	Seitenteil	Einbaumaß
S1	S16	S17	1525-1555
S2/S52	S16	S17	1575-1605
S3/S53	S16	S17	1675-1705
S4/S54	S16	S17	1775-1805

DUSCHWAND-REGAL



Walk-In, Farbe silber

Walk-In, Farbe schwarz

WALK-IN MIT DUSCHWAND-REGAL

Die Camargue Walk-In mit Duschwand-Regal bietet zusätzlichen Stauraum für Handtücher, Badartikel und Pflegeprodukte. Ein bisher ungenutzter Platz wird dadurch effizient genutzt. Die Walk-In ist mit dem kleinen und großen Regal kombinierbar. Das Regal kann in vier verschiedenen Ausrichtungsoptionen montiert werden.

Die Duschwand ist in silbermatt oder mattschwarz erhältlich. Das hochwertige Duschwandregal gibt es passend dazu in schwarz oder weiß.

- Walk-In und Regal in verschiedenen Größen und Farbkombinierbar
- Einbau auf Duschtasse oder bodengleich möglich
- 6 mm ESG mit WonderClean-Glasversiegelung
- Regale in vier verschiedenen Ausrichtungsoptionen montierbar
- Höhe der Seitenwand für Regal: 1915 mm

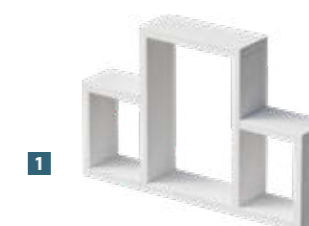


Produktdetails für Walk-In mit Duschwandregal Farbe Walk-In, schwarz

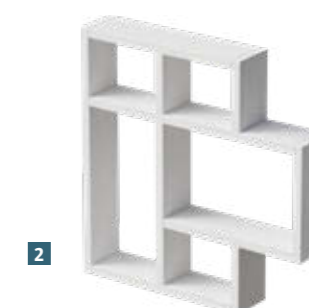
		Duschwandregal			
		1. weiß	2. weiß	3. schwarz	4. schwarz
Duschwandmaß + Produktnummer	B5 750 mm	B5-REG1-01W 31233198	B5-REG1-02W 31091147	B5-REG1-01B 31091138	B5-REG1-02B 31233204
	B6 800 mm	B6-REG1-01W 31154235	B6-REG1-02W 31091129	B6-REG1-01B 31154226	B6-REG1-02B 31091110
	B7 900 mm	B7-REG1-01W 31154192	B7-REG1-02W 31154217	B7-REG1-01B 31154183	B7-REG1-02B 31154208
	B8 1000 mm	B8-REG1-01W 31298577	B8-REG1-02W 31298595	B8-REG1-01B 31298568	B8-REG1-02B 31298586
	B13P 1200 mm	B13P-REG1-01W 31298531	B13P-REG1-02W 31298559	B13P-REG1-01B 31298522	B13P-REG1-02B 31298540
	B14P 1400 mm	B14P-REG1-01W 31262891	B14P-REG1-02W 31298513	B14P-REG1-01B 31233189	B14P-REG1-02B 31298504

Produktdetails für Walk-In mit Duschwandregal Farbe Walk-In, silber

		Duschwandregal			
		1. weiß	2. weiß	3. schwarz	4. schwarz
Duschwandmaß + Produktnummer	S5 750 mm	S5-REG1-01W 31206491	S5-REG1-02W 31233170	S5-REG1-01B 31206482	S5-REG1-02B 31233161
	S6 800 mm	S6-REG1-01W 31233143	S6-REG1-02W 31193098	S6-REG1-01B 31233134	S6-REG1-02B 31233152
	S7 900 mm	S7-REG1-01W 31206473	S7-REG1-02W 31233125	S7-REG1-01B 31206464	S7-REG1-02B 31193089
	S8 1000 mm	S8-REG1-01W 31193070	S8-REG1-02W 31206455	S8-REG1-01B 31193061	S8-REG1-02B 31206446
	S13P 1200 mm	S13P-REG1-01W 31193034	S13P-REG1-02W 31193052	S13P-REG1-01B 31193025	S13P-REG1-02B 31193043
	S14P 1400 mm	S14P-REG1-01W 31206437	S14P-REG1-02W 31193016	S14P-REG1-01B 31206428	S14P-REG1-02B 31193007



1



2



3



4



Mehr Auswahl
im Online-Shop
+ weitere Infos

Camargue[®] air

Rahmenlose
Duschwandelemente

AIR

Die Camargue AIR Duschwandelemente sind rahmenlos und mit modernen Beschlägen in Chromoptik oder schwarz versehen, dadurch wirken die Duschen elegant und exklusiv. Die Montage ist einfach und schnell durchzuführen.

Diese Elemente sind variabel kombinierbar, beidseitig einzusetzen und links oder rechts anschlagbar. Vier Standardmaße stehen zur Verfügung.

Mit der Camargue AIR lässt sich für nahezu jeden Badezimmergrundriss die optimale Duschlösung verwirklichen. Sie können wählen ob eine Ecklösung oder ein EckEinstieg infrage kommt. Selbst in einer Nische von nur ca. 75 cm lässt sich mit problemlos eine Nischtür einbauen.

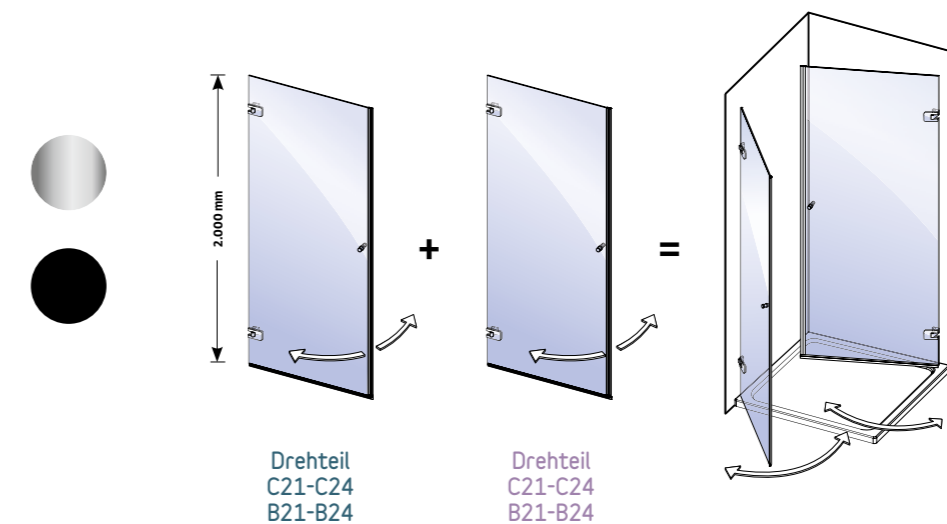
- 8 mm Einscheibensicherheitsglas
- Rahmenlos
- Pendelscharniere (nach innen und außen öffnend)
- Beschläge in chrom und schwarz

ECKEINSTIEG

Durch den Einsatz von zwei Drehteilen entsteht eine großzügige Öffnung, dadurch lässt sich die Dusche bequem betreten. Die verschiedenen Größen sind miteinander kombinierbar. Die Elemente lassen sich auf einer Duschtasse oder bodengleich einbauen. Die Türen sind in silber und schwarz erhältlich.



EckEinstieg mit 2 Drehteilen 32 Varianten



Produktbezeichnungen

Maße	Drehteil
725 mm	C21/B21
775 mm	C22/B22
875 mm	C23/B23
975 mm	C24/B24

Standardhöhe 2.000 mm

Produktdetails für EckEinstieg 2 Drehteile silber

Maße Drehteil	Maße Drehteil			
	725 mm	775 mm	875 mm	975 mm
725 mm	C21+C21 26116000	C21+C22 26116019	C21+C23 26116028	C21+C24 26116037
775 mm	C22+C21 26116046	C22+C22 26116055	C22+C23 26116064	C22+C24 26117030
875 mm	C23+C21 26117049	C23+C22 26112761	C23+C23 26117182	C23+C24 26117191
975 mm	C24+C21 26109055	C24+C22 26112770	C24+C23 26112789	C24+C24 26121147

schwarz

Maße Drehteil	Maße Drehteil			
	725 mm	775 mm	875 mm	975 mm
725 mm	B21+B21 31609416	B21+B22 31634287	B21+B23 31592987	B21+B24 31658922
775 mm	B22+B21 31655400	B22+B22 31609425	B22+B23 31634296	B22+B24 31655419
875 mm	B23+B21 31613444	B23+B22 31609443	B23+B23 31609452	B23+B24 31655428
975 mm	B24+B21 31563479	B24+B22 31656218	B24+B23 31656227	B24+B24 31563488



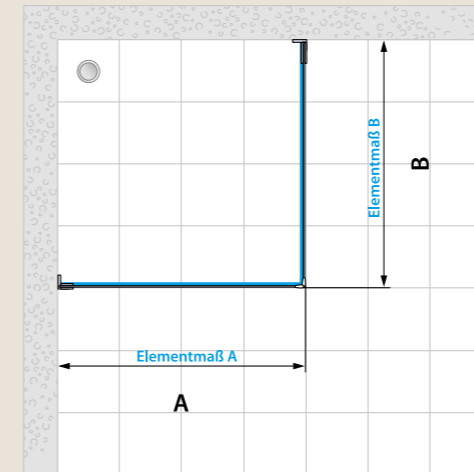
NISCHENTÜR

In manchen Badezimmern steht nur eine kleine Nische zum Einbau einer Dusche zur Verfügung. Auch hier bietet **Camargue® air** eine Lösung. Die Systemelemente sind links oder rechts anschlagbar. Dadurch besteht die Möglichkeit, den Zugang zur Dusche auf der linken bzw. rechten Seite einzubauen. Mit einem Drehteil können Sie kleine Nischen im Badezimmer ab einer Breite von 510 mm nutzen und eine praktische Dusche einbauen. Die Türen sind in schwarz oder chromoptik erhältlich.

Einbauhinweise:
Nischenbreite ergibt sich aus Elementmaß Drehteil + Elementmaß Anschlagprofil

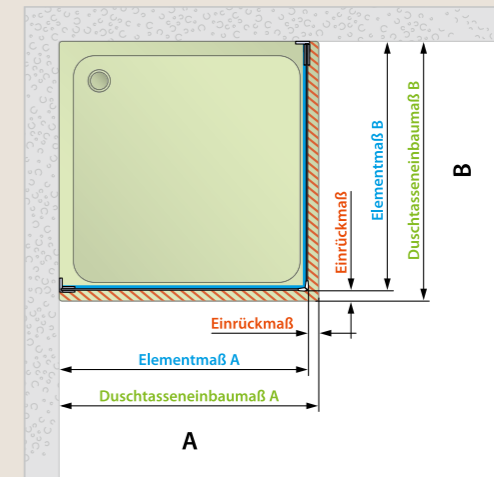
BODENGLEICHER EINBAU

Tipp: legen Sie die Elementmaße so fest, dass nach dem Einbau das Element bündig auf der Fliesenfuge steht.



EINBAU AUF DUSCHTASSE

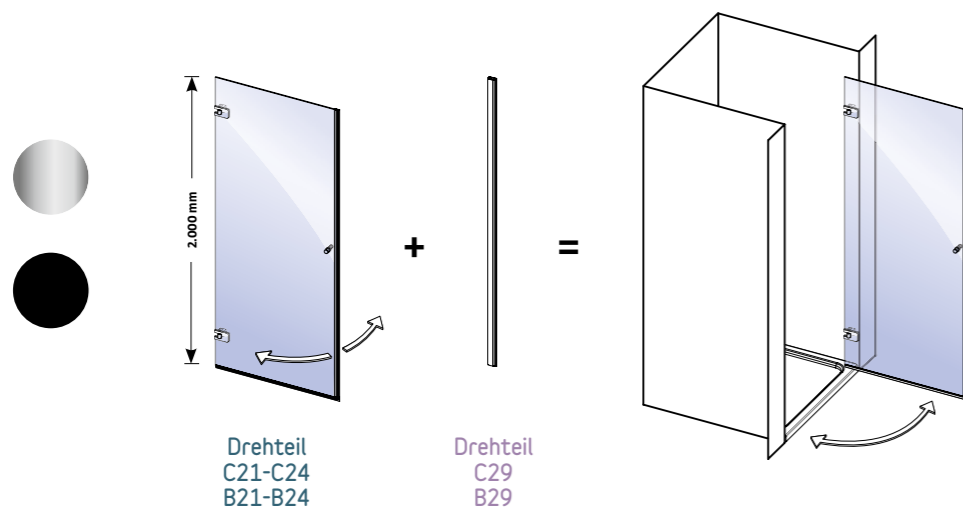
In diesem Fall müssen Sie präzise das Duschtassen-Einbaumaß** ermitteln. Anhand der Auswahltabelle können dann die passenden Elementmaße bestimmt werden.



** CamargueAir Standardelemente sind für lotrechte Wände und waagrechte Untergründe ausgelegt und passen durch Bestimmung des Einrückmaßes auf Standard-Duschtassen.



Nischentür mit 1 Drehteil + 1 Anschlagprofil 8 Varianten



Produktdetails für Nischentür mit
1 Drehteil / 1 Anschlagprofil silber

Maße Drehteil inkl. Anschlagprofil			
725 + 9 mm	775 + 9 mm	875 + 9 mm	975 + 9 mm
C21+C29 26121165	C22+C29 26114457	C23+C29 26116073	C24+C29 26116453

schwarz

Maße Drehteil inkl. Anschlagprofil			
725 + 9 mm	775 + 9 mm	875 + 9 mm	975 + 9 mm
B21+B29 31658931	B22+B29 31609434	B23+B29 31563460	B24+B29 31660909

Produktbezeichnungen

Maße	Drehteil
725 mm	C21/B21
775 mm	C22/B22
875 mm	C23/B23
975 mm	C24/B24

Maße	Anschlagprofil
9 mm	C29/B29
9 mm	C29/B29
9 mm	C29/B29
9 mm	C29/B29

Standardhöhe 2.000 mm

AUSWAHLTABELLE

Duschtasse	Duschtassen-Einbaumaß	Einrückmaß	Elementmaß	Drehteil	Seitenteil
750er von 740 bis 755 in mm Schritten	740	15	725	C21 oder C25	
	745	20	725	C21 oder C25	
	750	25	725	C21 oder C25	
	755	30	725	C21 oder C25	
800er von 790 bis 805 in mm Schritten	790	15	775	C22 oder C26	
	795	20	775	C22 oder C26	
	800	25	775	C22 oder C26	
900er von 890 bis 905 in mm Schritten	890	15	875	C23 oder C27	
	895	20	875	C23 oder C27	
	900	25	875	C23 oder C27	
	905	30	875	C23 oder C27	
1.000er von 990 bis 1.005 in mm Schritten	990	15	975	C24 oder C28	
	995	20	975	C24 oder C28	
	1.000	25	975	C24 oder C28	
	1.005	30	975	C24 oder C28	

Falls Ihre Einbausituation von den Standardmaßen abweichende Elementmaße erfordert, können Sie Sondermaße einsetzen.

Alle Türen der AIR sind kombinierbar mit den AIR 2.0 Seitenteilen/WalkIn siehe Seite 49

Bei Montage auf Duschtasse muss diese einen Rand von min. 40 mm haben. Wenn das tatsächliche Duschtasseneinbaumaß kleiner oder größer als das vorgegebene Mindestmaß ist, dann wird das Einrückmaß zu klein oder zu groß, das hat Undichtigkeit zur Folge, das Element kann eventuell nicht mehr auf die Duschtasse passen.

Standard-Duschtassen	Duschtassen-Einbaumaße
750 mm	740 – 755 mm
800 mm	790 – 805 mm
900 mm	890 – 905 mm
1.000 mm	990 – 1.005 mm

SO GEHEN SIE VOR:

1. Duschtasse aussuchen
2. Ermitteln des Duschtassen-Einbaumaßes
3. Ermitteln des Einrückmaßes aus Tabelle
4. Aus der Auswahltabelle das passende Elementmaß feststellen
5. Die Artikel-Nr. (z.B. C21) des Elementes bestimmen
Bitte beachten Sie beide Seiten zu vermaßen.

SONDERMAßE

Höhen: 500 – 2.000 mm (Oberkante Glas)
Breiten: 500 – 1.000 mm (Außenkante Glas)
bei Sondermaßen – 1 Schrägschnitt senkrecht und 1 Schrägschnitt waagrecht inkl. (keine Dachschrägen!)

Achtung: Schrägschnitte an der Scharnierseite der Drehteile sind technisch nicht möglich. Schrägschnitte sind von 4 mm bis 30 mm möglich. Bei Drehteilen darf der horizontale Schrägschnitt bei bodengleichem Aufbau von der Bandseite aus nur aufsteigend sein, da sonst beim Öffnen die Unterkante verklemt.



Camargue® air2.0

Rahmenlose Duschwandelemente
mit 100 Varianten + Sondermaße

AIR 2.0

Die Camargue Air2.0 Serie überzeugt durch ein modernes, rahmenloses Design. Das 8 mm Einscheibensicherheitsglas ist mit der Wonder Clean-Glasversiegelung beschichtet.

Die Serie ist in Chromoptik oder mattschwarz erhältlich. Die Duschwände haben eine Höhe von 2000 mm und lassen sich auf einer Duschtasse oder bodengleich aufbauen. Außerdem sind alle Elemente der Camargue Air beidseitig anschlagbar.

- Systemelemente in verschiedenen Breiten
- Modernes und zeitloses Design
- Rahmenlose oder wahlweise mit Profil montierbar
- 100 Duschvarianten und Sondermaße sind möglich
- 8 mm Einscheibensicherheitsglas
- Höhe 200 cm
- Edle Beschläge in Chromoptik und mattschwarz
- Magnetverschluss an den Duschtüren
- Einbau auf Duschtasse oder bodengleich möglich
- Made in Germany

Systemelemente der Camargue Air 2.0 sind mit Wonder Clean oberflächenversiegelt

- Hygiene und Sauberkeit im Handumdrehen
- Langlebiger Glanz und dauerhafte Hygiene
- Pflege ohne Kraftaufwand
- Keine Kalk- und Schmutzablagerungen

Zur Reinigung können handelsübliche Reiniger verwendet werden. Scheuernde oder aggressive Reiniger, oberflächenverletzende Geräte, konzentrierte Abflussreiniger, Armaturen und Stahlreiniger sowie WC-Reiniger sind nicht geeignet. Vor der ersten Benutzung mit einem trockenen Tuch abwischen.

ECKEINSTIEG



ECKEINSTIEG

Durch den Einsatz von zwei Drehteilen entsteht eine großzügige Öffnung, dadurch lässt sich die Dusche bequem betreten. Die verschiedenen Größen sind miteinander kombinierbar. Die Elemente lassen sich auf einer Duschtasse oder bodengleich einbauen.

Einbauhinweise: siehe S. 50/51

ECKLÖSUNG



ECKLÖSUNG

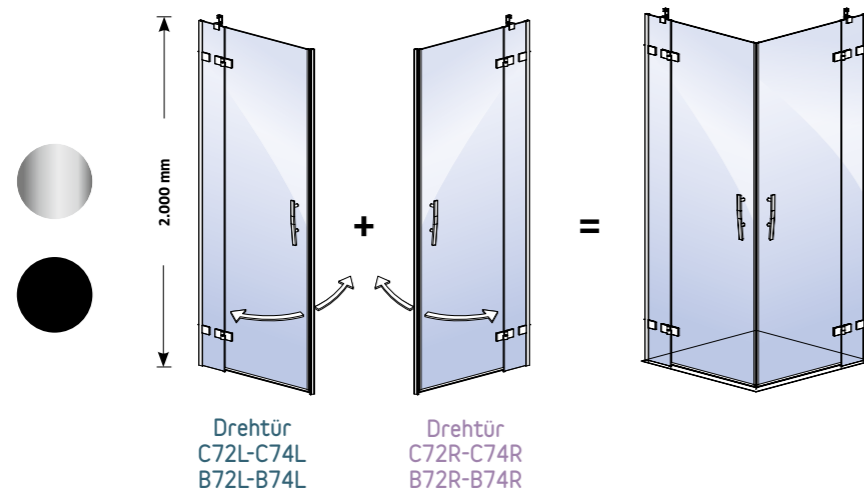
Ein Drehteil kombiniert mit einem festen Seitenteil bietet auch für kleine Ecken im Badezimmer die perfekte Lösung. Die Systemelemente sind rechts oder links anschlagbar. Dadurch besteht die Möglichkeit, den Zugang zur Dusche auf der linken bzw. rechten Seite einzubauen. Die verschiedenen Größen sind miteinander kombinierbar. Die Elemente lassen sich auf einer Duschtasse oder bodengleich einbauen.

Einbauhinweise:
Seitenteil mit Winkelbefestigung und Stabilisierungsstange



Mehr Auswahl im Online-Shop
+ weitere Infos

Kombination: 1 Drehtür an Festteil + 1 Drehtür an Festteil



Produktbezeichnungen

Drehtür mit Festteil links	Chrom Prod.Nr.	Schwarz Prod.Nr.
770 mm	C72L	B72L
870 mm	C73L	B73L
970 mm	C74L	B74L

Drehtür mit Festteil rechts	Chrom Prod.Nr.	Schwarz Prod.Nr.
770 mm	C72R	B72R
870 mm	C73R	B73R
970 mm	C74R	B74R

Standardhöhe 2.000 mm

Produktbezeichnungen

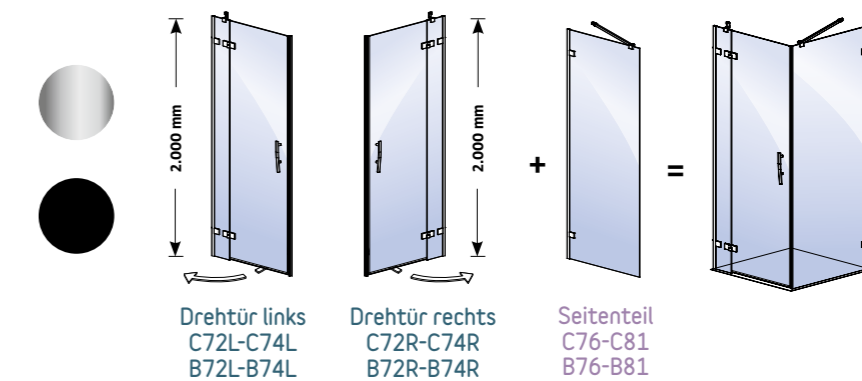
Drehtür mit Festteil links	Chrom Prod.Nr.	Schwarz Prod.Nr.
770 mm	C72L	B72L
870 mm	C73L	B73L
970 mm	C74L	B74L

Drehtür mit Festteil rechts	Chrom Prod.Nr.	Schwarz Prod.Nr.
770 mm	C72R	B72R
870 mm	C73R	B73R
970 mm	C74R	B74R

Standardhöhe 2.000 mm

Seitenteil	Chrom Prod.Nr.	Schwarz Prod.Nr.
770 mm	C76	B76
870 mm	C77	B77
970 mm	C78	B78
1170 mm	C80	B80
1370 mm	C81	B81

Kombination: 1 Drehtür an Festteil + 1 Seitenteil



Mehr Auswahl im Online-Shop
+ weitere Infos

Produktdetails für Ecklösung

1 Drehtür an Festteil und 1 Seitenteil chrom

schwarz

		Maße Seitenteil				
		770 mm	870 mm	970 mm	1170 mm	1370 mm
Maße Drehtür mit Festteil links	770 mm	C72L+C76 28520315	C72L+C77 28520324	C72L+C78 28520333	C72L+C80 30757941	C72L+C81 30757950
	870 mm	C73L+C76 28520342	C73L+C77 28520351	C73L+C78 28520360	C73L+C80 30757969	C73L+C81 30757978
	970 mm	C74L+C76 28520379	C74L+C77 28520388	C74L+C78 28520397	C74L+C80 30757987	C74L+C81 30757996

		Maße Seitenteil				
		770 mm	870 mm	970 mm	1170 mm	1370 mm
Maße Drehtür mit Festteil rechts	770 mm	B72L+B76 28519942	B72L+B77 28519951	B72L+B78 28519960	B72L+B80 30758005	B72L+B81 30758014
	870 mm	B73L+B76 28519979	B73L+B77 28519988	B73L+B78 28519997	B73L+B80 30758023	B73L+B81 30758032
	970 mm	B74L+B76 28520005	B74L+B77 28520014	B74L+B78 28520023	B74L+B80 30758041	B74L+B81 30758050

Produktdetails für Eckeinstieg

2 Drehtüre an Festteil chrom

schwarz

		Maße Drehtür mit Festteil rechts		
		770 mm	870 mm	970 mm
Maße Drehtür mit Festteil links	770 mm	C72L+C72R 28496841	C72L+C73R 28435738	C72L+C74R 28435747
	870 mm	C73L+C72R 28496850	C73L+C73R 28496869	C73L+C74R 28496878
	970 mm	C74L+C72R 28496887	C74L+C73R 28496896	C74L+C74R 28520306

		Maße Drehtür mit Festteil rechts		
		770 mm	870 mm	970 mm
Maße Drehtür mit Festteil links	770 mm	B72L+B72R 28433413	B72L+B73R 28433422	B72L+B74R 28433431
	870 mm	B73L+B72R 28288482	B73L+B73R 28288491	B73L+B74R 28519906
	970 mm	B74L+B72R 28519915	B74L+B73R 28519924	B74L+B74R 28519933

chrom

		Maße Drehtür mit Festteil rechts		
		770 mm	870 mm	970 mm
Maße Seitenteil	770 mm	C76+C72R 28520403	C76+C73R 28520412	C76+C74R 28520421
	870 mm	C77+C72R 28520430	C77+C73R 28520449	C77+C74R 28520458
	970 mm	C78+C72R 30758069	C78+C73R 30296356	C78+C74R 30296374
1170 mm	C80+C72R 30758078	C80+C73R 30296365	C80+C74R 30296383	
1370 mm	C81+C72R 30724459	C81+C73R 30296365	C81+C74R 30296383	

schwarz

		Maße Drehtür mit Festteil rechts		
		770 mm	870 mm	970 mm
Maße Seitenteil	770 mm	B76+B72R 28520032	B76+B73R 28520041	B76+B74R 28520050
	870 mm	B77+B72R 28520069	B77+B73R 28520078	B77+B74R 28520087
	970 mm	B78+B72R 28520096	B78+B73R 28520102	B78+B74R 28520111
1170 mm	B80+B72R 30758078	B80+B73R 30758096	B80+B74R 30771312	
1370 mm	B81+B72R 30758087	B81+B73R 30771303	B81+B74R 30736472	

NISCHENTÜR

NISCHENTÜR

In manchen Badezimmern steht nur eine kleine Nische zum Einbau einer Dusche zur Verfügung. Auch hier bietet **Camargue® air2.0** eine Lösung. Die Systemelemente sind links oder rechts anschlagbar. Dadurch besteht die Möglichkeit, den Zugang zur Dusche auf der linken bzw. rechten Seite einzubauen. Mit einem Drehteil können Sie kleine Nischen im Badezimmer ab einer Breite von 510 mm nutzen und eine praktische Dusche einbauen.

Einbauhinweise:
Nischenbreite ergibt sich aus: Elementmaß Drehteil + Elementmaß Anschlagprofil



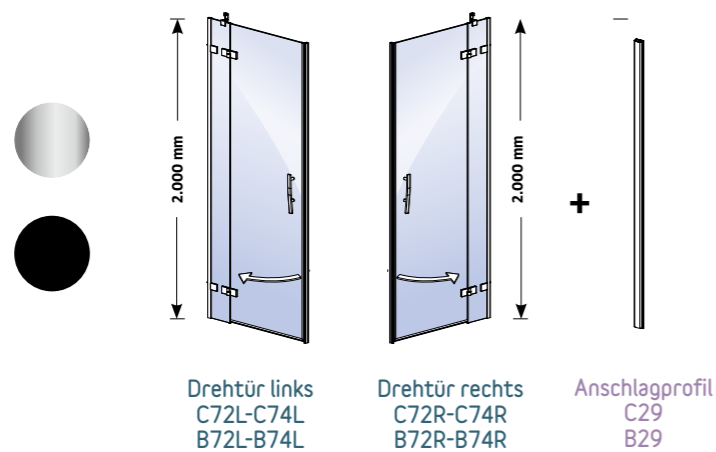
Produktbezeichnungen

Maße	Drehtür	Höhe	Anschlagprofil
770 mm	C72 oder B72 (L/R)	2.000 mm	C29 oder B29
870 mm	C73 oder B73 (L/R)	-	-
970 mm	C74 oder B74 (L/R)	-	-

Standardhöhe 2.000 mm



Kombination: 1 Drehtür mit Festteil + 1 Anschlagprofil



Produktdetails für Nischentür

1 Drehtür mit Festteil links
inkl. Anschlagprofil chrom

schwarz

Maße Drehtür mit Festteil links inkl. Anschlagprofil		
781 – 791 mm	881 – 891 mm	981 – 991 mm
C72L+C29 28520494	C73L+C29 28520500	C74L+C29 28520519

Maße Drehtür mit Festteil links inkl. Anschlagprofil		
781 – 791 mm	881 – 891 mm	981 – 991 mm
B72L+B29 28520120	B73L+B29 28520139	B74L+B29 28520148

1 Drehtür mit Festteil rechts
inkl. Anschlagprofil chrom

schwarz

Maße Drehtür mit Festteil rechts inkl. Anschlagprofil		
781 – 791 mm	881 – 891 mm	981 – 991 mm
C72R+C29 28520528	C73R+C29 28520537	C74R+C29 28520546

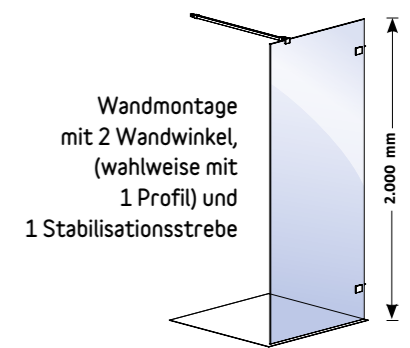
Maße Drehtür mit Festteil rechts inkl. Anschlagprofil		
781 – 791 mm	881 – 891 mm	981 – 991 mm
B72R+B29 28496814	B73R+B29 28496823	B74R+B29 28496832

WALK-IN



WALK-IN

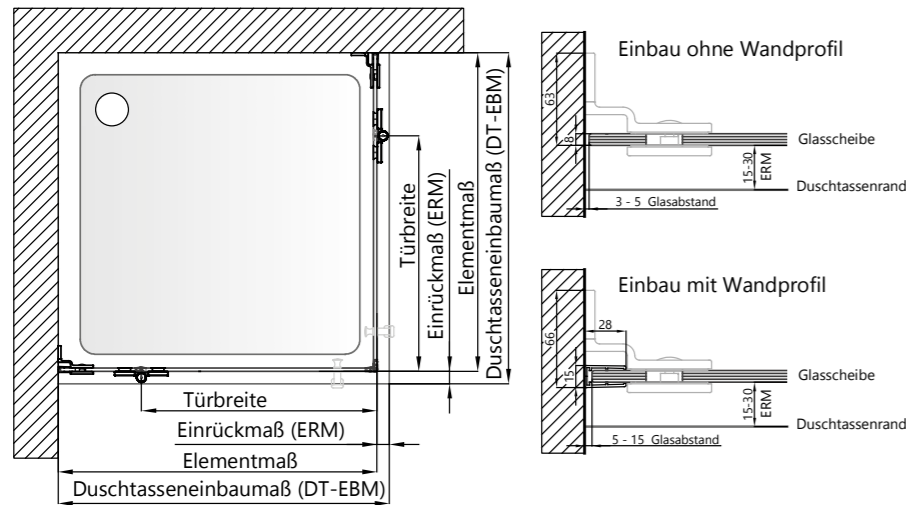
Die moderne, türlose Walk-In Dusche ermöglicht den einfachen Zugang in den Duschbereich. Sie hat eine Höhe von 2000 mm und lässt sich auf einer Duschtasse oder bodengleich einbauen.



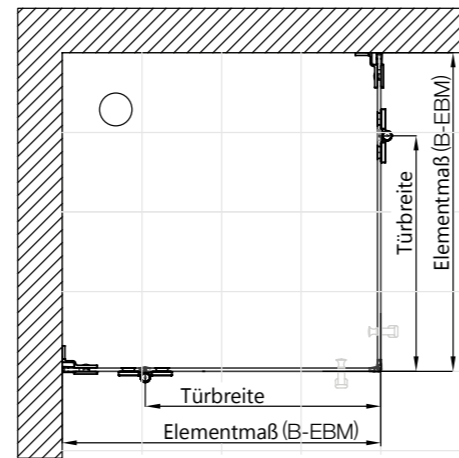
Produktdetails für Walk-In (beidseitig anschlagbar)

Maße		Produktnummer chrom	Produktnummer schwarz
		770 mm	C76 28450157
870 mm	C77 28450166	B77 28449924	
970 mm	C78 28450175	B78 28449933	
1170 mm	C80 28450184	B80 28449942	
1370 mm	C81 28450193	B81 28449951	

EINBAU AUF DUSCHTASSE



BODENGLEICHER EINBAU

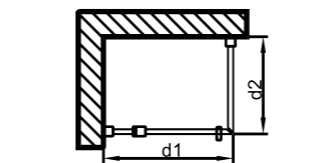
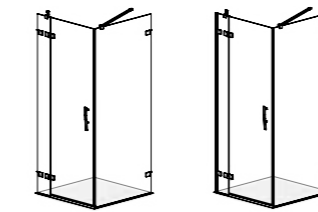
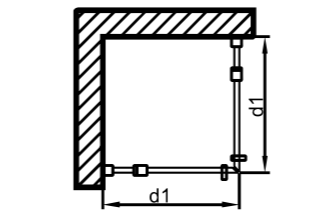
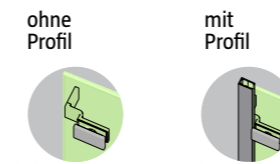


DT-EBM = Duschtassen Einbaumaß. Das DT-EBM ist das Maß, das die Duschtasse nach ihrem Einbau haben muss, damit die Duschtasse inklusive der empfohlenen Einrückmaße passend montiert werden kann. Bei Aufbau der Duschtasse sollte ein Einrückmaß von 15-30 mm eingehalten werden. DT-EBM = Elementmaß + ERM (Einrückmaß)

B-EBM = Bodenebenes Einbaumaß = Elementmaß der Duschtasse.

Verstellbereich		Aufteilung zwischen Tür und Festteil	
ohne Profil	mit Profil	Türseite	Türbreite
2 mm	10 mm	770 mm	570 mm
		870 mm	670 mm
		970 mm	770 mm

EINBAUMAß ECKEINSTIEG/ECKLÖSUNG



Modell	Duschtasse	Duschtasseneinbaumaß	Duschtasseneinbaumaß	Einrückmaß ERM	Elementmaß d1	Elementmaß d1
C/B 72 L/R	800er	785 - 787	787 - 797	15	770 - 772	772 - 782
C/B 72 L/R		790 - 792	792 - 802	20	770 - 772	772 - 782
C/B 72 L/R		795 - 797	797 - 807	25	770 - 772	772 - 782
C/B 72 L/R		800 - 802	802 - 812	30	770 - 772	772 - 782
C/B 73 L/R	900er	885 - 887	887 - 897	15	870 - 872	872 - 882
C/B 73 L/R		890 - 892	892 - 902	20	870 - 872	872 - 882
C/B 73 L/R		895 - 897	897 - 907	25	870 - 872	872 - 882
C/B 73 L/R		900 - 902	902 - 912	30	870 - 872	872 - 882
C/B 74 L/R	1000er	985 - 987	987 - 997	15	970 - 972	972 - 982
C/B 74 L/R		990 - 992	992 - 1002	20	970 - 972	972 - 982
C/B 74 L/R		995 - 997	997 - 1007	25	970 - 972	972 - 982
C/B 74 L/R		1000 - 1002	1002 - 1012	30	970 - 972	972 - 982

Modell	Duschtasse	Duschtasseneinbaumaß	Duschtasseneinbaumaß	Einrückmaß ERM	Elementmaß d2	Elementmaß d2
C/B 76	800er	785 - 787	787 - 797	15	770 - 772	772 - 782
C/B 76		790 - 792	792 - 802	20	770 - 772	772 - 782
C/B 76		795 - 797	797 - 807	25	770 - 772	772 - 782
C/B 76		800 - 802	802 - 812	30	770 - 772	772 - 782
C/B 77	900er	885 - 887	887 - 897	15	870 - 872	872 - 882
C/B 77		890 - 892	892 - 902	20	870 - 872	872 - 882
C/B 77		895 - 897	897 - 907	25	870 - 872	872 - 882
C/B 77		900 - 902	902 - 912	30	870 - 872	872 - 882
C/B 78	1000er	985 - 987	987 - 997	15	970 - 972	972 - 982
C/B 78		990 - 992	992 - 1002	20	970 - 972	972 - 982
C/B 78		995 - 997	997 - 1007	25	970 - 972	972 - 982
C/B 78		1000 - 1002	1002 - 1012	30	970 - 972	972 - 982
C/B 80	1200er	1185 - 1187	1187 - 1197	15	1170 - 1172	1172 - 1182
C/B 80		1190 - 1192	1192 - 1202	20	1170 - 1172	1172 - 1182
C/B 80		1195 - 1197	1197 - 1207	25	1170 - 1172	1172 - 1182
C/B 80		1200 - 1202	1202 - 1212	30	1170 - 1172	1172 - 1182
C/B 81	1400er	1385 - 1387	1387 - 1397	15	1370 - 1372	1372 - 1382
C/B 81		1390 - 1392	1392 - 1402	20	1370 - 1372	1372 - 1382
C/B 81		1395 - 1397	1397 - 1407	25	1370 - 1372	1372 - 1382
C/B 81		1400 - 1402	1402 - 1412	30	1370 - 1372	1372 - 1382

Beschläge und Scharniere in Chrom- oder Edelstahloptik

EINBAU

Vor dem Kauf von **Camargue® air 2.0** muss die Einbausituation zuhause geklärt werden. Es gibt zwei Möglichkeiten, den bodengleichen Einbau und den Einbau auf Duschtasse.



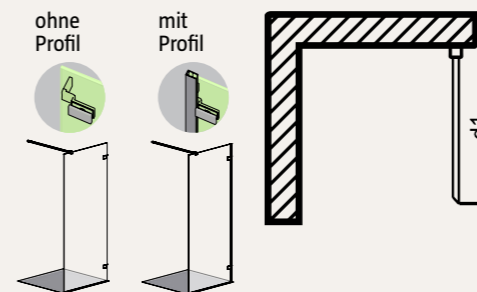
Geprüfte Qualität



Keine absolute Dichtigkeit im Bereich der Scharniere.*

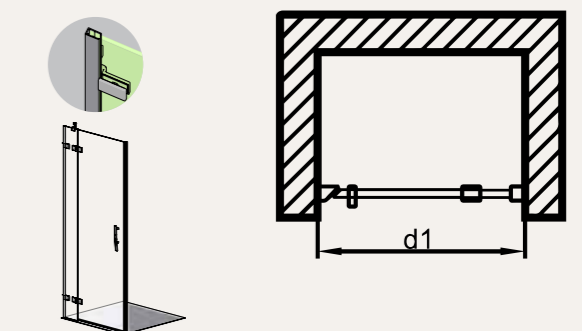
* Rahmenlose Duschwände sind als Spritzschutz anzusehen, der keine absolute Dichtigkeit erreichen kann. Dagegen steht aber eine unübertroffene Eleganz, Exklusivität und leichte Reinigung. Pendelscharniere sind fertigungstechnisch nicht so dicht wie Drehsäulenprodukte, da im Bereich des Scharniers die Dichtung zur Wand hin unterbrochen ist. Durch den vollständigen Verzicht auf Wand- und Bodenprofile kann keine absolute Dichtigkeit erzielt werden.

EINBAUMAß WALK-IN



Modell	Duschtasse	Elementmaß (ohne Magnet)	Elementmaß (ohne Magnet)
C/B 76	800er	754 - 756	756 - 766
C/B 77	900er	854 - 856	856 - 866
C/B 78	1000er	954 - 956	956 - 966
C/B 80	1200er	1154 - 1156	1156 - 1166
C/B 81	1400er	1354 - 1356	1356 - 1366

EINBAUMAß NISCHE



Modell	Breitenmaß
C/B 72 L/R + C/B 29	787 - 797
C/B 73 L/R + C/B 29	792 - 802
C/B 74 L/R + C/B 29	797 - 807



GÖTEBORG

Loft-Dekor Duschwandelemente
mit 32 Varianten

GÖTEBORG

Die Camargue Göteborg Serie ist ein variabel kombinierbares Duschwandensystem mit modernem Loft-Design. Die einzelnen Elemente sind in verschiedenen Breiten erhältlich und individuell kombinierbar. Die 6 mm Einscheibensicherheitsgläser sind von außen mit schwarzem Loft-Dekor bedruckt und innen mit Wonder-Clean-Glasversiegelung beschichtet. Die hochwertigen Aluprofile und Metallgriffe sind ebenfalls passend dazu in der Trendfarbe schwarz.

- Systemelemente in verschiedenen Breiten
- Skandinavisches Design
- 32 Duschvarianten sind möglich
- 6 mm Einscheibensicherheitsglas
- Höhe 202,2 cm
- Hochwertige Alu-Profile und Griffe in mattschwarz
- Durch einen Verstellbereich von 20 mm sind die Einbaumaße größenvariabel
- Hebe- und Senkmechanismus für optimales Öffnen und Schließen der Duschtüren
- Magnetverschluss an den Duschtüren
- Einbau auf Duschtasse oder bodengleich möglich
- Made in Germany

Systemelemente der Camargue Göteborg sind mit Wonder Clean oberflächenversiegelt

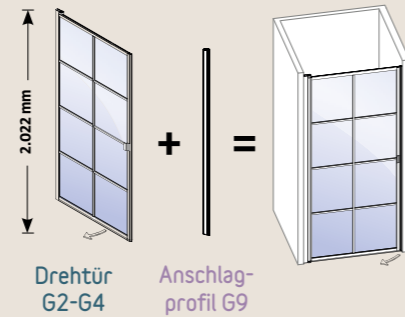
- Hygiene und Sauberkeit im Handumdrehen
- Langlebiger Glanz und dauerhafte Hygiene
- Pflege ohne Kraftaufwand
- Keine Kalk- und Schmutzablagerungen

Zur Reinigung können handelsübliche Reiniger verwendet werden. Scheuernde oder aggressive Reiniger, oberflächenverletzende Geräte, konzentrierte Abflussreiniger, Armaturen und Stahlreiniger sowie WC-Reiniger sind nicht geeignet. Vor der ersten Benutzung mit einem trockenen Tuch abwischen.

NISCHENTÜR



6 mm Einscheiben-Sicherheitsglas inkl. Beschichtung



Produktbezeichnungen

Drehteil links/rechts	Schwarz Prod.Nr.
800 mm	G2
900 mm	G3
1000 mm	G4
Anschlagprofil	Schwarz Prod.Nr.
2000 mm	G9

Höhe 2.022 mm

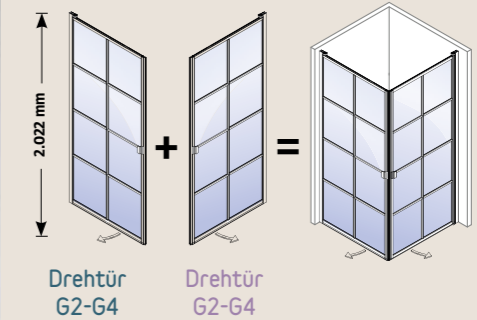
Produktdetails für Nischentür mit 1 Anschlagprofil schwarz

Maße Drehteil	Maße Drehteil		
	800 mm	900 mm	1000 mm
G2+G9 28556082	G3+G9 28556091	G4+G9 28556073	

Einbaumaße

DT	DT-EBM	BE-EBM
800	785 - 805	755 - 775
900	885 - 905	855 - 875
1000	985 - 1005	955 - 975
1200	1185 - 1205	1155 - 1175
1400	1385 - 1405	1355 - 1375

ECKEINSTIEG



Produktbezeichnungen

Drehteil links/rechts	Schwarz Prod.Nr.
800 mm	G2
900 mm	G3
1000 mm	G4

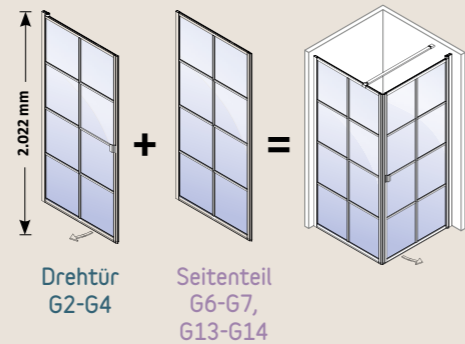
Höhe 2.022 mm

Produktdetails für Eckeinstieg
2 Drehtüren

Maße Drehtür mit Festteil links	Maße Drehtür mit Festteil rechts		
	800 mm	900 mm	1000 mm
800 mm	G2+G2 28537218	G2+G3 28537227	G2+G4 28537209
900 mm	G3+G2 28537245	G3+G3 28537254	G3+G4 28537236
1000 mm	G4+G2 28537184	G4+G3 28537193	G4+G4 27773930



FRONTEINSTIEG



Produktbezeichnungen

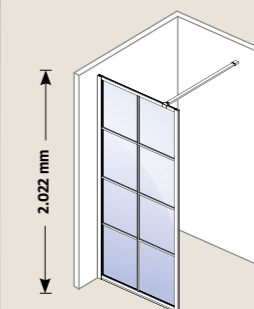
Drehteil links/rechts	Schwarz Prod.Nr.
800 mm	G2
900 mm	G3
1000 mm	G4
Seitenteil	Schwarz Prod.Nr.
800 mm	G6
900 mm	G7
1000 mm	G8
1200 mm	G13
1400 mm	G14

Höhe 2.022 mm

Produktdetails für Fronteinstieg
1 Drehtür mit Festteil links / rechts

Maße Drehtür mit Festteil links / rechts	Maße Seitenteil				
	800 mm	900 mm	1000 mm	1200 mm	1400 mm
800 mm	G2+G6 28556037	G2+G7 28556046	G2+G8 28596103	G2+G13 28596112	G2+G14 28596121
900 mm	G3+G6 28556055	G3+G7 28556064	G3+G8 28556000	G3+G13 28556019	G3+G14 28556028
1000 mm	G4+G6 28537281	G4+G7 28537290	G4+G8 28537263	G4+G13 27773949	G4+G14 28537272

WALK-IN



Produktbezeichnungen

Walk-In Seitenteil	Schwarz Prod.Nr.
800 mm	G6
900 mm	G7
1000 mm	G8
1200 mm	G13
1400 mm	G14

Höhe 2.022 mm

Produktdetails für Walk-In
beidseitig anschlagbar

Maße Seitenteil	Produktnummer	
	800 mm	900 mm
800 mm	G6 / 2859760	G7 / 2859779
900 mm	G8 / 28588304	G13 / 2859724
1000 mm	G14 / 2859715	

Wandmontage mit 1 Profil und 1 Stabilisationsstrebe



Camargue®

Alles fürs Bad

- Duschwannen
- Badewannen
- Camargue Vario
Duschwandssysteme
- Badkeramik:
Waschbecken
Bidets
WCs
Urinale
- Freistehende
Badewannen
- Accessoires



BAUHAUS Ihr Spezialist für Bäder

Herausgeber & Druck:
Gemeinschaftswerbung der **BAUHAUS** Gesellschaften (vgl. www.bauhaus.info/gesellschaften oder unter Tel. 0621 3905 1000)

BAUHAUS GmbH & Co. KG Rhein-Main-Neckar Gesellschaft für Bau- und Hausbedarf
Bohnenbergerstr. 17, 68219 Mannheim

Bestellprodukte und Sonderanfertigungen sind nicht vorrätig, aber kurzfristig lieferbar. Sonderanfertigungen und Sondermaße sind vom Umtausch ausgeschlossen. Modelländerungen, Farb- und Strukturabweichungen sowie Druckfehler vorbehalten. Preise gelten innerhalb der Prospektlaufzeit und sind Abholpreise einschl. MwSt., ohne Dekoration, Aufbau, Leuchtmittel. Grundpreise in Klammer. Aktuelle Preise zuzüglich möglicher Versandkosten und Verfügbarkeiten erfahren Sie unter www.bauhaus.info oder fragen Sie Ihren Fachberater.



PEFC zertifiziert

Dieses Produkt stammt aus nachhaltig bewirtschafteten Wäldern und kontrollierten Quellen.

www.pefc.de

20630894
EAN 2020630894990