

Ref. **TENERIFE.BC.TPP.55**



**BASE DE CHAPÉU EM CIMENTO**

BASE PARA PARASOL EN HORMIGÓN  
CEMENT UMBRELLA STAND  
BASE DE PARAPLUIE DE CIMENT

**ACABAMENTO** ACABADO / FINISHING / FINITION

**MICRO BETÃO BRANCO ESCOVADO COM BRITA CREME**

MICRO HORMIGÓN BLANCO CEPILLADO CON GRAVA CREMA  
WHITE BRUSHED MICRO CONCRETE WITH CREAM GRAVEL  
MICRO BÉTON BLANC BROSSÉ AVEC GRAVIER CRÈME

**TUBO EM POLIPROPILENO PRETO**

TUBO DE POLIPROPILENO NEGRO  
BLACK POLYPROPYLENE TUBE  
TUBE EN POLYPROPYLÈNE NOIR

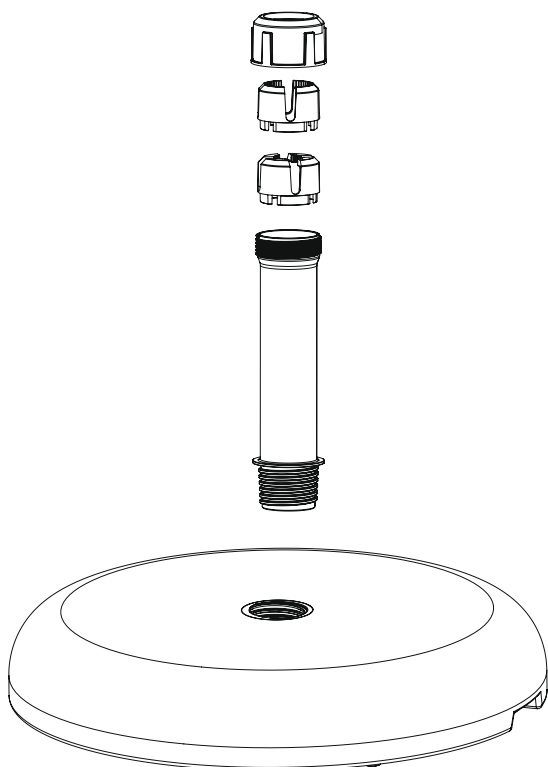


**EXEMPLO COMO USAR**

EJEMPLO DE CÓMO UTILIZAR  
EXAMPLE HOW TO USE  
EXEMPLE D'UTILISATION



**PEÇAS** PIEÇAS / PARTS / PIÈCES



**DESENHO TÉCNICO** DISEÑO TÉCNICO / TECHNICAL DRAWING / DESSIN TECHNIQUE

