

Instrucciones de montaje
Assembly instructions
Instructions de montage
Montageanleitung

Pitarch
SYSTEM KIT MUEBLES



REF. 1117



REF. 6117



REF. 14117

SERVICIO POSTVENTA / SERVICE APRÈS VENTE
AFTER SALES SERVICE / SERVICE NACH DEM VERKAUF

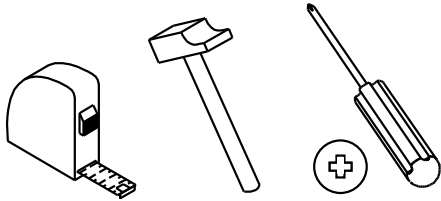
📞 652 851 032 (+34)964 321 111

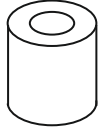
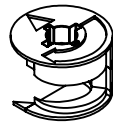
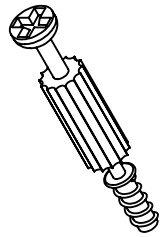

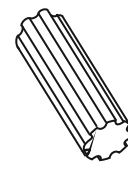
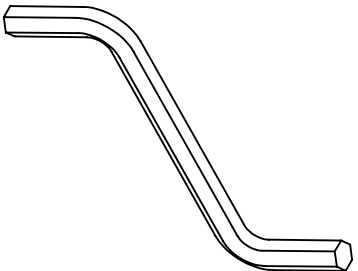
8am-1pm 3pm-5:30pm lunes a viernes
Monday to Friday

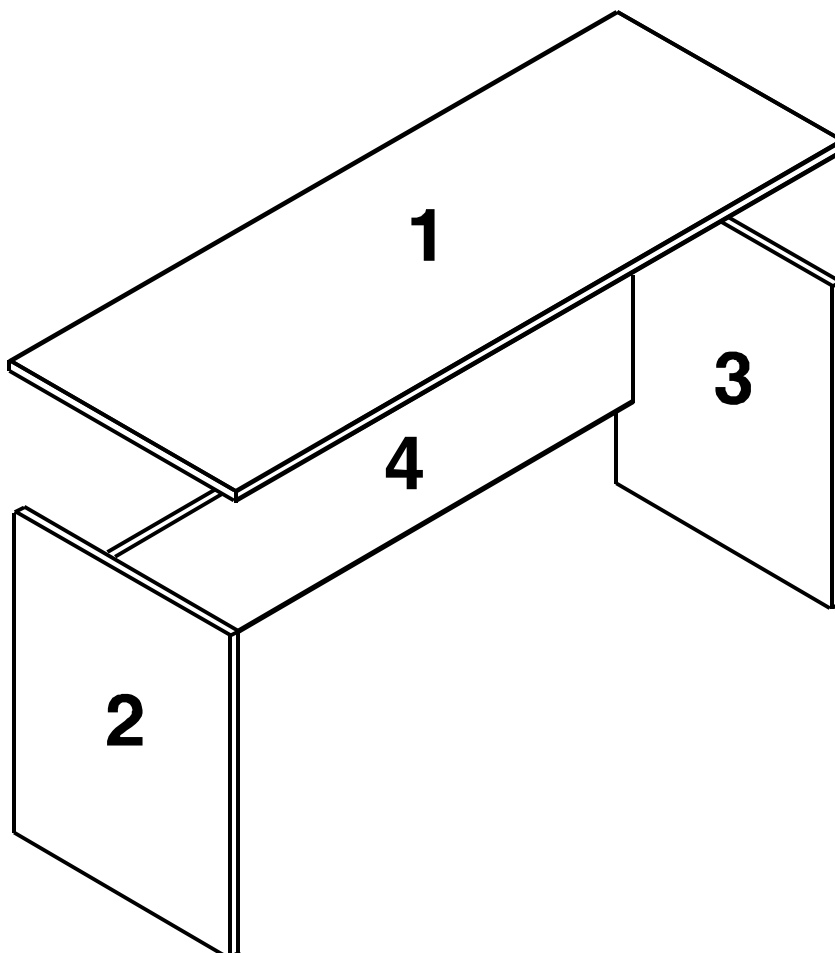
Web: www.mueblespitarch.com
e-mail: postventa@mueblespitarch.com

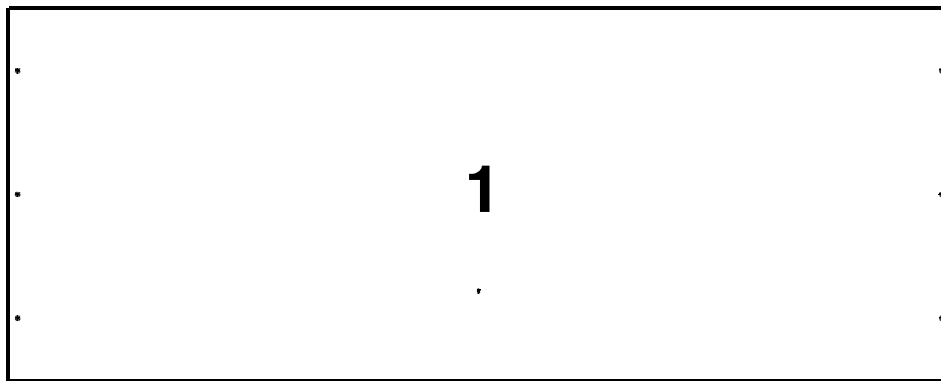
LOTE/BATCH NUMBER

Herramientas necesarias/ Tools required /
Les outils nécessaires / Notwendige Werkzeuge

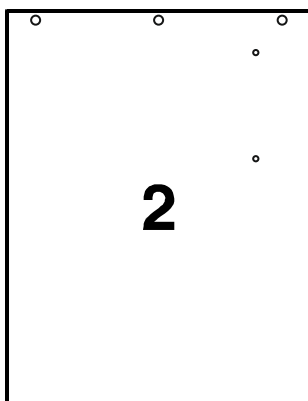


Pz x 7	Excgr x 10	Per x 10	Tac x 4	Tcp x 1
				
N°721003/04	N°721016	N°721017	N°721045	N°721308
Lzgr x 1				
				
N°721034				

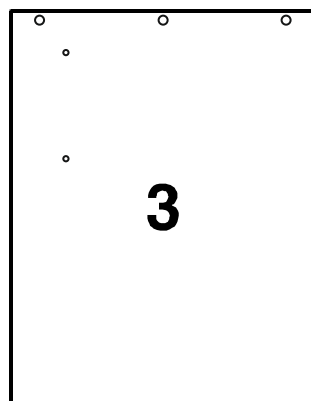




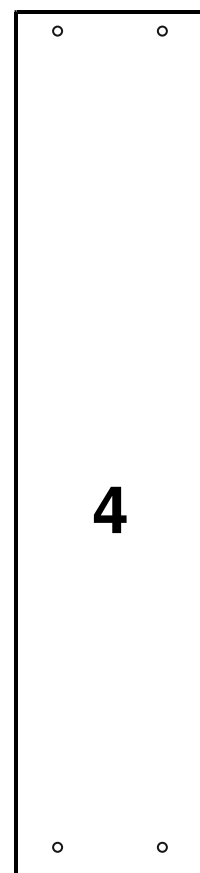
1550x675 mm



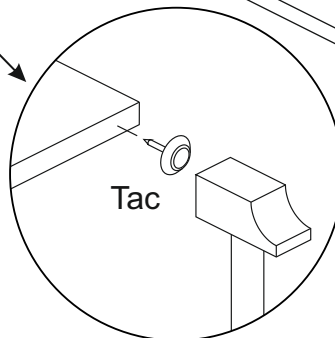
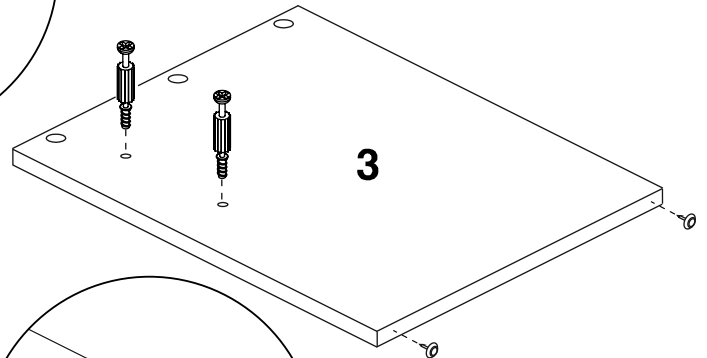
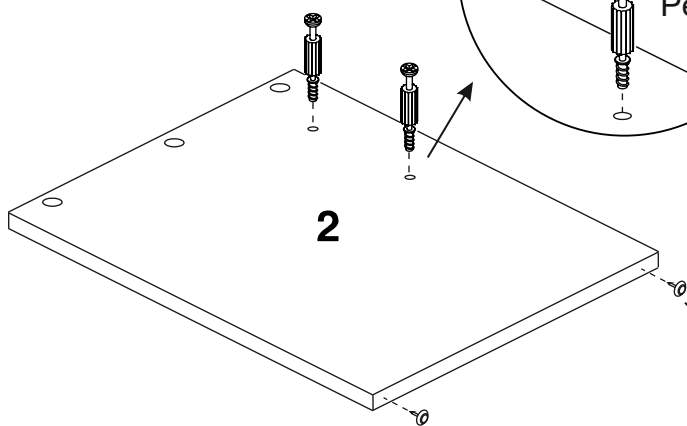
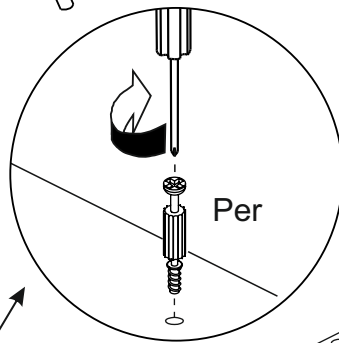
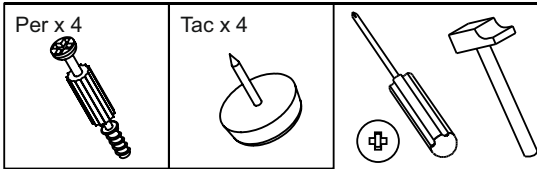
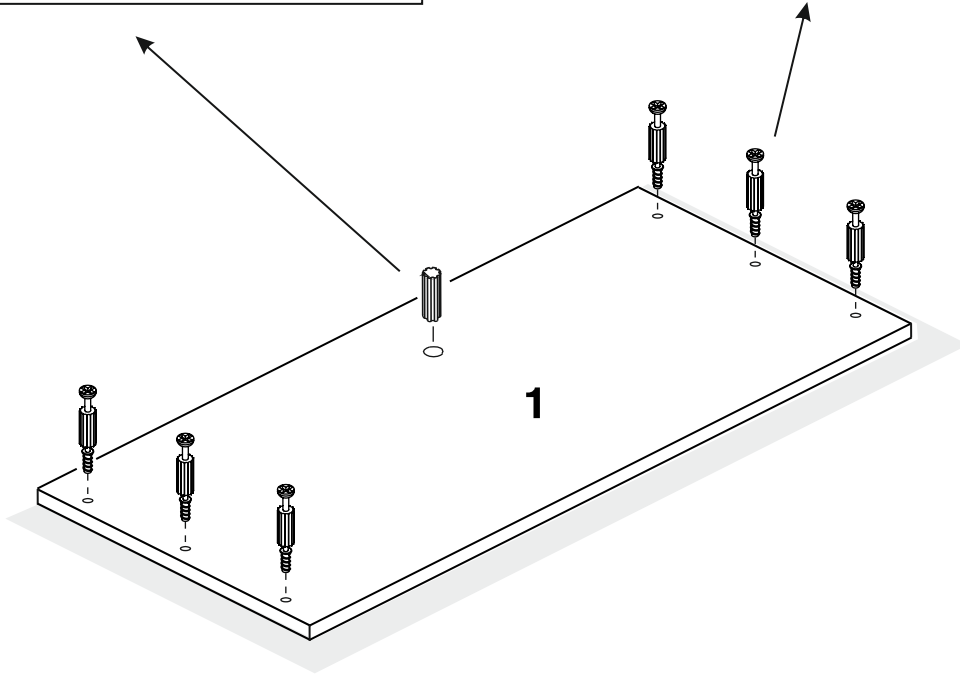
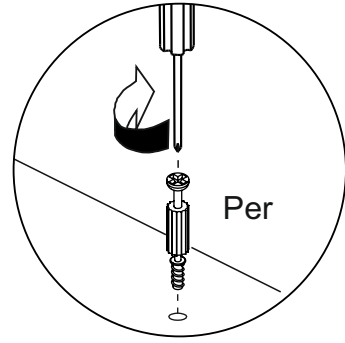
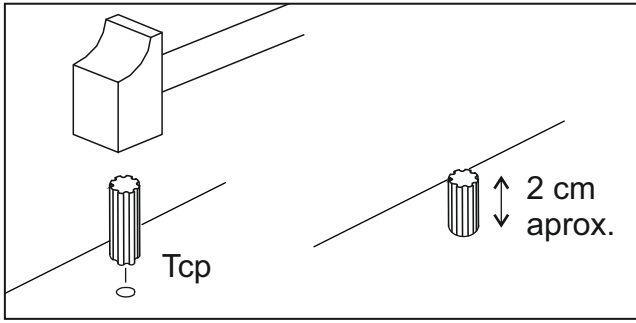
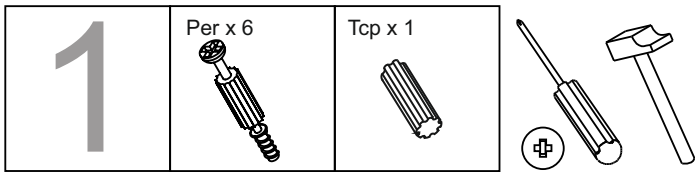
710x550 mm



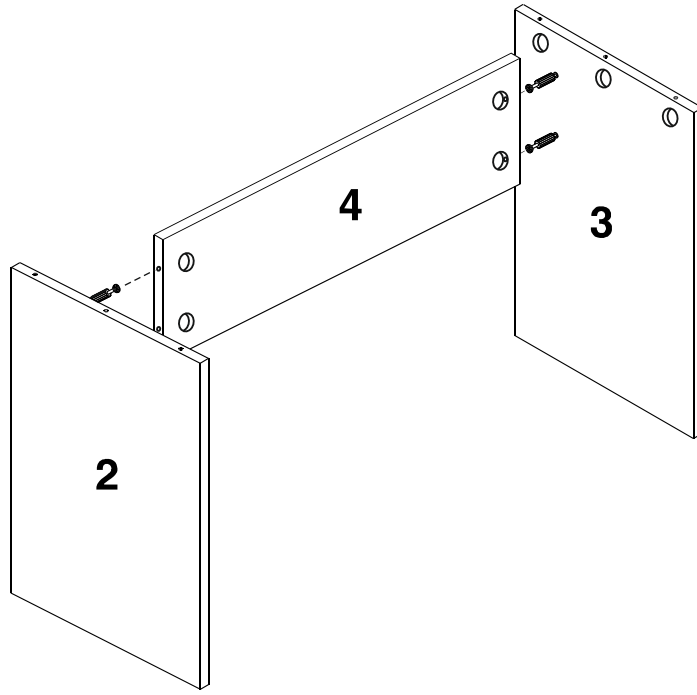
710x550 mm





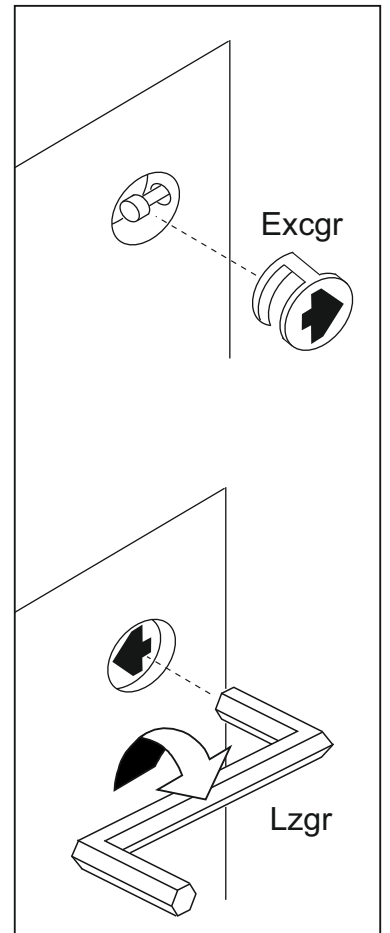
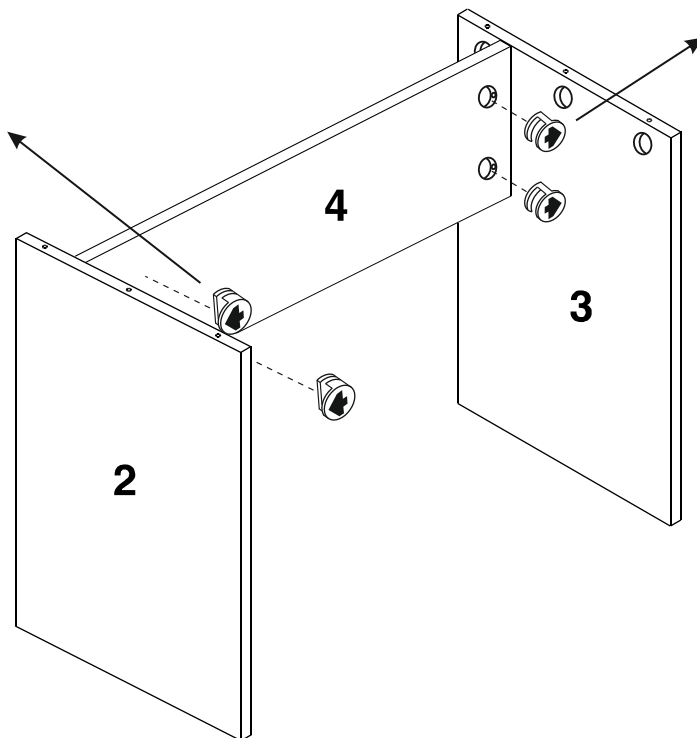
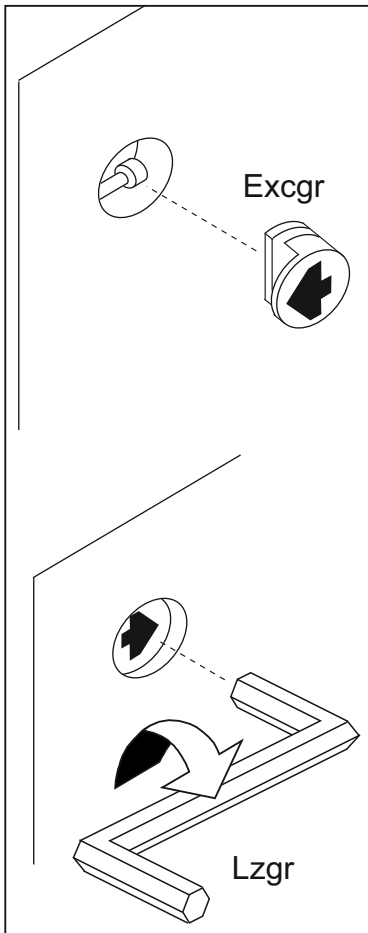
1495x340 mm




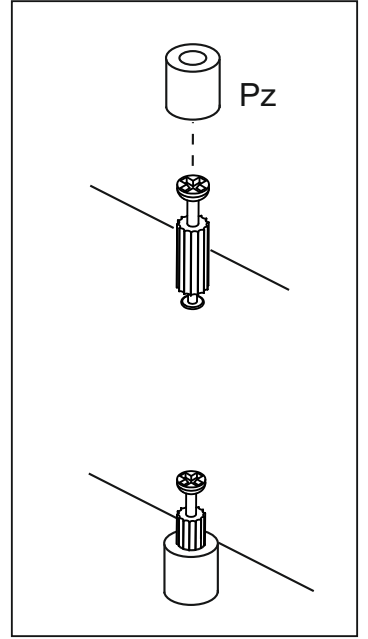
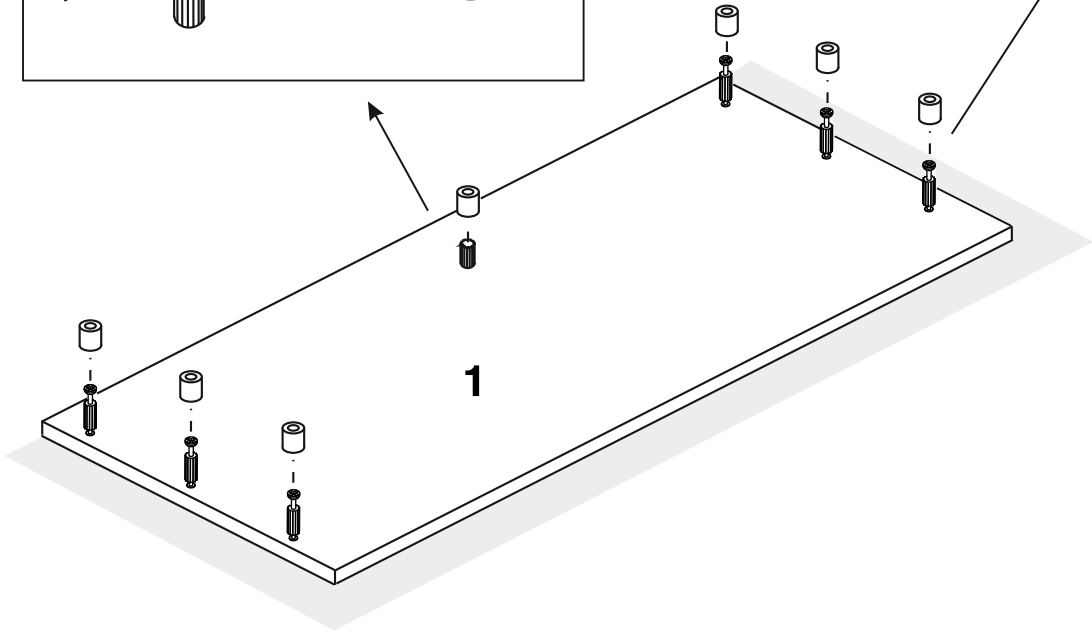
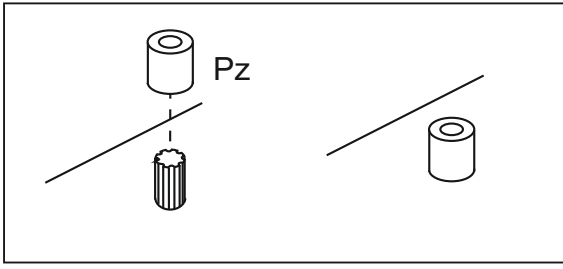
2



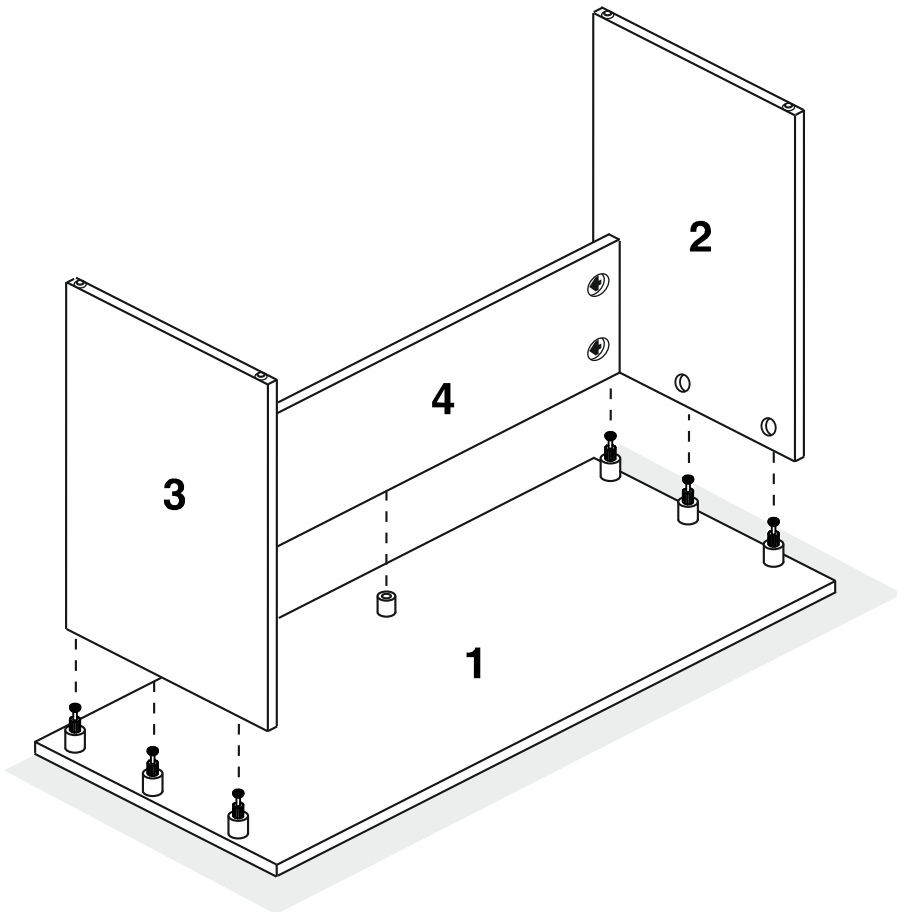
3	Excgr x 4 	Lzgr x 1 
---	--	--

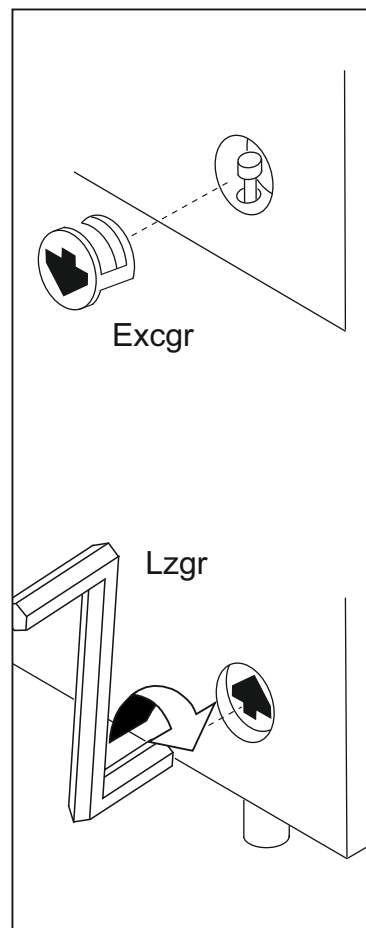
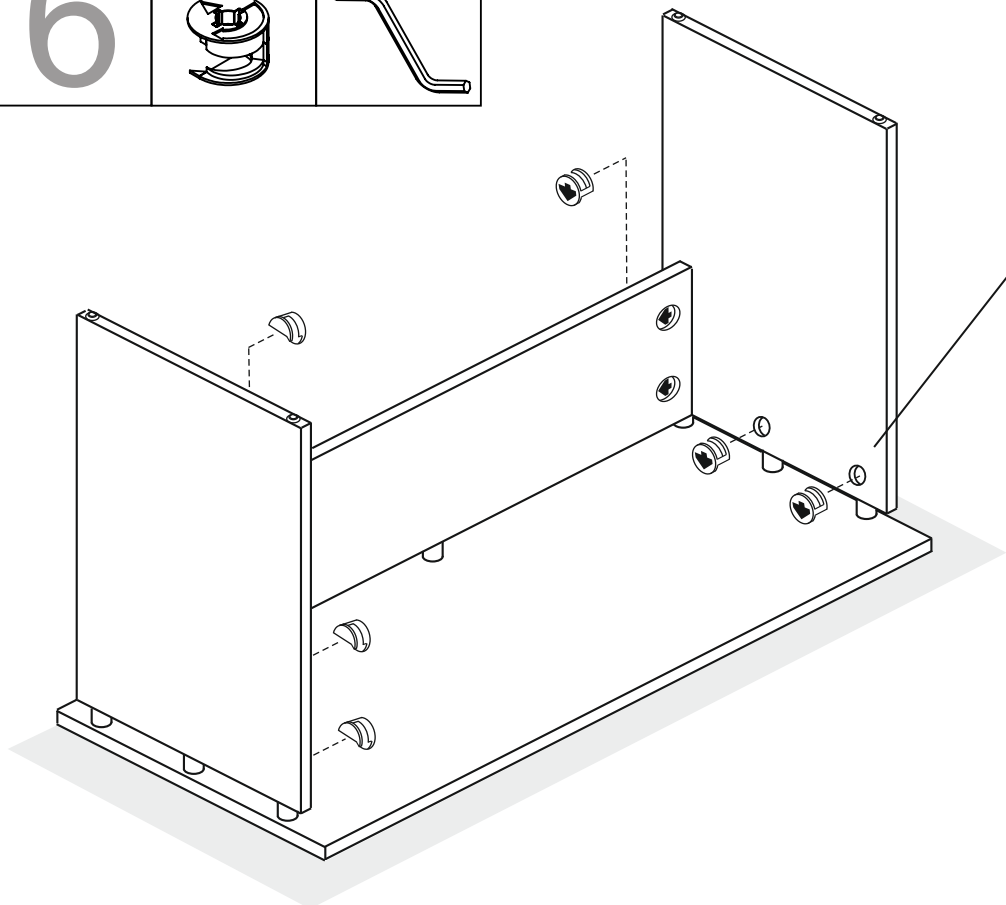
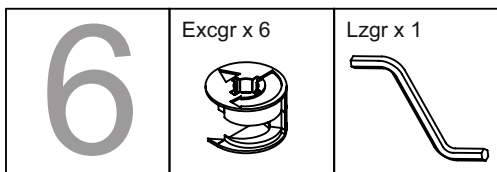


<h1>4</h1>	Pz x 7 
------------	--



5





Te aconsejamos/ We advise you / Nous vous recommandons / Wir beraten Sie

Ordena y cuenta las piezas y herrajes

Habilita una zona para el montaje

No fuerces los tornillos y los elementos de montaje

Sigue paso a paso las instrucciones de montaje

Order and count the parts and fittings

Enable an area for assembling.

Do not force the screws or assembly parts

Follow the assembly instructions step by step

Commander et compter les pièces et accessoires

Mettre en place un espace de rassemblement

N'utilisez pas de force sur les vis ou les éléments de montage

Suivre les instructions de montage étape par étape

Ordnen und zählen Sie die Teile und Armaturen

Einen Bereich für die Montage einrichten

Wenden Sie keine Gewalt auf Schrauben oder Befestigungselemente an.

Folgen Sie der schrittweisen Montageanleitung

CONDICIONES DE USO Y MANTENIMIENTO

Producto de uso doméstico.
Evitar colocar el mueble cerca de fuentes de calor, de humedad o de una fuerte luz solar.
No lo limpie con productos abrasivos, ni disolventes.
Quitar el polvo antes de limpiarlo.
Utilizar un paño húmedo, limpio y sin pelos.

LES CONDITIONS D'UTILISATION ET D'ENTRETIEN

Produit à usage domestique.
Évitez de placer les meubles à proximité de sources de chaleur, d'humidité ou de forte lumière solaire.
Ne pas nettoyer avec des abrasifs ou des solvants.
Enlevez la poussière avant le nettoyage.
Utilisez un chiffon propre et humide.

CONDITIONS OF USE AND MAINTENANCE OF FURNITURE

Product for domestic use only.
Avoid placing the furniture near sources of heat, damp, or strong sunlight.
Do not clean with abrasive products or cleaning products with solvents.
Use a dust remover before any cleaning process.
It is recommended to use a damp, lint-free clean cloth.

EINSATZ- UND WARTUNGSBEDINGUNGEN

Produkt für den Hausgebrauch.
Vermeiden Sie die Aufstellung der Möbel in der Nähe von Wärmequellen, Feuchtigkeit oder starker Sonneneinstrahlung.
Reinigen Sie nicht mit Scheuermitteln oder Lösungsmitteln.
Entfernen Sie vor der Reinigung den Staub.
Verwenden Sie ein sauberes, feuchtes Tuch.