

Instrucciones de montaje
Assembly instructions
Instructions de montage
Montageanleitung

Pitarch
SYSTEM KIT MUEBLES



REF. 1079



REF. 6079



REF. 231



REF. 14079

SERVICIO POSTVENTA / SERVICE APRÈS VENTE
AFTER SALES SERVICE / SERVICE NACH DEM VERKAUF

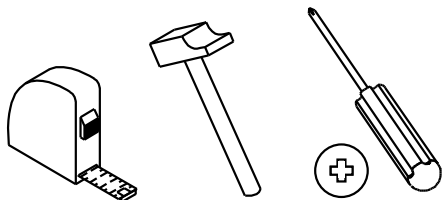
📞 652 851 032 (+34)964 321 111

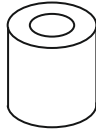
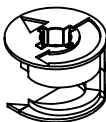
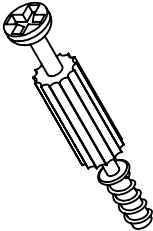

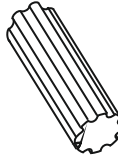
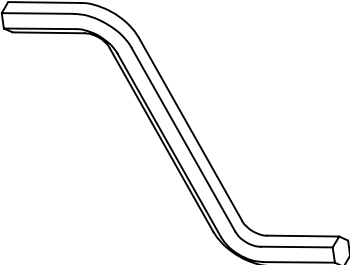
8am-1pm 3pm-5:30pm lunes a viernes
Monday to Friday

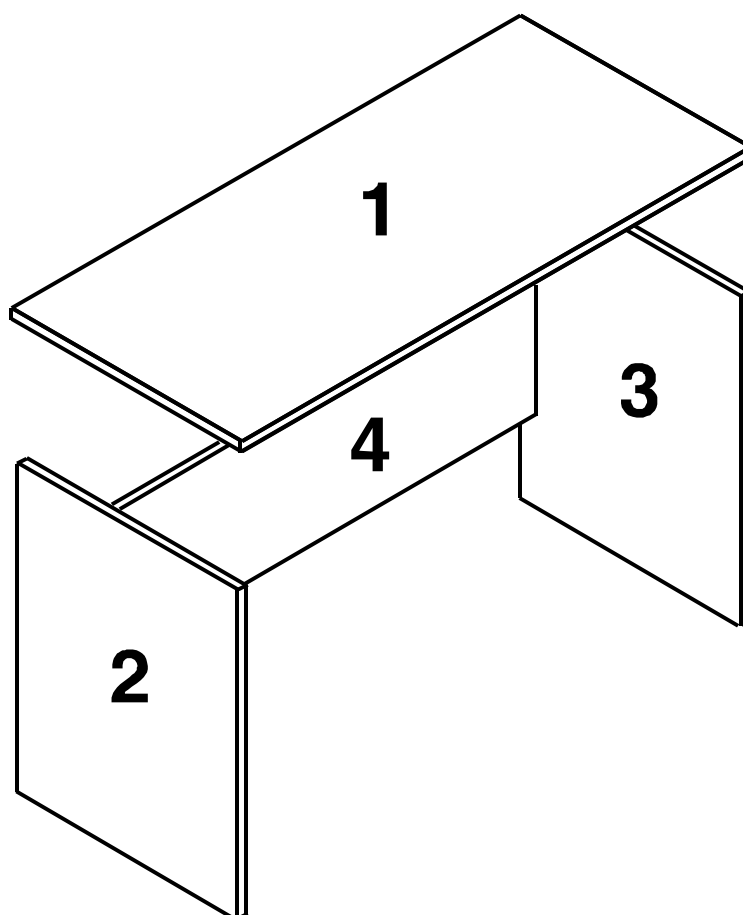
Web: www.mueblespitarch.com
e-mail: postventa@mueblespitarch.com

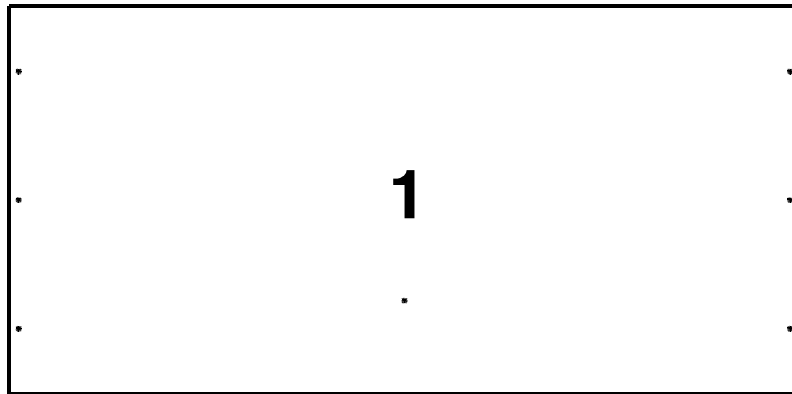
LOTE/BATCH NUMBER

Herramientas necesarias/ Tools required /
Les outils nécessaires / Notwendige Werkzeuge

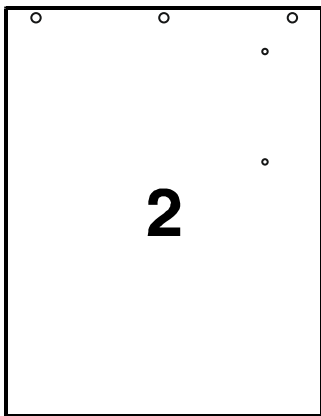


| | | | | |
|--|---|---|---|---|
| Pz x 7 | Excgr x 10 | Per x 10 | Tac x 4 | Tcp x 1 |
|  |  |  |  |  |
| N°721003/04 | N°721016 | N°721017 | N°721045 | N°721308 |
| Lzgr x 1 | | | | |
|  | | | | |
| N°721034 | | | | |

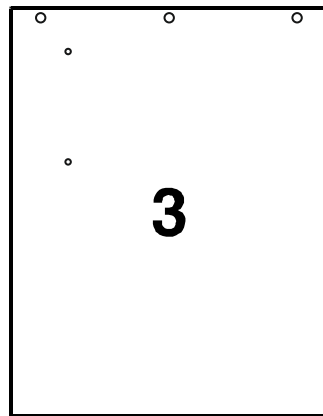




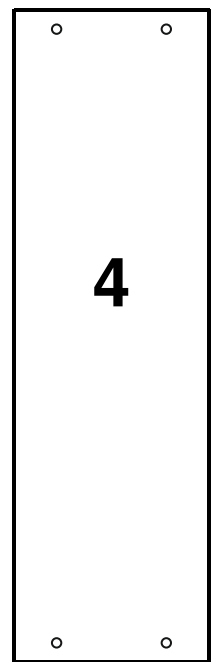
1200x675 mm



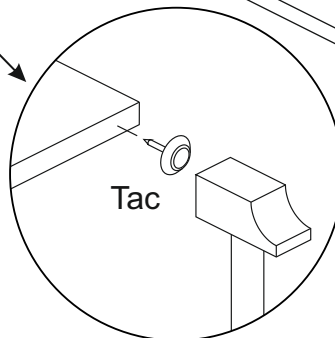
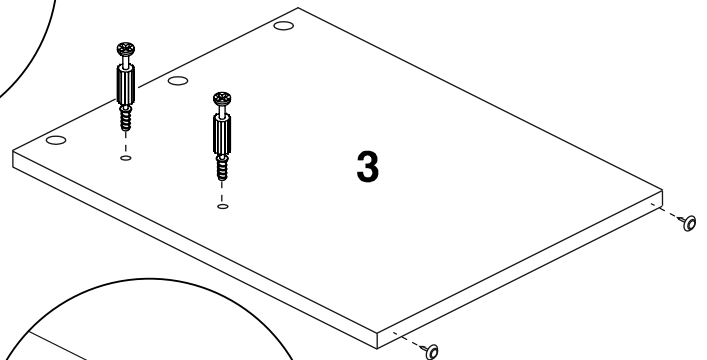
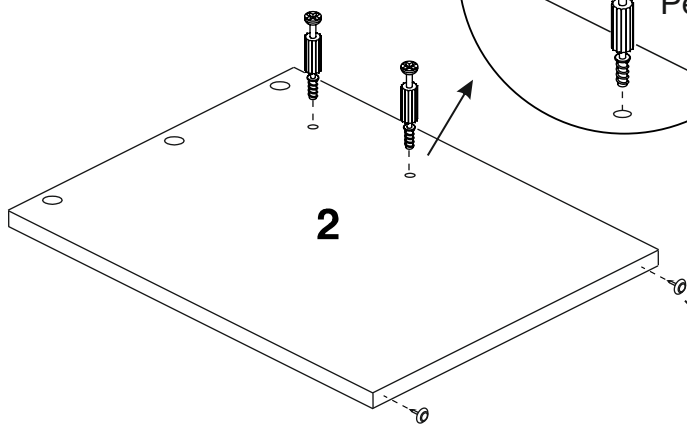
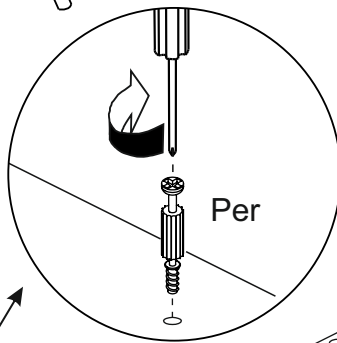
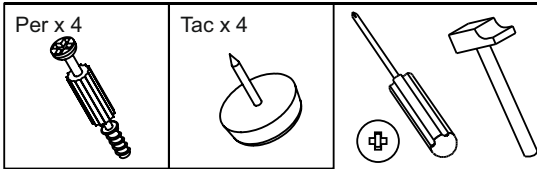
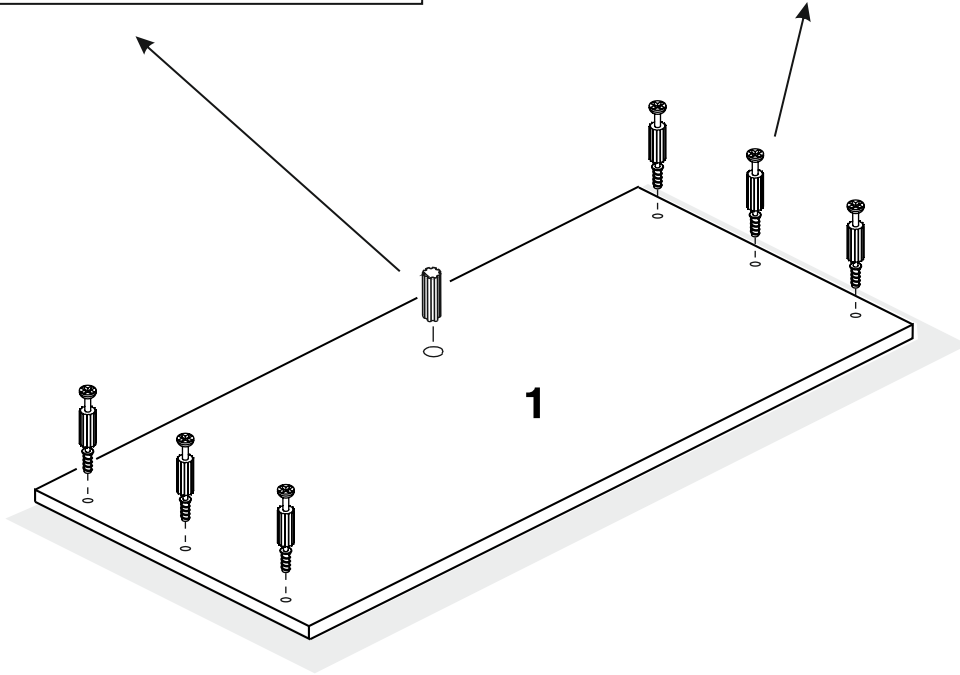
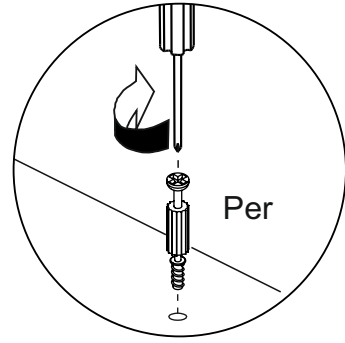
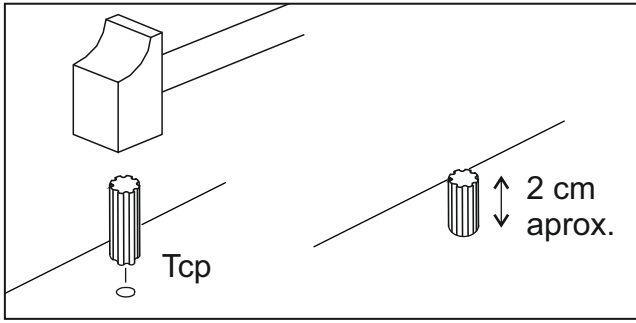
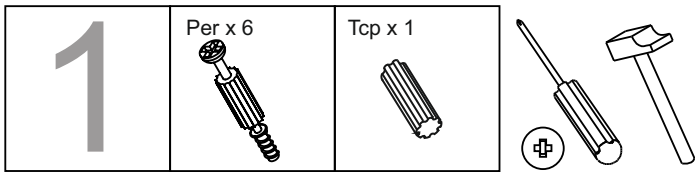
710x550 mm



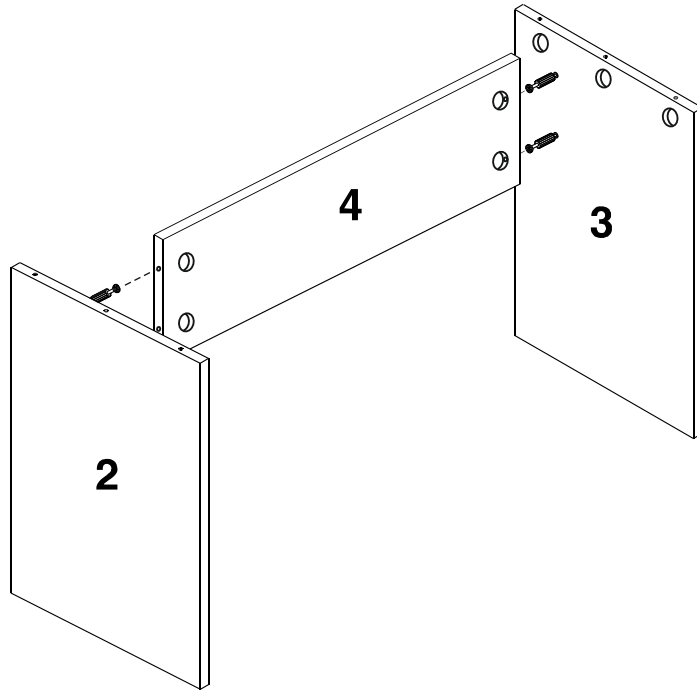
710x550 mm





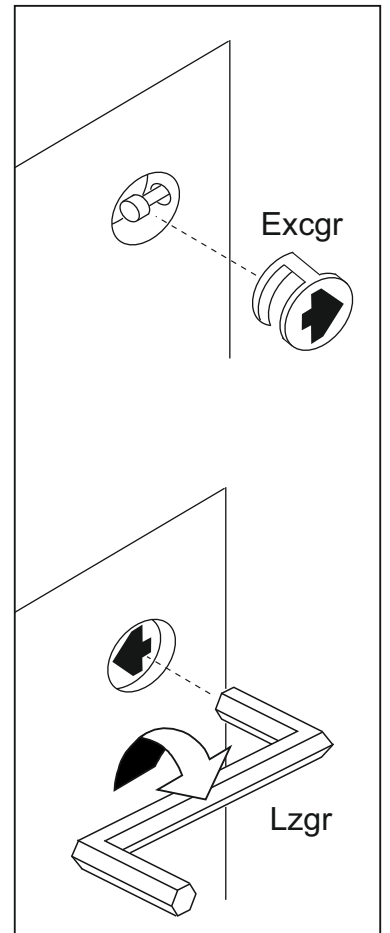
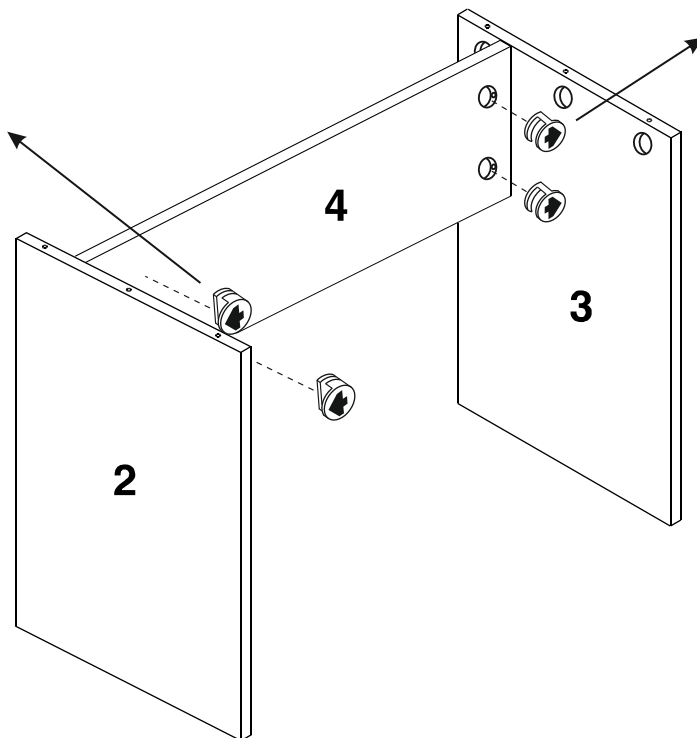
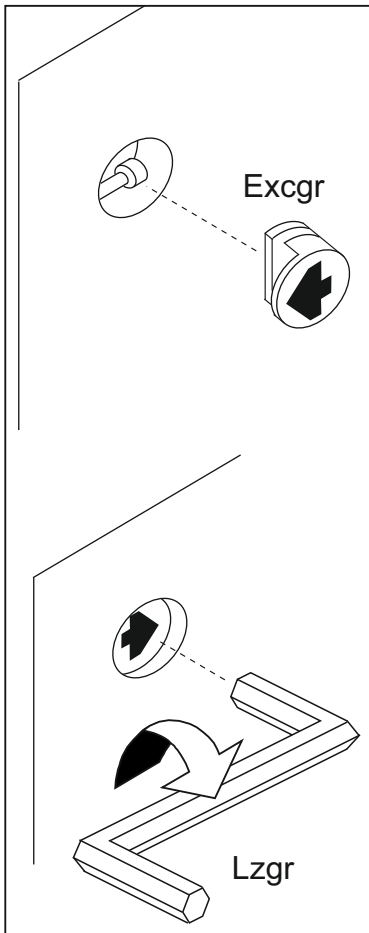
1145x340 mm




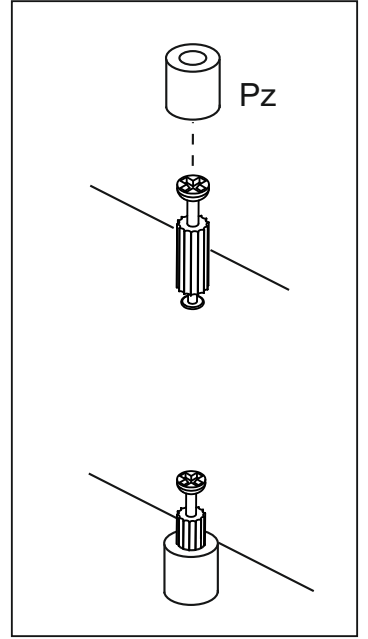
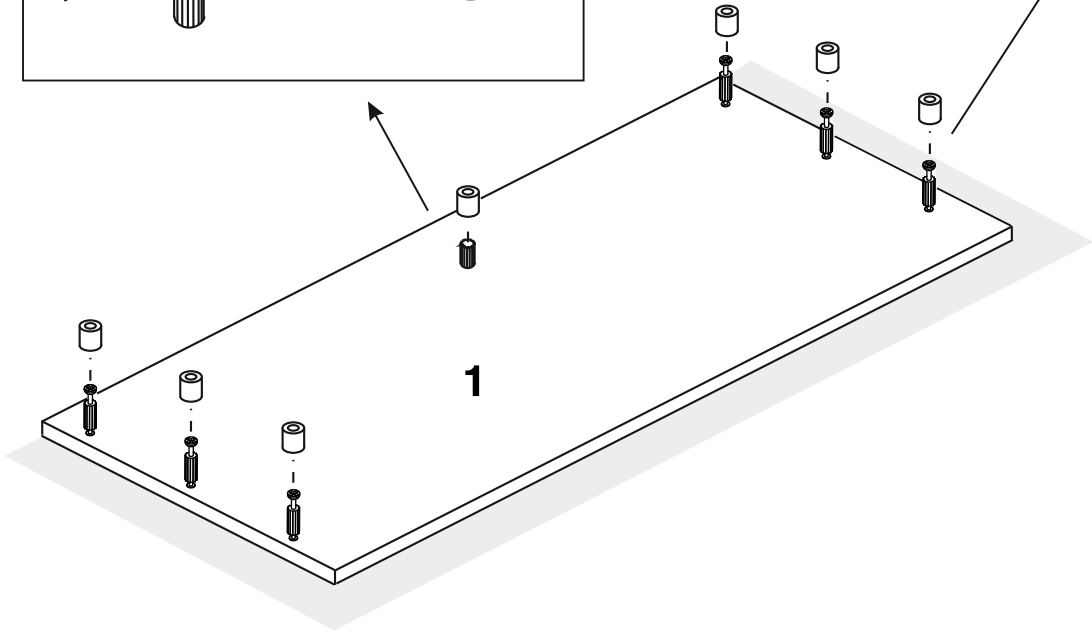
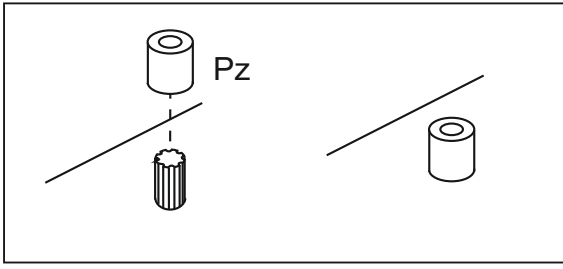
2



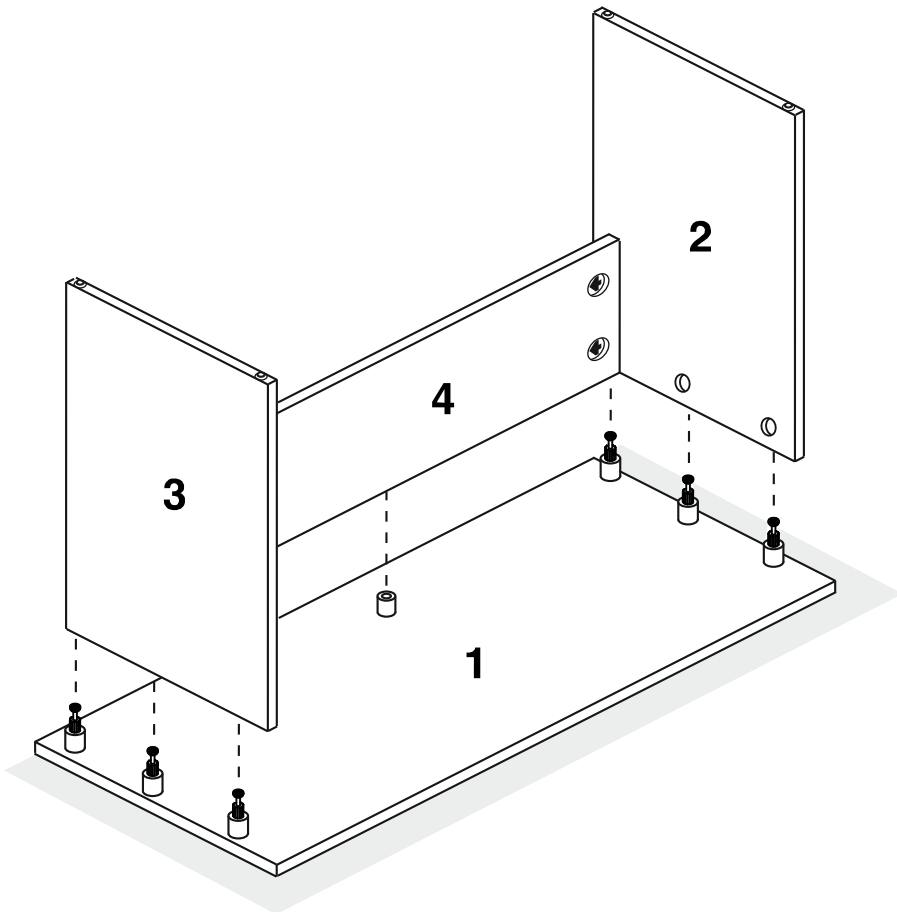
| | | |
|---|--|--|
| 3 | Excgr x 4  | Lzgr x 1  |
|---|--|--|

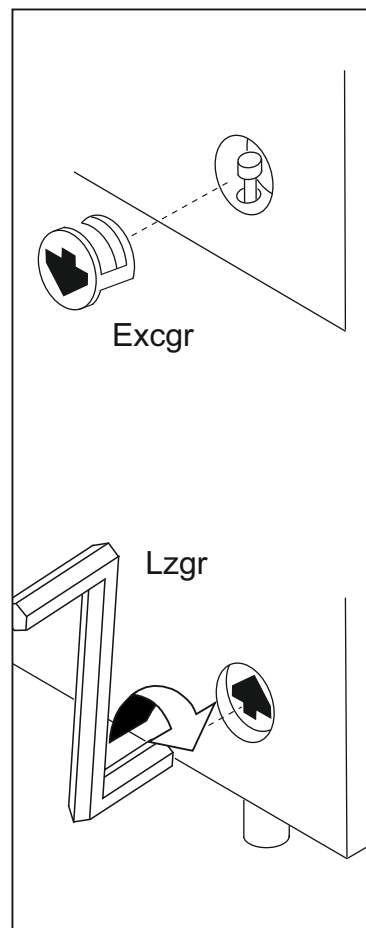
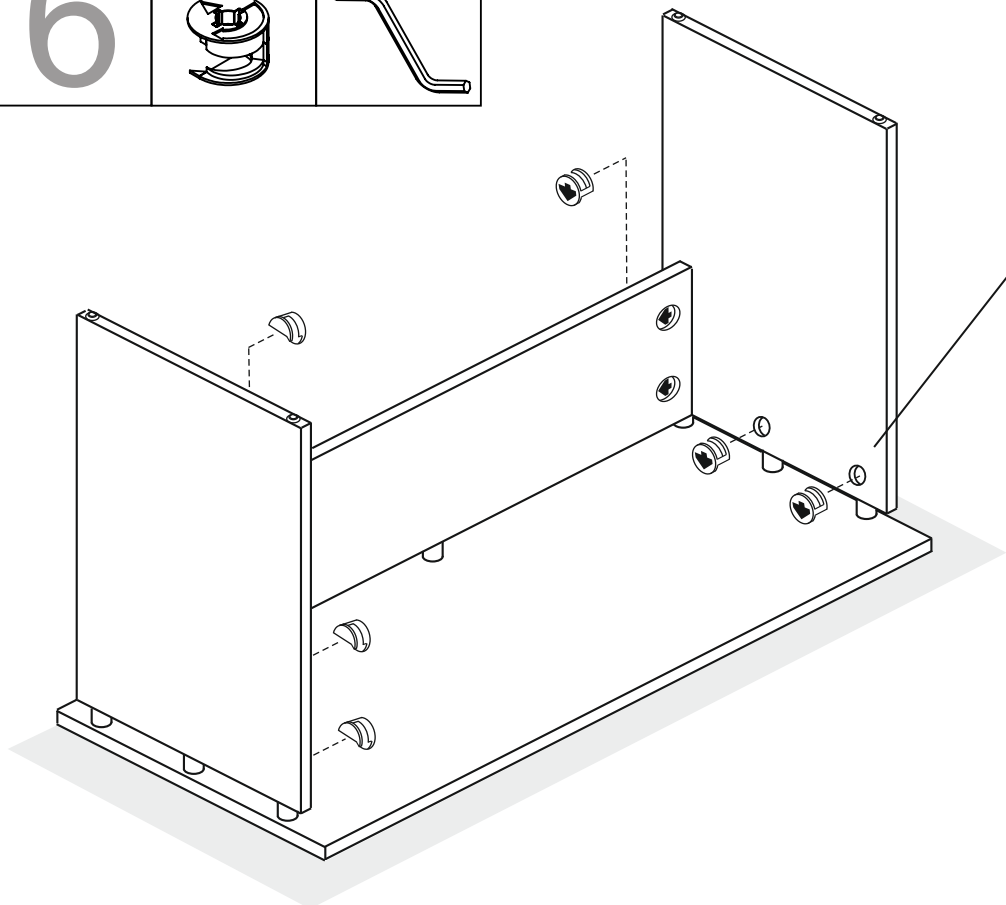
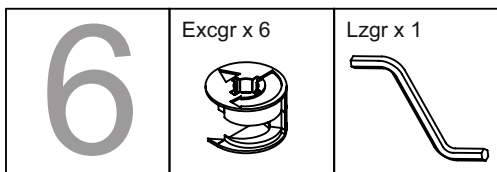


| | |
|------------|--|
| <h1>4</h1> | Pz x 7  |
|------------|--|



5





Te aconsejamos/ We advise you / Nous vous recommandons / Wir beraten Sie

| | | | |
|---|---|--|---|
| Ordena y cuenta las piezas y herrajes | Habilita una zona para el montaje | No fuerces los tornillos y los elementos de montaje | Sigue paso a paso las instrucciones de montaje |
| Order and count the parts and fittings | Enable an area for assembling. | Do not force the screws or assembly parts | Follow the assembly instructions step by step |
| Commander et compter les pièces et accessoires | Mettre en place un espace de rassemblement | N'utilisez pas de force sur les vis ou les éléments de montage | Suivre les instructions de montage étape par étape |
| Ordnen und zählen Sie die Teile und Armaturen | Einen Bereich für die Montage einrichten | Wenden Sie keine Gewalt auf Schrauben oder Befestigungselemente an. | Folgen Sie der schrittweisen Montageanleitung |

CONDICIONES DE USO Y MANTENIMIENTO

Producto de uso doméstico.
 Evitar colocar el mueble cerca de fuentes de calor, de humedad o de una fuerte luz solar.
 No lo limpie con productos abrasivos, ni disolventes.
 Quitar el polvo antes de limpiarlo.
 Utilizar un paño húmedo, limpio y sin pelos.

CONDITIONS OF USE AND MAINTENANCE OF FURNITURE

Product for domestic use only.
 Avoid placing the furniture near sources of heat, damp, or strong sunlight.
 Do not clean with abrasive products or cleaning products with solvents.
 Use a dust remover before any cleaning process.
 It is recommended to use a damp, lint-free clean cloth.

LES CONDITIONS D'UTILISATION ET D'ENTRETIEN

Produit à usage domestique.
 Évitez de placer les meubles à proximité de sources de chaleur, d'humidité ou de forte lumière solaire.
 Ne pas nettoyer avec des abrasifs ou des solvants.
 Enlevez la poussière avant le nettoyage.
 Utilisez un chiffon propre et humide.

EINSATZ- UND WARTUNGSBEDINGUNGEN

Produkt für den Hausgebrauch.
 Vermeiden Sie die Aufstellung der Möbel in der Nähe von Wärmequellen, Feuchtigkeit oder starker Sonneneinstrahlung.
 Reinigen Sie nicht mit Scheuermitteln oder Lösungsmitteln.
 Entfernen Sie vor der Reinigung den Staub.
 Verwenden Sie ein sauberes, feuchtes Tuch.