

Instrucciones de montaje
Assembly instructions
Instructions de montage
Montageanleitung

Pitarch
SYSTEM KIT MUEBLES



REF. 14135

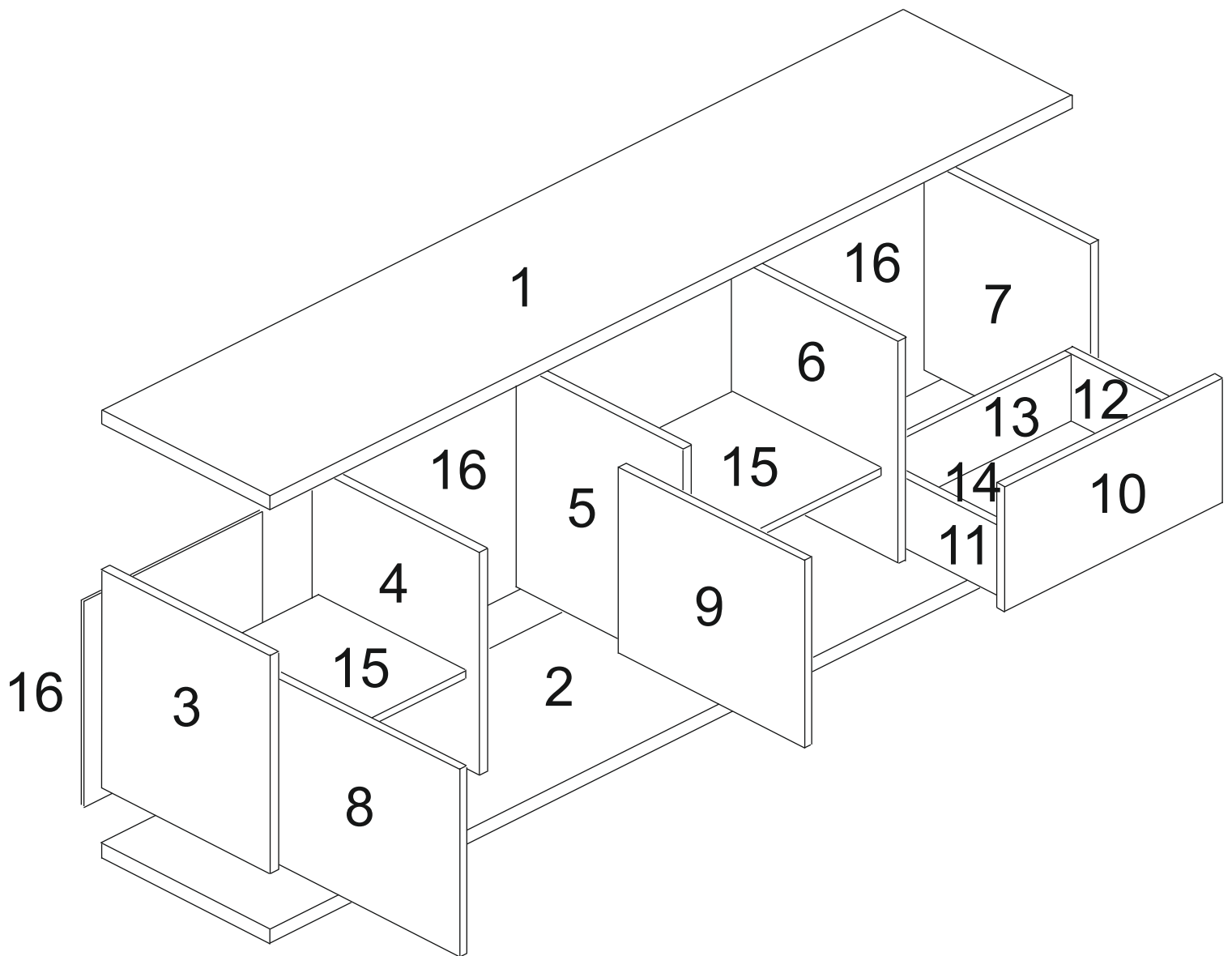
SERVICIO POSTVENTA / SERVICE APRÈS VENTE
AFTER SALES SERVICE / SERVICE NACH DEM VERKAUF

 652 851 032 (+34)964 321 111

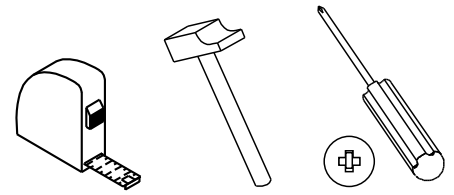
8am-1pm 3pm-5:30pm lunes a viernes
Monday to Friday

Web: www.mueblespitarch.com
e-mail: postventa@mueblespitarch.com

LOTE/BATCH NUMBER

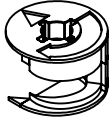
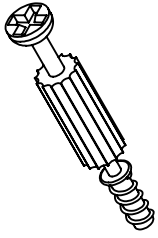
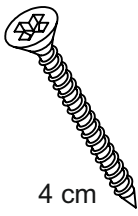



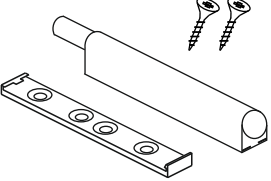

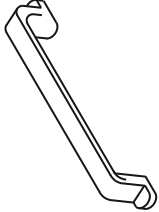

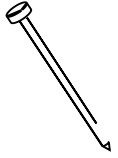
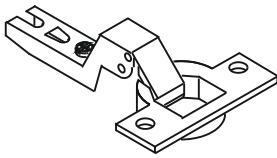
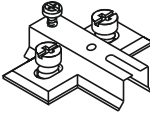
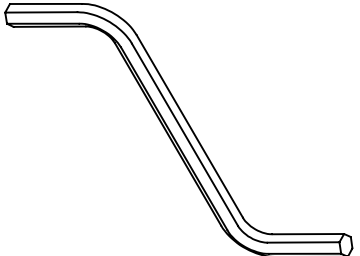


Herramientas necesarias/ Tools required /
Les outils nécessaires / Notwendige Werkzeuge



Herrajes incluidos/ Fittings included / Matériel inclus / inklusive Hardware

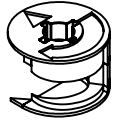
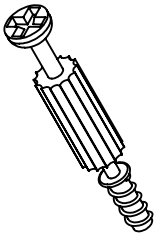


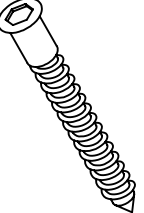


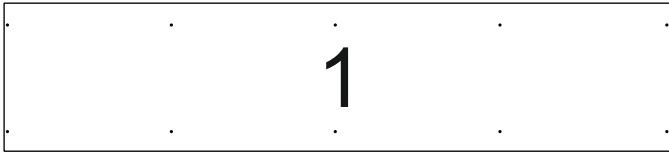
Excgr x 20  N°721016	Per x 20  N°721017	Tor x 4  4 cm N°721118	Dor x 4  2'7 cm N°721007	Tpt x 6  2 cm N°721075	Rei x 8  1'5 cm N°721020
Push x 4  N°722039	Top x 2  N°721074	Tirad x 2  N°710305	Pem x 8  N°721036	Pun x 40  N°720007	
	Bss x 4  N°723024	Pla x 4  N°723014	Lzpq x 1  N°710251		

Bolsa de los cajones / Drawers bag / Sac à tiroirs / Schubladentasche

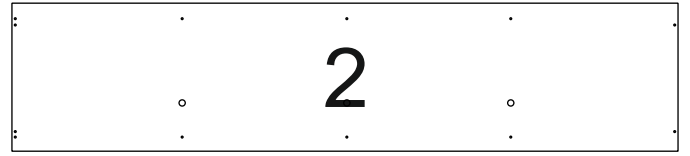


REF. 12073

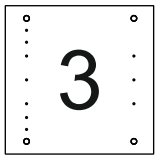
Excpq x 8  N°721126	Per x 8  N°721017	Rei x 8  N°721020	Eur x 8  N°721075	Autpq x 8  N°710250
--	--	--	--	--



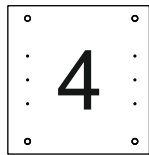
1800x400 mm



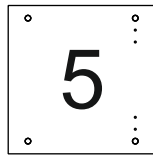
1800x400 mm



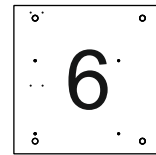
398x398 mm



398x380 mm



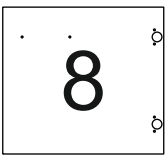
398x398 mm



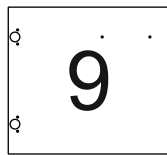
398x398 mm



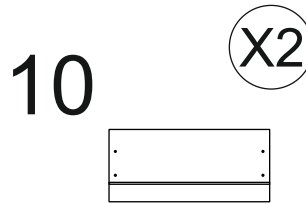
398x398 mm



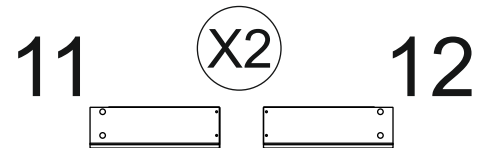
394x432 mm



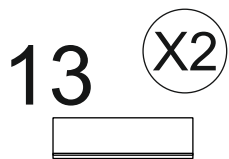
394x432 mm



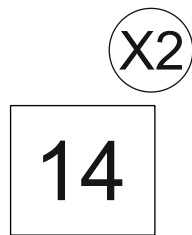
429x193 mm



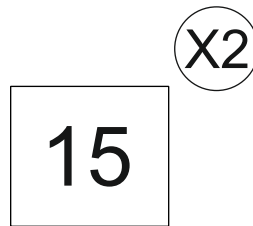
350x110 mm



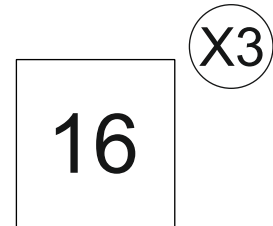
384x110 mm



396x350 mm

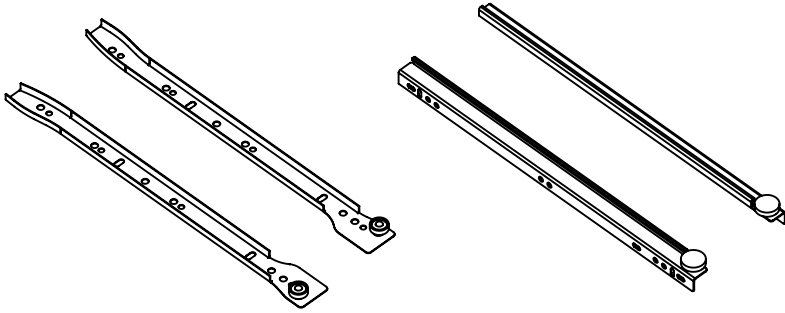


427x378 mm



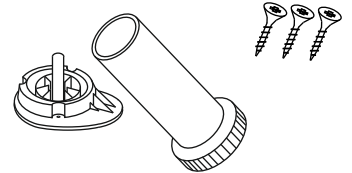
450x425 mm

Gm35 x 2



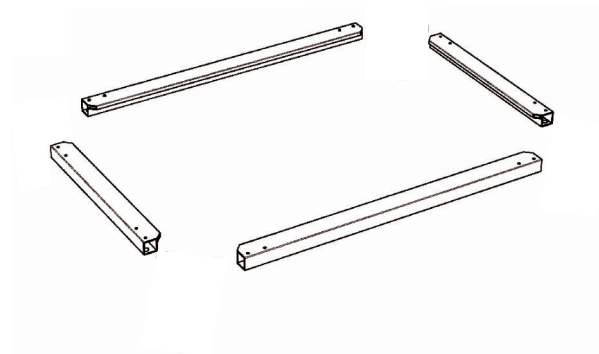
N°710254

Pati x 3



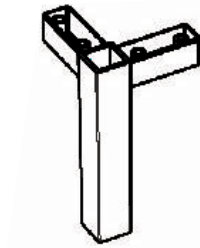
N°710193

Estr x 1

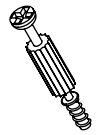


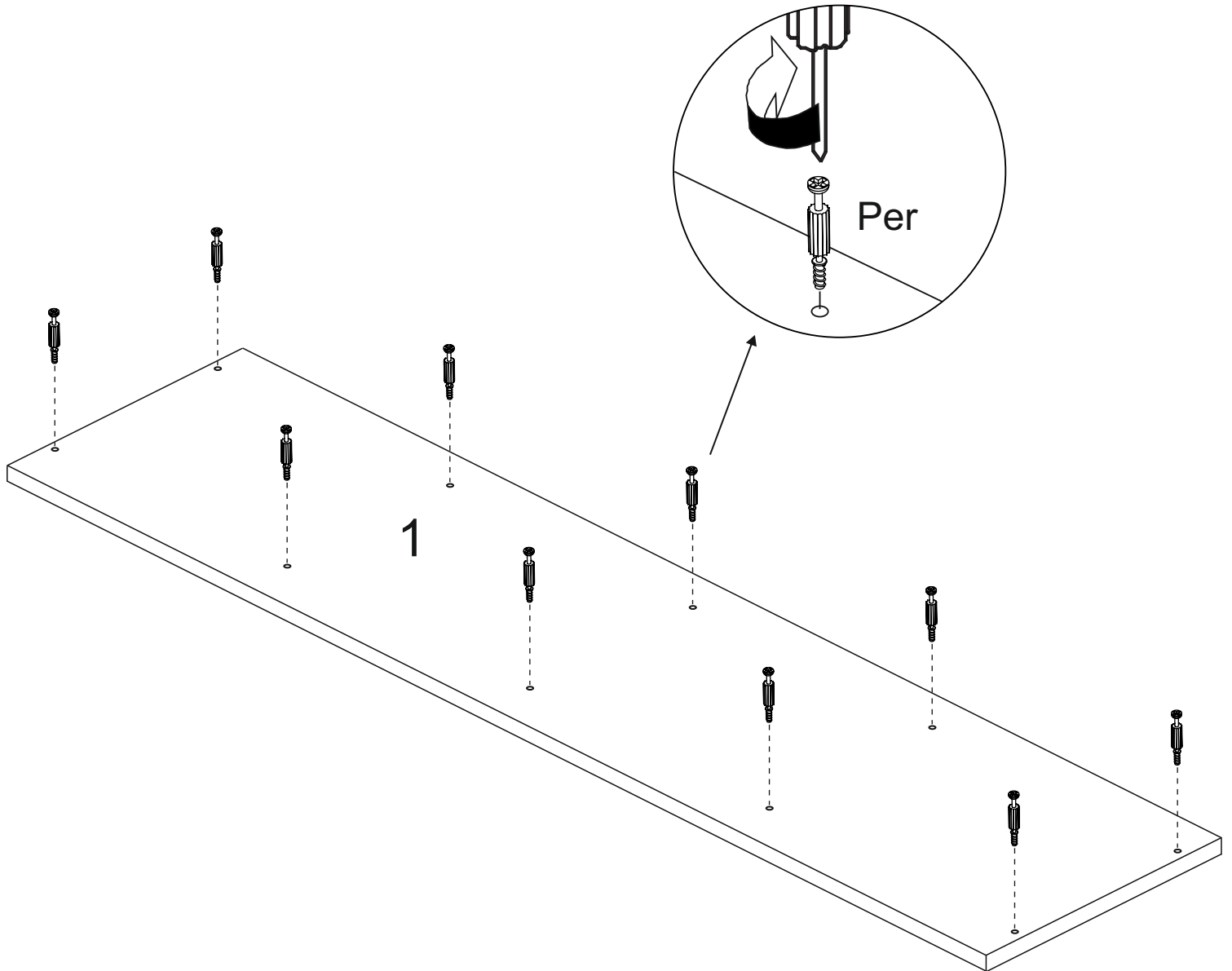
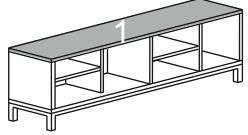
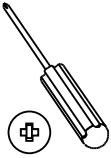
N° 710301-710302

Pestr x 4

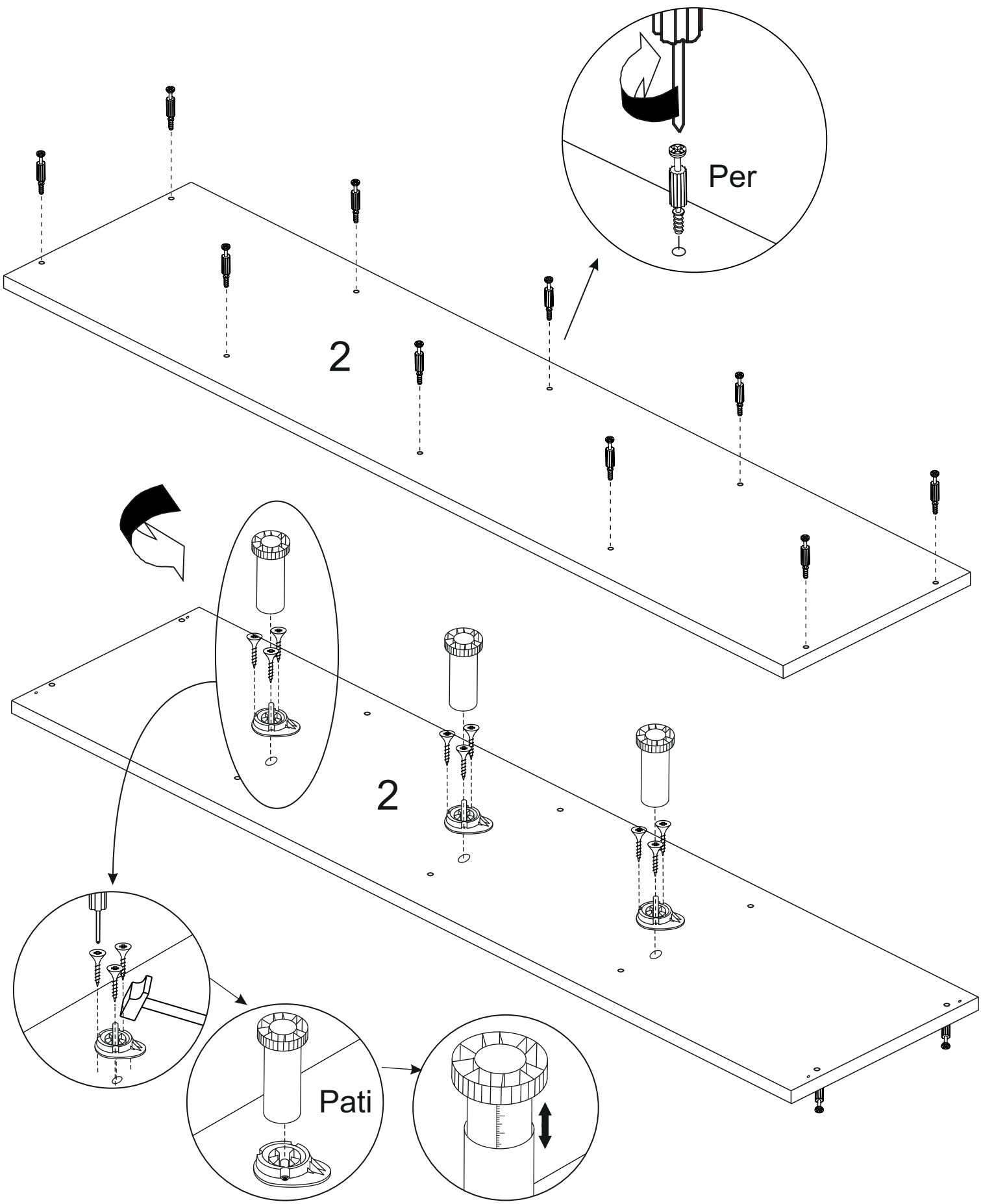
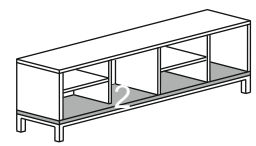
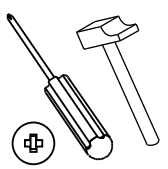


N°710299

<h1>1</h1>	Per x 10 
------------	--

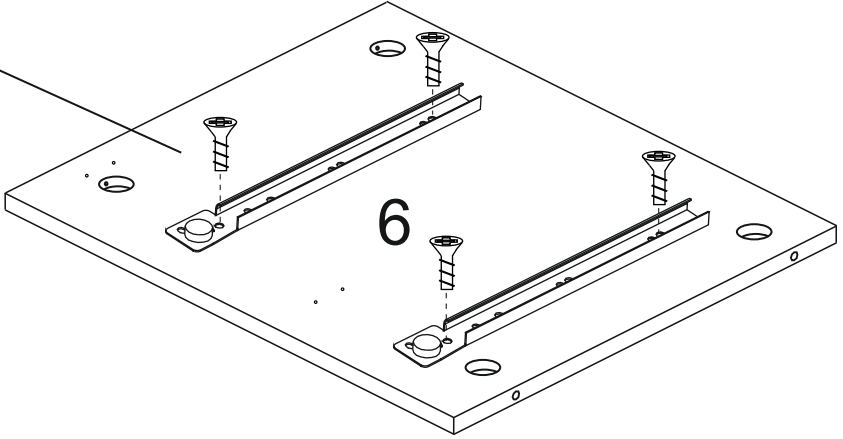
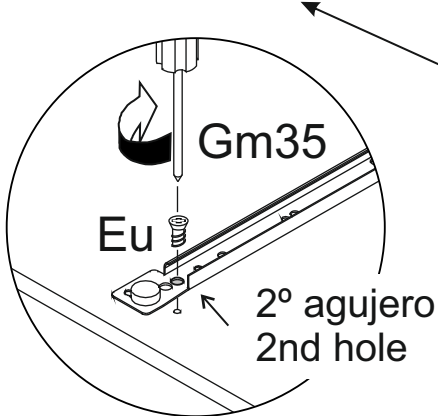
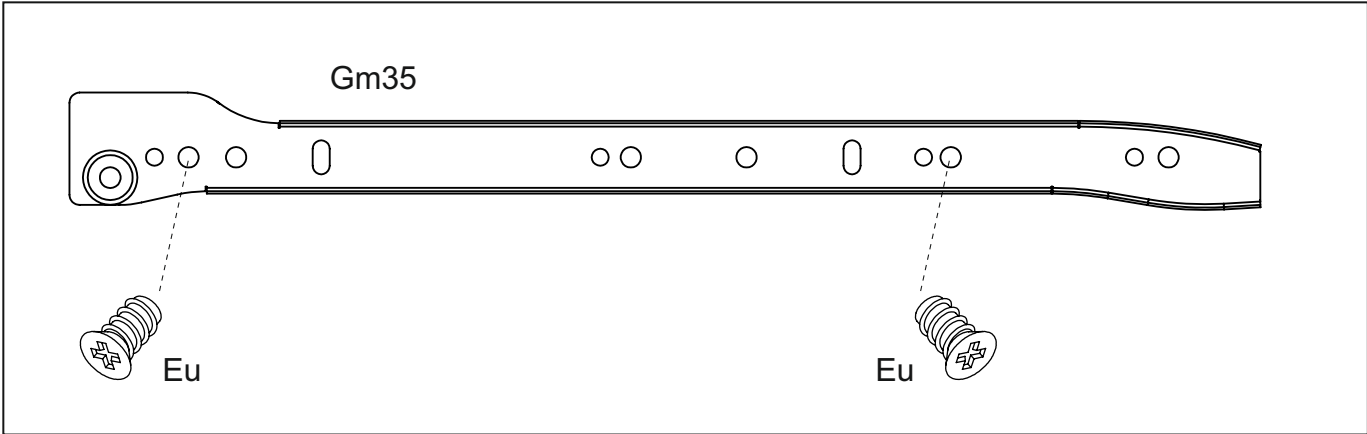
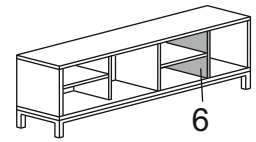
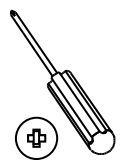
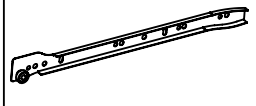


<p>Per x 10</p>	<p>Pati x 3</p>
-----------------	-----------------

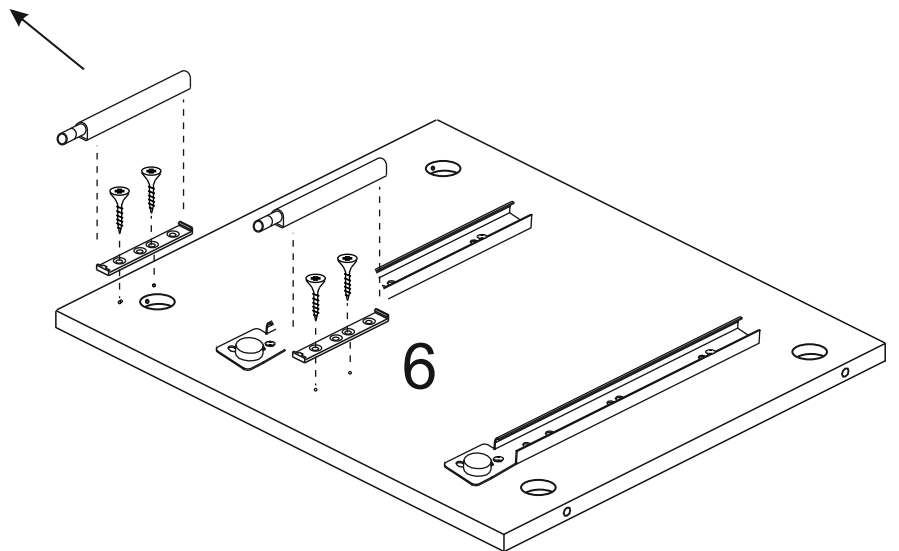
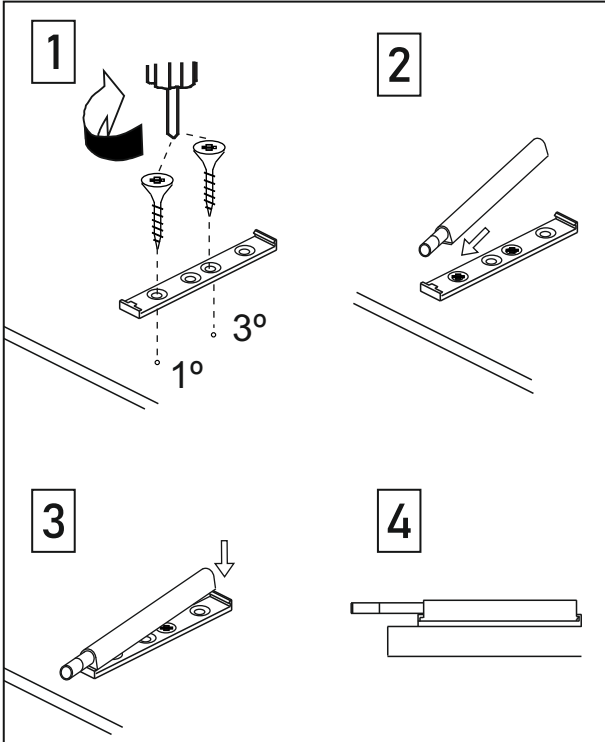
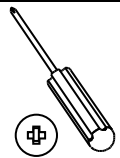
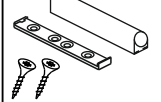


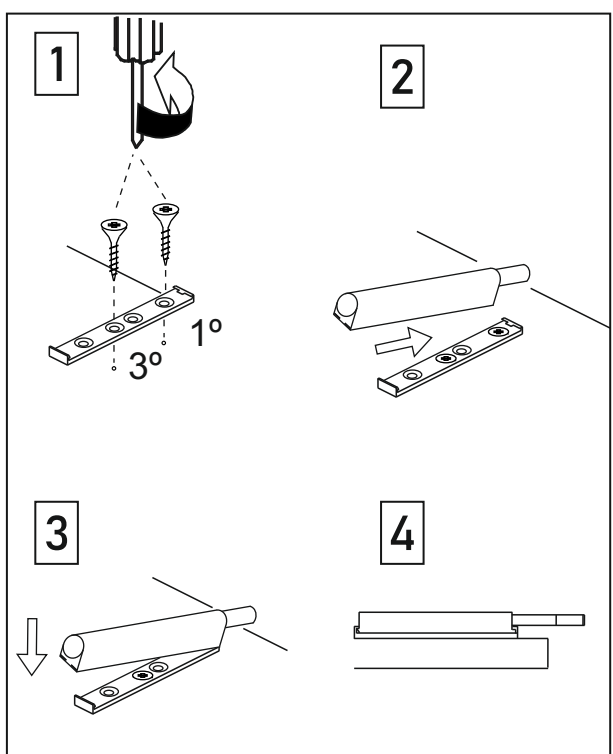
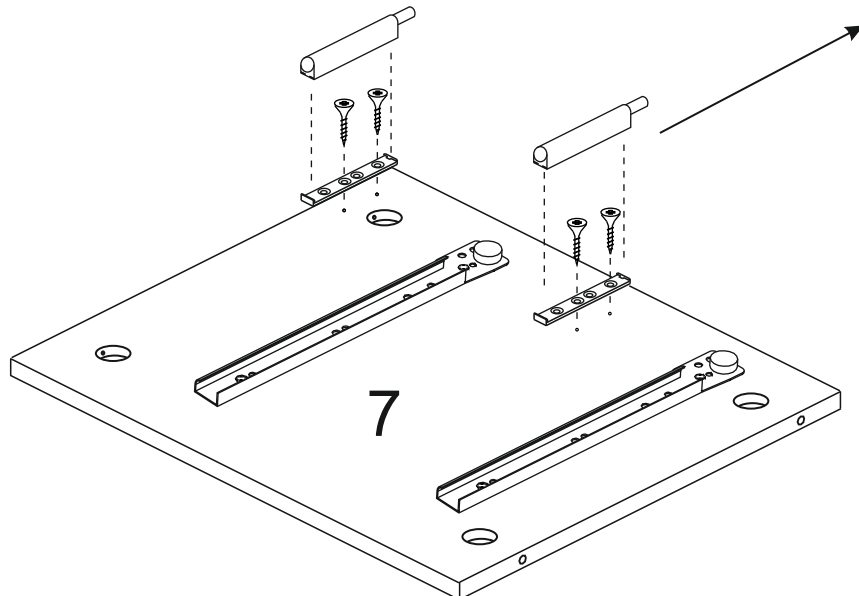
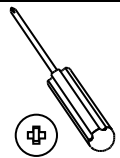
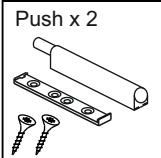
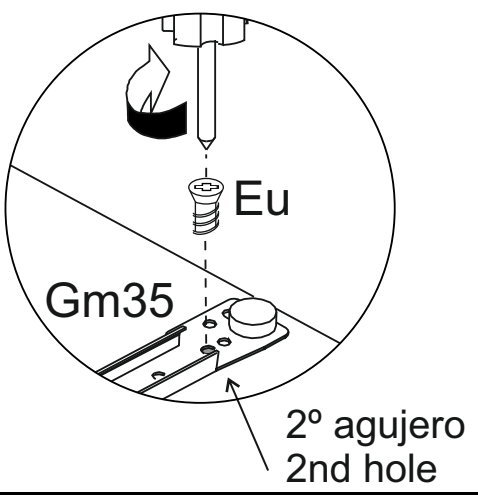
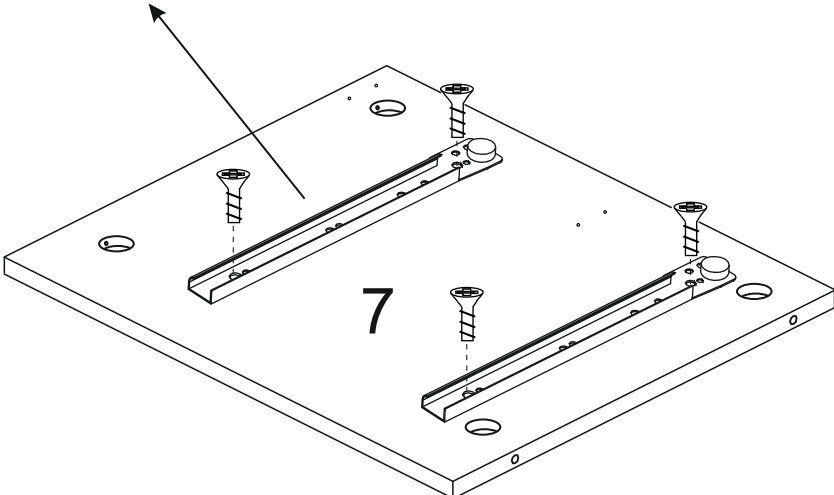
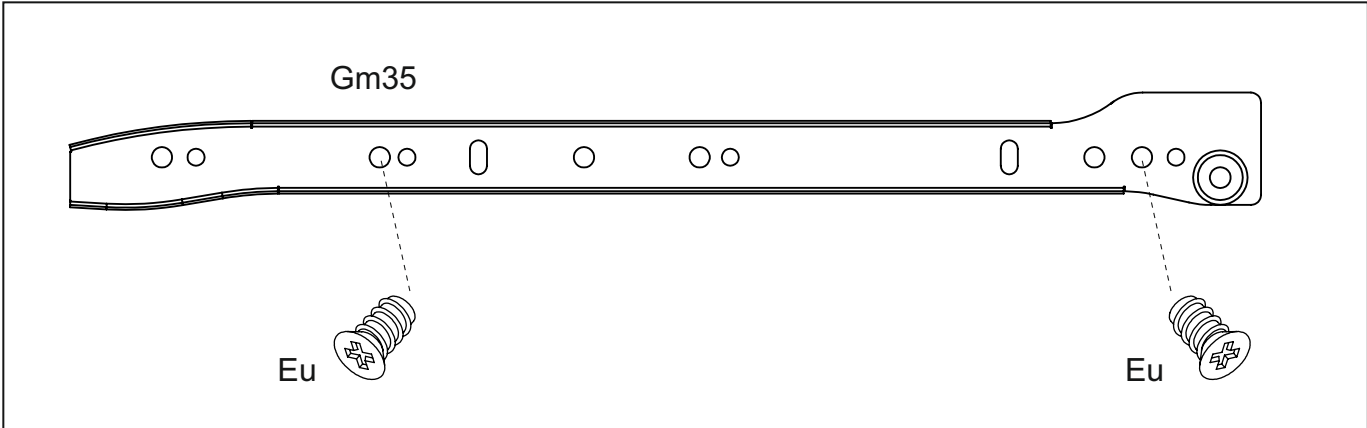
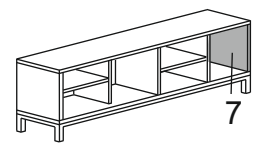
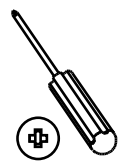
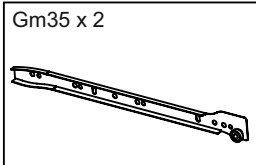
Gm35 x 2

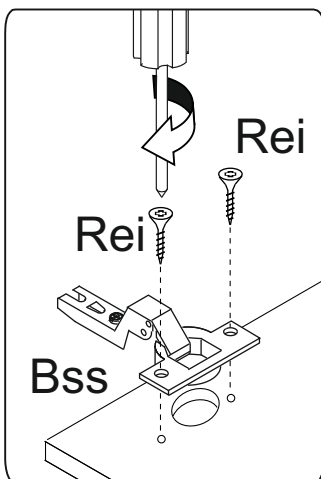
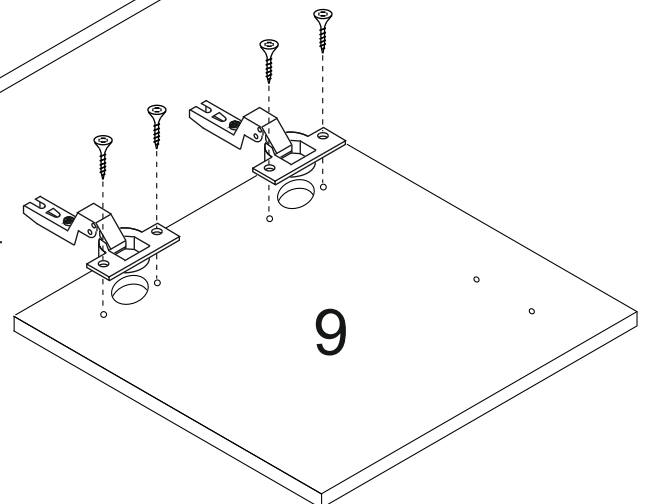
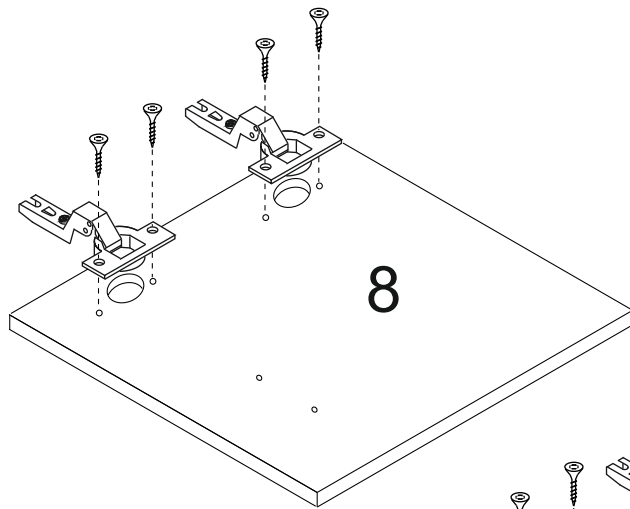
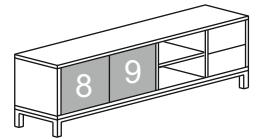
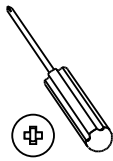
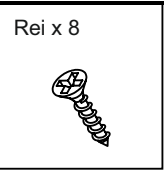
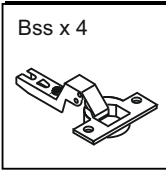
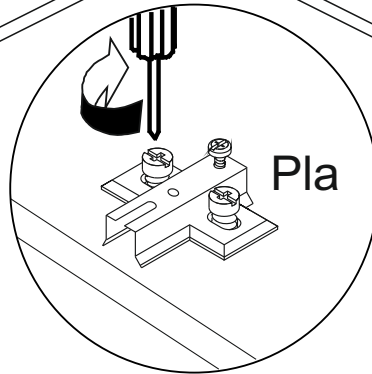
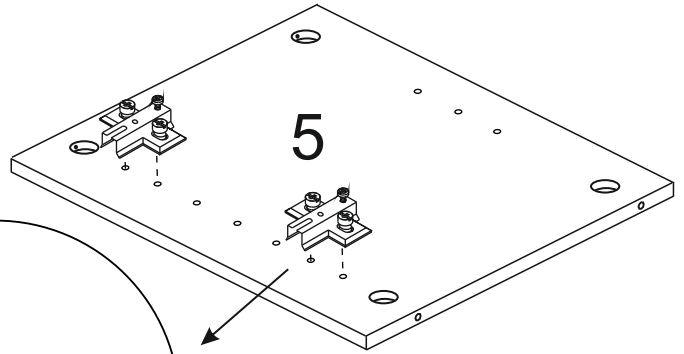
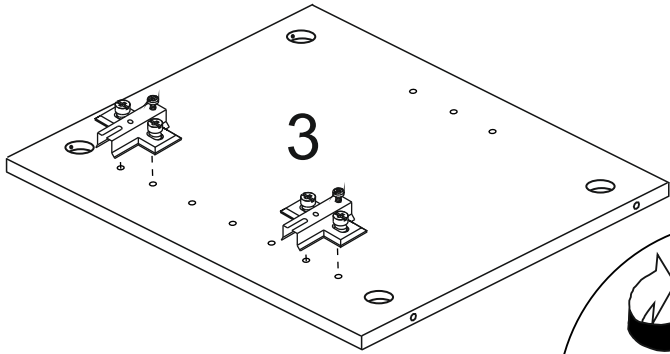
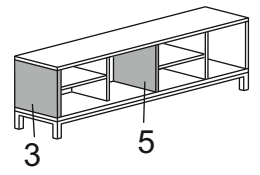
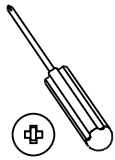
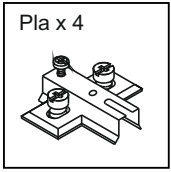
Eu x 4



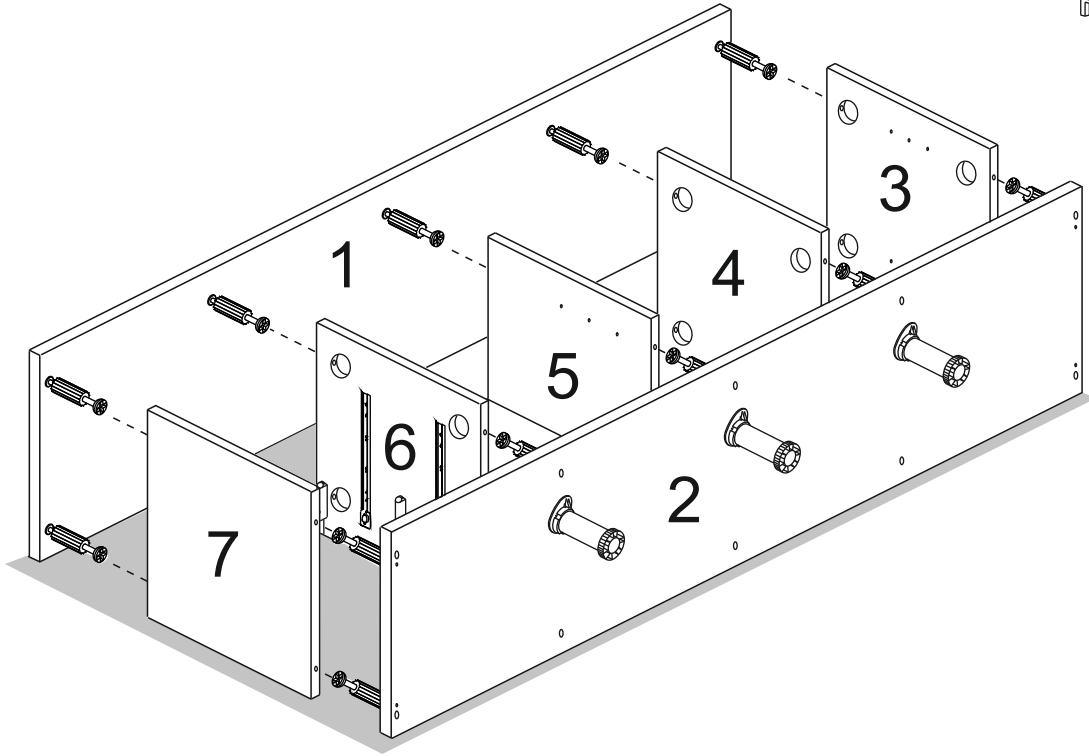
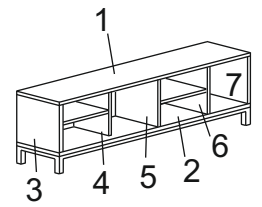
Push x 2





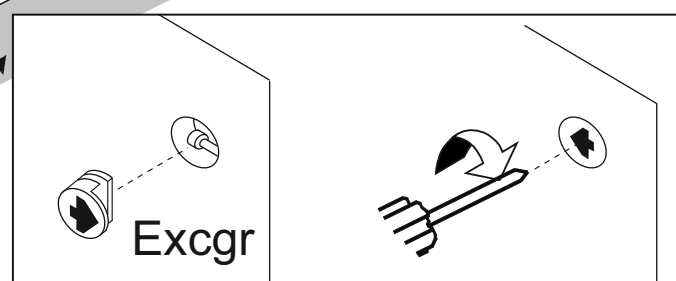
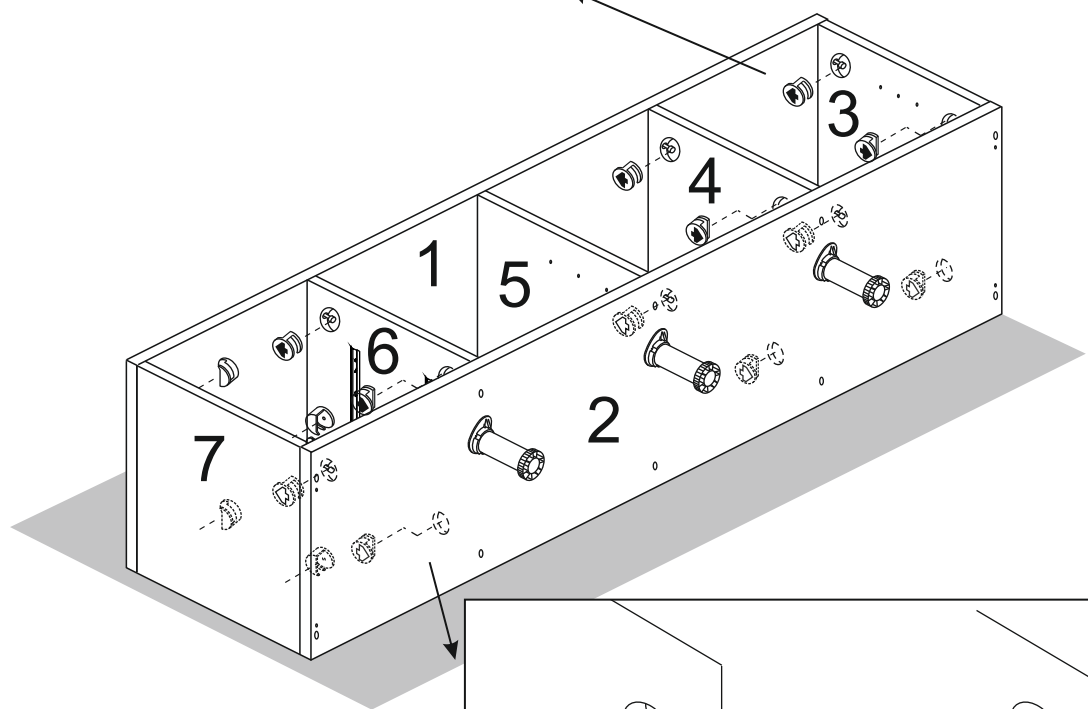
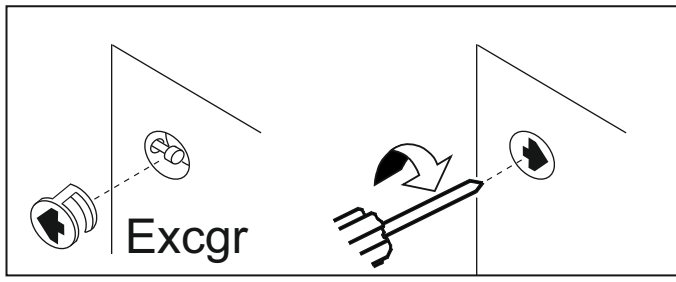


2

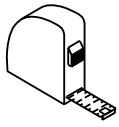


Excgr x 20

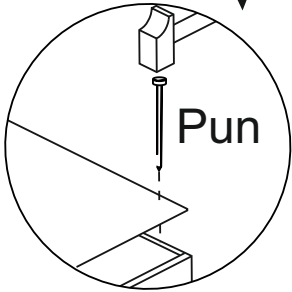
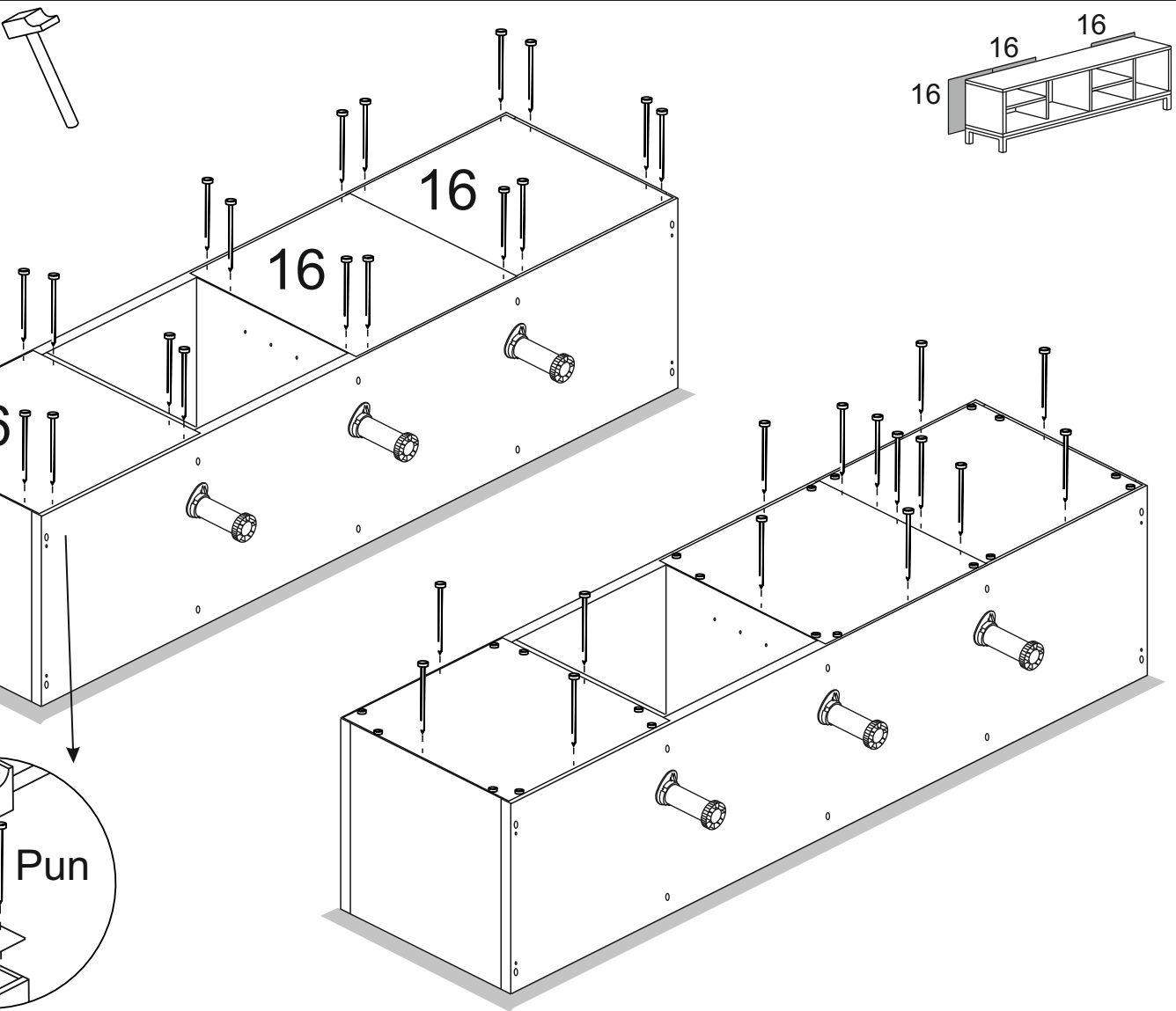
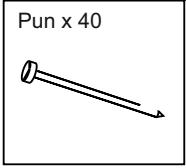
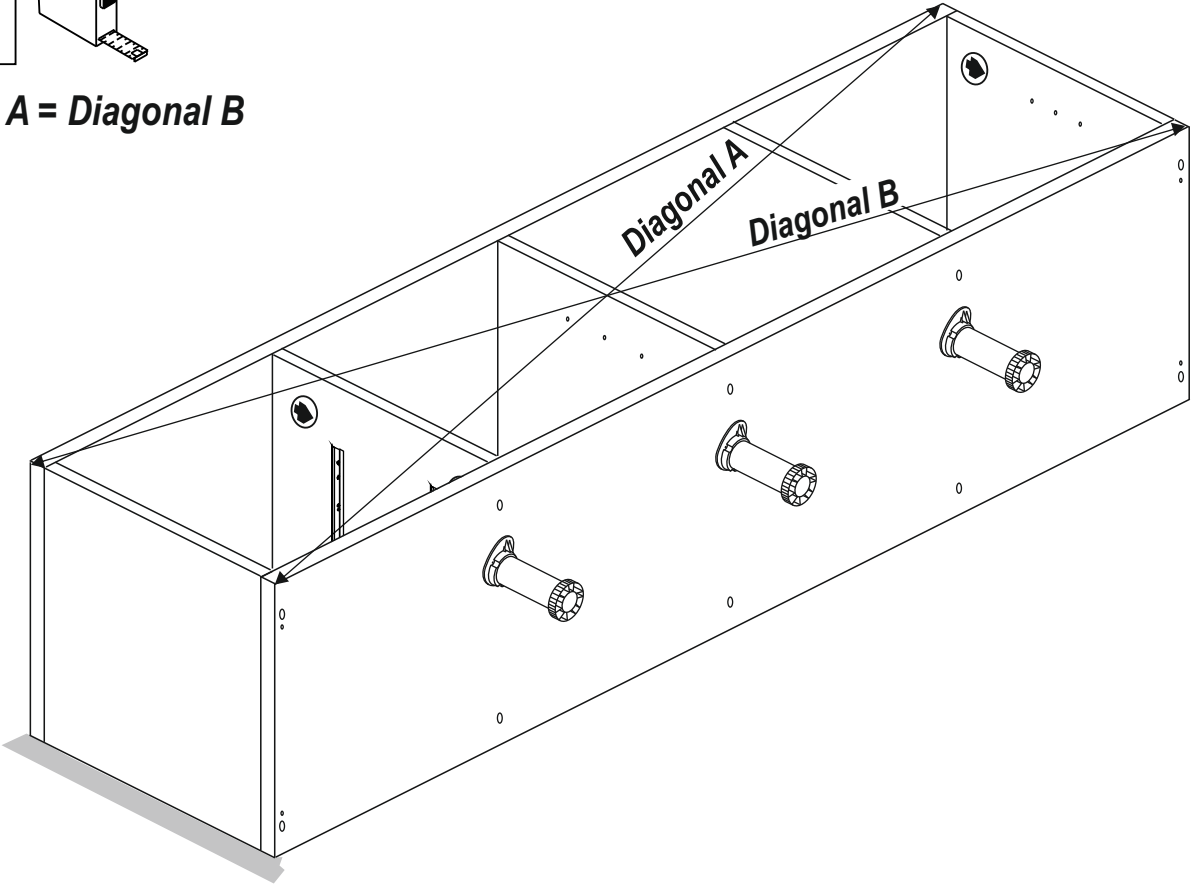
+



3

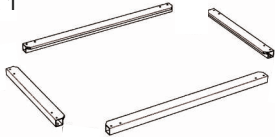


Diagonal A = Diagonal B



4

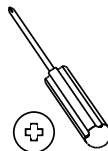
Estr x 1



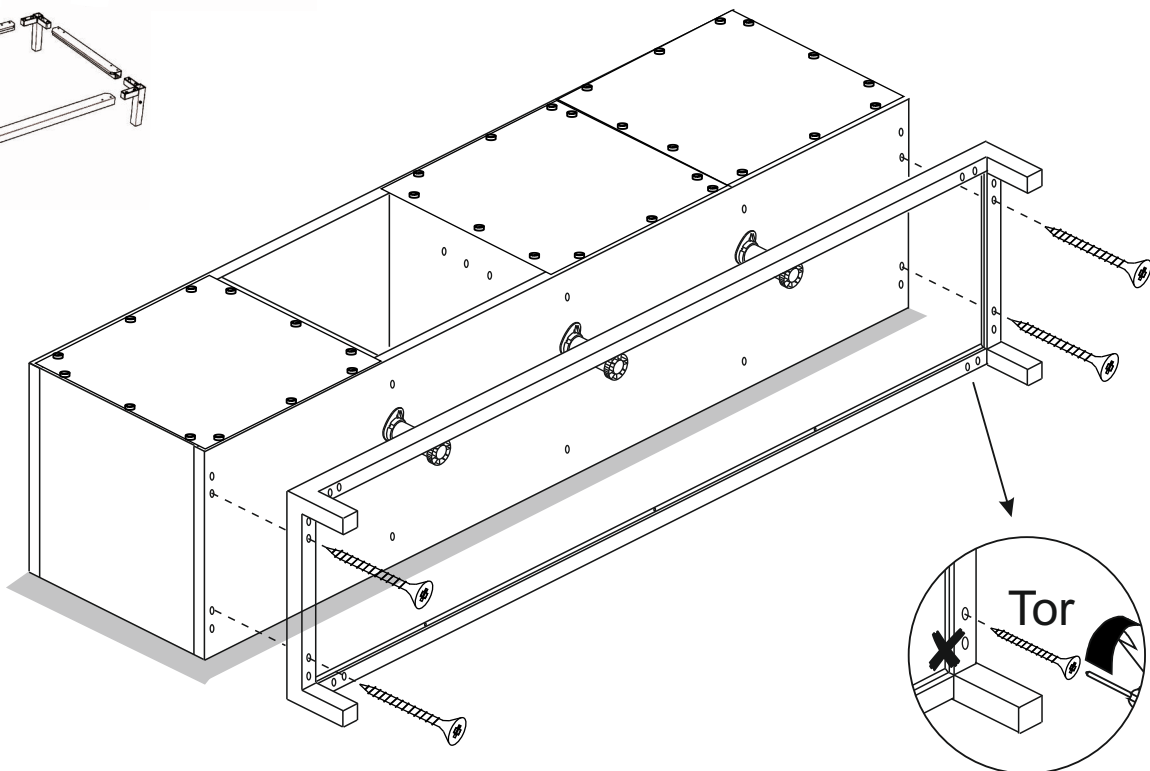
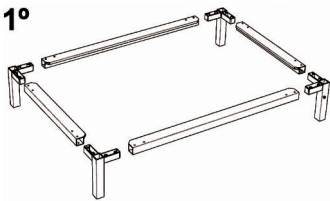
Pestr x 4



Tor x 4

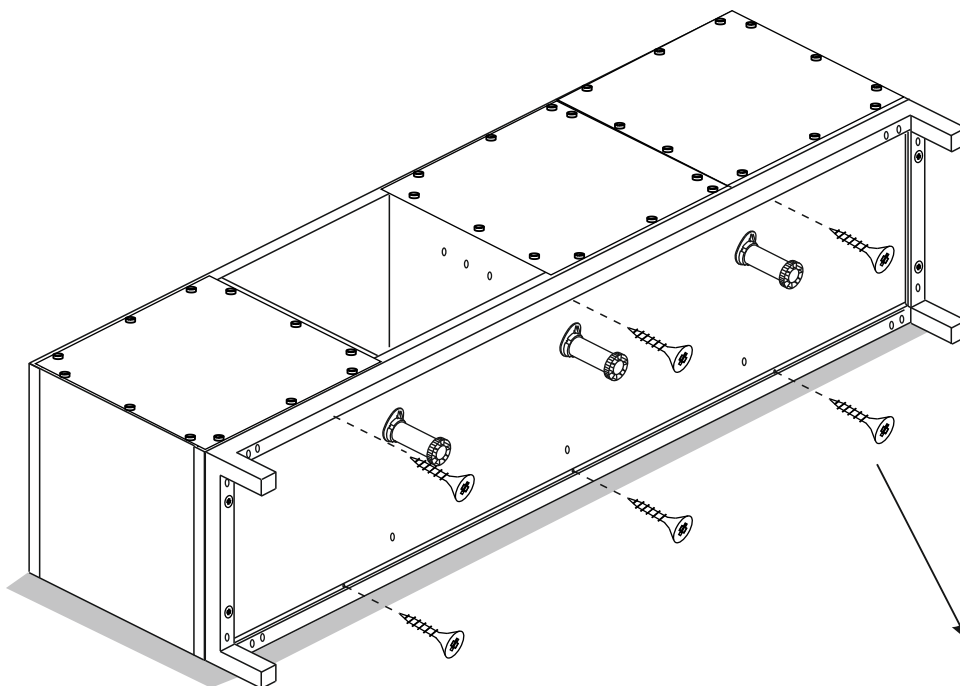
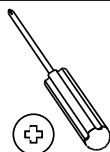


1°



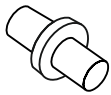
5

Tpt x 6

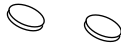


6

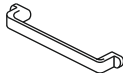
Pem x 8



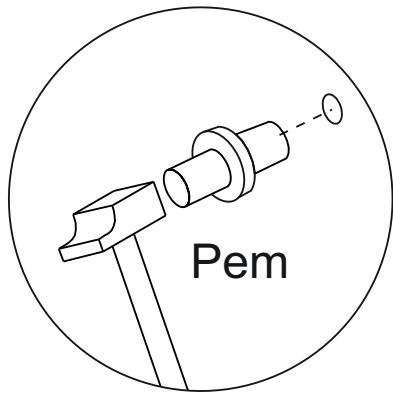
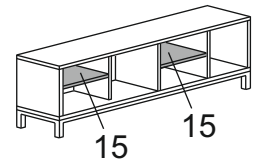
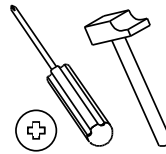
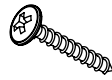
Top x 2



Tirad x 2



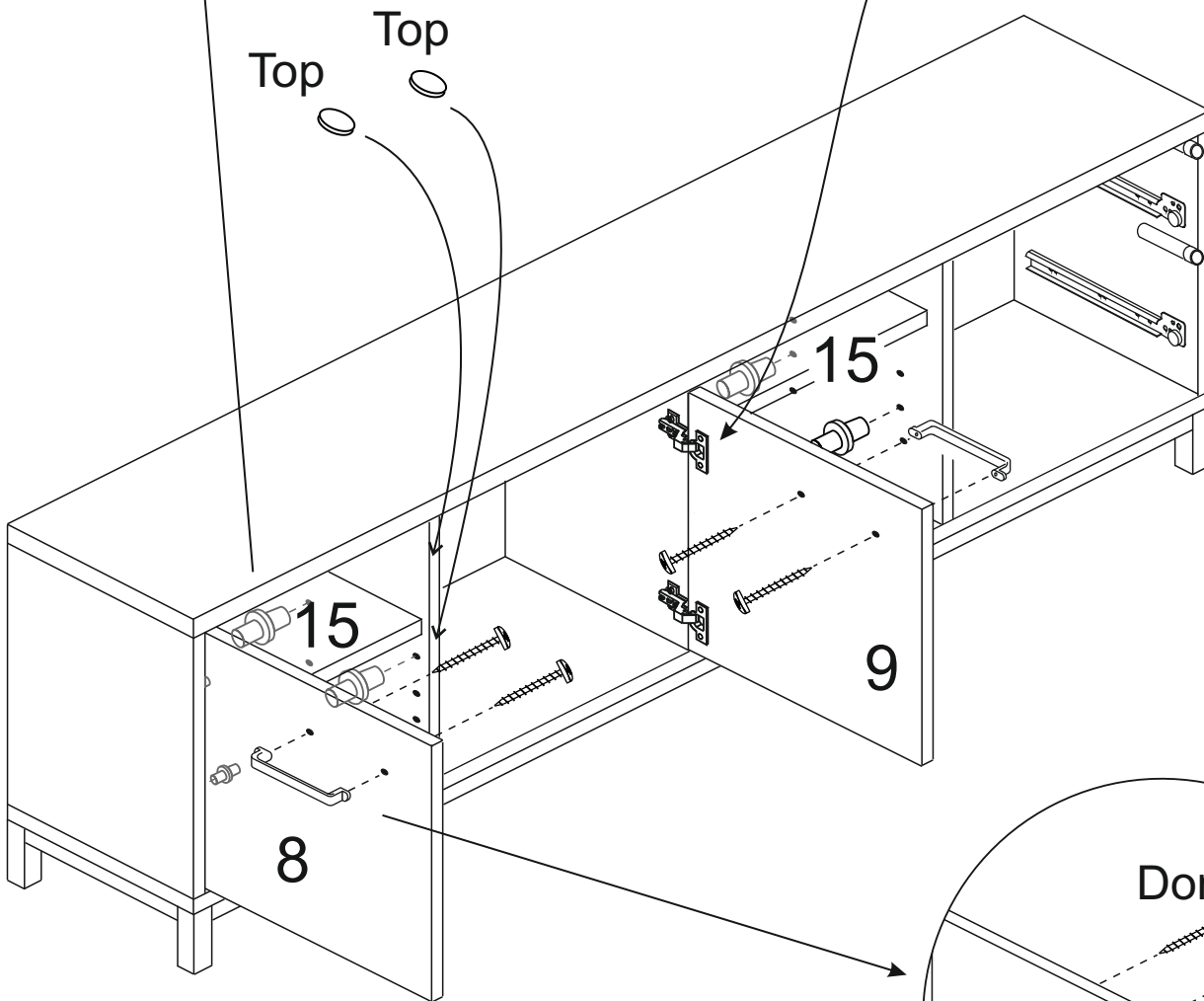
Tir x 4



Pem

Top

Top

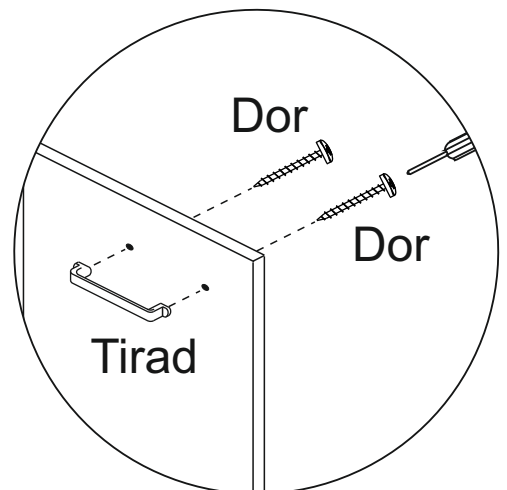


8

9

15

15



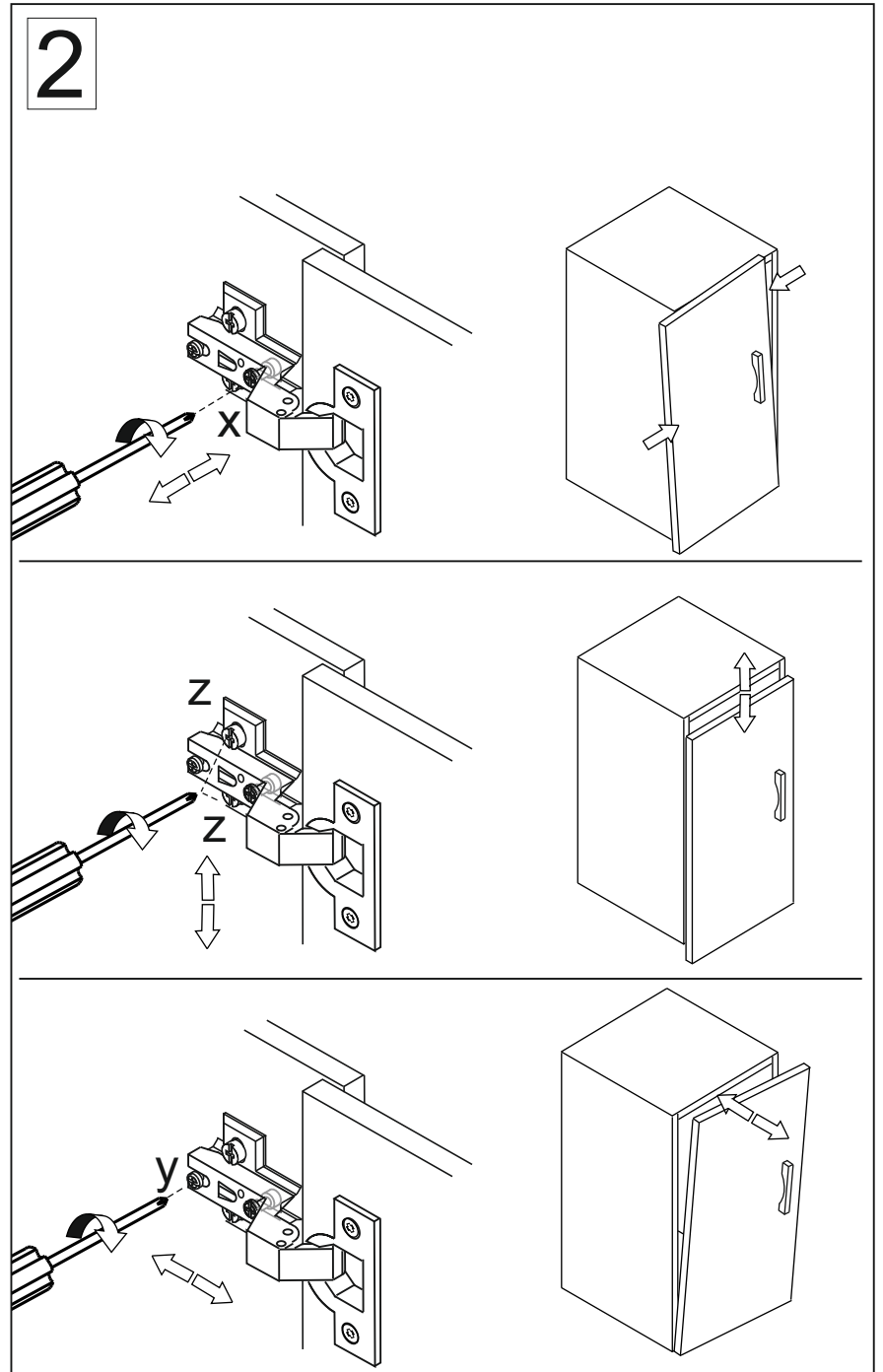
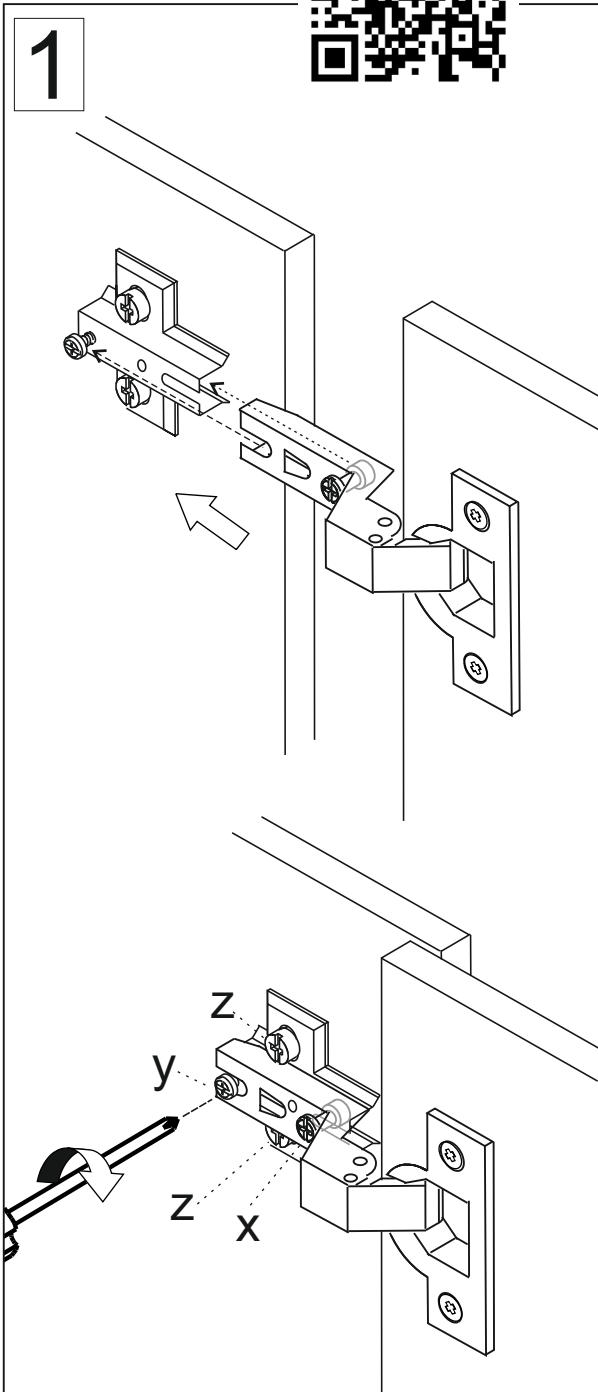
Dor

Dor

Tirad


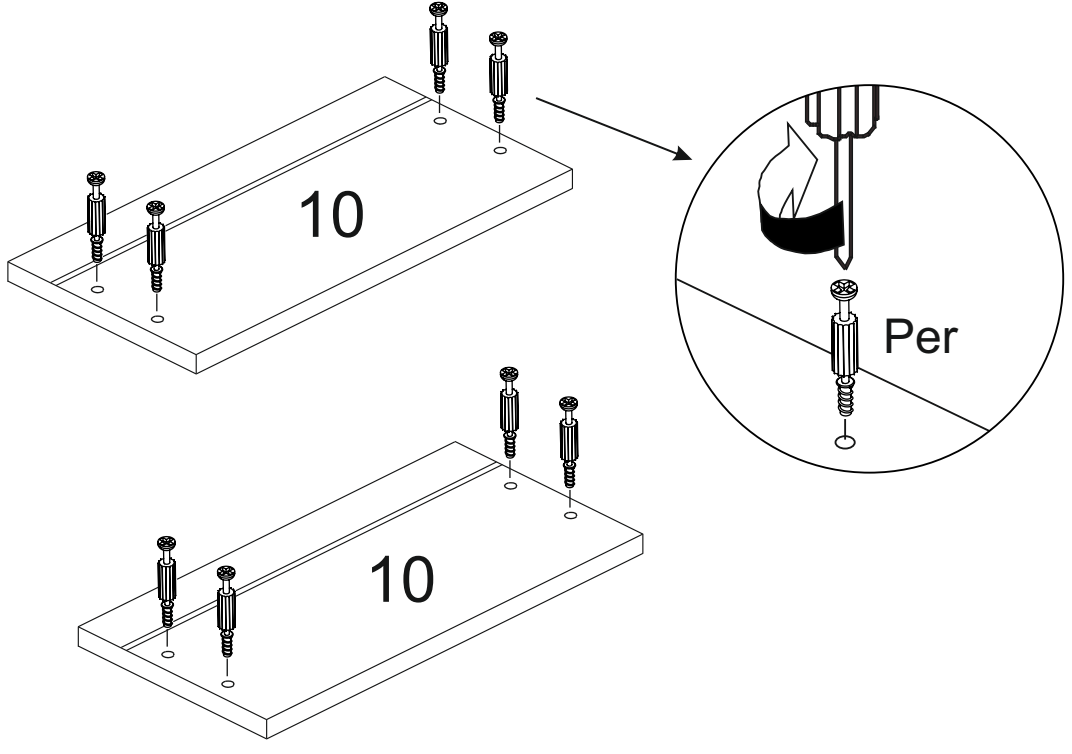
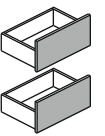
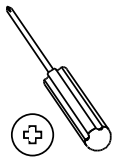


Error común
Erreur commune
Common mistake
Häufiger Fehler


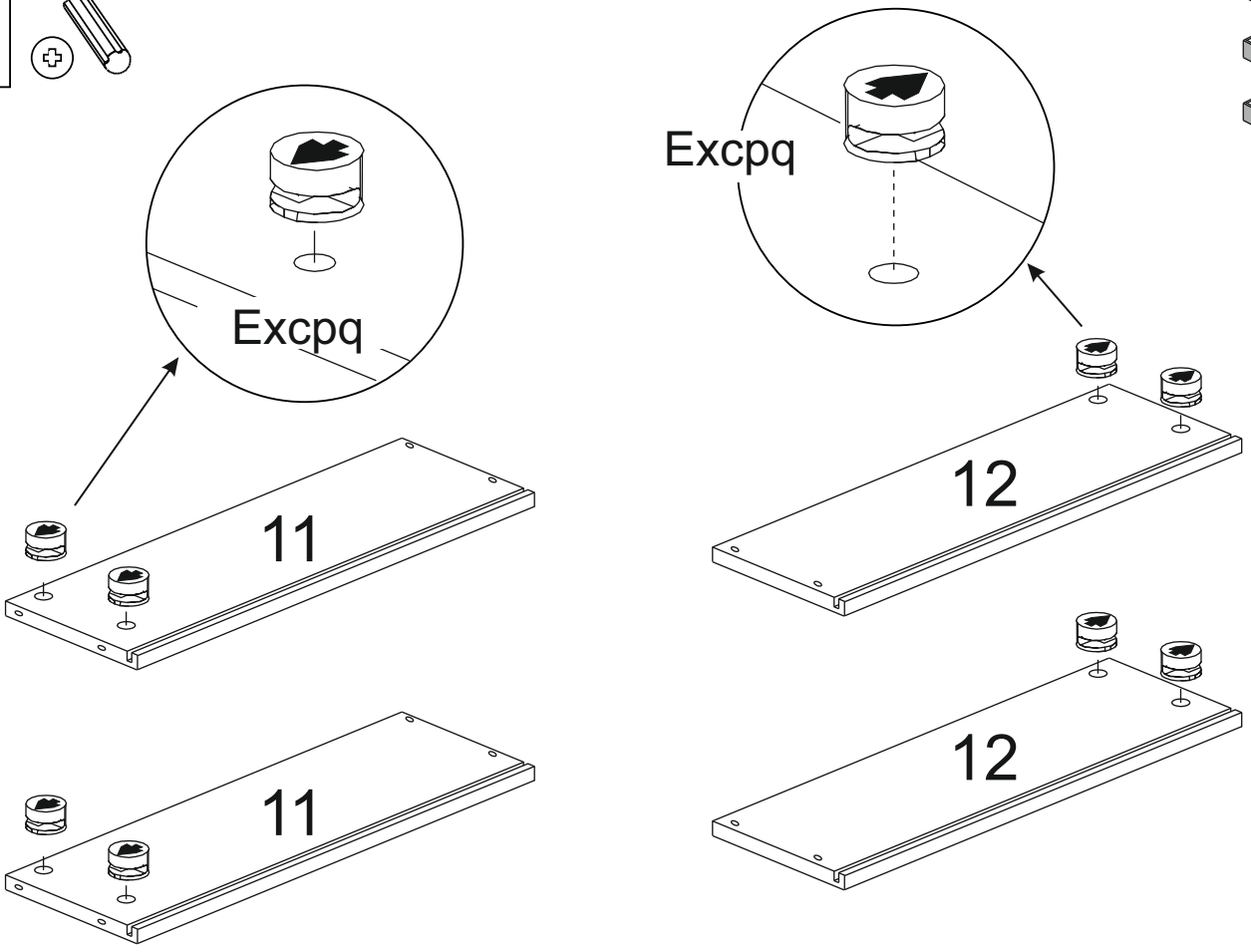
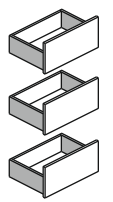
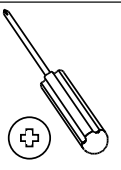


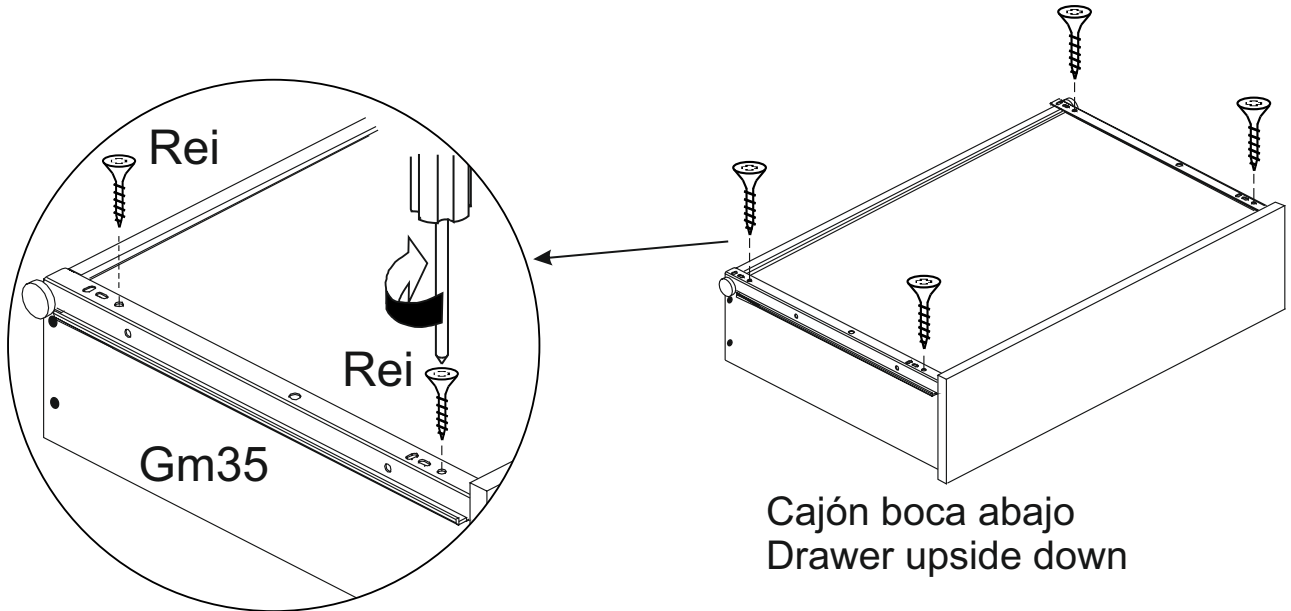
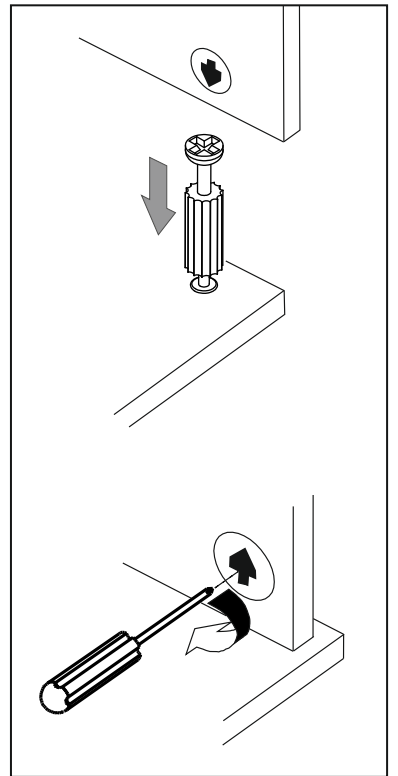
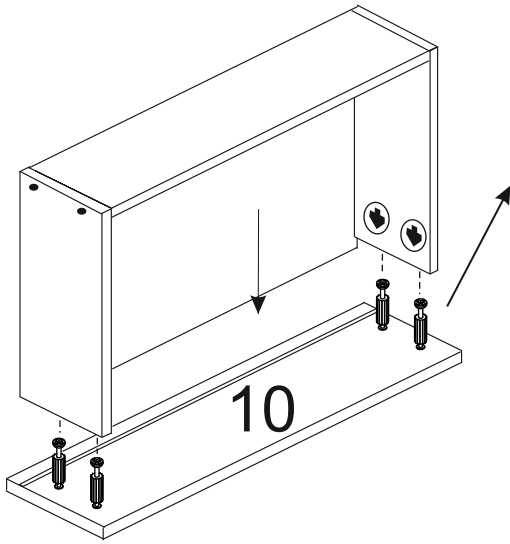
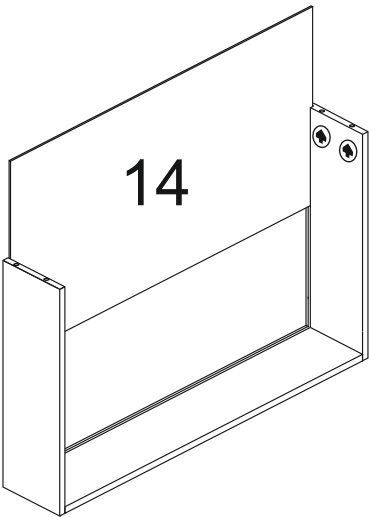
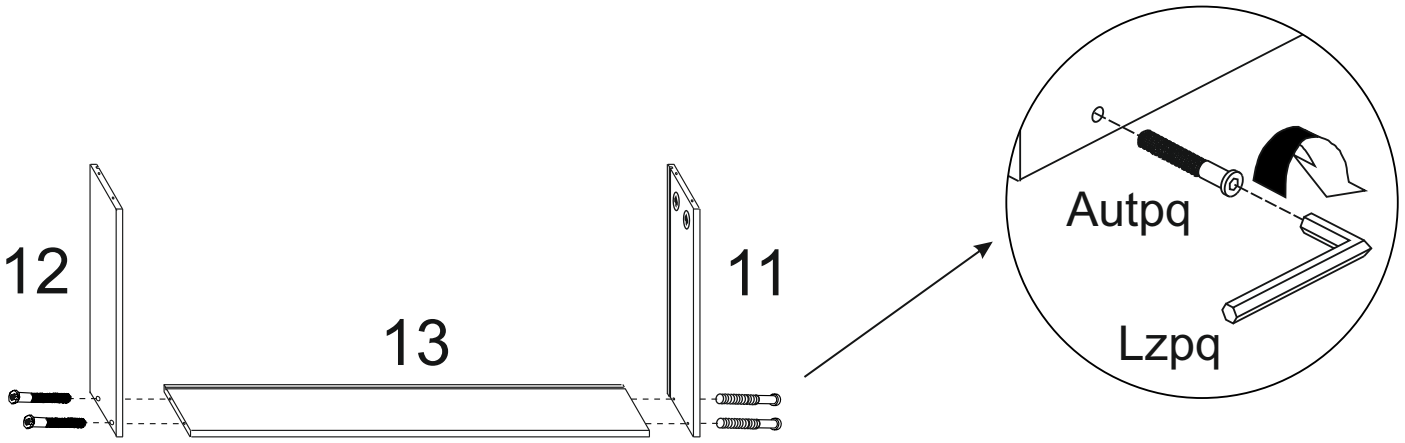
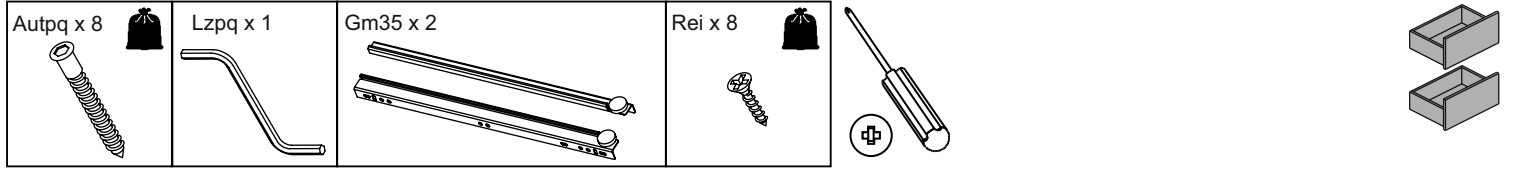
7

Per x 8

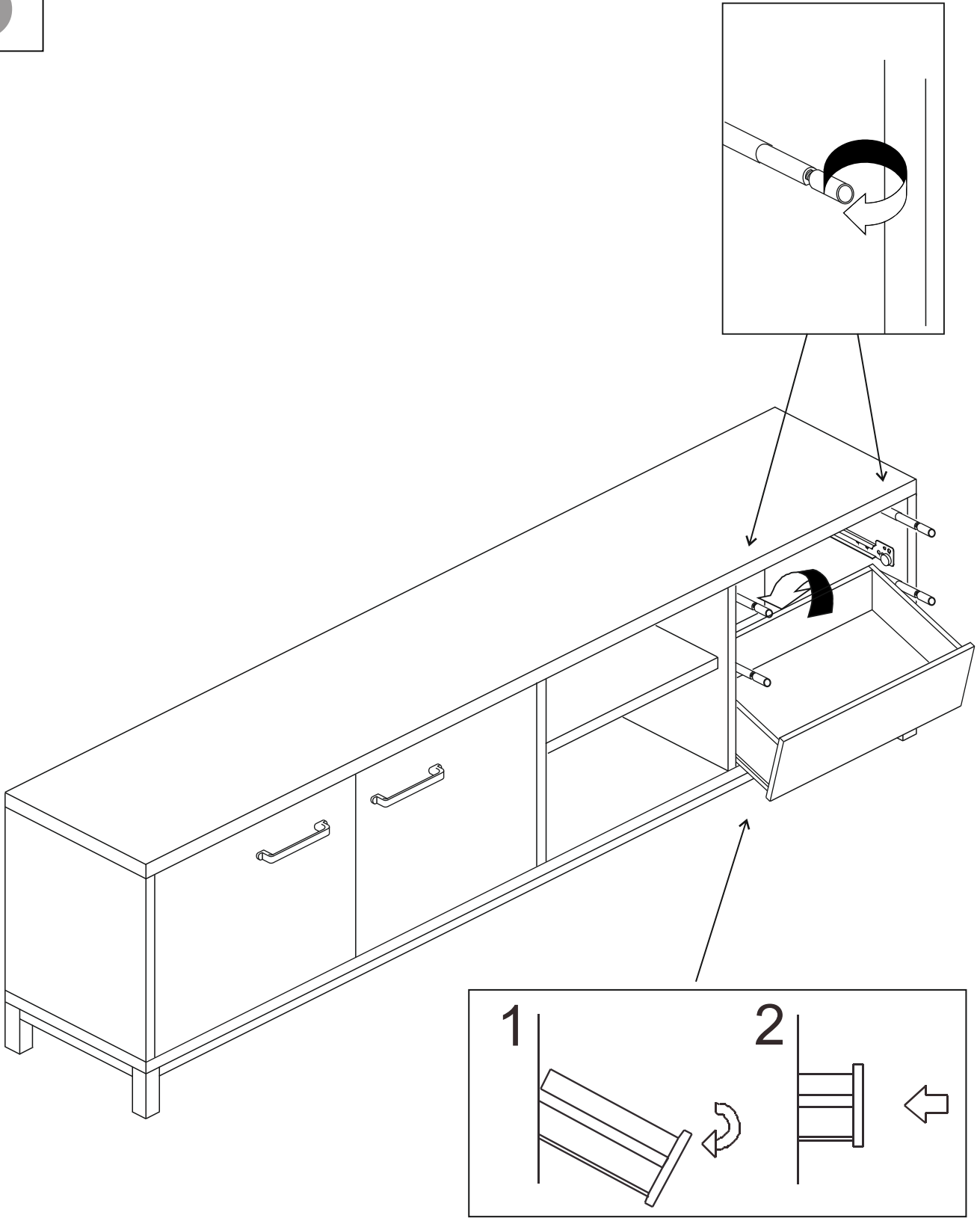



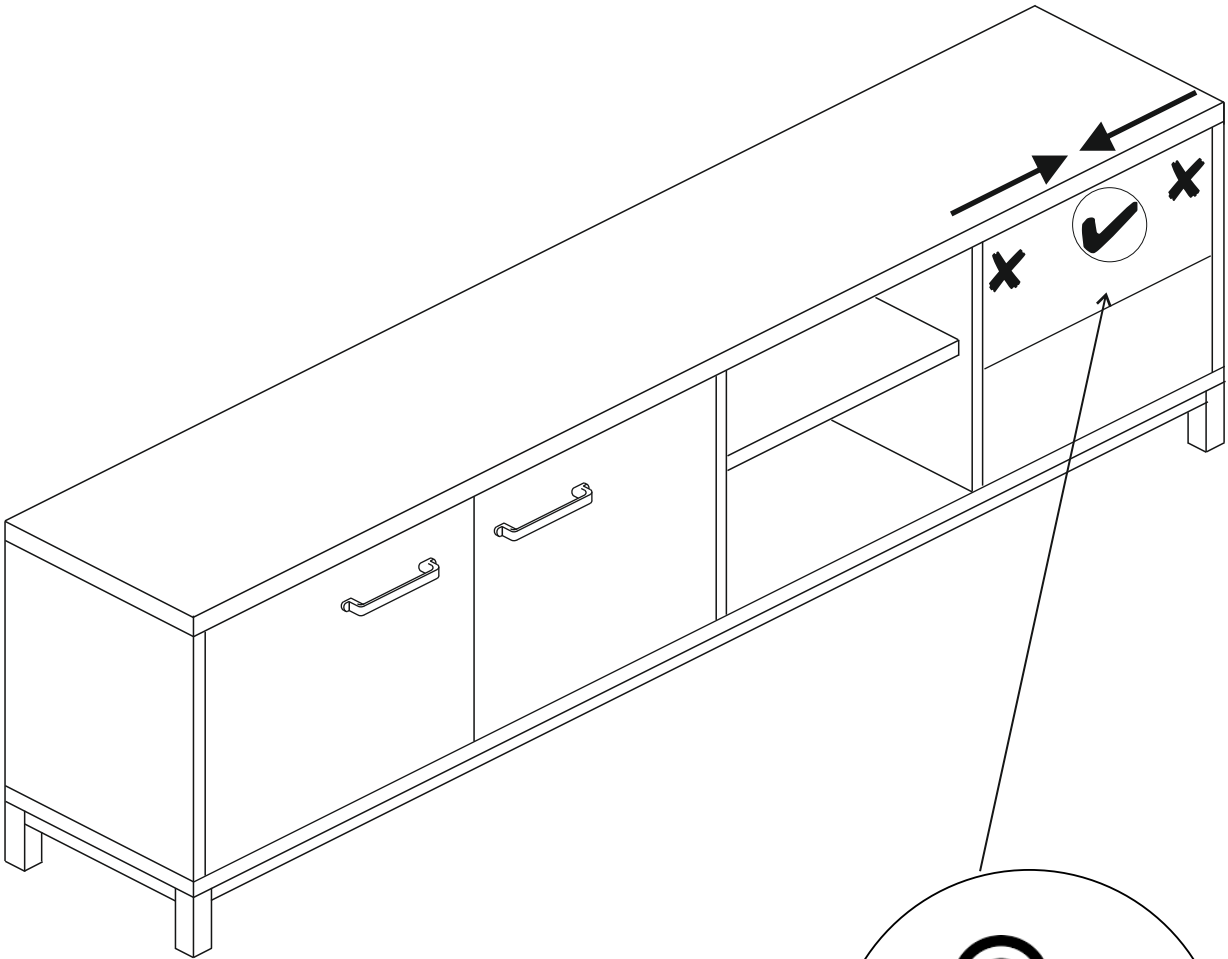
Excpq x 8



8





Te aconsejamos/ We advise you / Nous vous recommandons / Wir beraten Sie

Ordena y cuenta las piezas y herrajes

Habilita una zona para el montaje

No fuerces los tornillos y los elementos de montaje

Sigue paso a paso las instrucciones de montaje

Order and count the parts and fittings

Enable an area for assembling.

Do not force the screws or assembly parts

Follow the assembly instructions step by step

Commander et compter les pièces et accessoires

Mettre en place un espace de rassemblement

N'utilisez pas de force sur les vis ou les éléments de montage

Suivre les instructions de montage étape par étape

Ordnen und zählen Sie die Teile und Armaturen

Einen Bereich für die Montage einrichten

Wenden Sie keine Gewalt auf Schrauben oder Befestigungselemente an.

Folgen Sie der schrittweisen Montageanleitung

CONDICIONES DE USO Y MANTENIMIENTO

Producto de uso doméstico.

Evitar colocar el mueble cerca de fuentes de calor, de humedad o de una fuerte luz solar.

No lo limpie con productos abrasivos, ni disolventes.

Quitar el polvo antes de limpiarlo.

Utilizar un paño húmedo, limpio y sin pelos.

CONDITIONS OF USE AND MAINTENANCE OF FURNITURE

Product for domestic use only.

Avoid placing the furniture near sources of heat, damp, or strong sunlight.

Do not clean with abrasive products or cleaning products with solvents.

Use a dust remover before any cleaning process.

It is recommended to use a damp, lint-free clean cloth.

LES CONDITIONS D'UTILISATION ET D'ENTRETIEN

Produit à usage domestique.

Évitez de placer les meubles à proximité de sources de chaleur, d'humidité ou de forte lumière solaire.

Ne pas nettoyer avec des abrasifs ou des solvants.

Enlevez la poussière avant le nettoyage.

Utilisez un chiffon propre et humide.

EINSATZ- UND WARTUNGSBEDINGUNGEN

Produkt für den Hausgebrauch.

Vermeiden Sie die Aufstellung der Möbel in der Nähe von Wärmequellen, Feuchtigkeit oder starker Sonneneinstrahlung.

Reinigen Sie nicht mit Scheuermitteln oder Lösungsmitteln.

Entfernen Sie vor der Reinigung den Staub.

Verwenden Sie ein sauberes, feuchtes Tuch.