

Instrucciones de montaje  
Assembly instructions  
Instructions de montage  
Montageanleitung

**Pitarch**  
SYSTEM KIT MUEBLES



REF. 10122



REF. 13122



REF. 14122

SERVICIO POSTVENTA / SERVICE APRÈS VENTE  
AFTER SALES SERVICE / SERVICE NACH DEM VERKAUF

📞 652 851 032 (+34)964 321 111

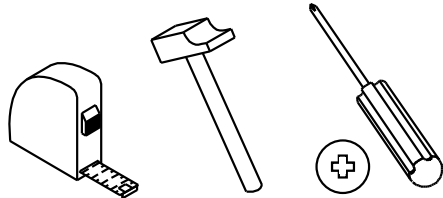
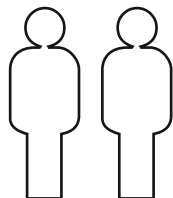
8am-1pm 3pm-5:30pm lunes a viernes  
Monday to Friday

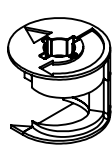
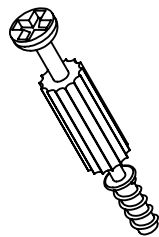
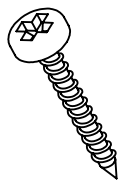

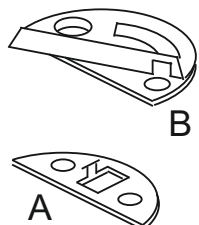
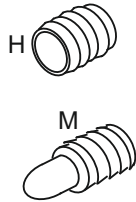



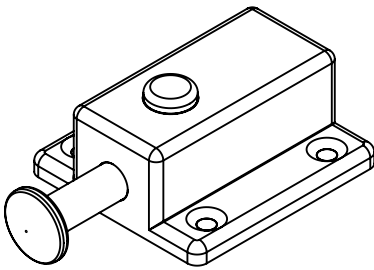
Web: [www.mueblespitarch.com](http://www.mueblespitarch.com)  
e-mail: [postventa@mueblespitarch.com](mailto:postventa@mueblespitarch.com)

LOTE/BATCH NUMBER

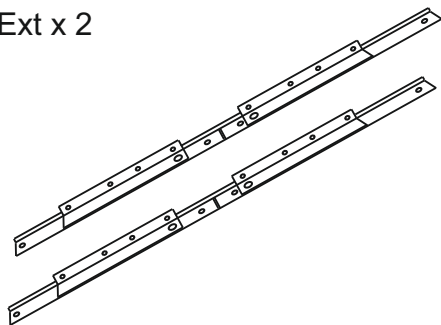
\*\*\*

Herramientas necesarias/ Tools required /  
Les outils nécessaires / Notwendige Werkzeuge

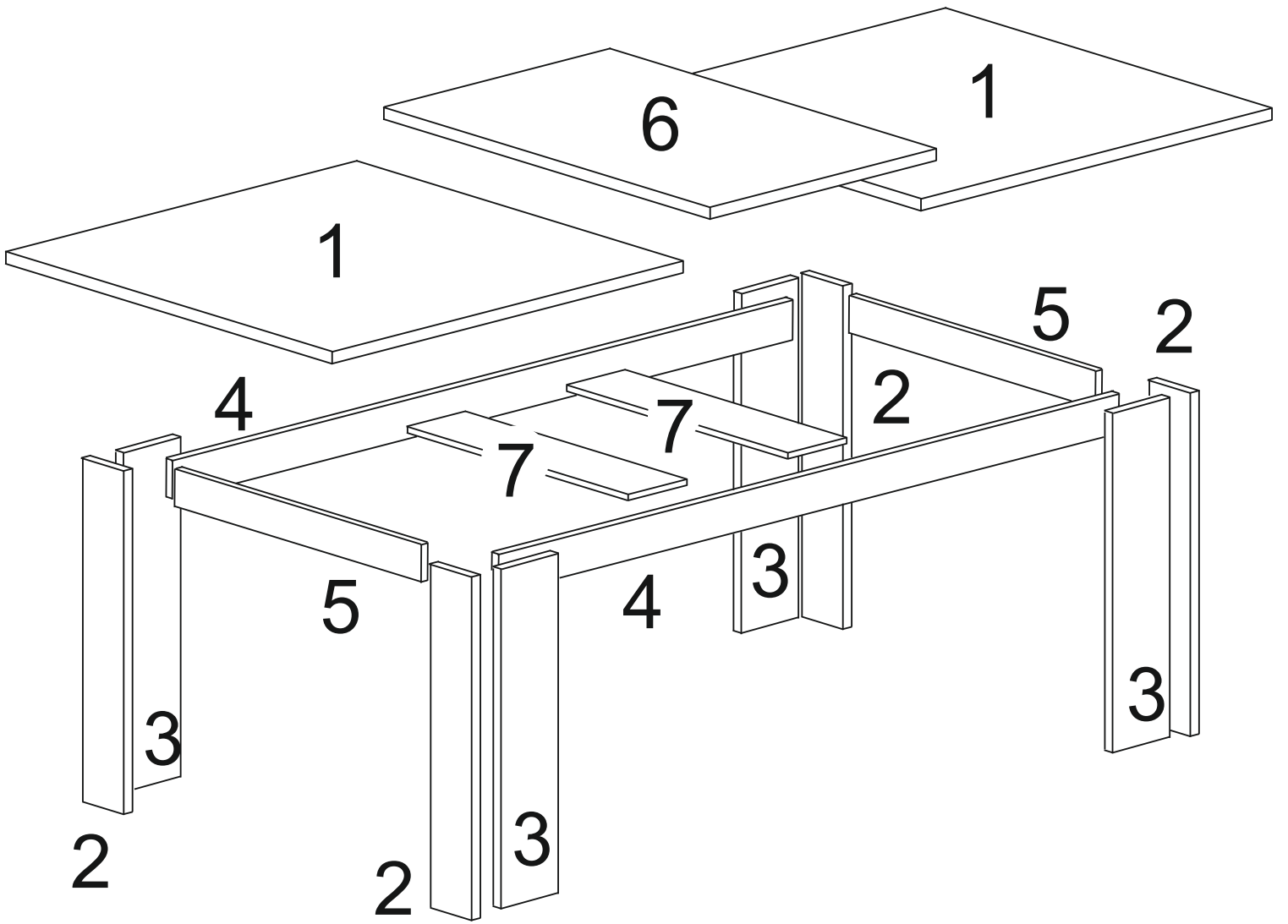


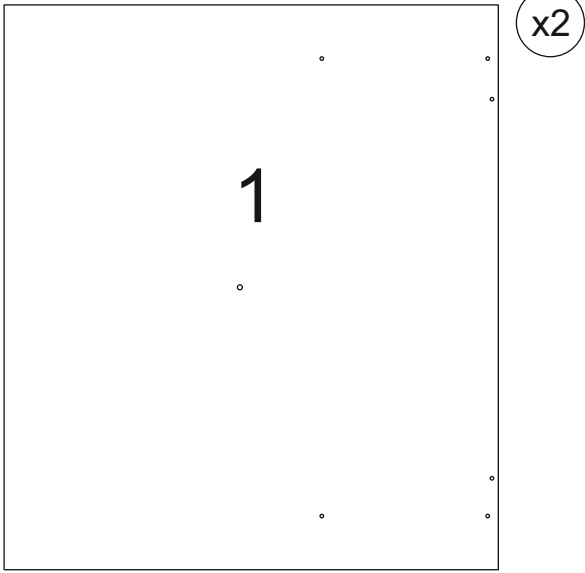
Excgr x 24  N°721016	Per x 24  N°721017	Tor x 32  N°721081	Tac x 16  N°721045	Cier x 4  N°7211135	Uni x 4  N°7211134
Mad x 16  N°721019	Rei x 50  N°721020	Top x 4  N°721074	Pul x 1  N°710318		

Ext x 2

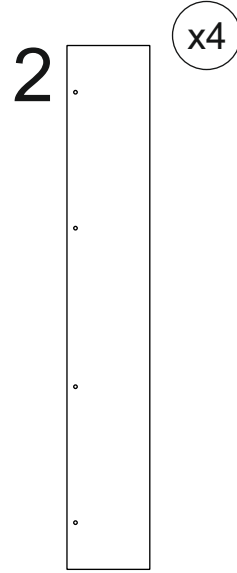


N°710278

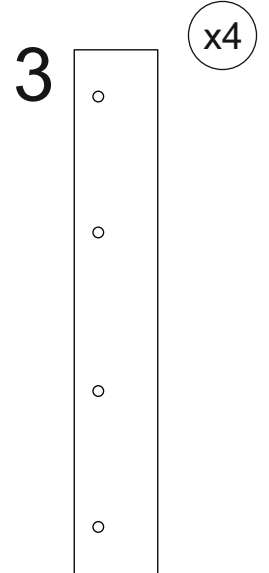




700x800 mm



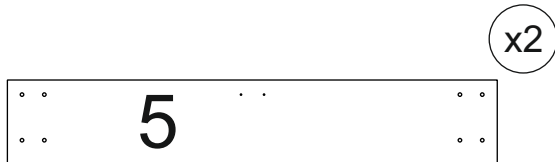
740x117 mm



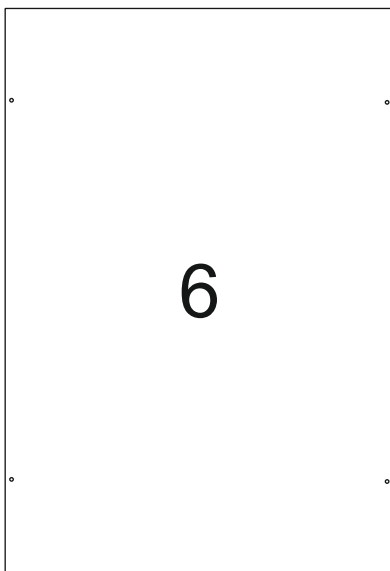
740x118 mm



1336x117 mm



692x118 mm



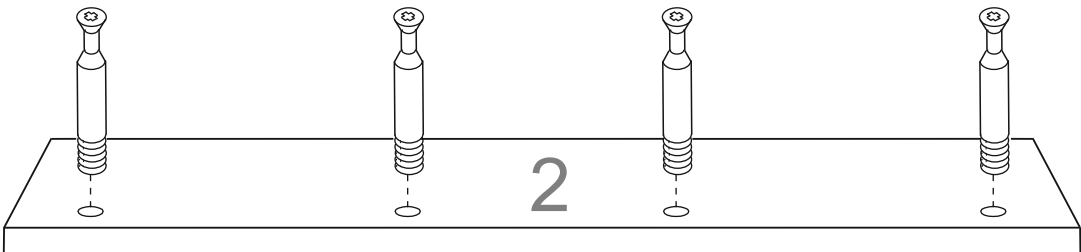
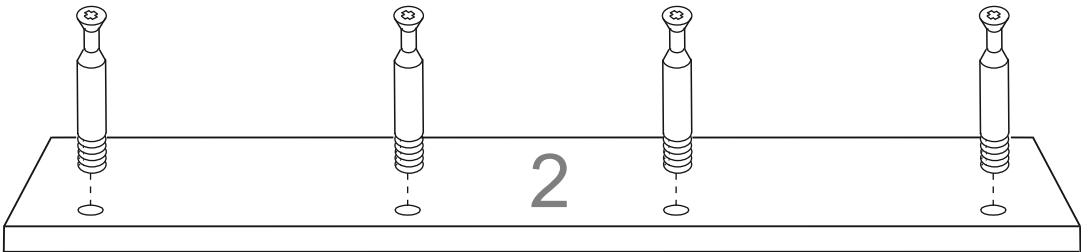
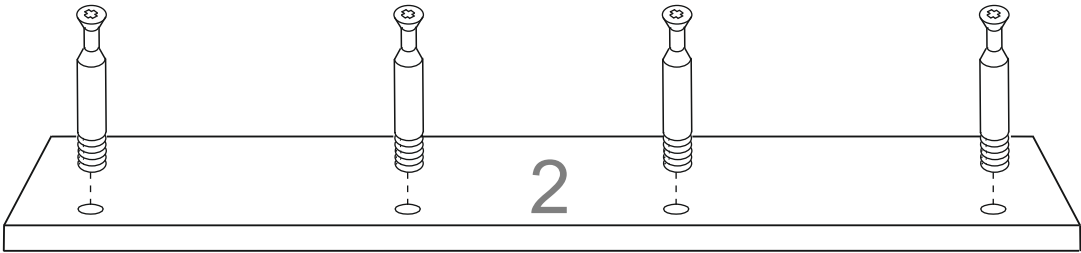
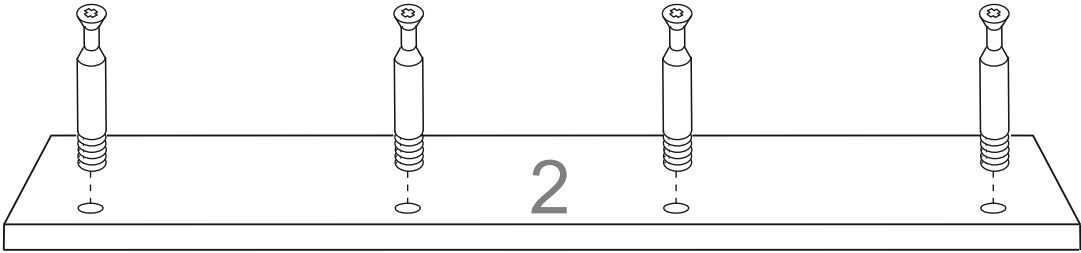
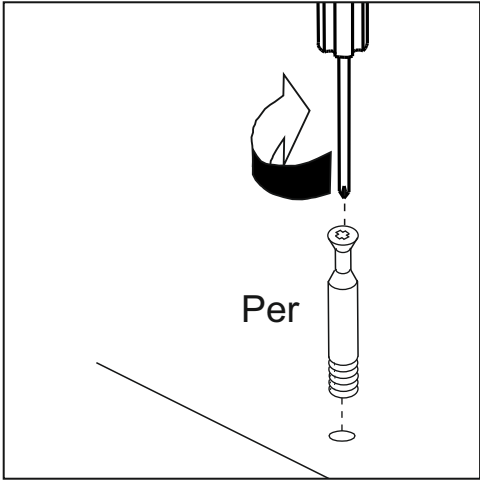

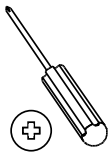
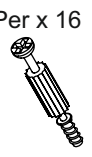
550x800 mm



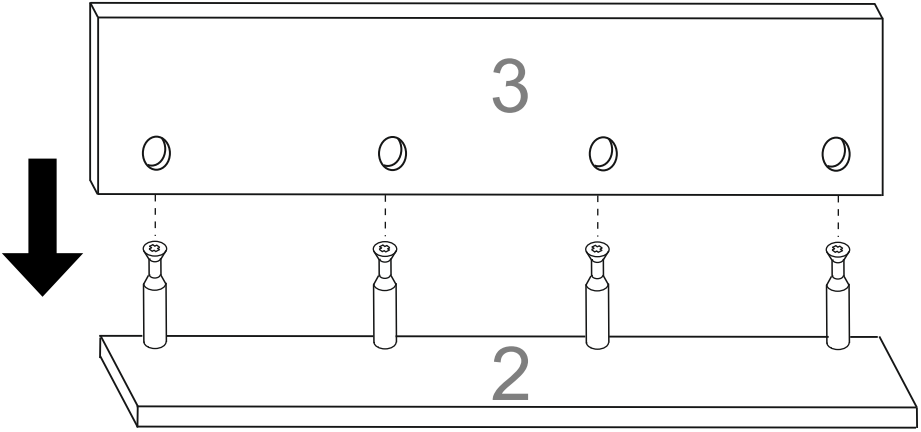
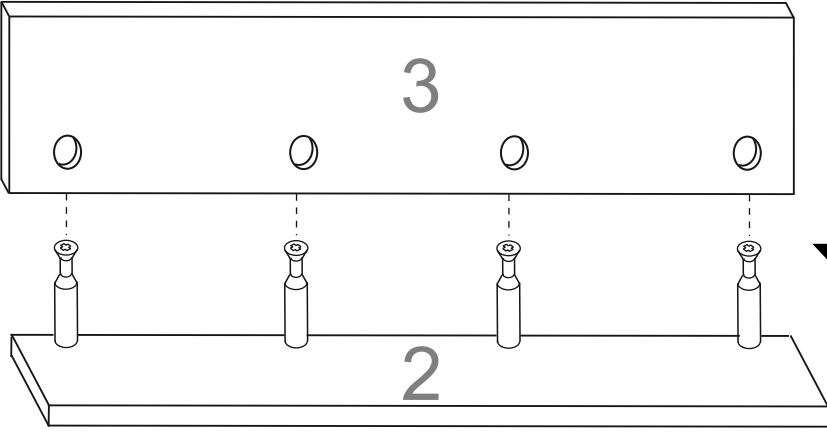
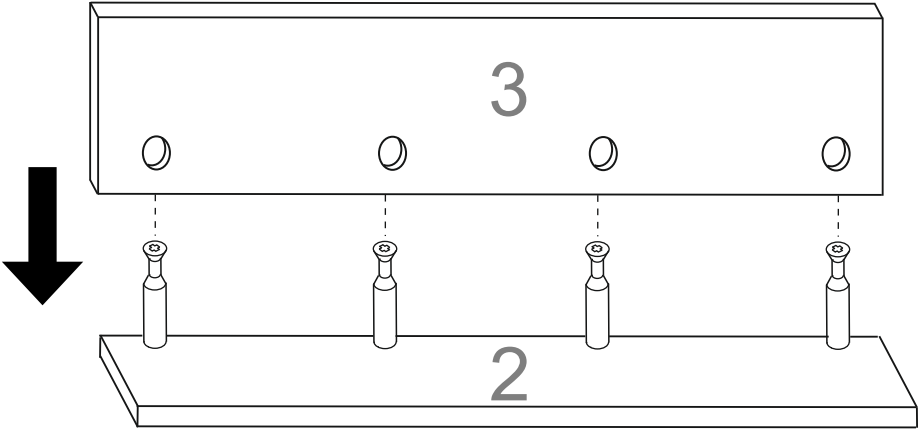
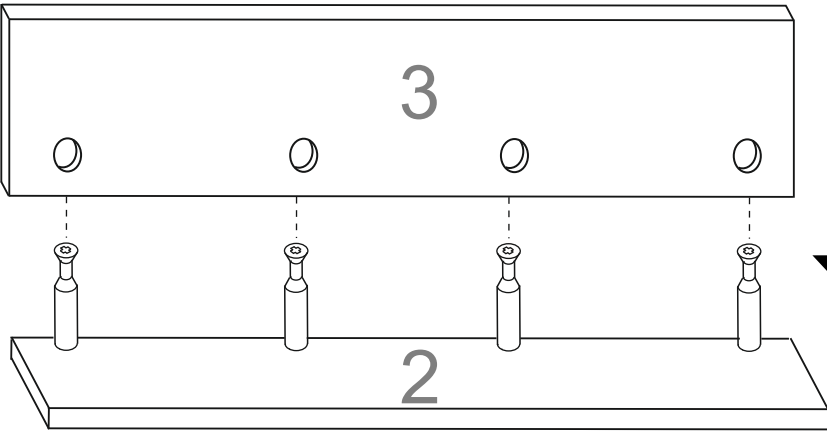
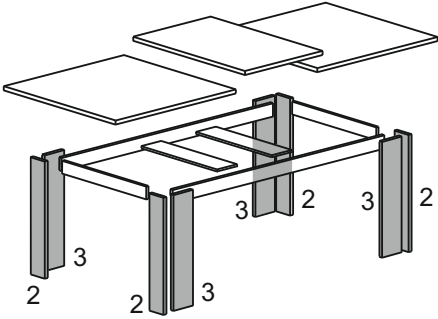
692x124 mm

1

Per x 16

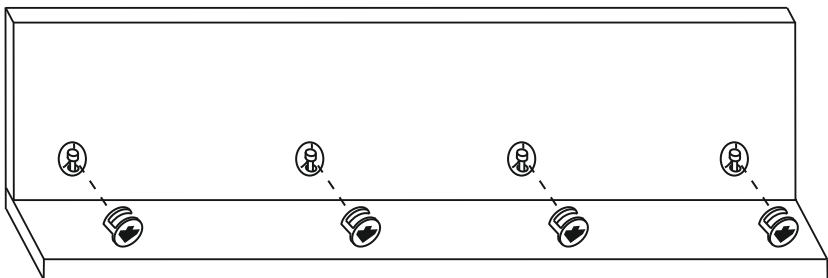
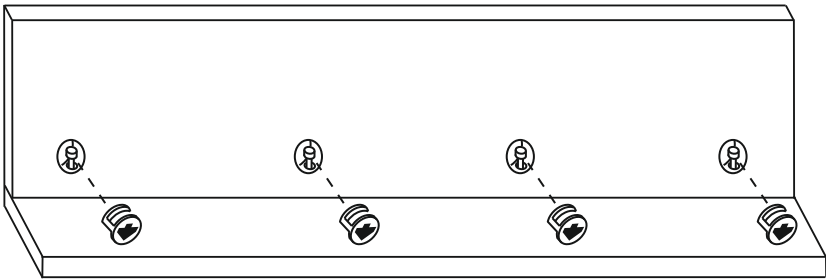
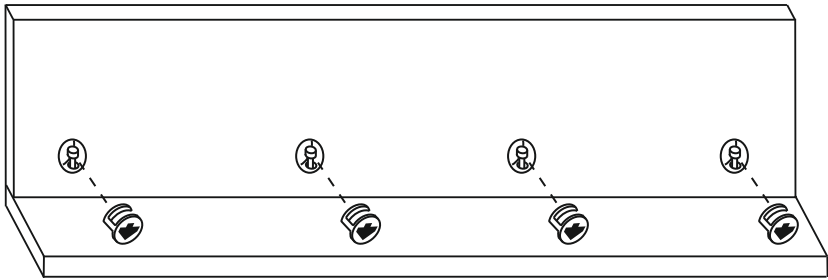
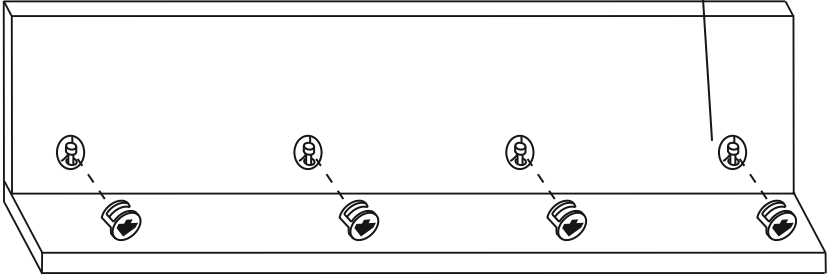
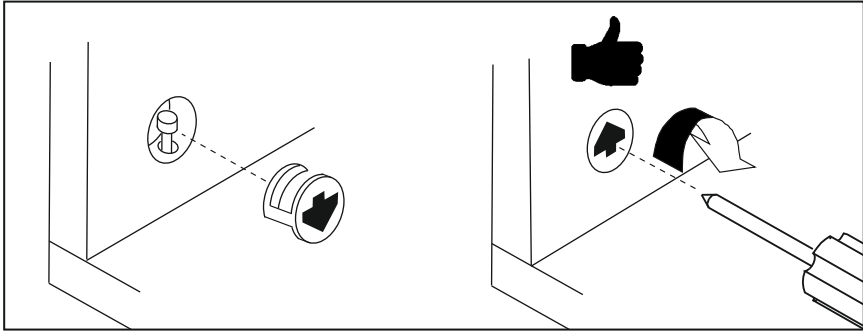
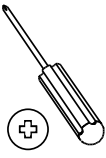




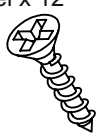
2

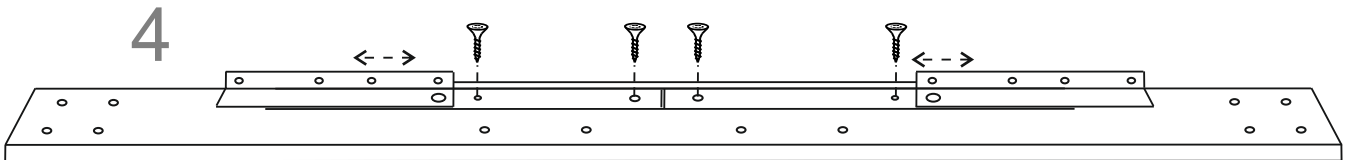
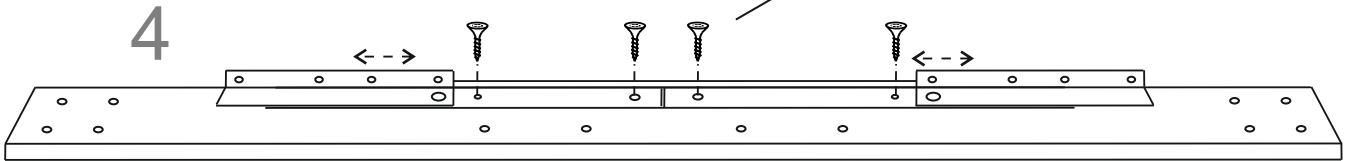
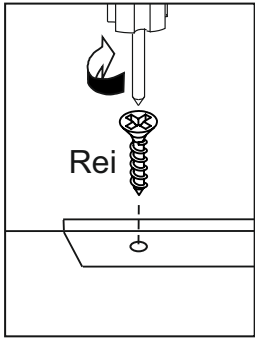
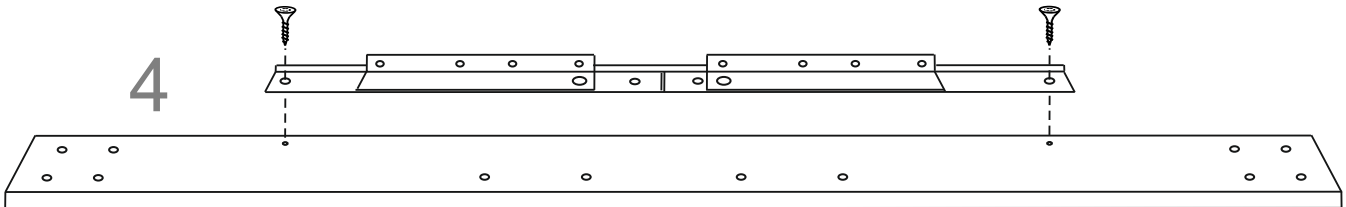
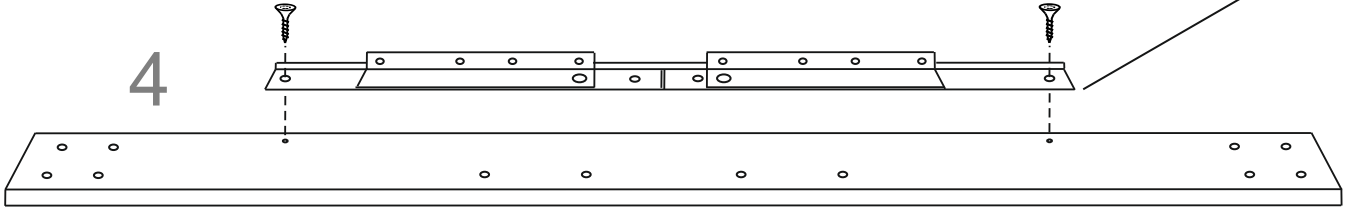
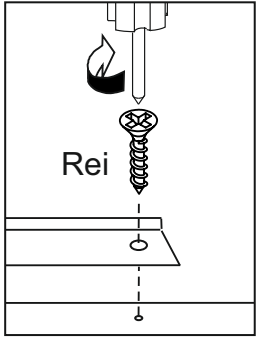


3

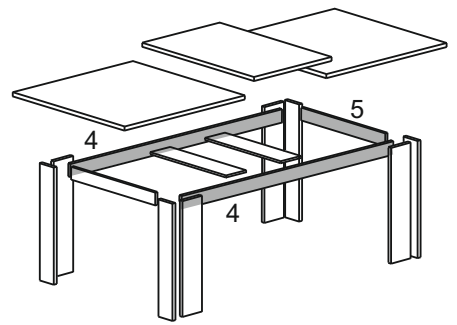
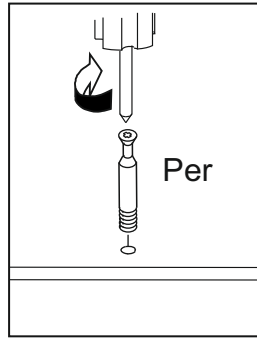
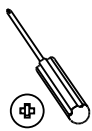
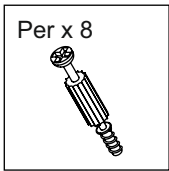
Excgr x 16



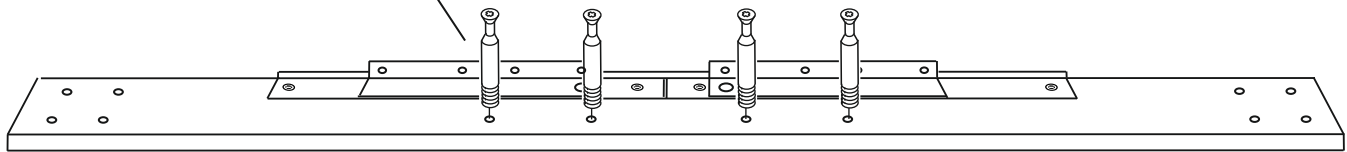
<h1>4</h1>	<p>Guia x 2</p> 	<p>Rei x 12</p> 
------------	--	--



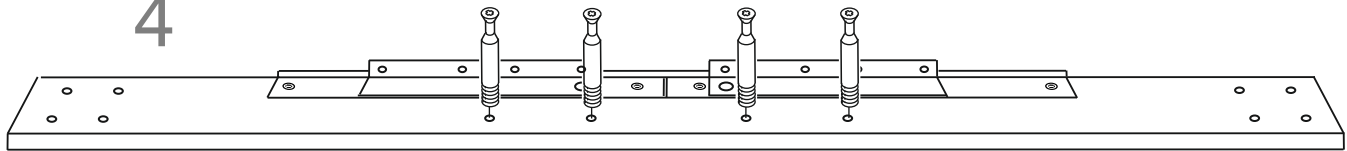




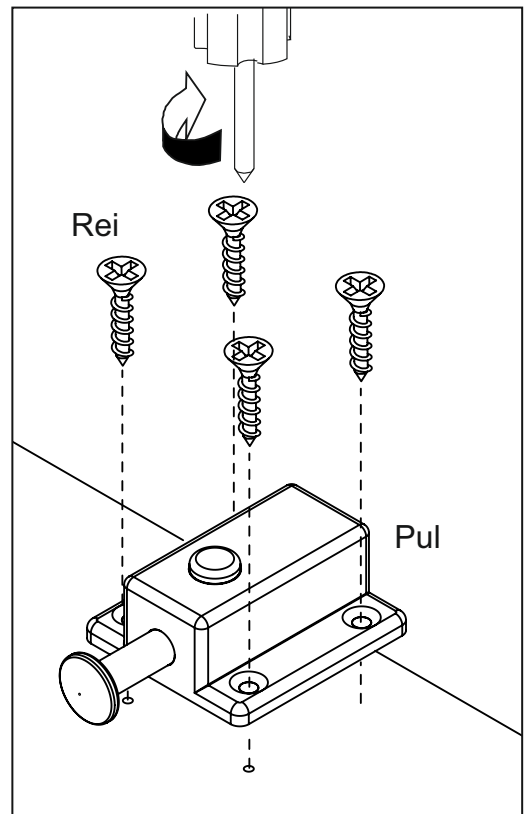
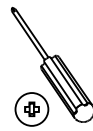
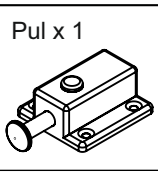
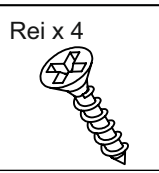
4



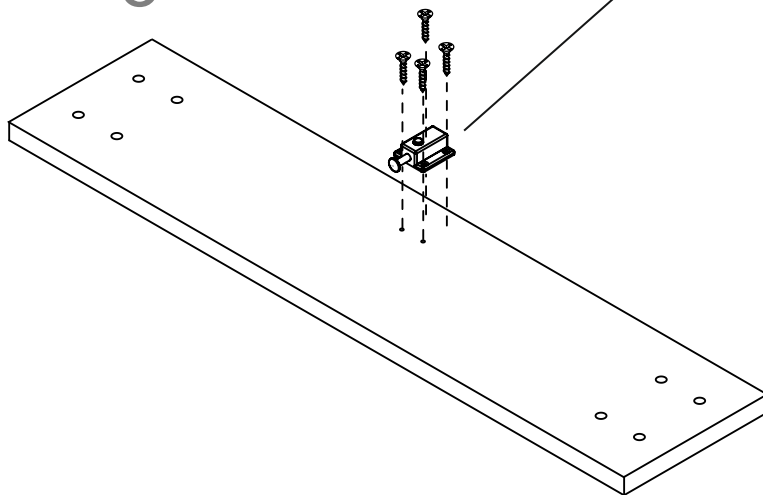
4








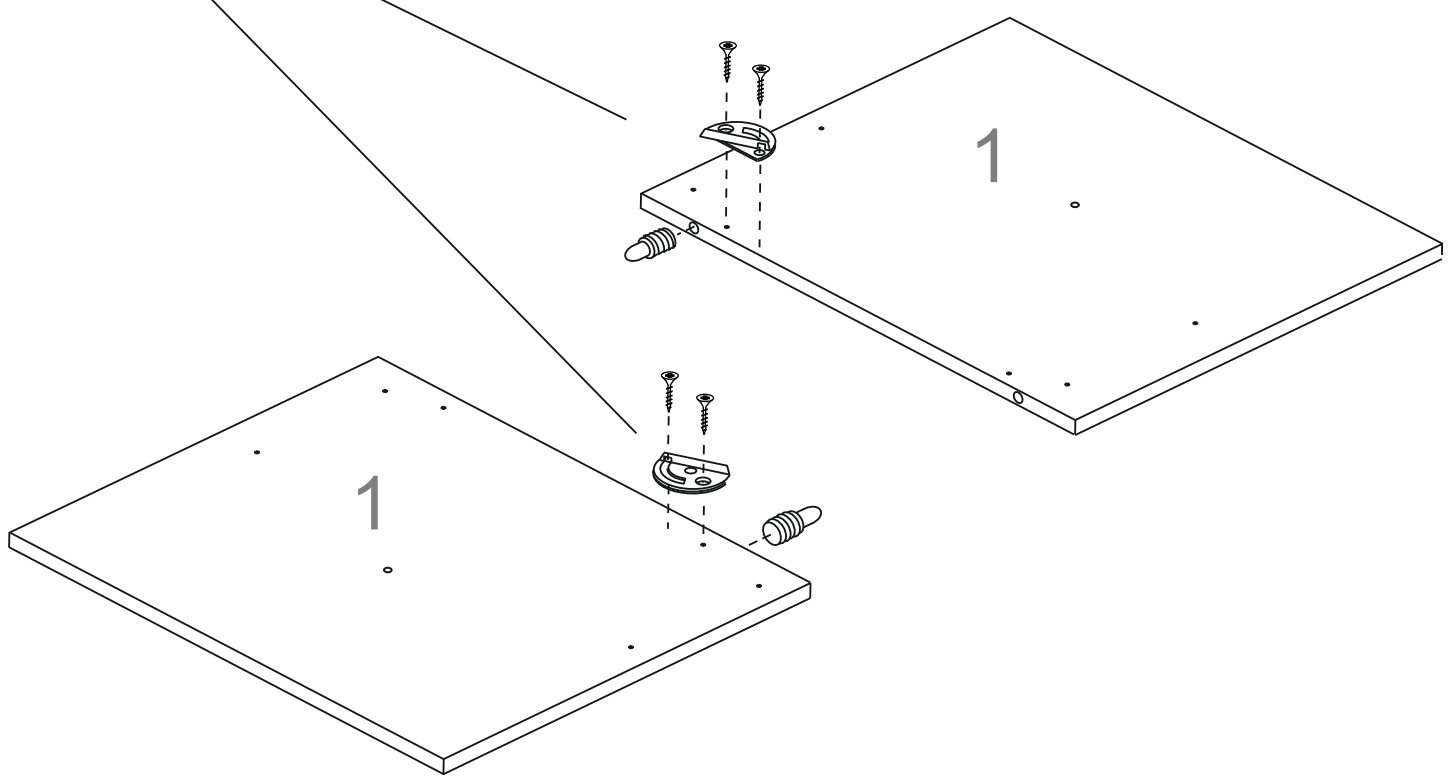
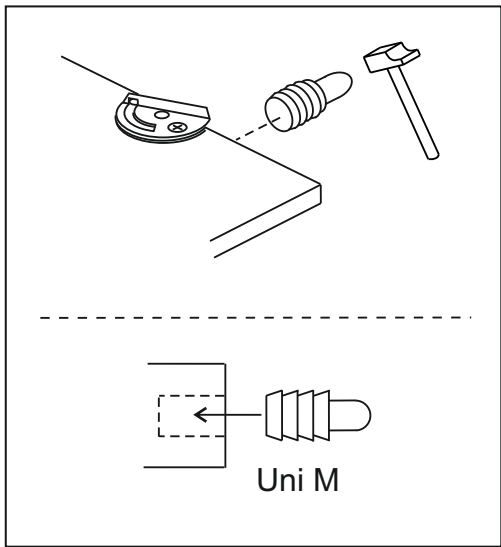
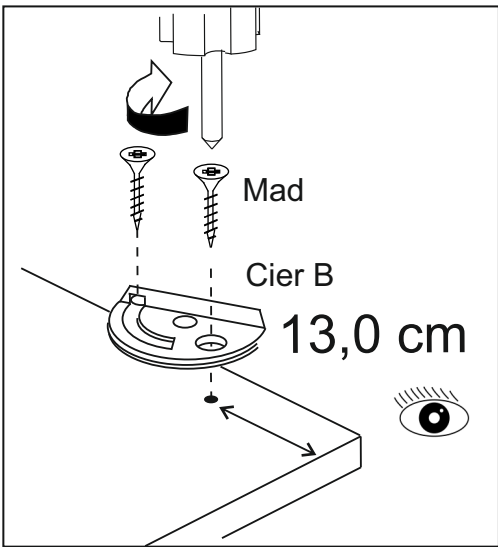
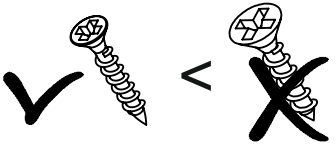
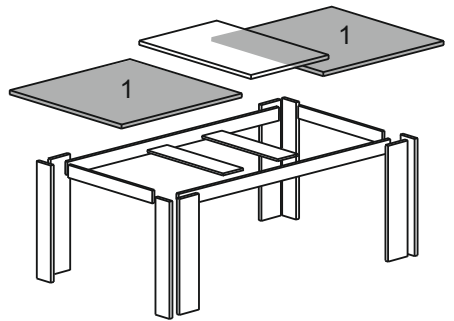
5

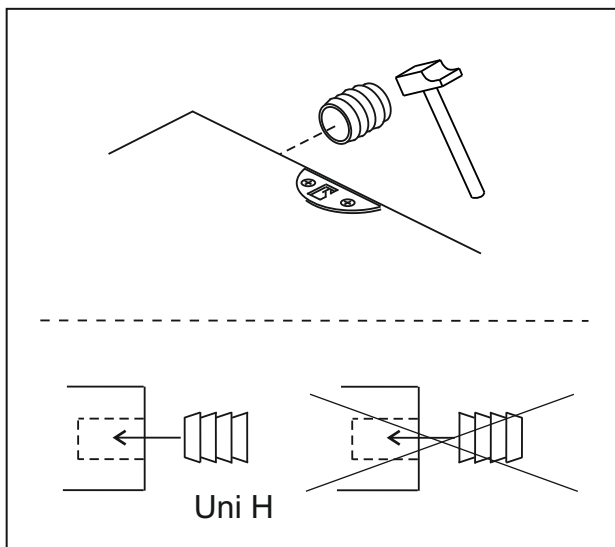
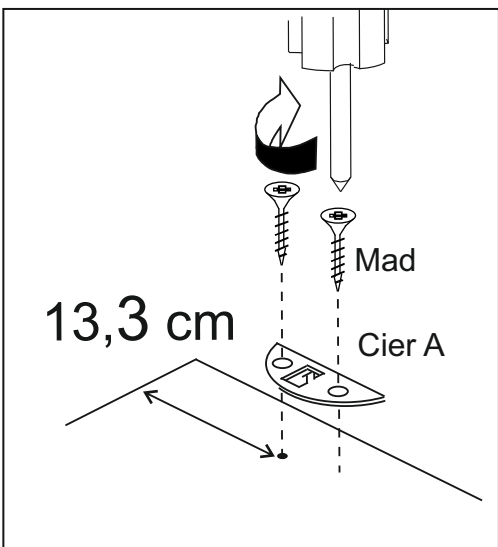
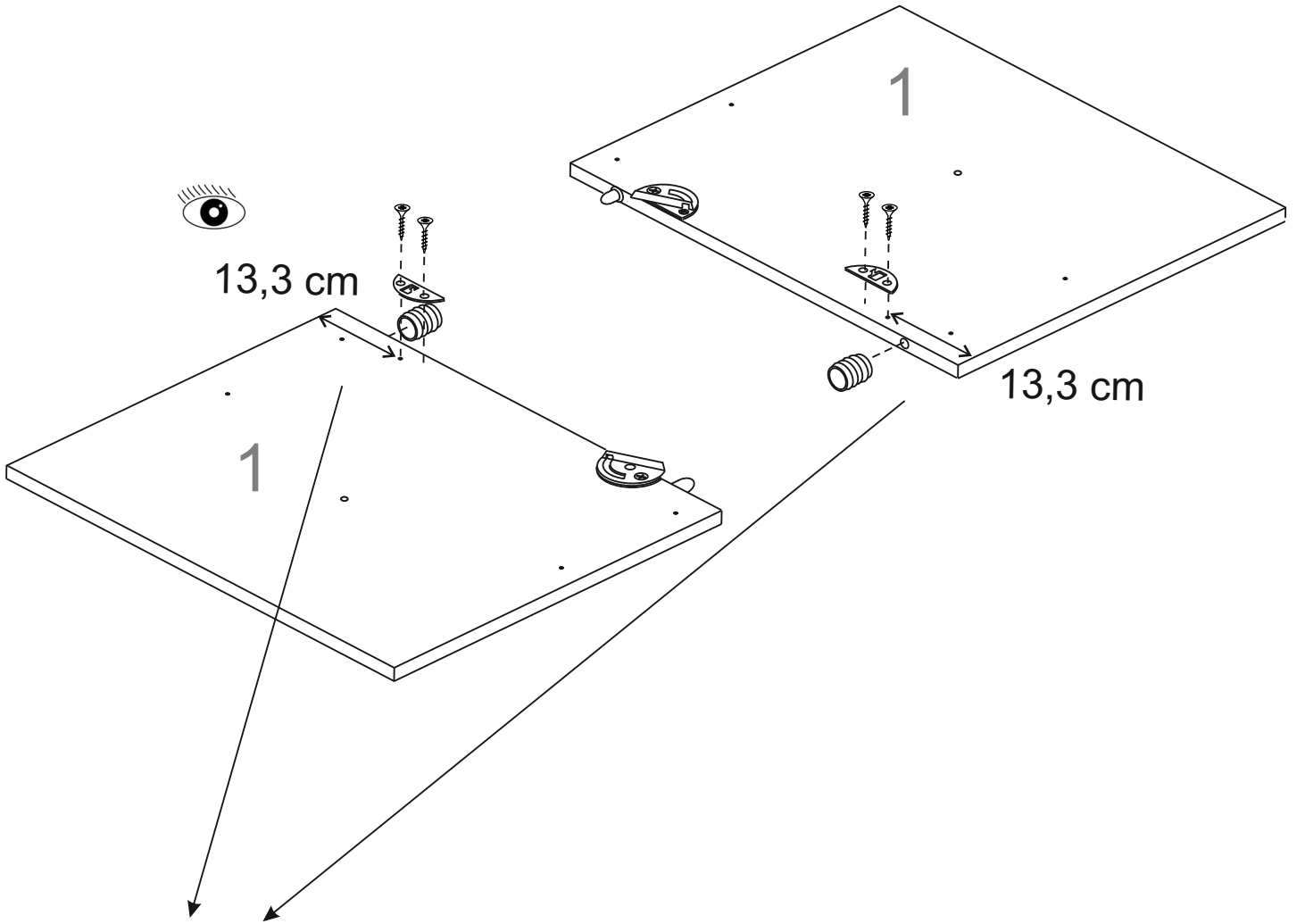
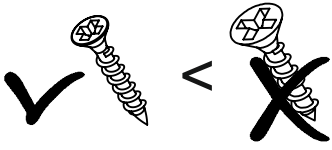
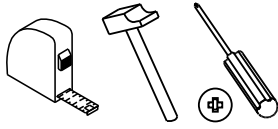
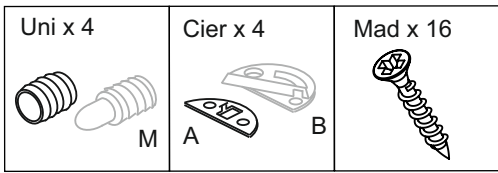






5

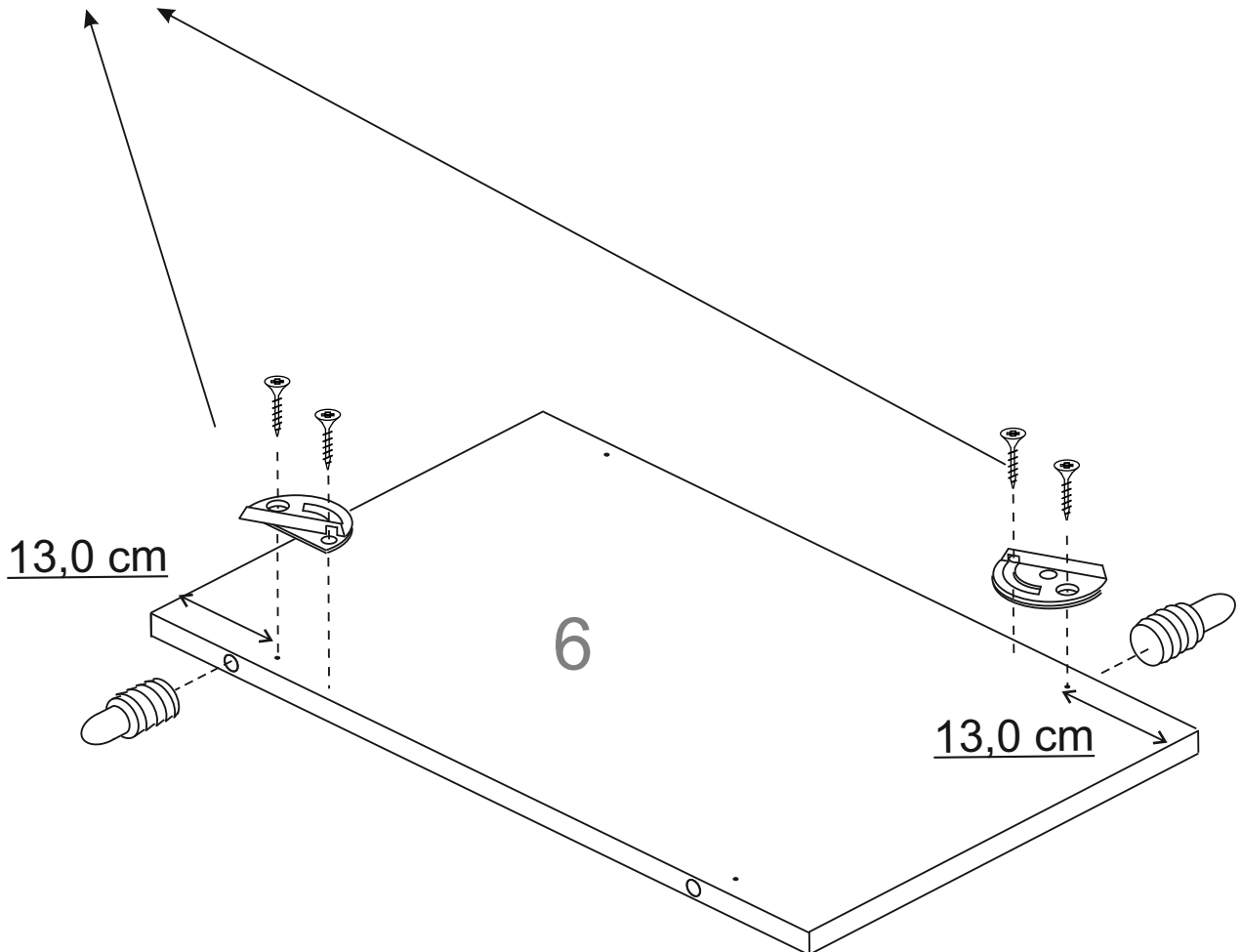
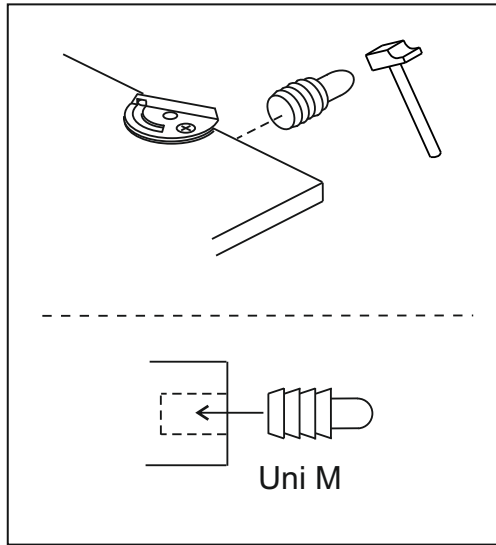
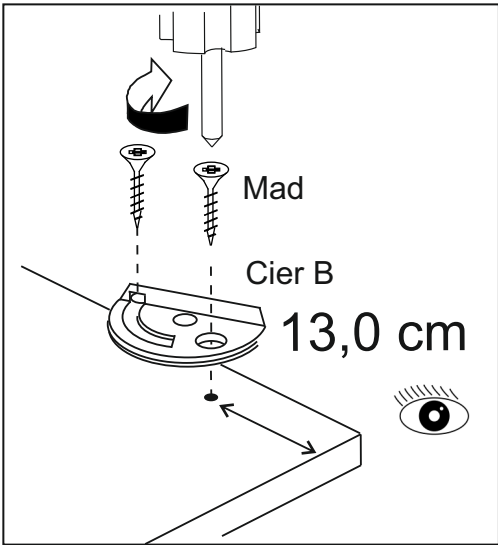
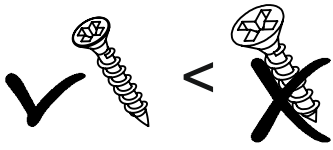
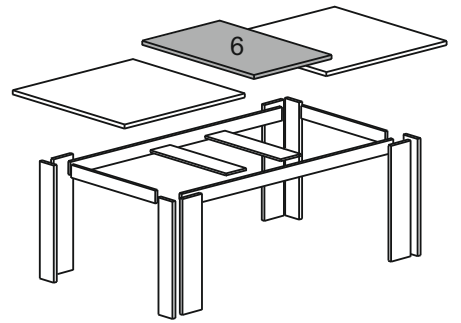


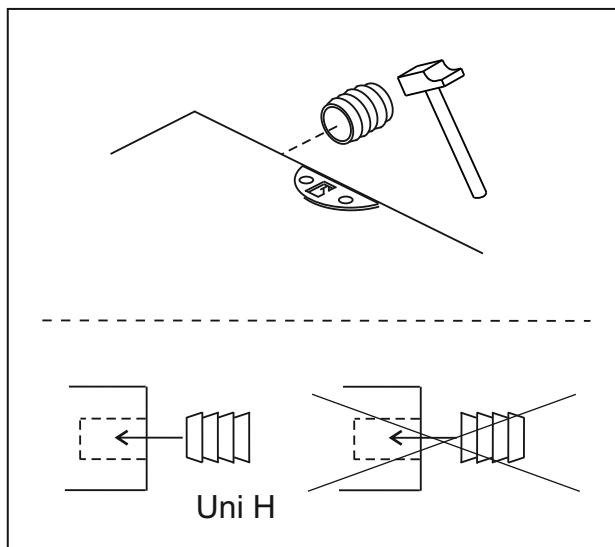
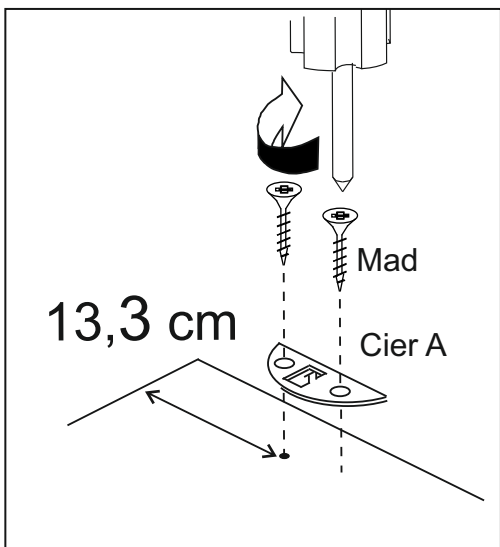
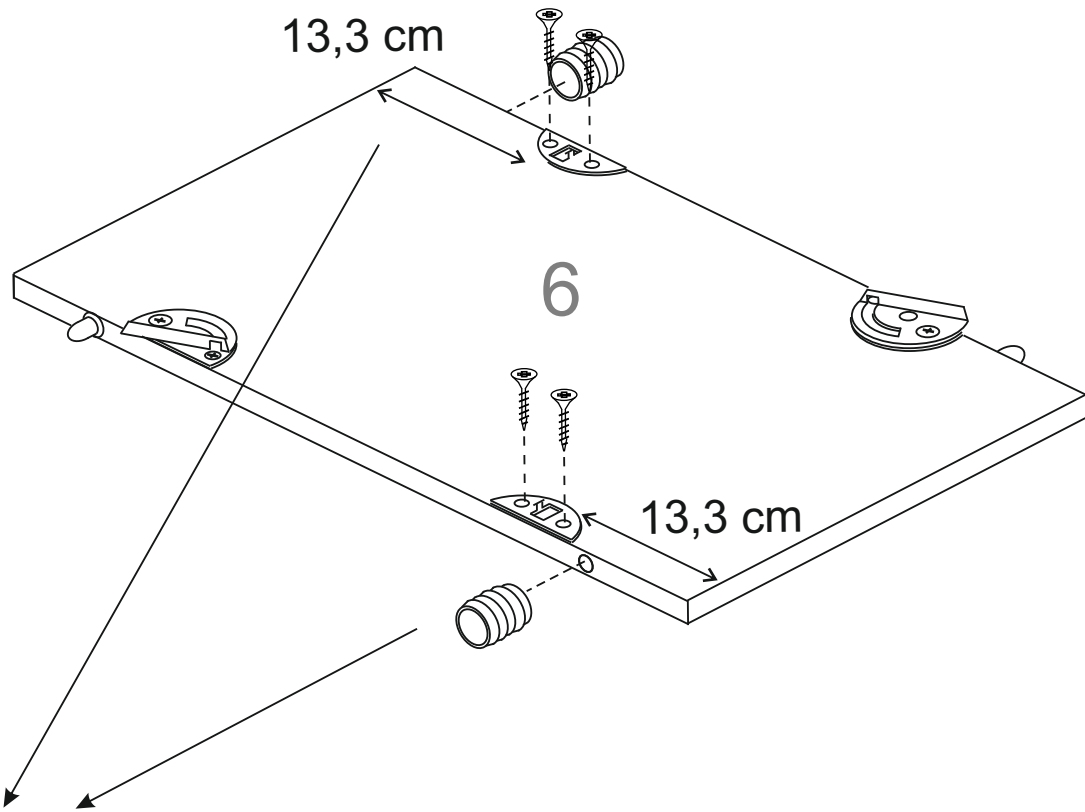
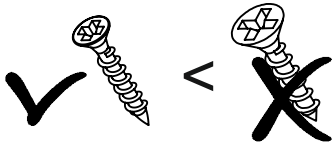
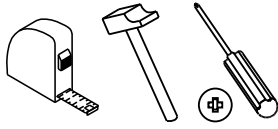
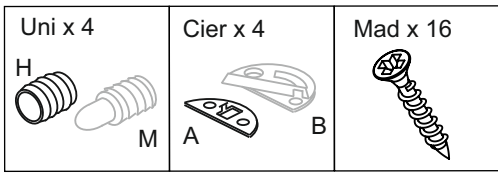
6	Uni x 4	Cier x 4	Mad x 16
	H  M 	A  B 	

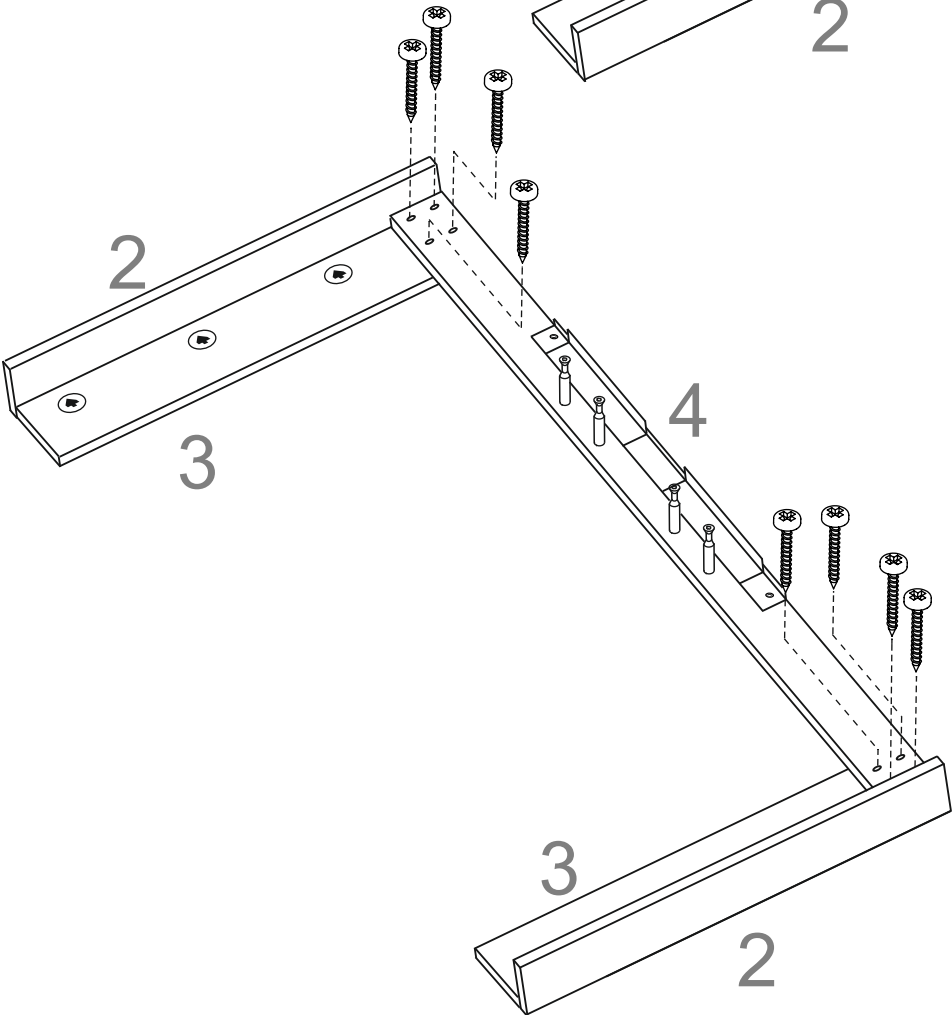
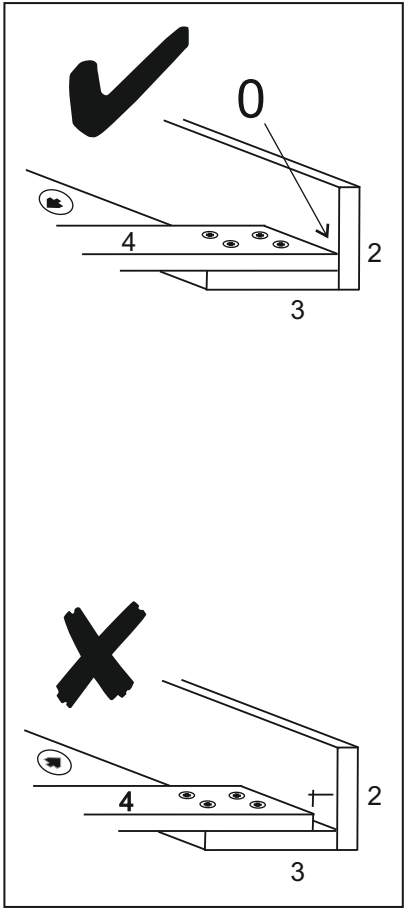
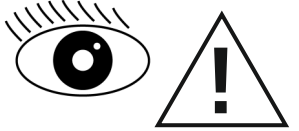
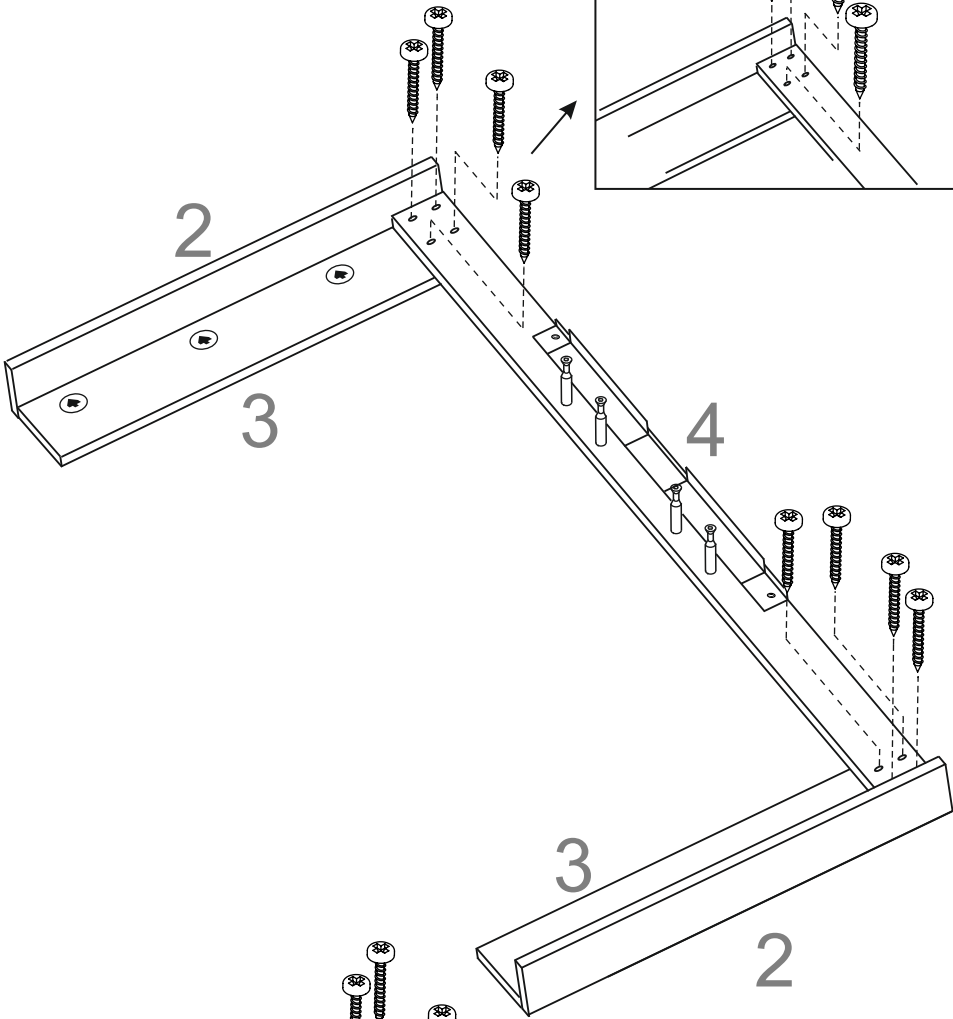
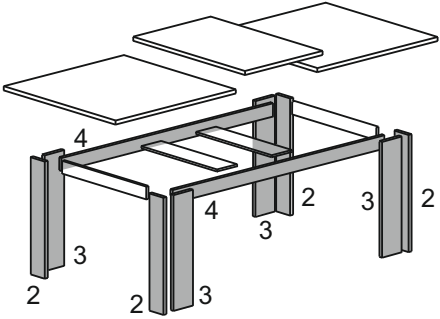
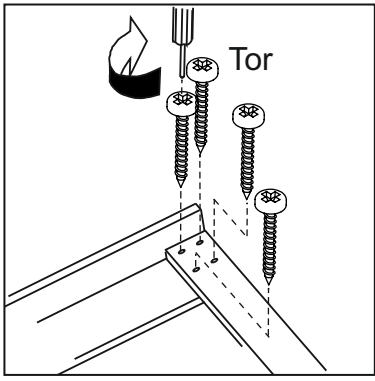
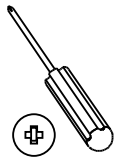
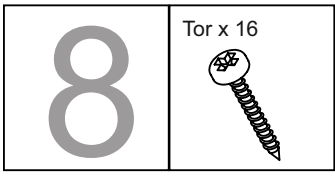




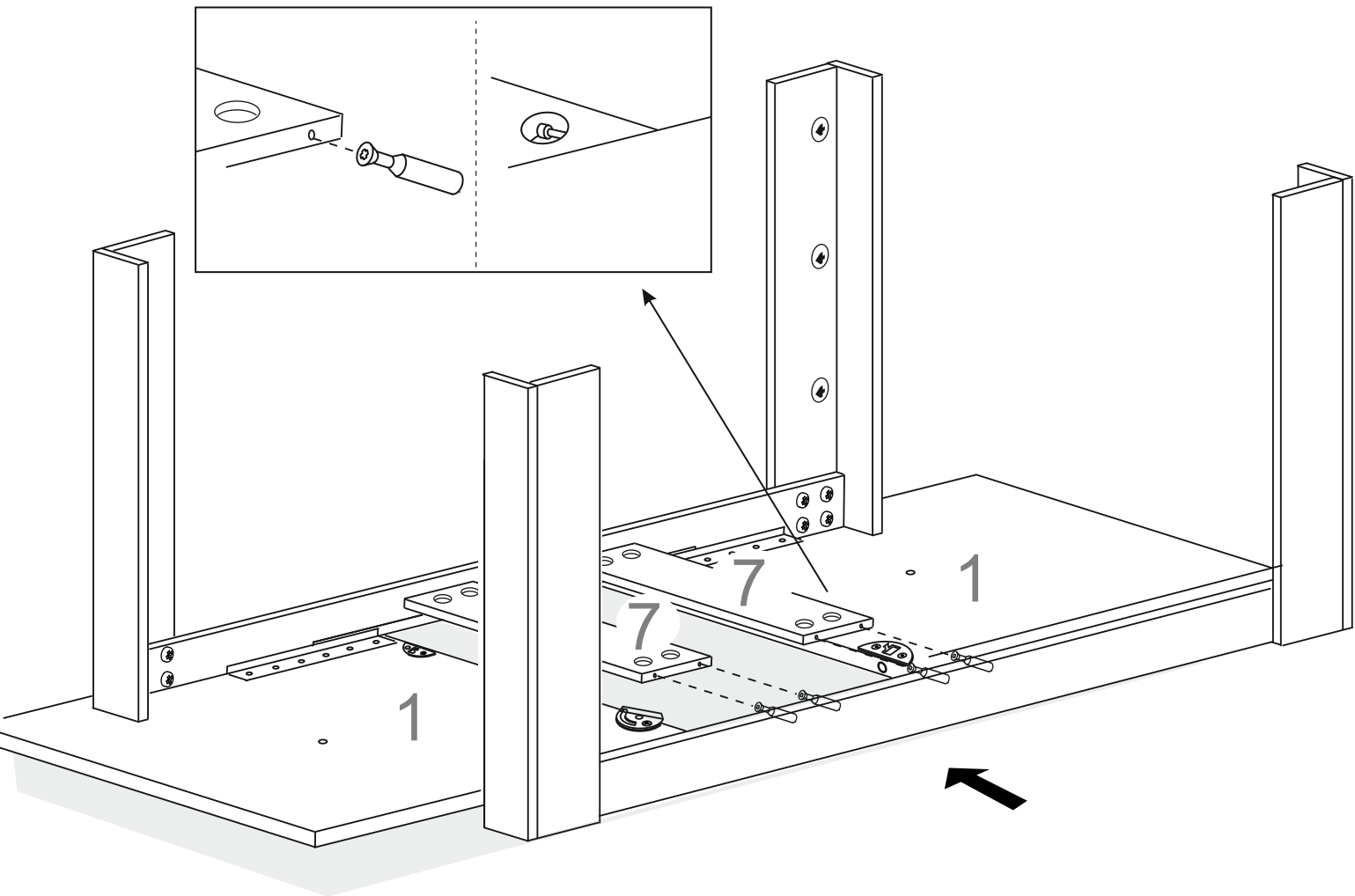
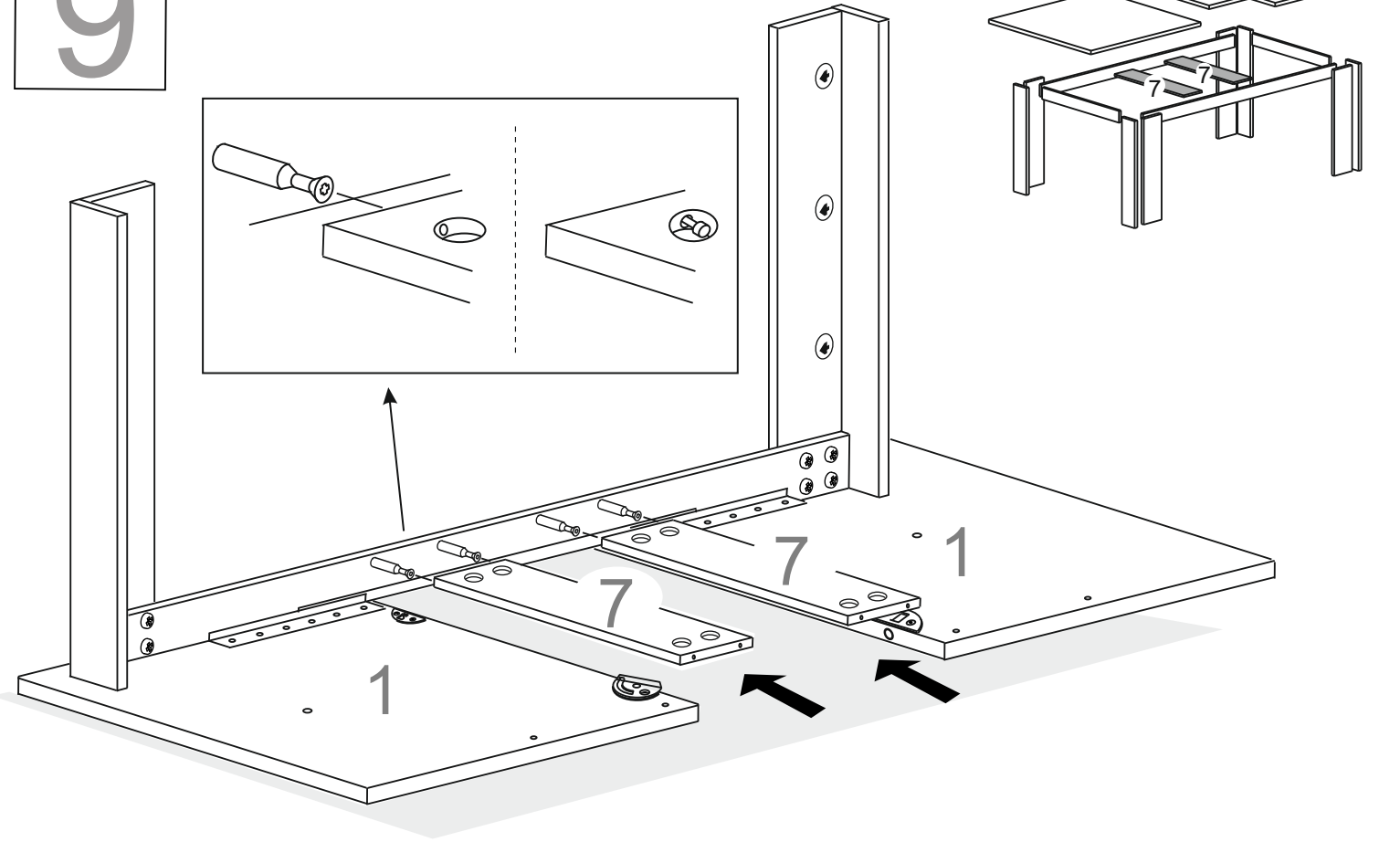
7	Uni x 4	Cier x 4	Mad x 16
	H 	A  B 	

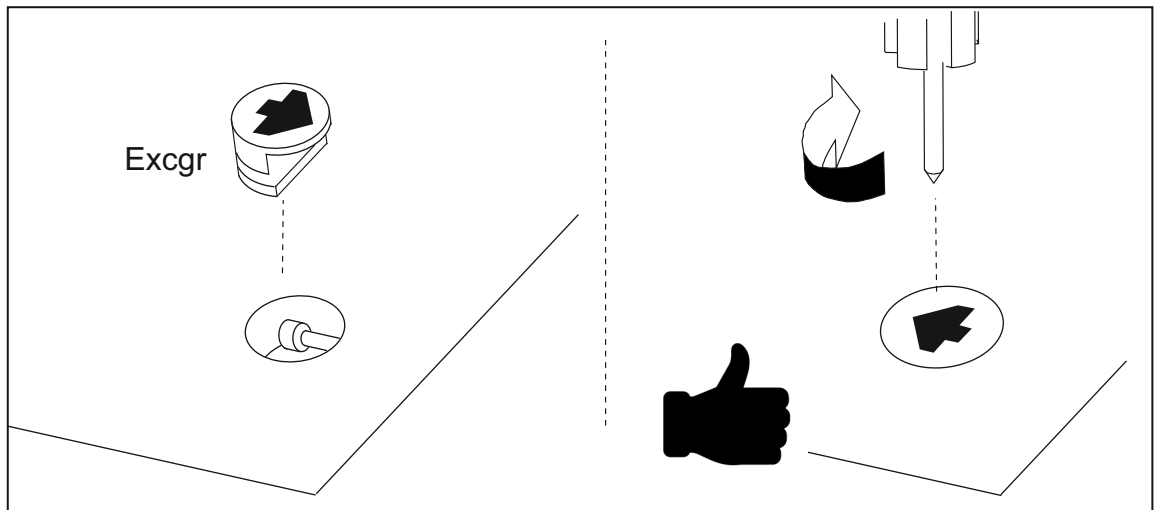
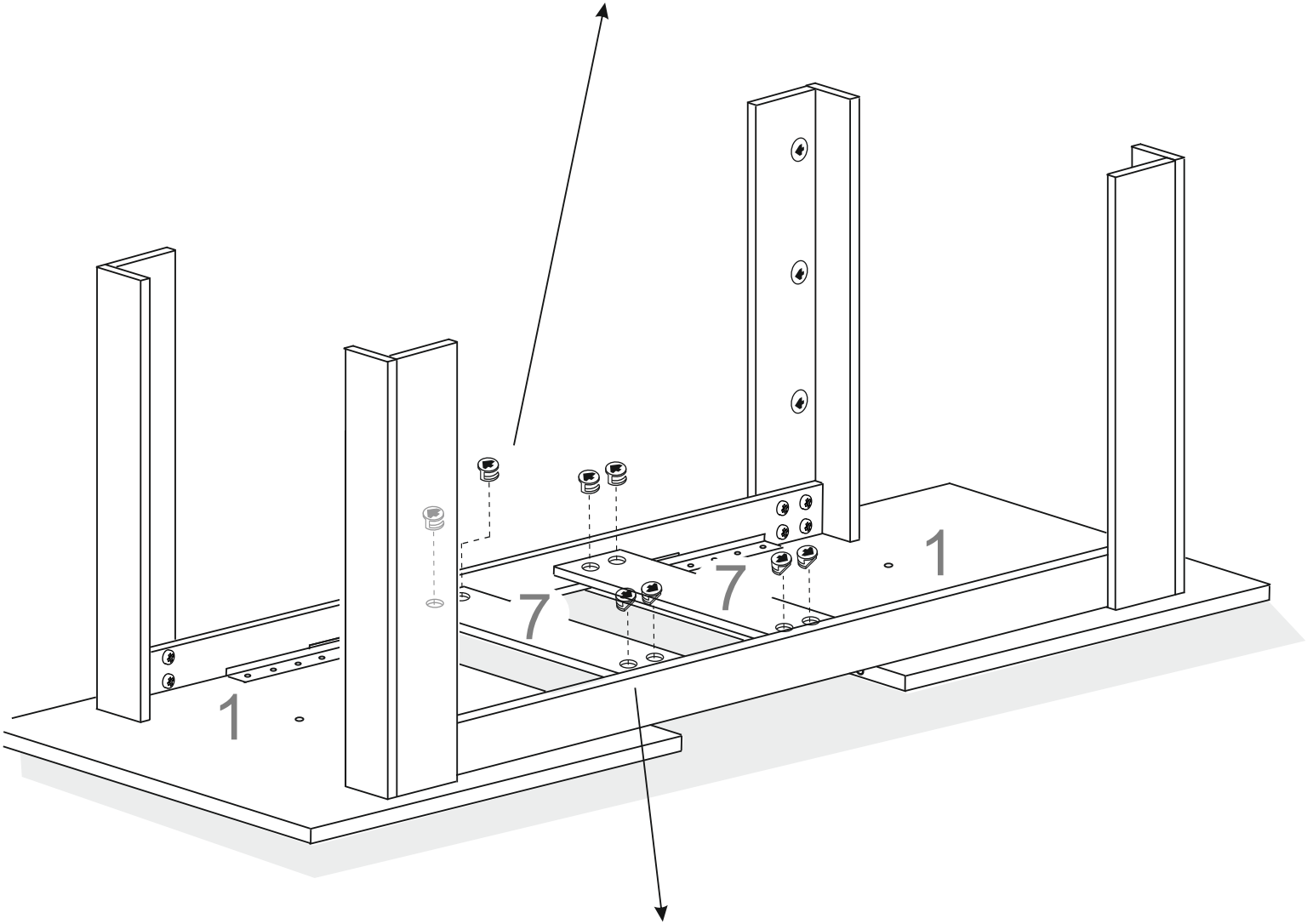
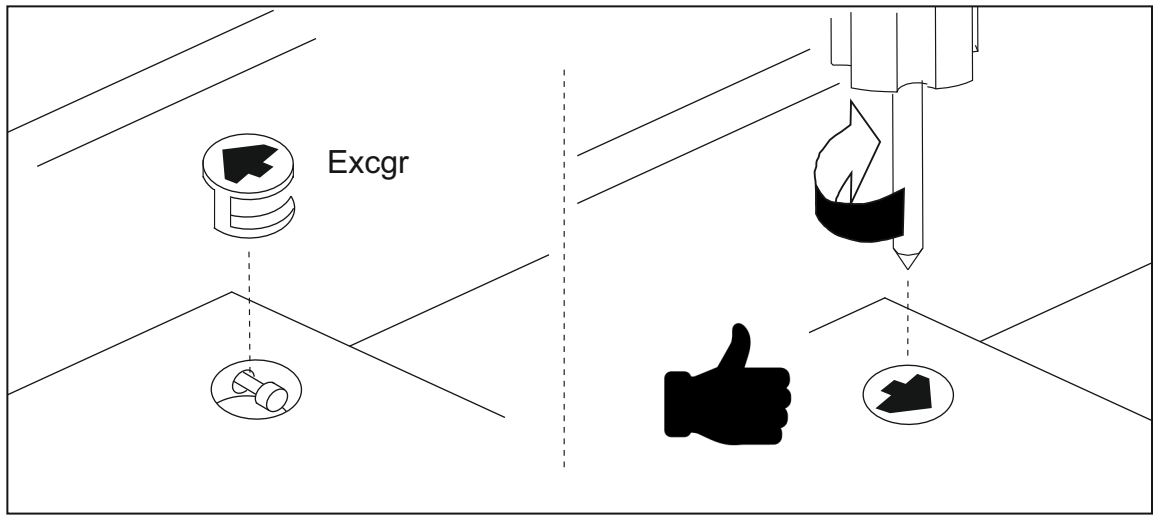
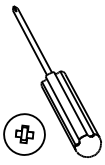
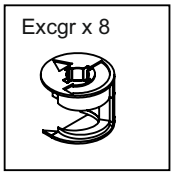






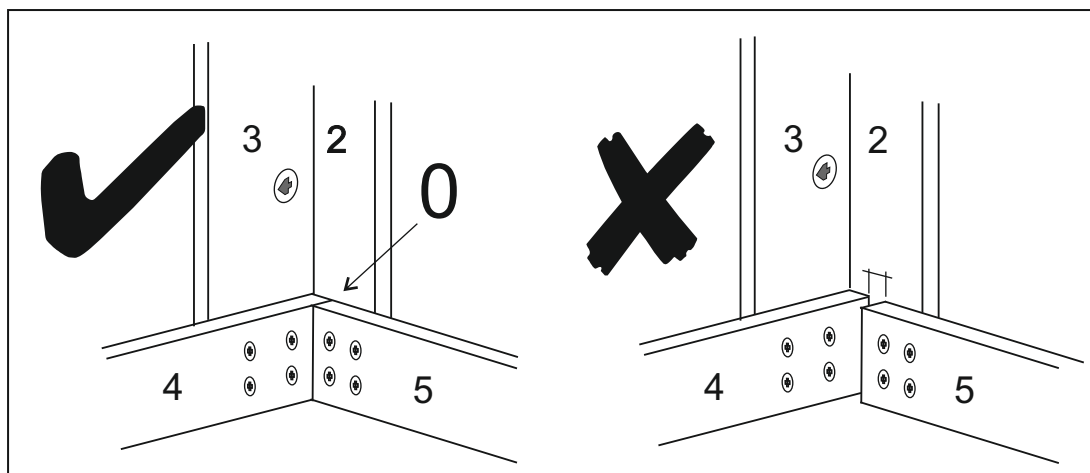
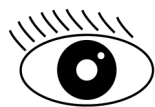
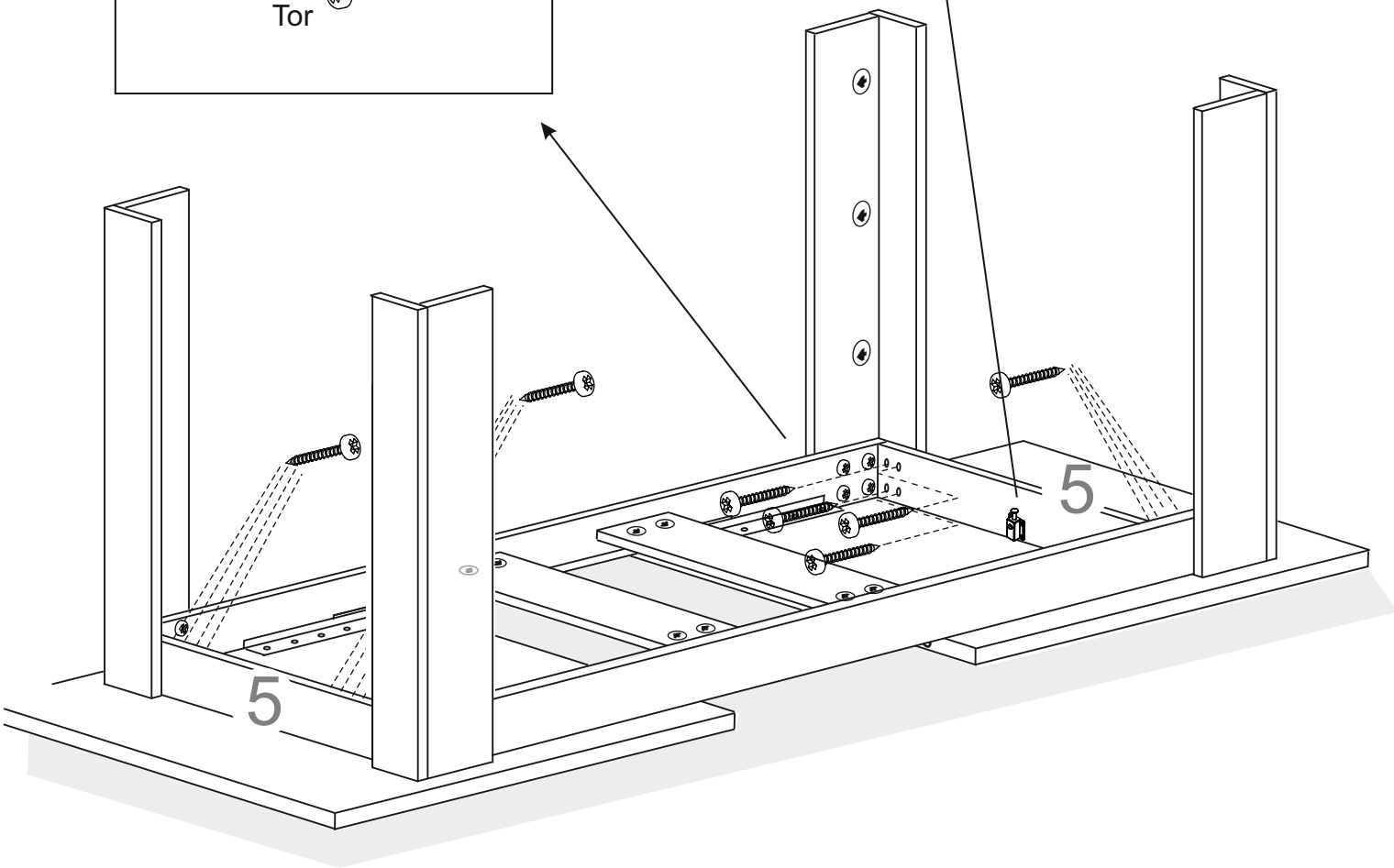
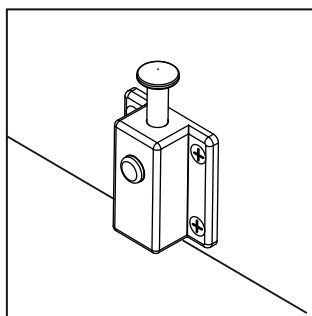
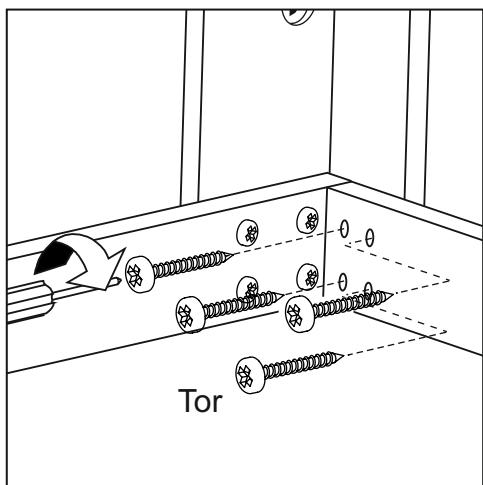
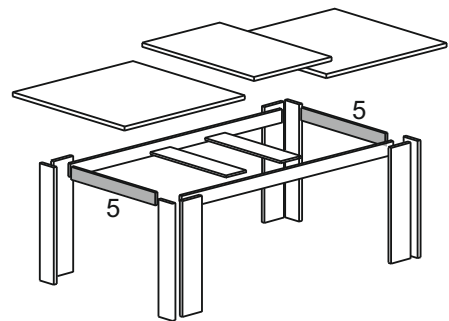
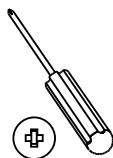
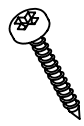
9





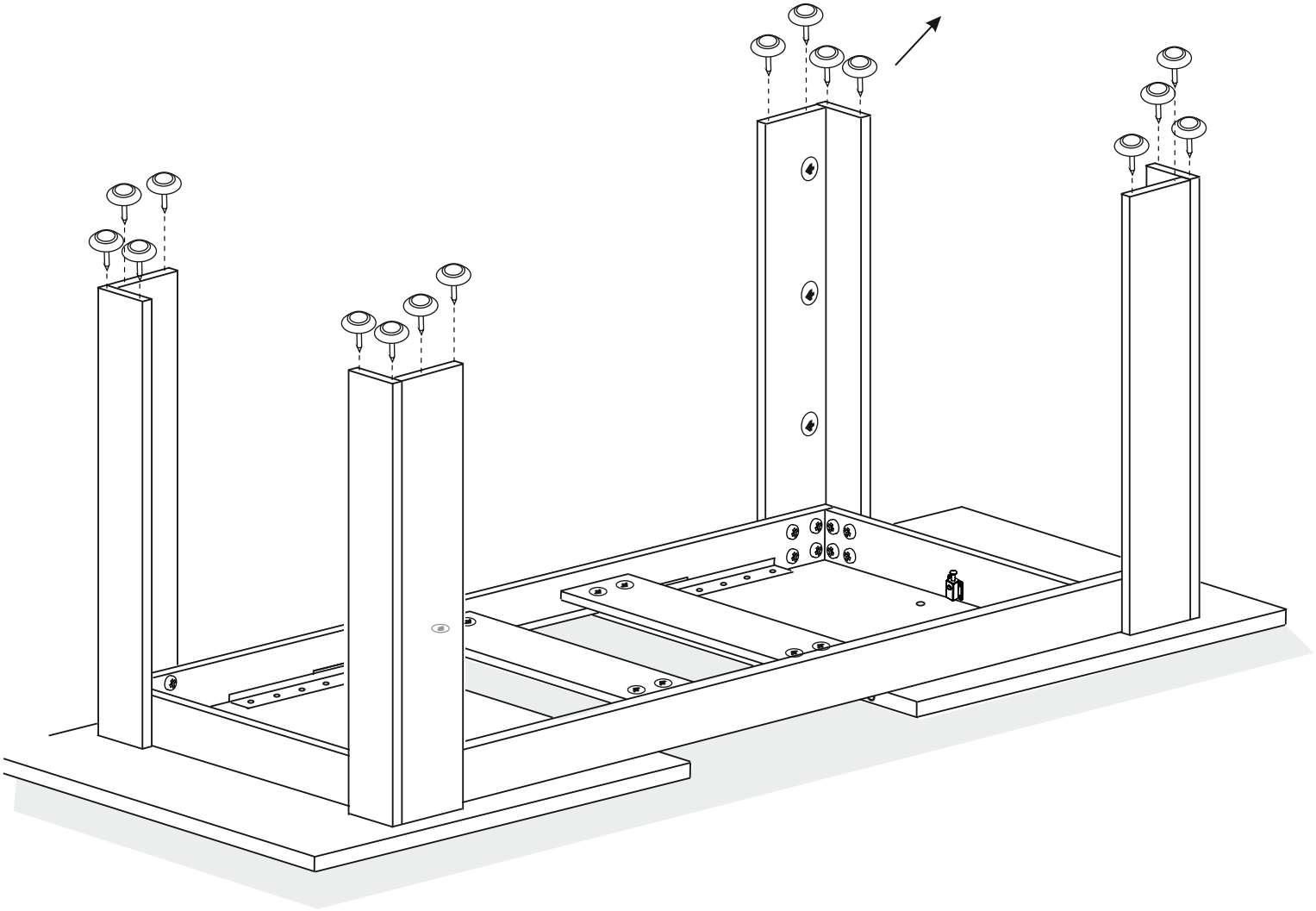
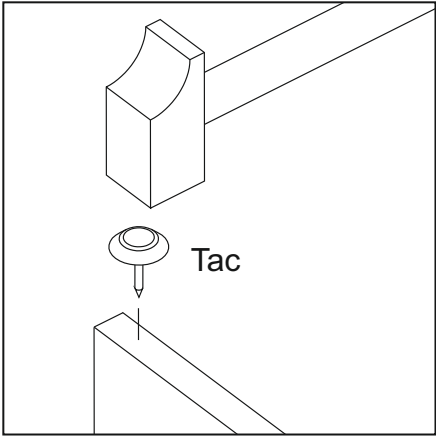
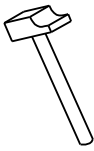



10 Tor x 16



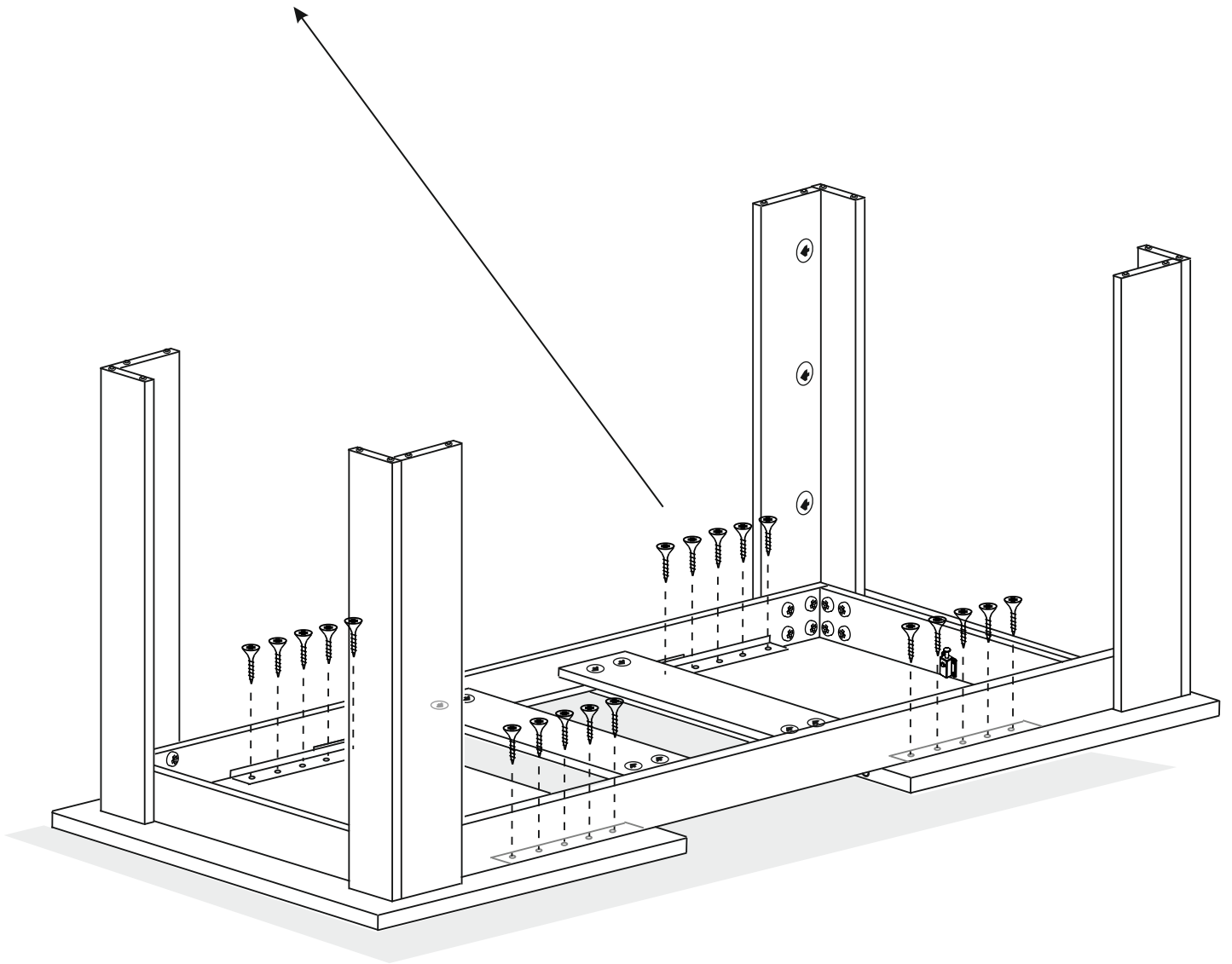
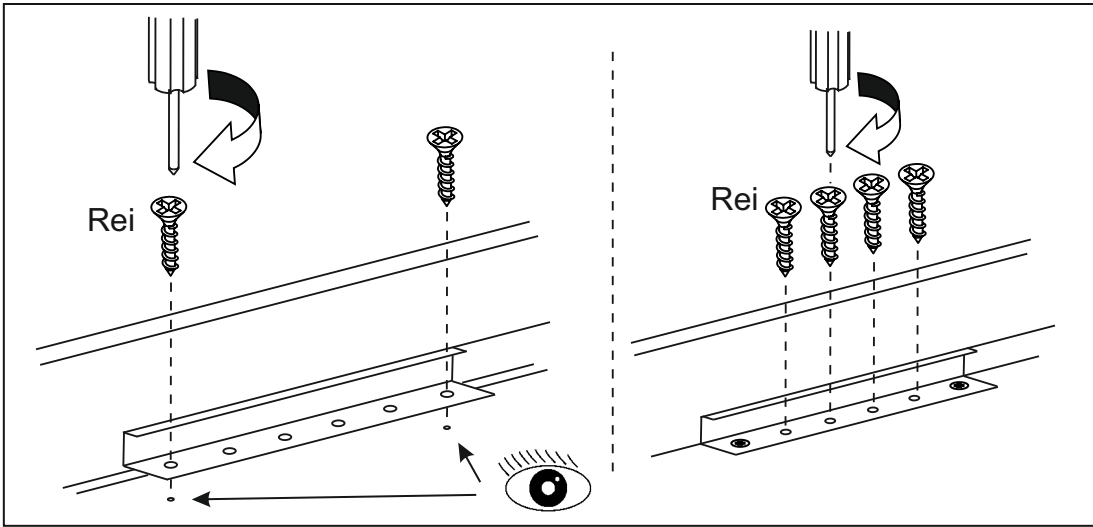
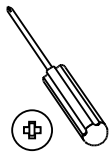
11

Tac x 16

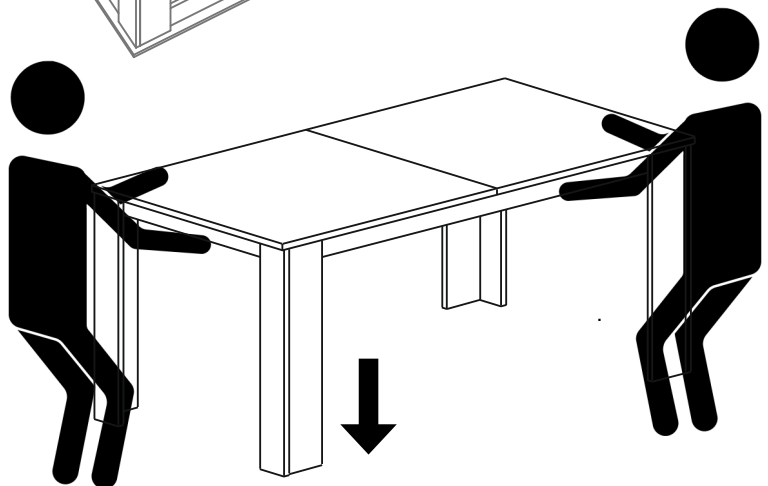
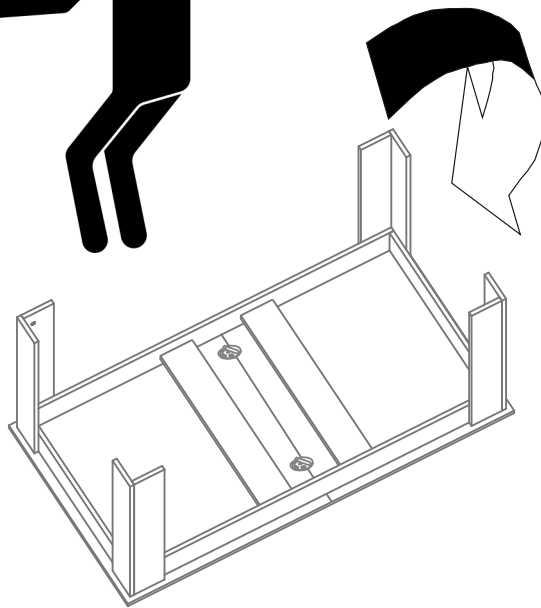
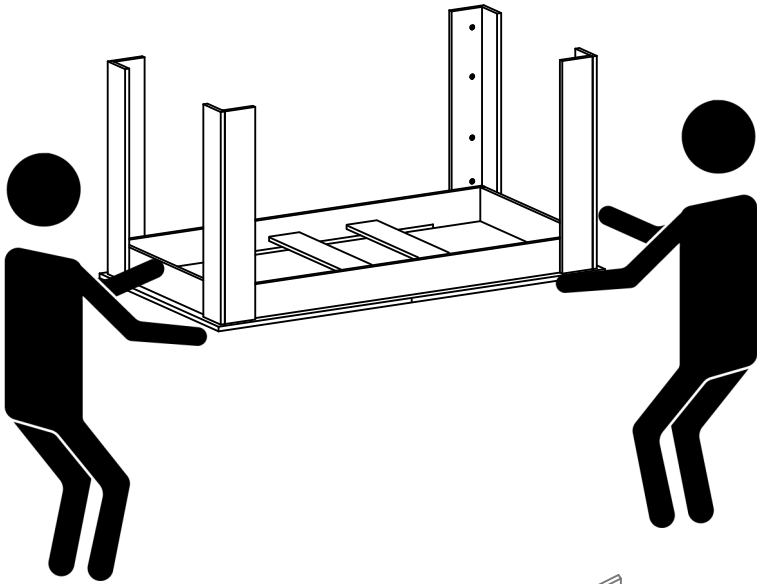
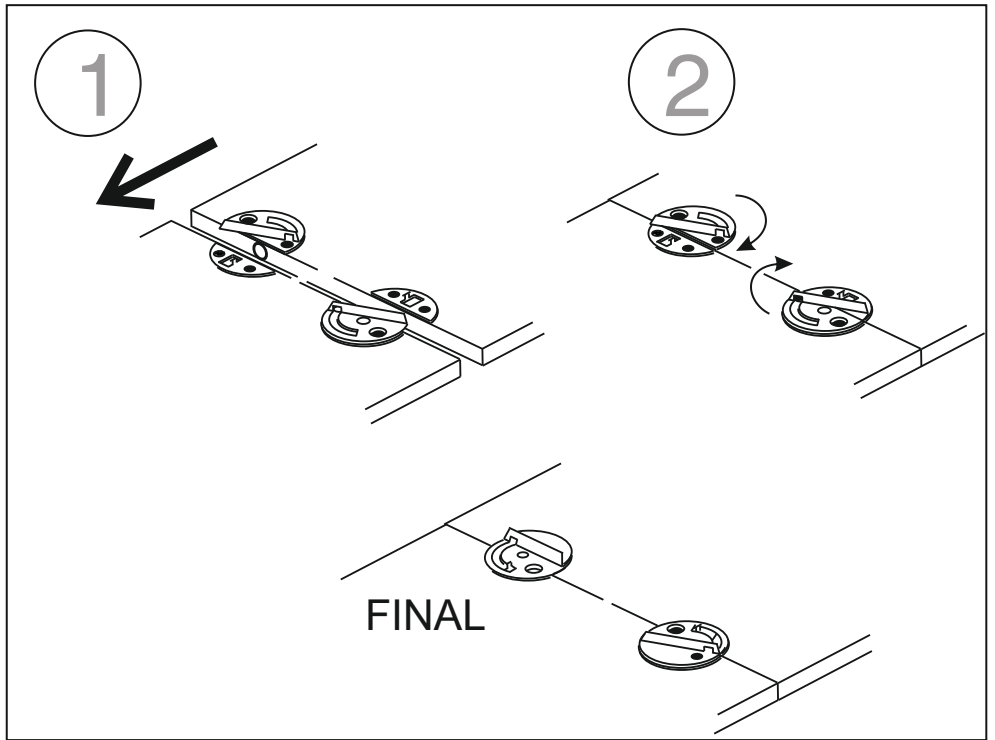


12

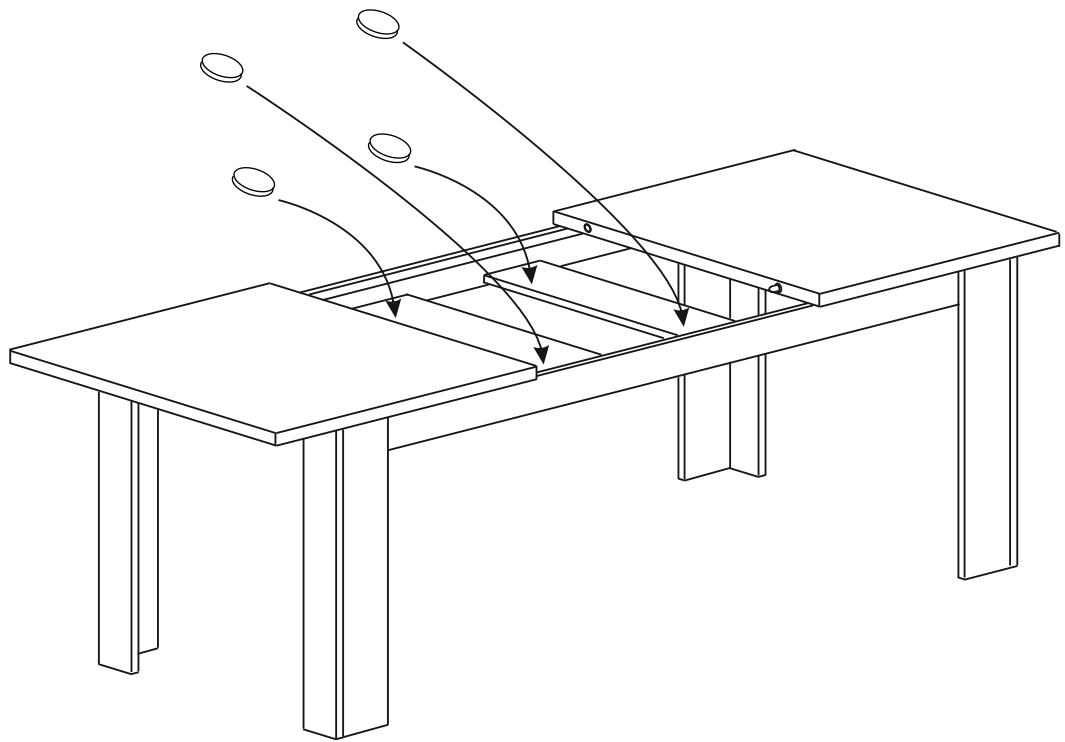
Rei x 24



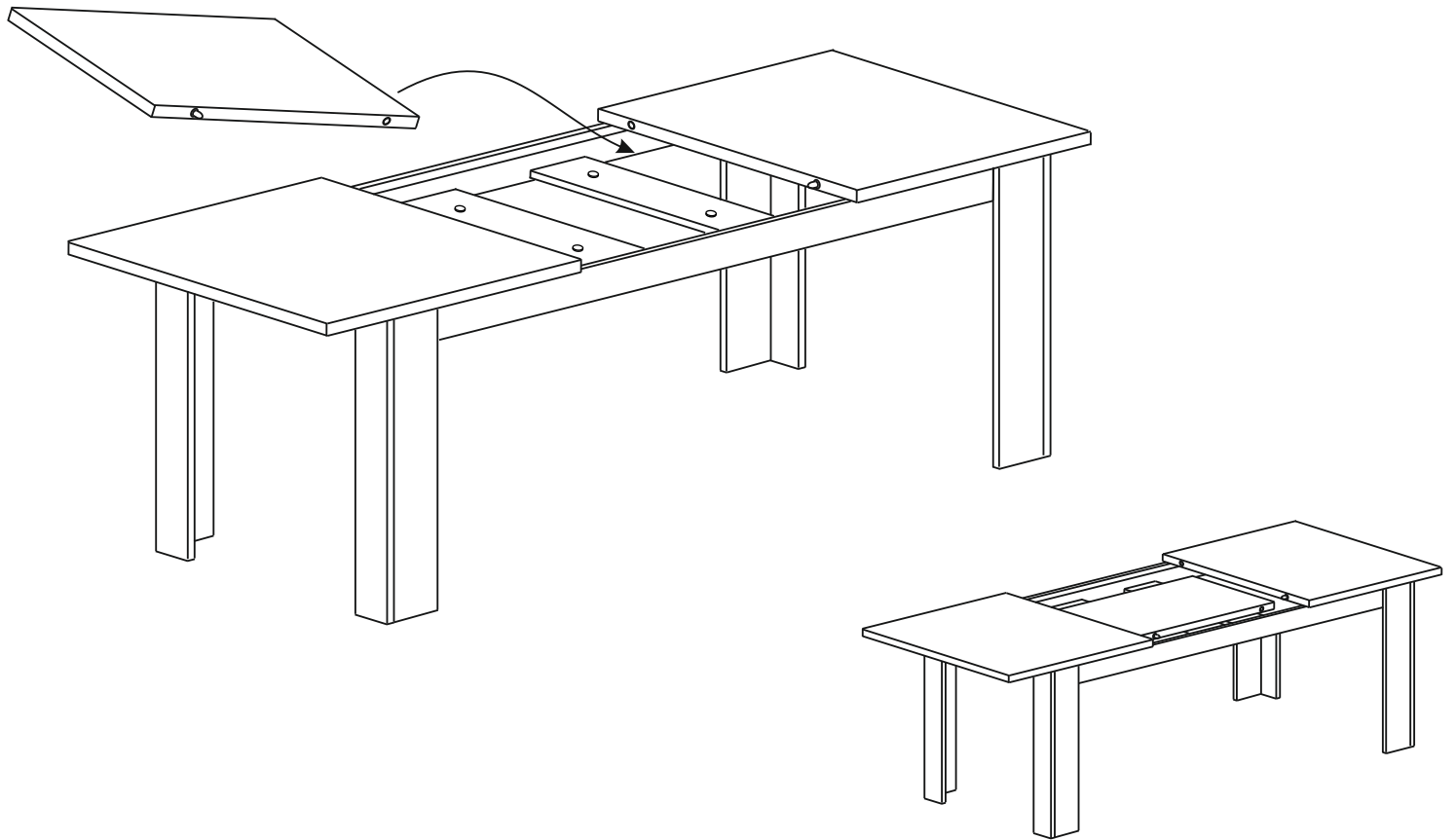
13



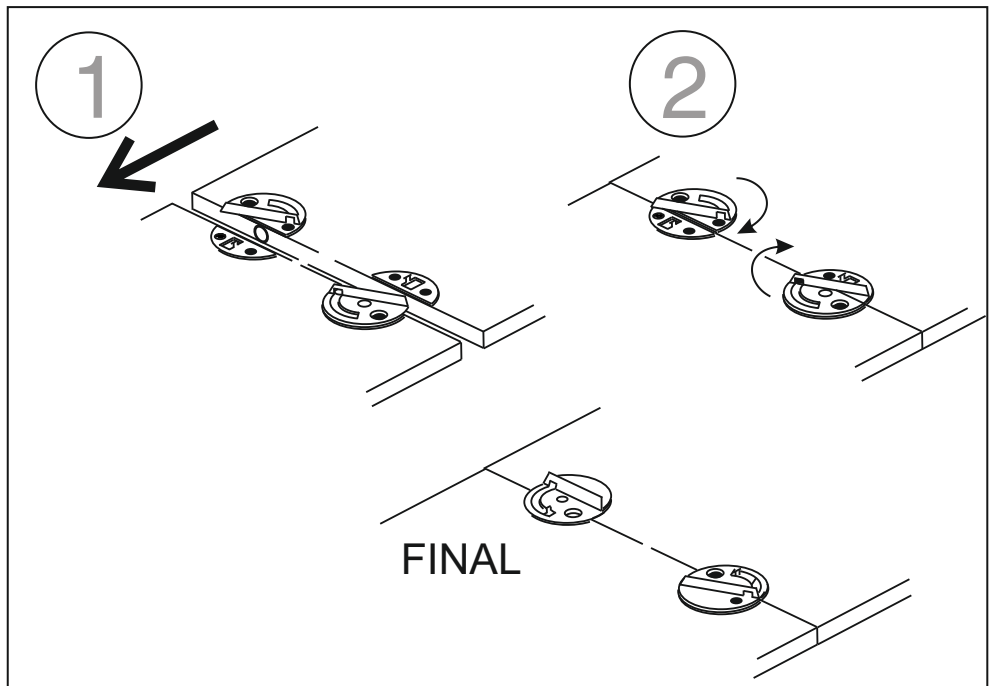
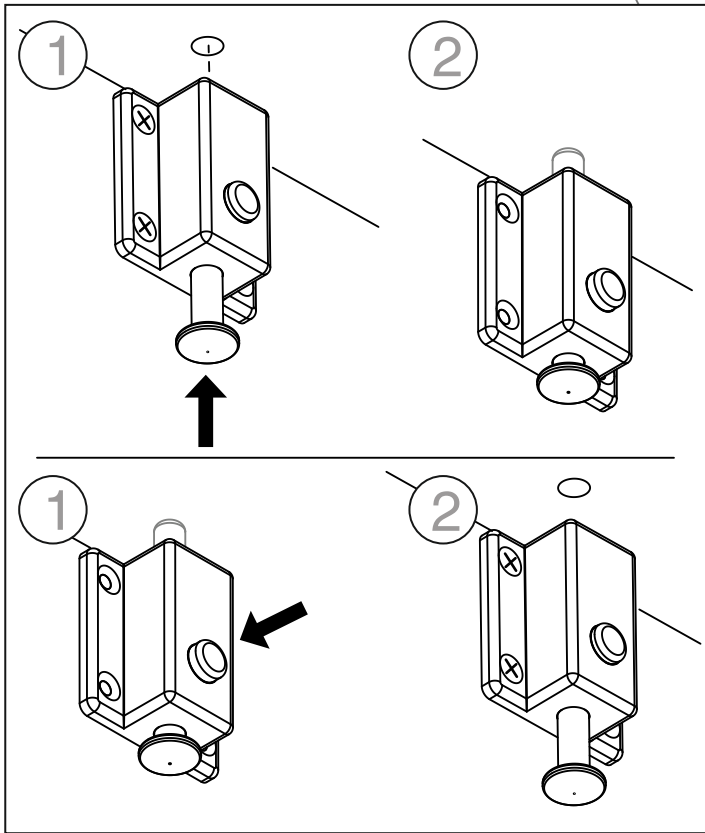
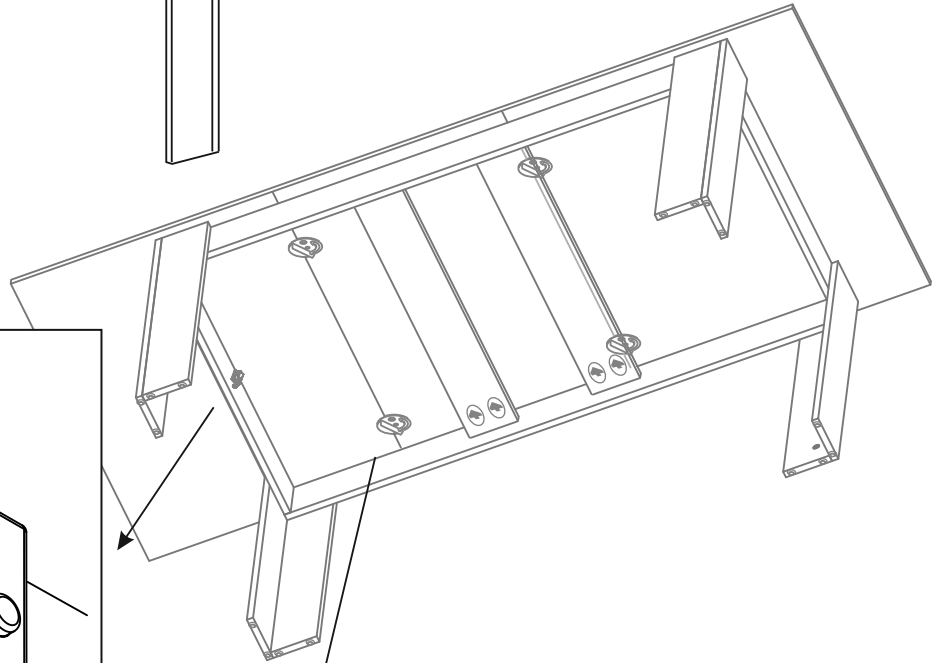
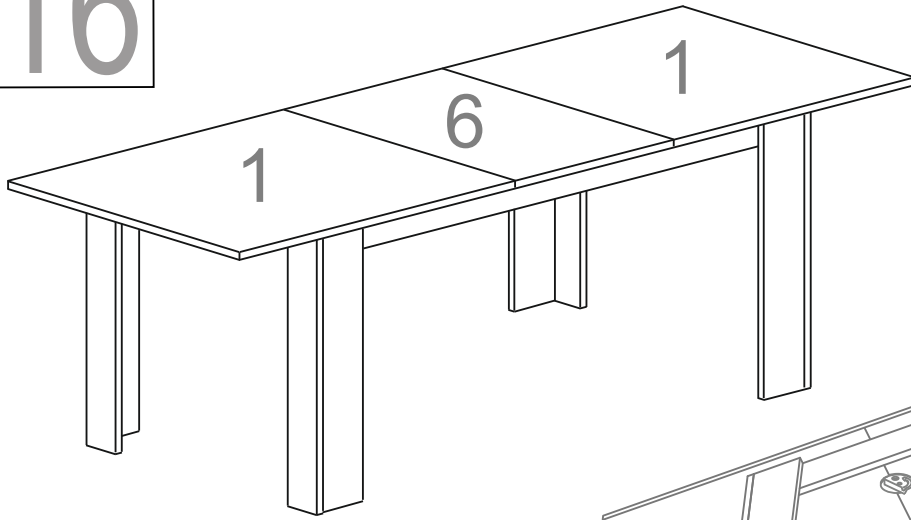
14 Top x 4



15



16





## Te aconsejamos/ We advise you / Nous vous recommandons / Wir beraten Sie

Ordena y cuenta las piezas y herrajes

Habilita una zona para el montaje

No fuerces los tornillos y los elementos de montaje

Sigue paso a paso las instrucciones de montaje

Order and count the parts and fittings

Enable an area for assembling.

Do not force the screws or assembly parts

Follow the assembly instructions step by step

Commander et compter les pièces et accessoires

Mettre en place un espace de rassemblement

N'utilisez pas de force sur les vis ou les éléments de montage

Suivre les instructions de montage étape par étape

Ordnen und zählen Sie die Teile und Armaturen

Einen Bereich für die Montage einrichten

Wenden Sie keine Gewalt auf Schrauben oder Befestigungselemente an.

Folgen Sie der schrittweisen Montageanleitung

### CONDICIONES DE USO Y MANTENIMIENTO

Producto de uso doméstico.

Evitar colocar el mueble cerca de fuentes de calor, de humedad o de una fuerte luz solar.

No lo limpie con productos abrasivos, ni disolventes.

Quitar el polvo antes de limpiarlo.

Utilizar un paño húmedo, limpio y sin pelos.

### CONDITIONS OF USE AND MAINTENANCE OF FURNITURE

Product for domestic use only.

Avoid placing the furniture near sources of heat, damp, or strong sunlight.

Do not clean with abrasive products or cleaning products with solvents.

Use a dust remover before any cleaning process.

It is recommended to use a damp, lint-free clean cloth.

### LES CONDITIONS D'UTILISATION ET D'ENTRETIEN

Produit à usage domestique.

Évitez de placer les meubles à proximité de sources de chaleur, d'humidité ou de forte lumière solaire.

Ne pas nettoyer avec des abrasifs ou des solvants.

Enlevez la poussière avant le nettoyage.

Utilisez un chiffon propre et humide.

### EINSATZ- UND WARTUNGSBEDINGUNGEN

Produkt für den Hausgebrauch.

Vermeiden Sie die Aufstellung der Möbel in der Nähe von Wärmequellen, Feuchtigkeit oder starker Sonneneinstrahlung.

Reinigen Sie nicht mit Scheuermitteln oder Lösungsmitteln.

Entfernen Sie vor der Reinigung den Staub.

Verwenden Sie ein sauberes, feuchtes Tuch.