

Instrucciones de montaje
Assembly instructions
Instructions de montage
Montageanleitung

Pitarch
SYSTEM KIT MUEBLES



REF. 14056



REF. 22056

SERVICIO POSTVENTA / SERVICE APRÈS VENTE
AFTER SALES SERVICE / SERVICE NACH DEM VERKAUF

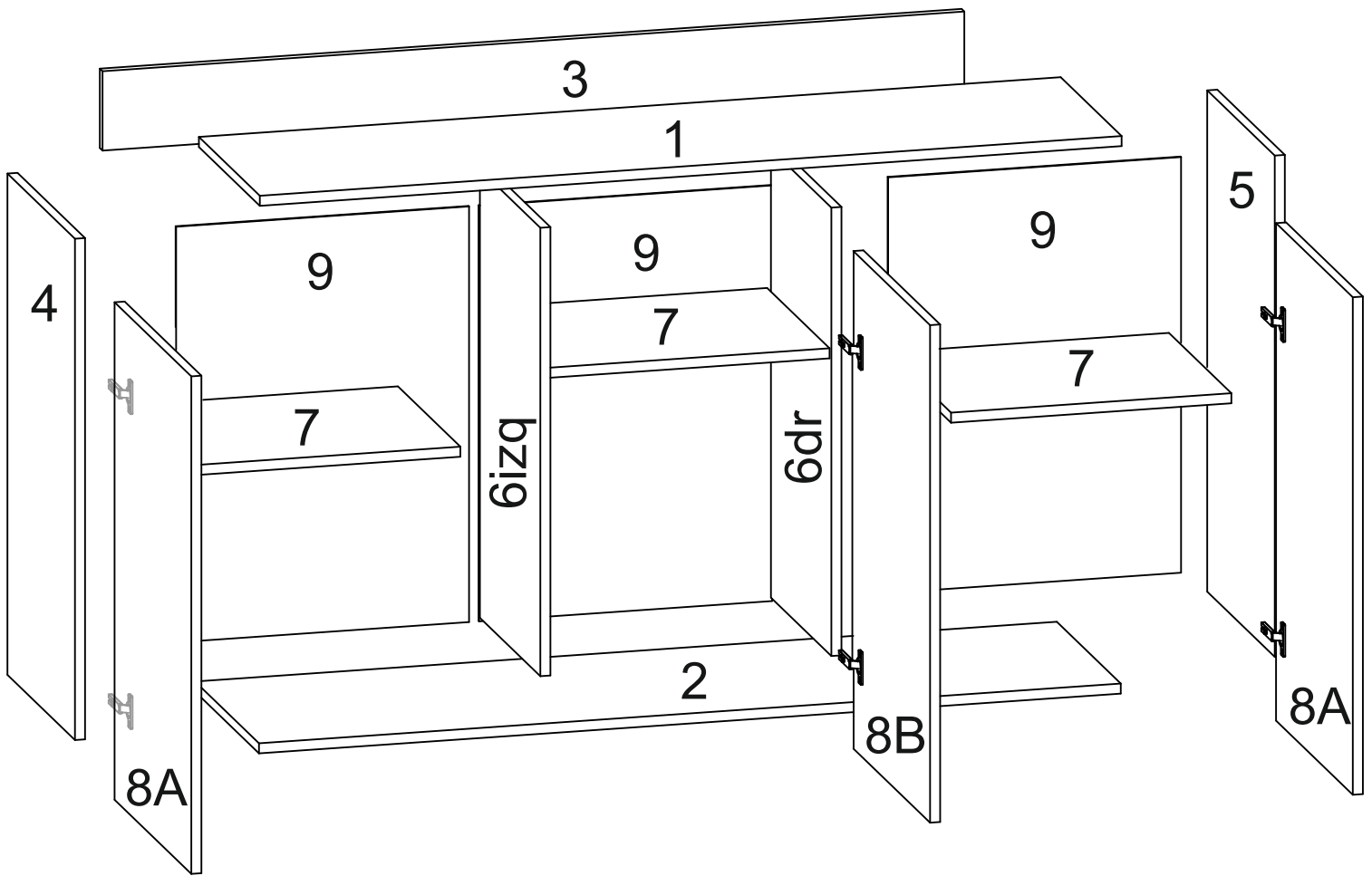
652 851 032 (+34)964 321 111

8am-1pm 3pm-5:30pm lunes a viernes
Monday to Friday

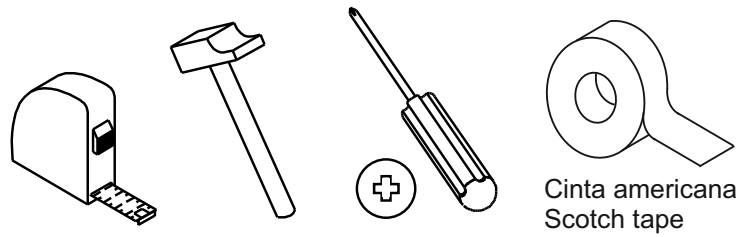
Web: www.mueblespitarch.com
e-mail: postventa@mueblespitarch.com

LOTE/BATCH NUMBER

5***/5***



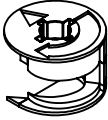

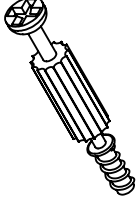




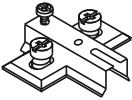
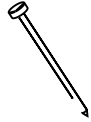



Herramientas necesarias/ Tools required /
Les outils nécessaires / Notwendige Werkzeuge



Herrajes incluidos/ Fittings included / Matériel inclus / inklusive Hardware


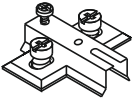


Bolsa 1/ Bag 1

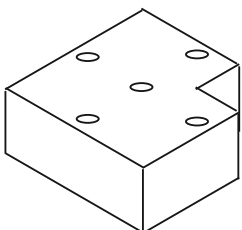
Excgr x 32  N°721016	Tac x 4  N°721045	Per x 32  N°721017	Dor x 2  N°721007	Tpt x 4  N°721070	Rei x 12  N°721020
Bsa x 2  N°723023	Pla x 2  N°723014	Pun x 30  N°720006	Tapex x 20  N°721091	Lof x 18  N°710310	Top x 3  N°721074



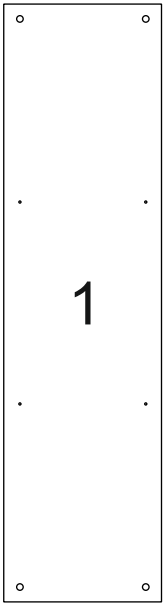
Bolsa 2/ Bag 2

Bss x 4  N°723024	Pla x 4  N°723014
--	--

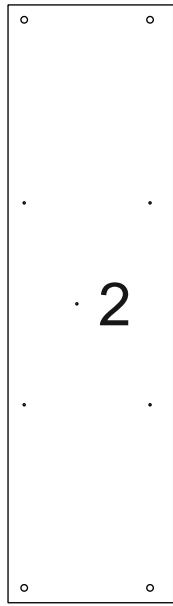
Pat x 1



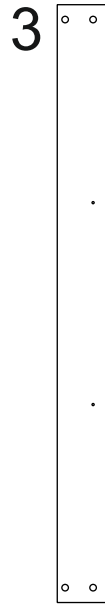
N°710086



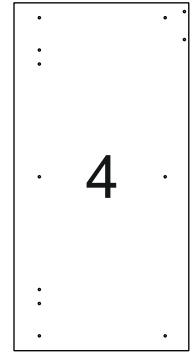
1368x361 mm



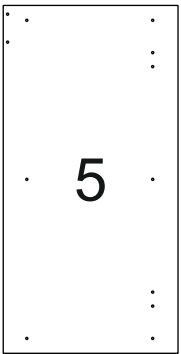
1368x379 mm



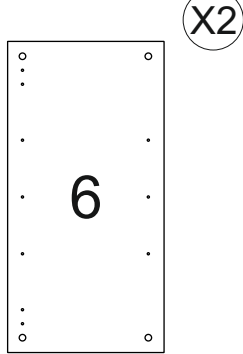
1368x112 mm



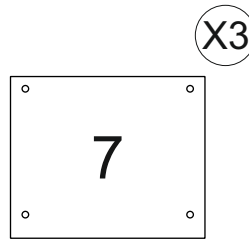
796x400 mm



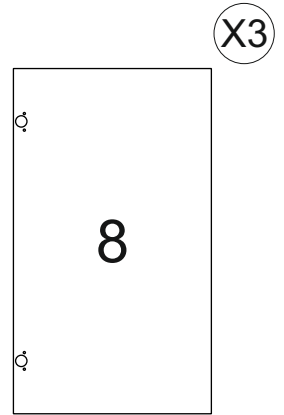
796x400 mm



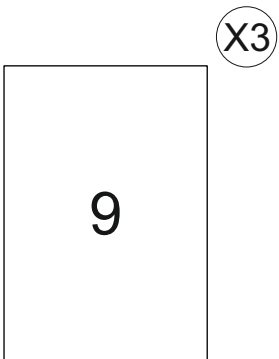
712x358 mm



445x370 mm

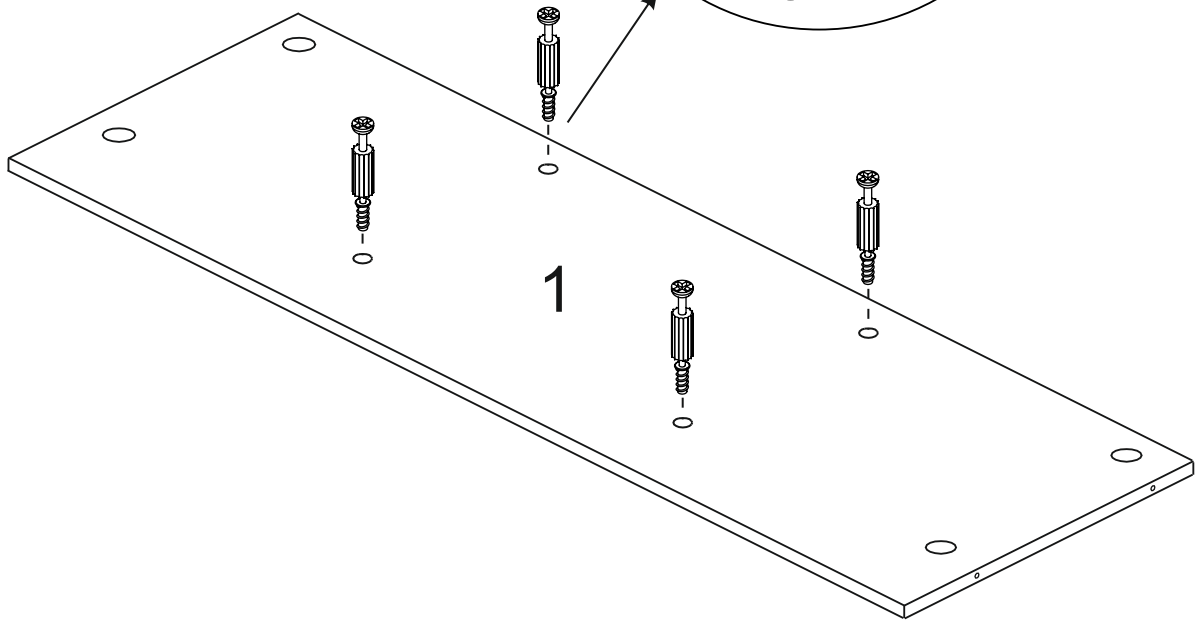
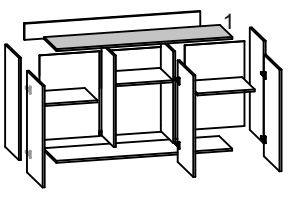
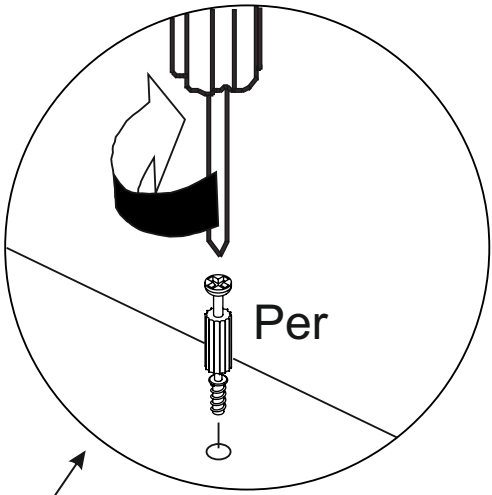
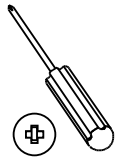
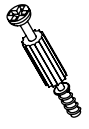


790x453 mm

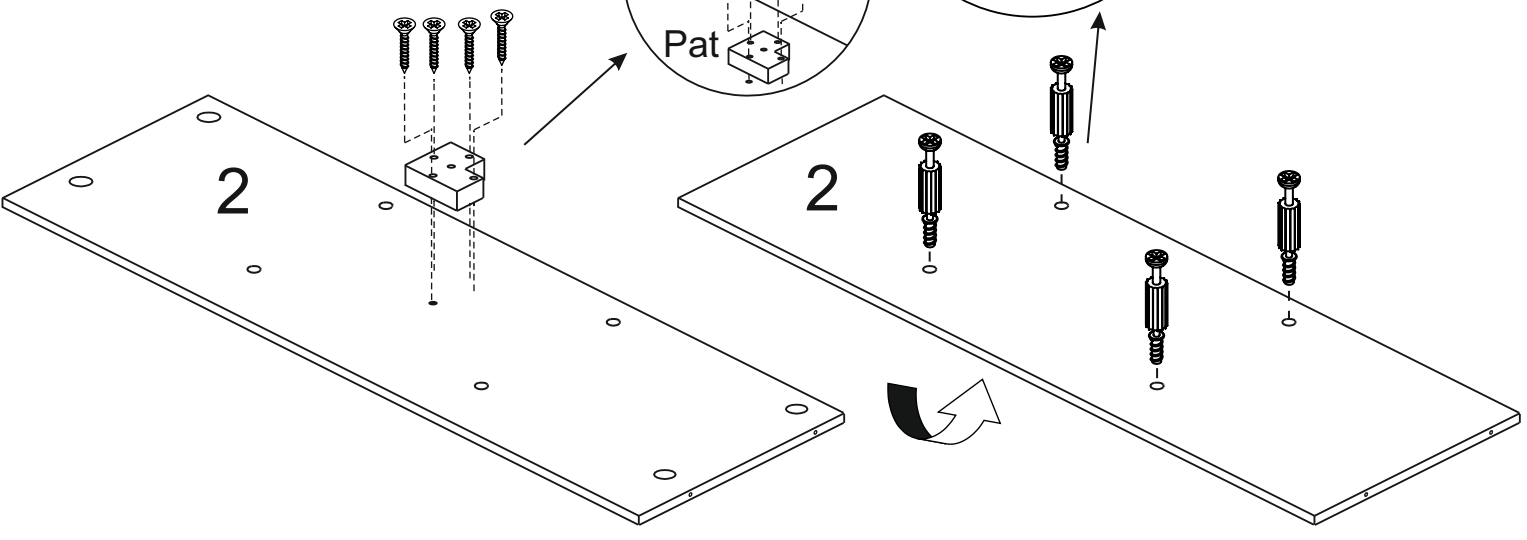
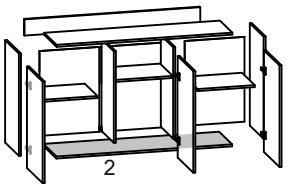
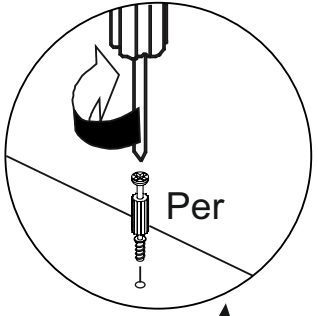
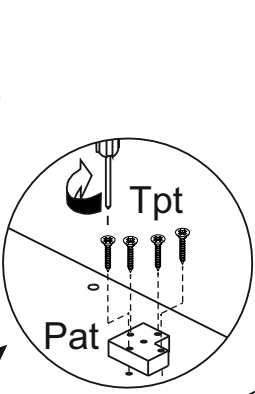
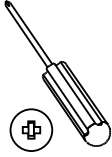
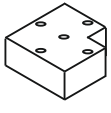


675x465 mm

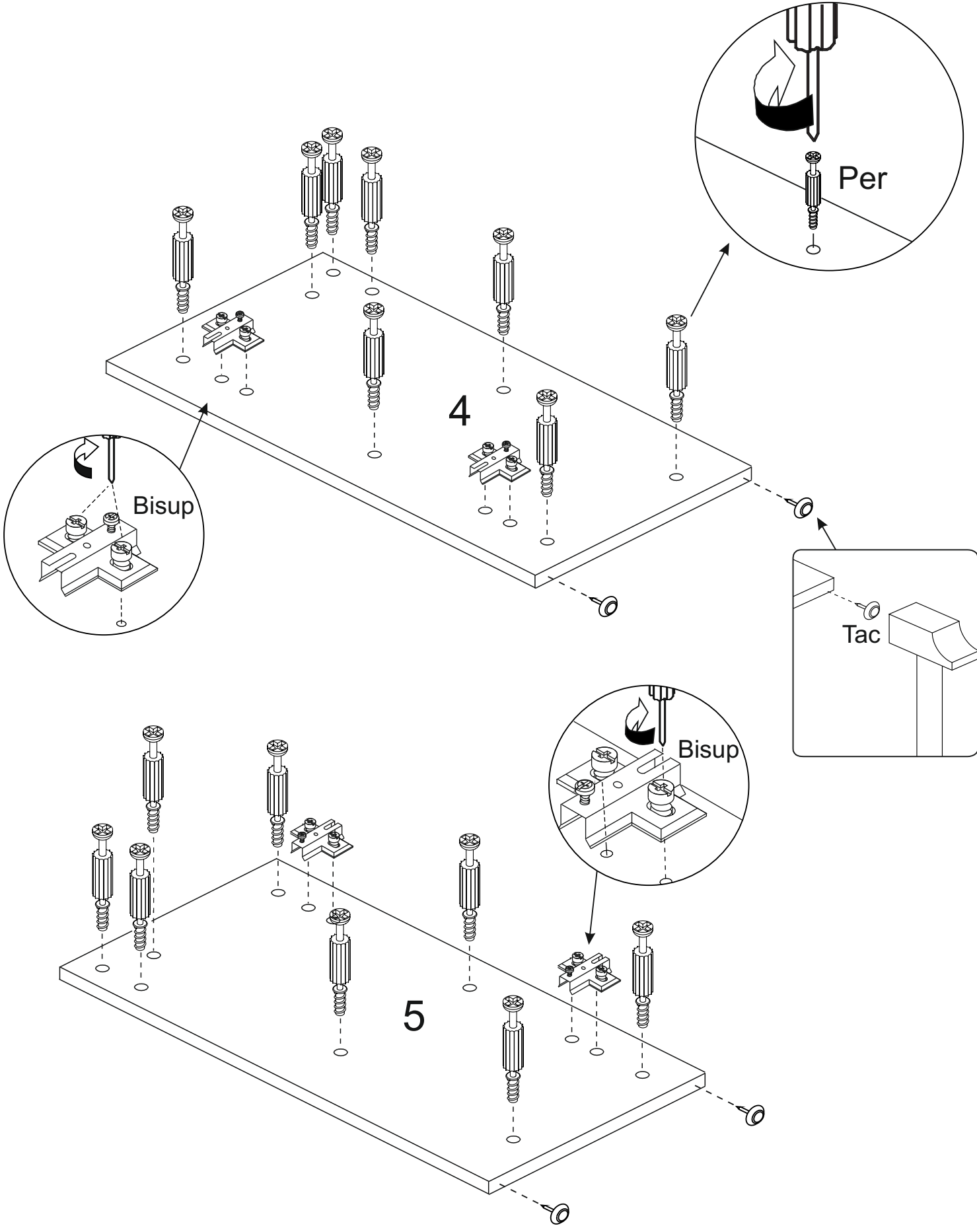
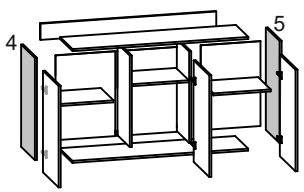
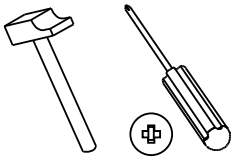
1	Per x 4
---	---------

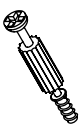



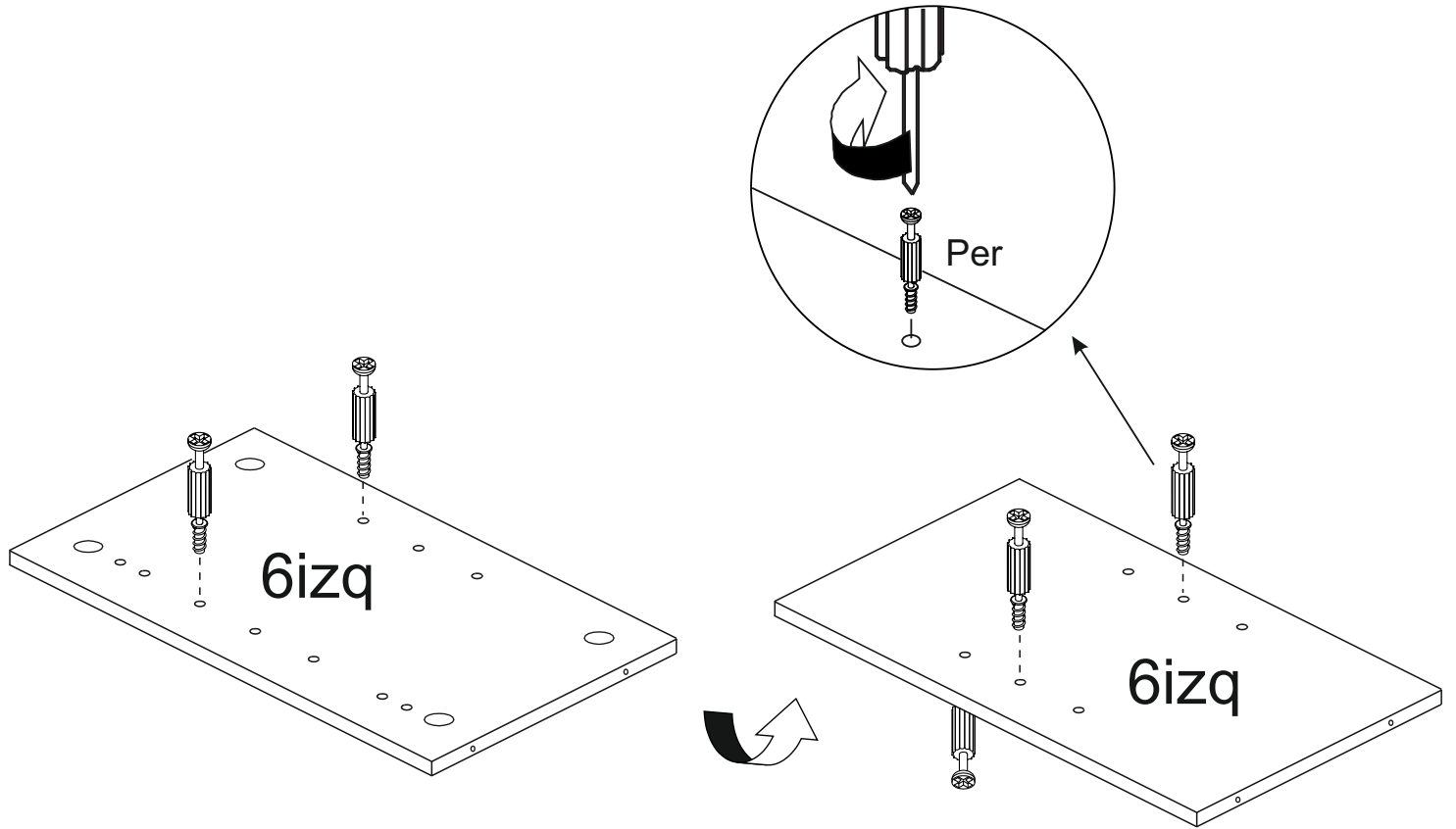
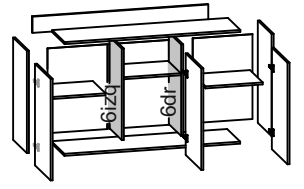
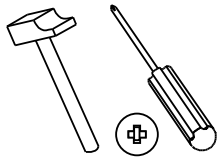
Per x 4	Tpt x 4	Pat x 1
---------	---------	---------

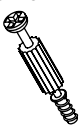



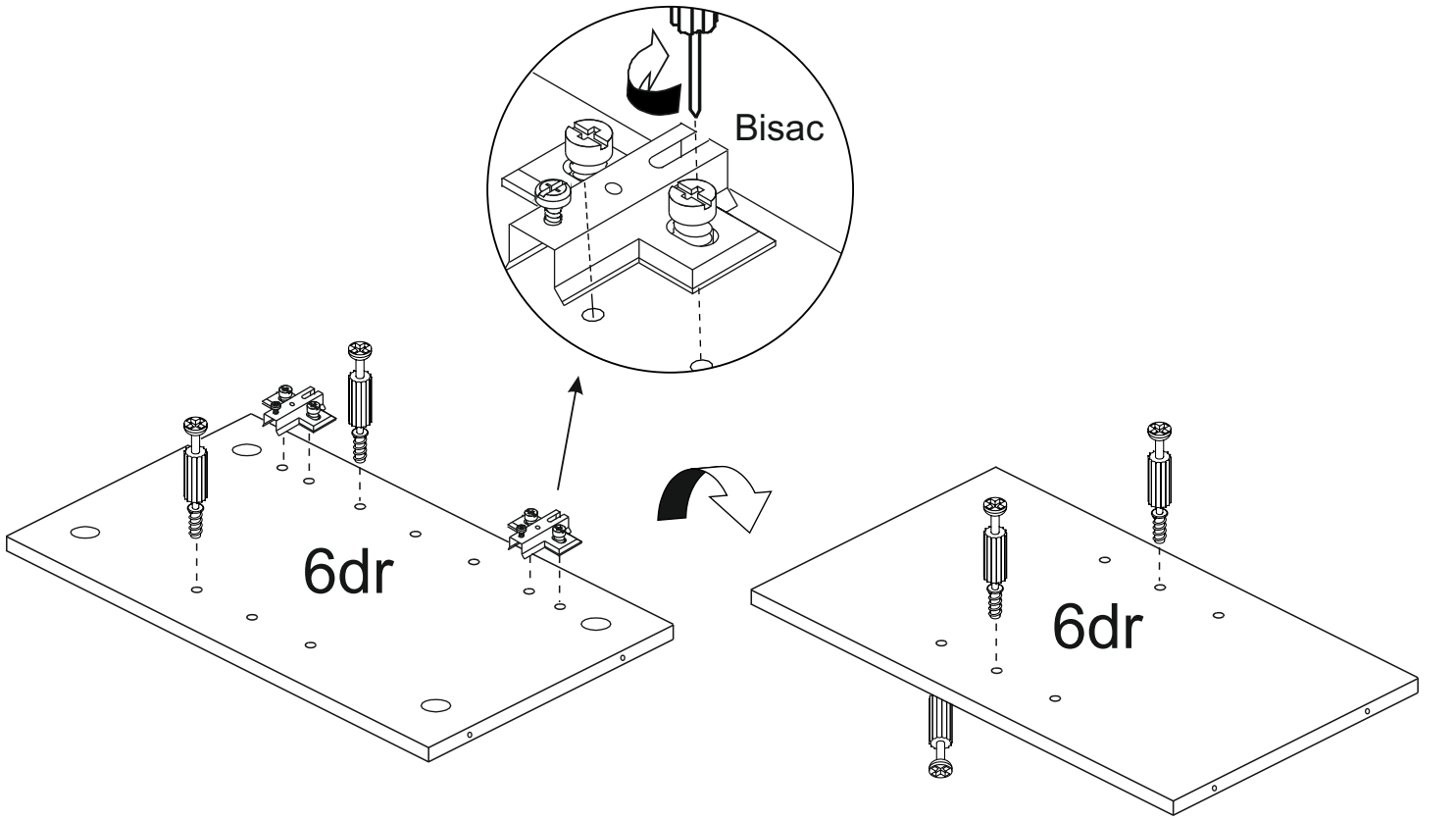
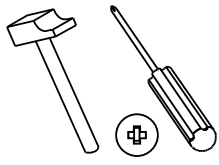
- Exc x 16
- Tac x 4
- Bisup x 4
- Bolsa 2
Bag 2





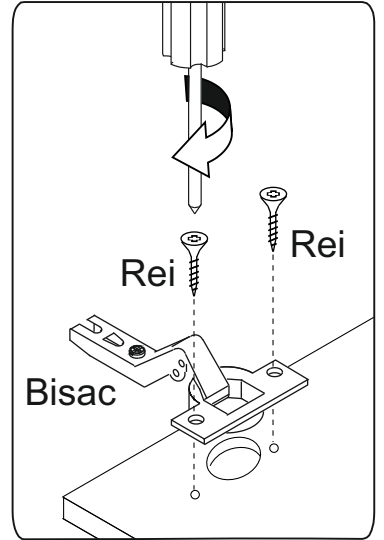
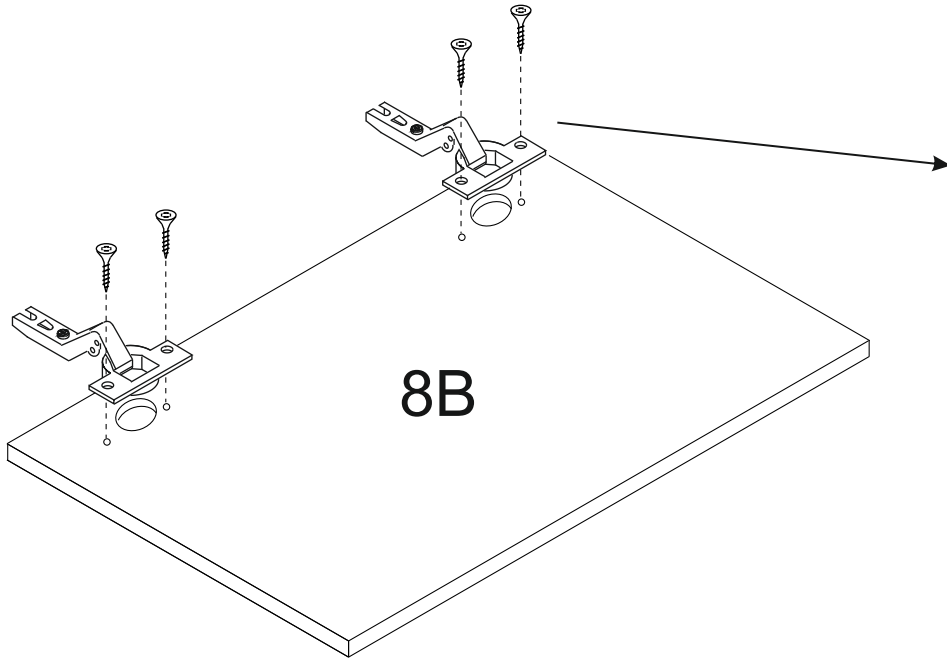
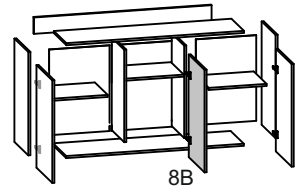
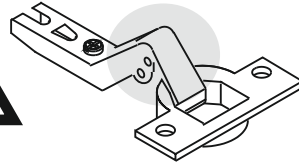
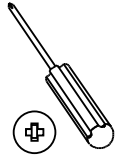
Exc x 6	Bisac x 2
	
	Bolsa 1 Bag 1





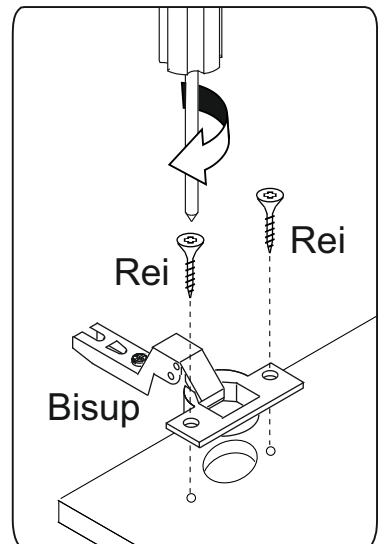
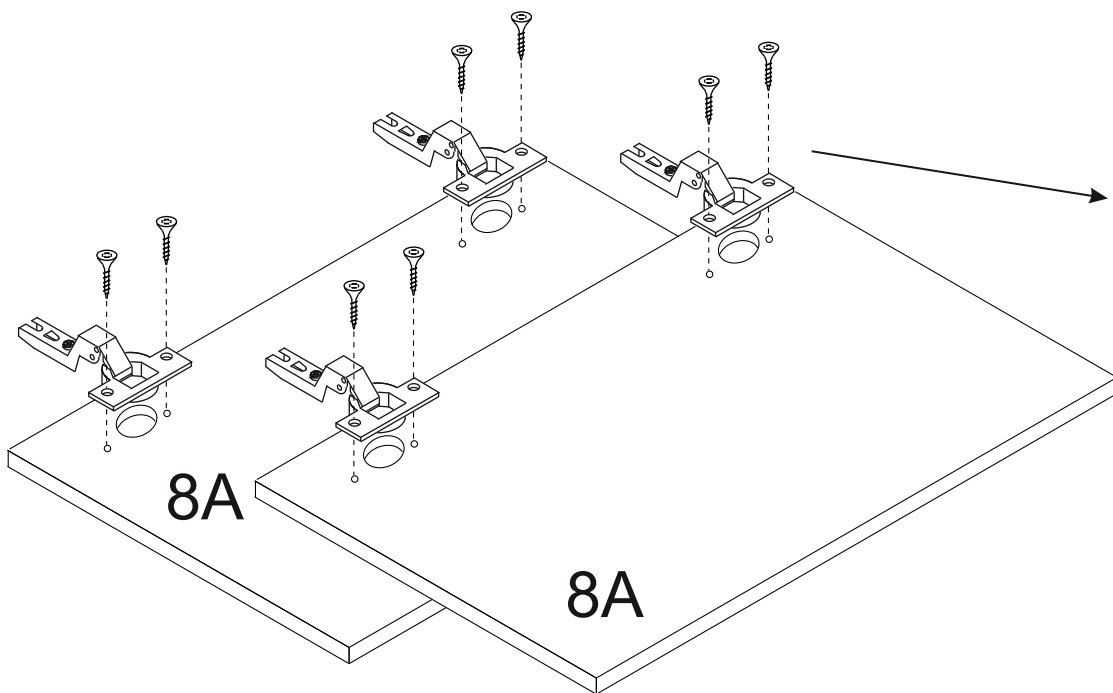
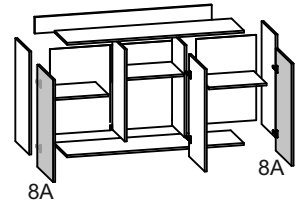
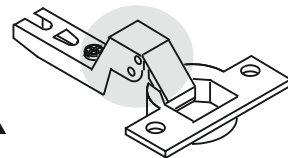
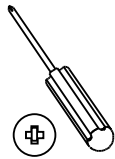
Exc x 6	Bisac x 2
	
	Bolsa 1 Bag 1



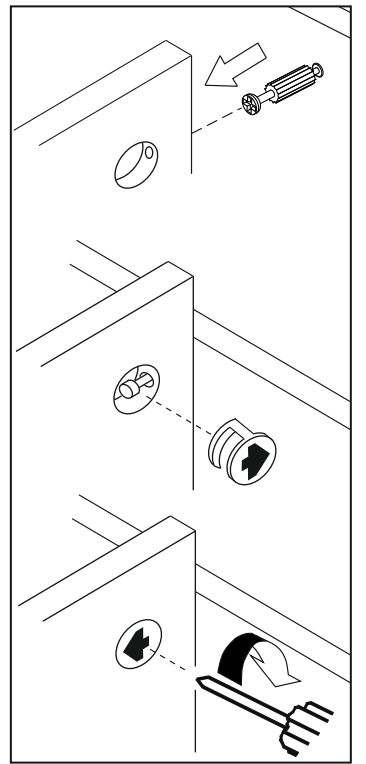
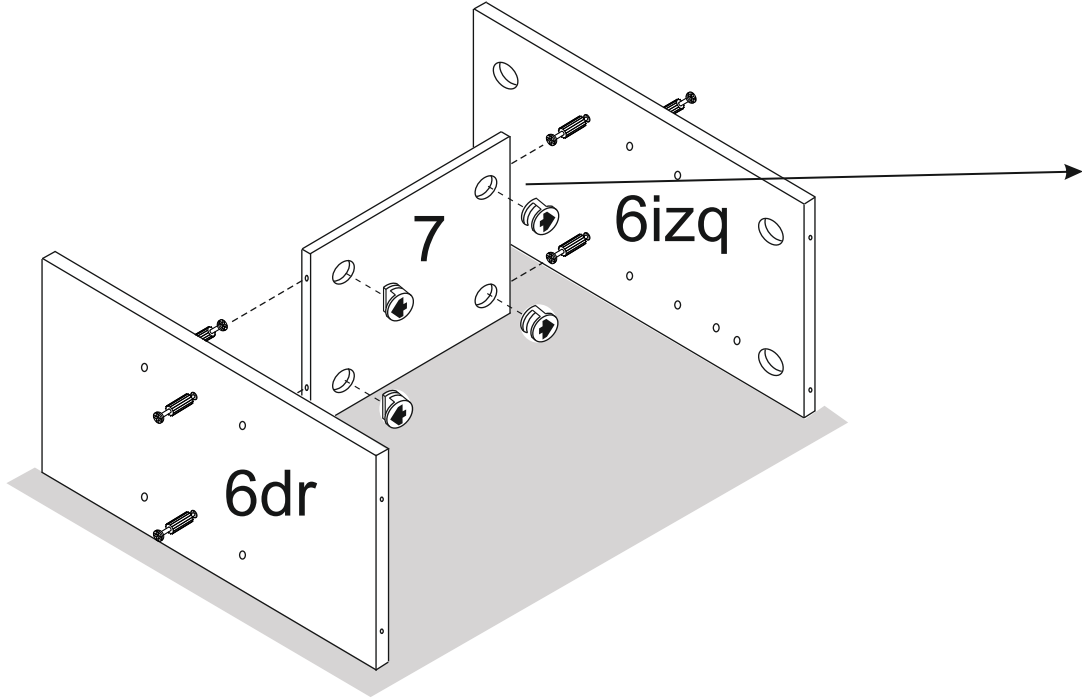
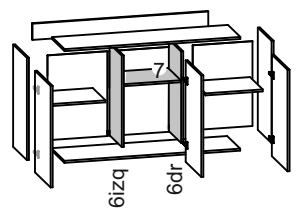
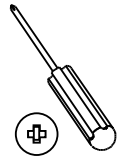
Bisac x 2  Bolsa 1 Bag 1	Rei x 4 
--	---



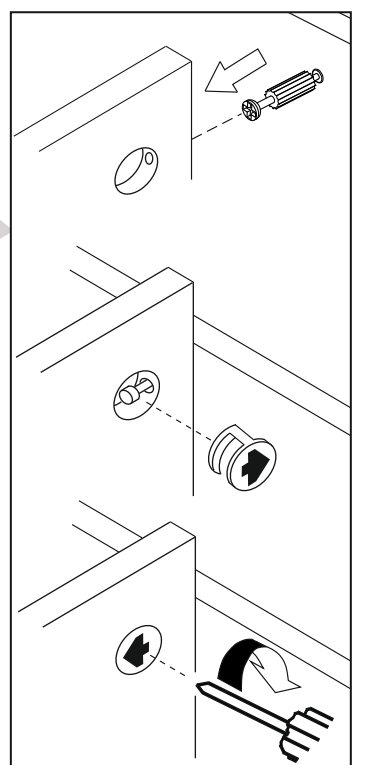
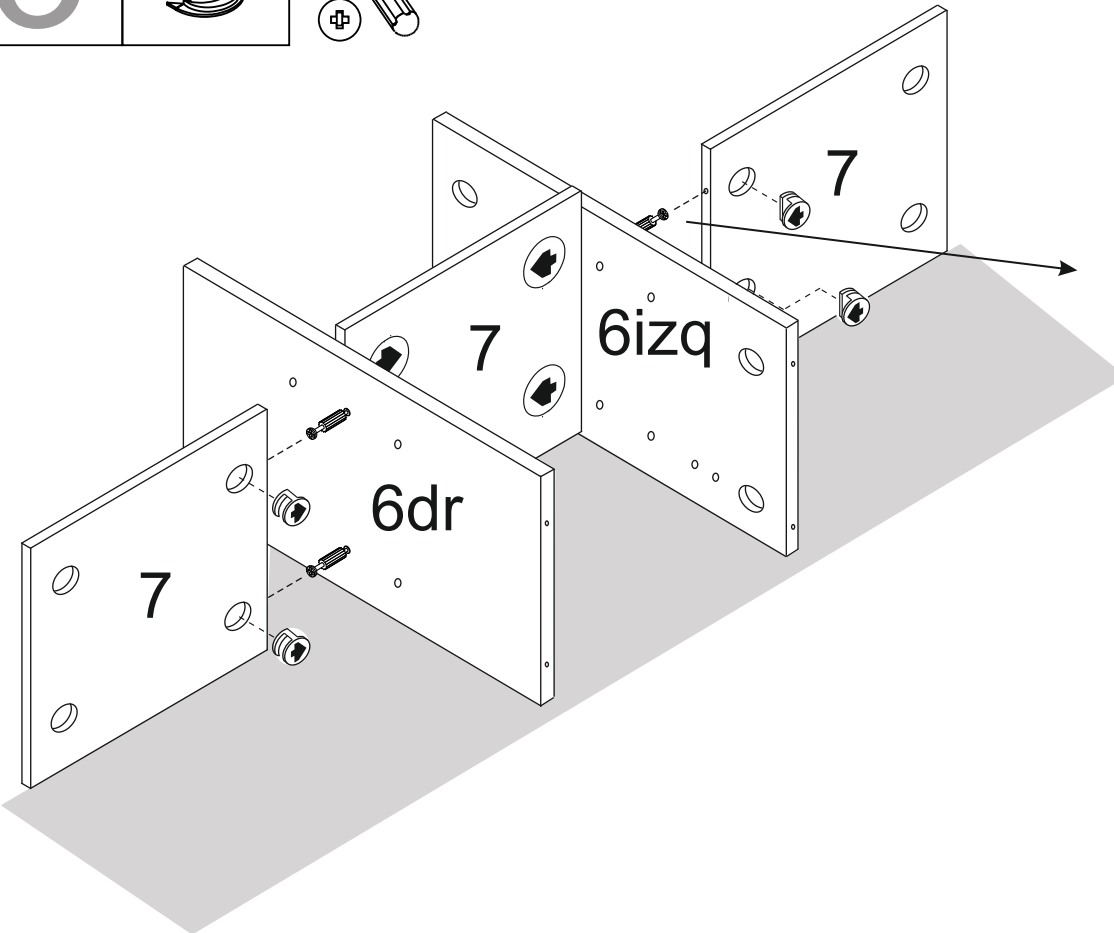
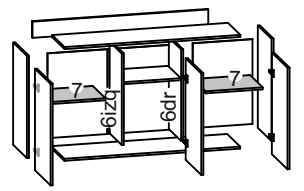
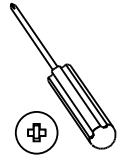
Bisup x 4  Bolsa 2 Bag 2	Rei x 8 
---	--



2 Excgr x 4

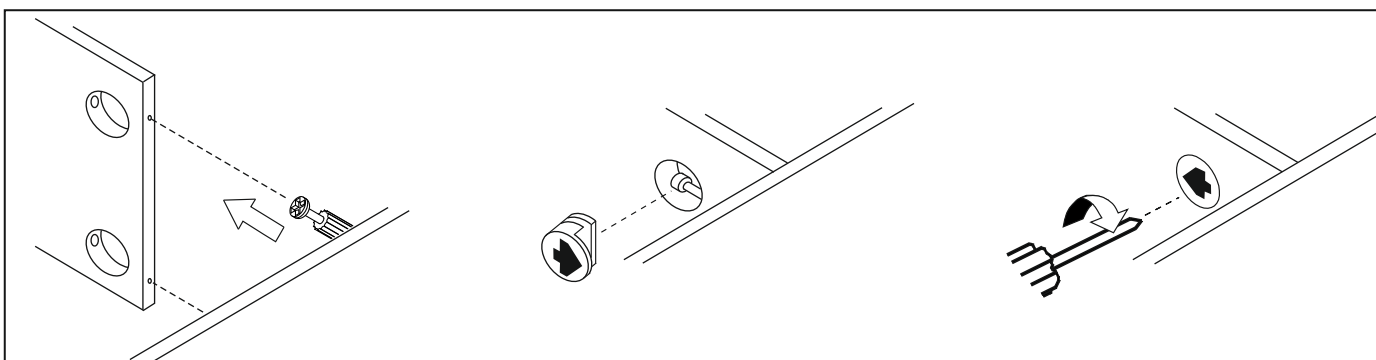
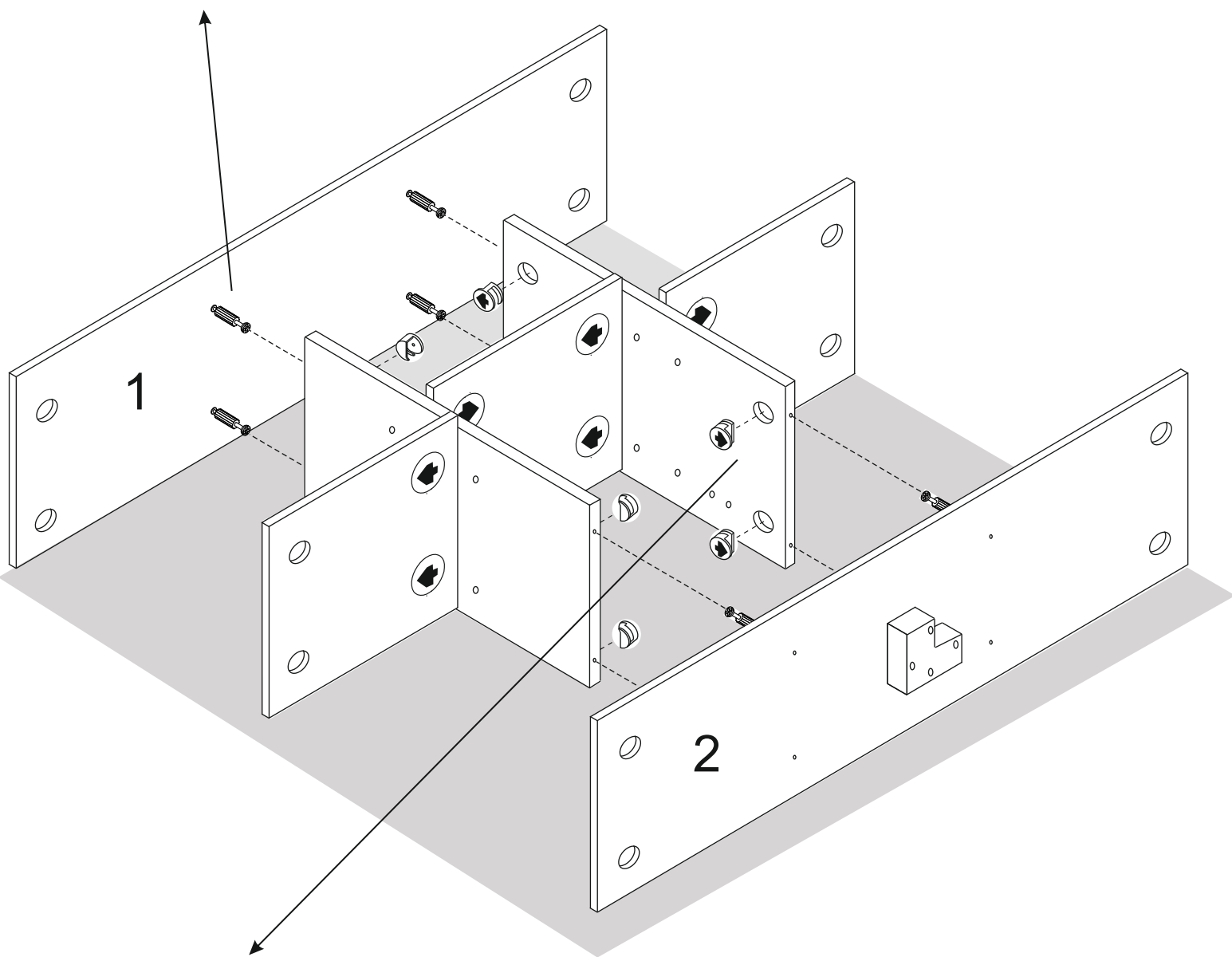
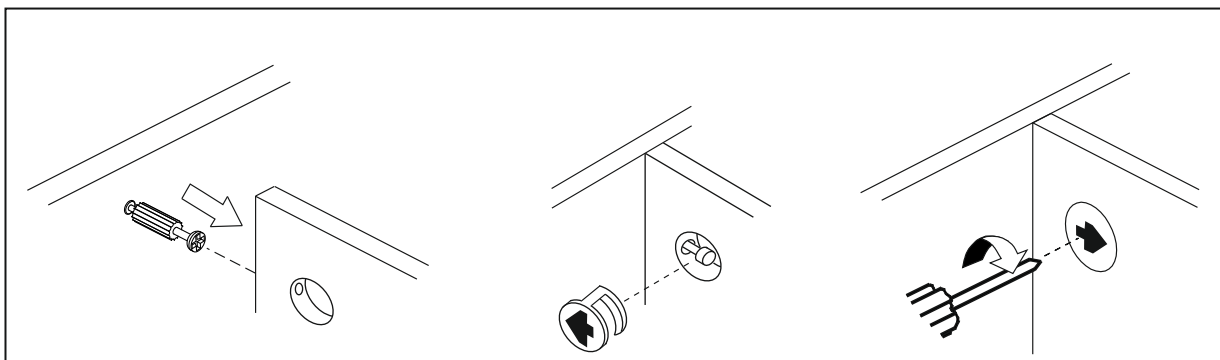
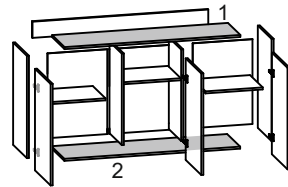
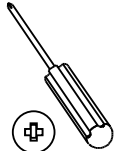


3 Excgr x 4



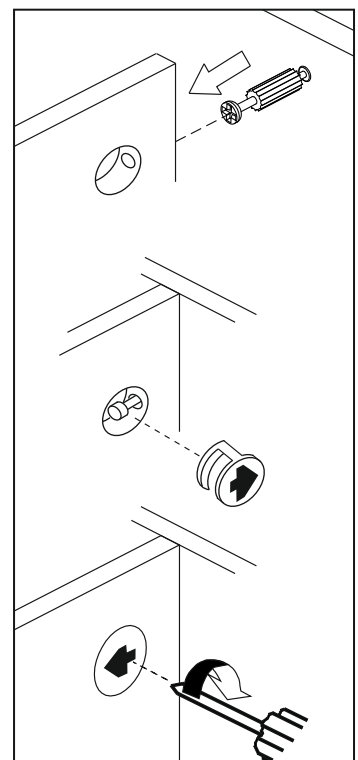
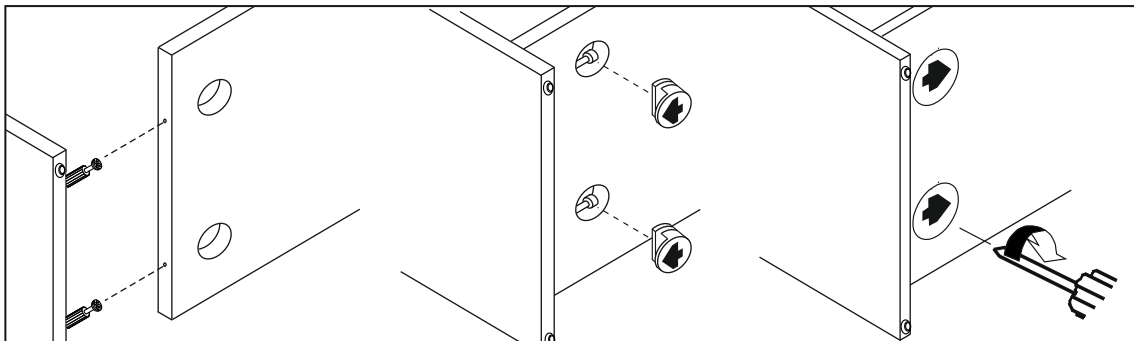
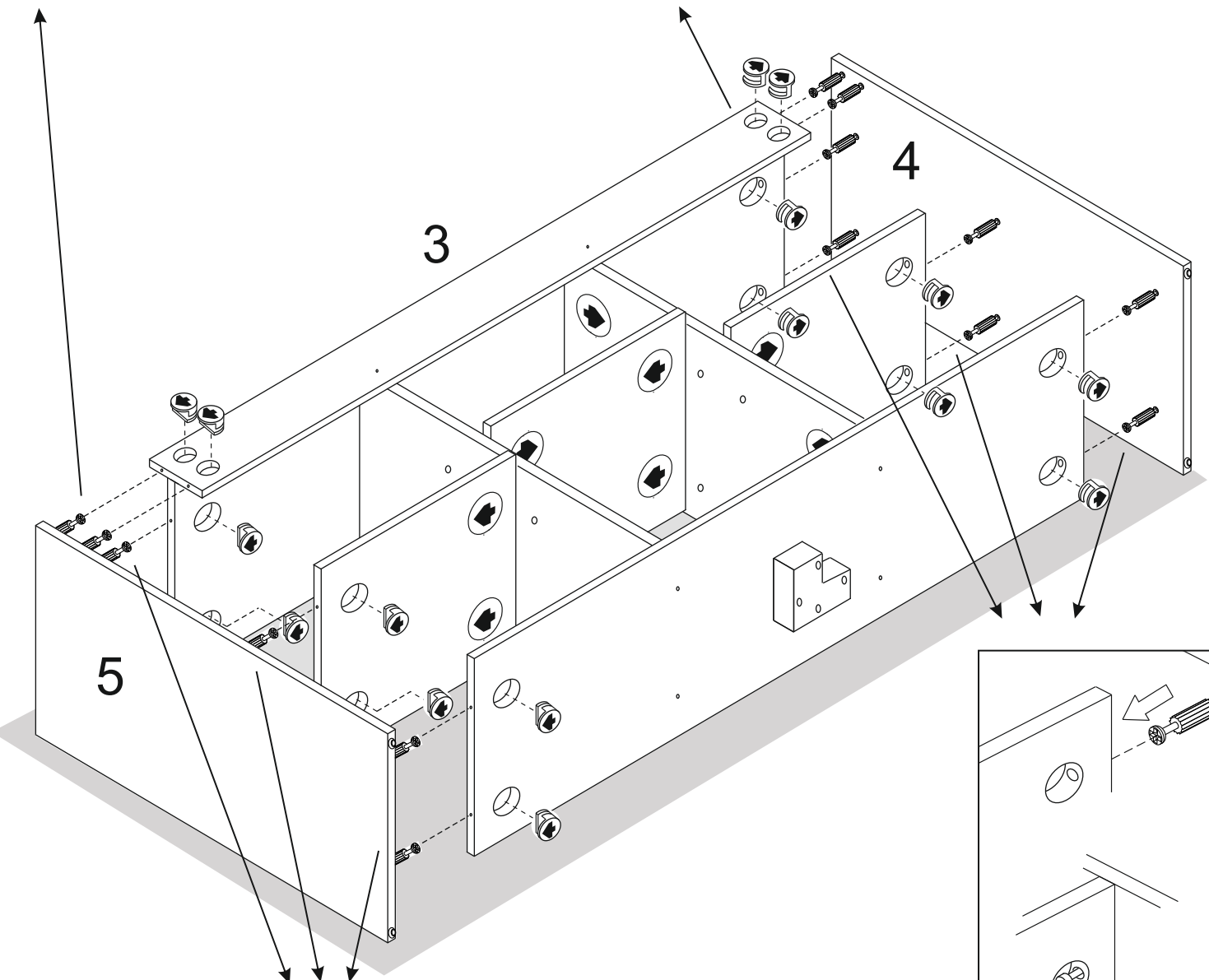
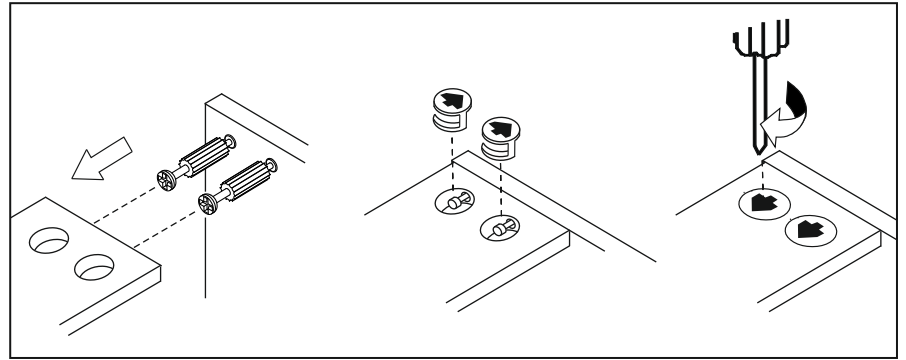
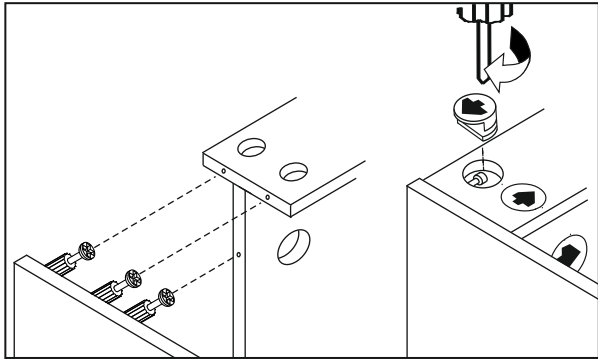
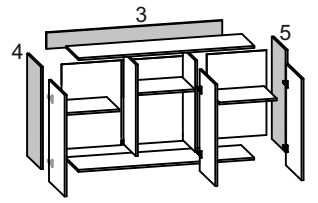
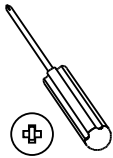
4

Excgr x 8



5

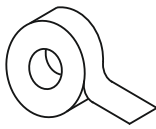
Excgr x 16



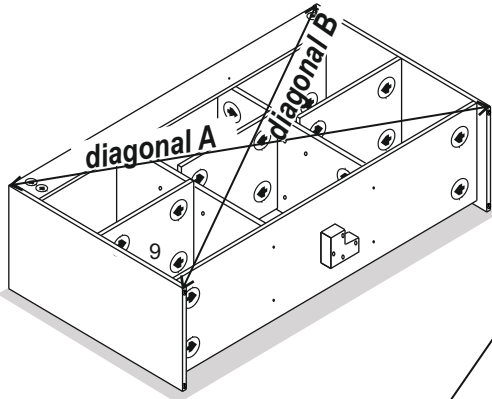
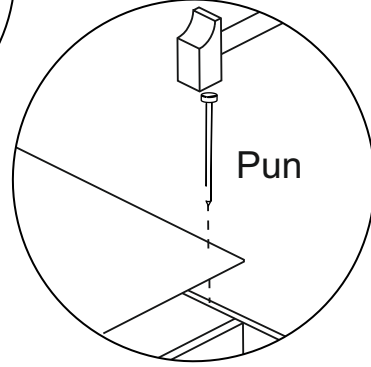
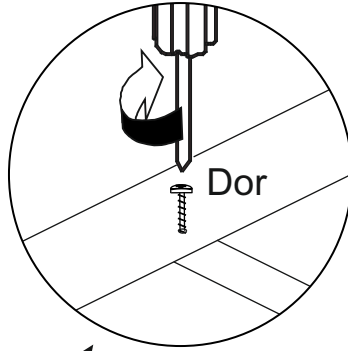
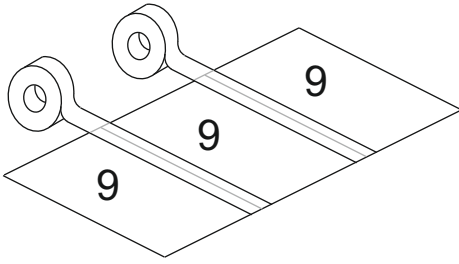
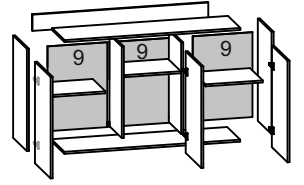
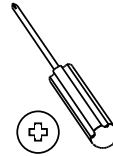
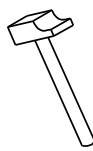
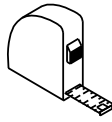
6

Pun x 30

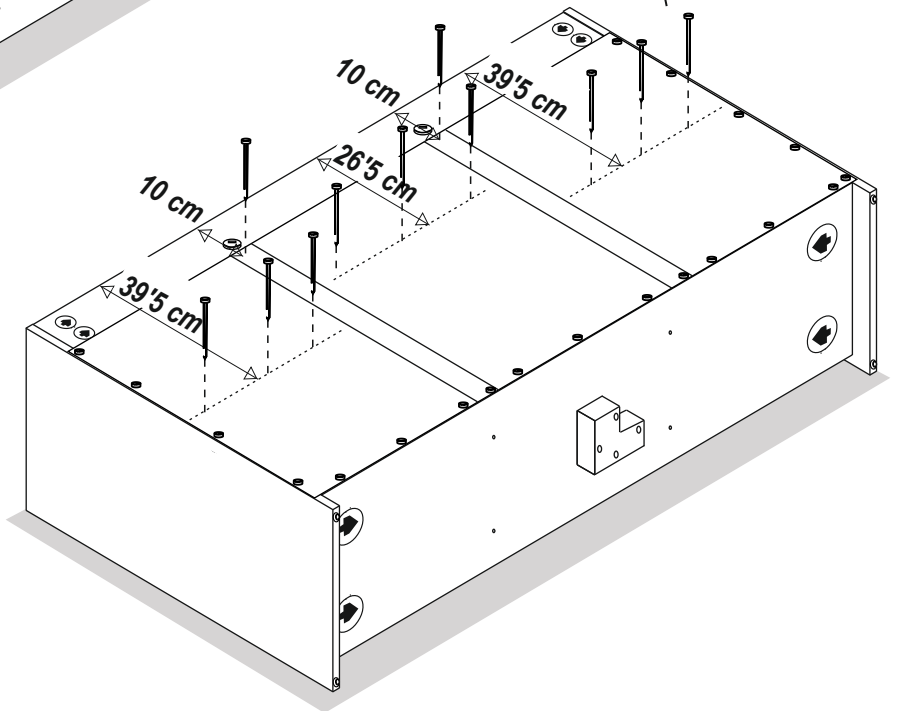
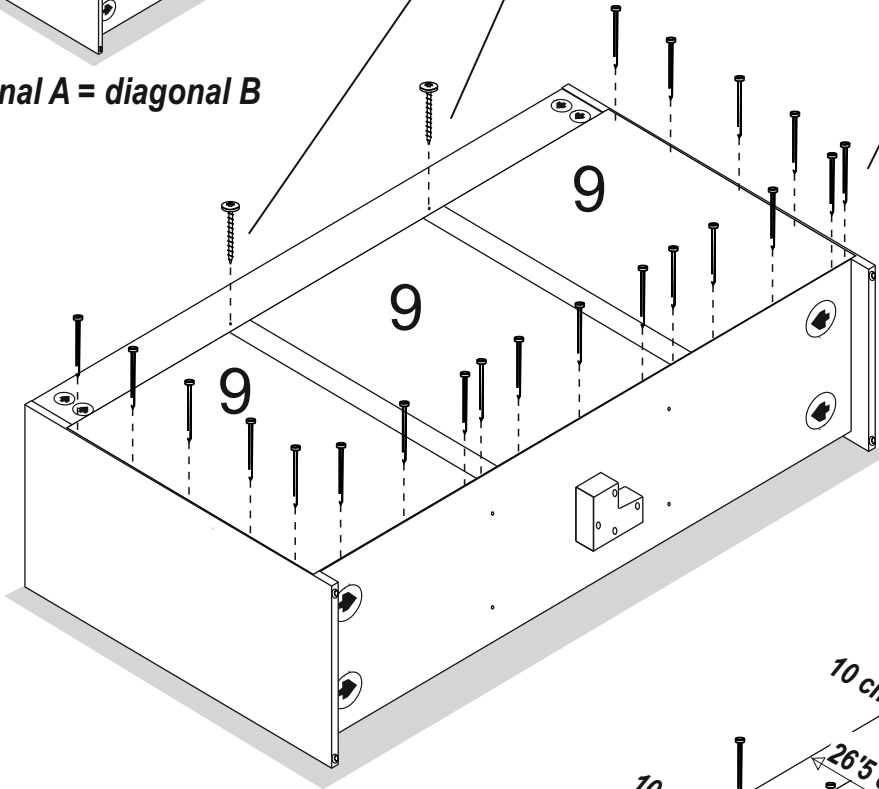
Dor x 2



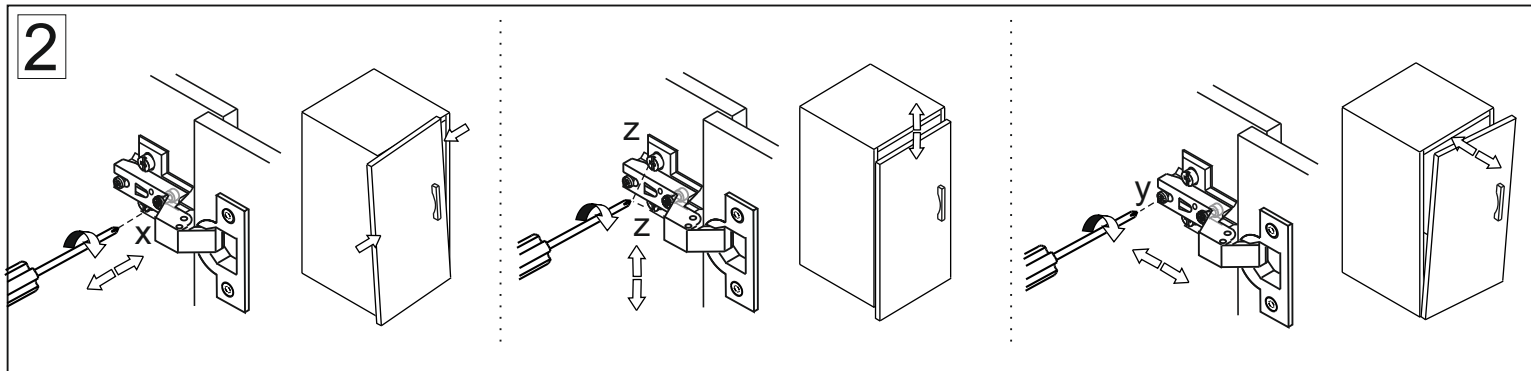
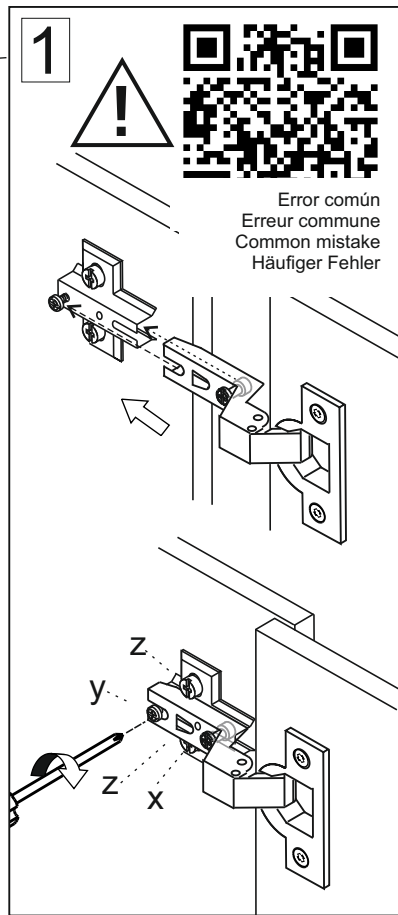
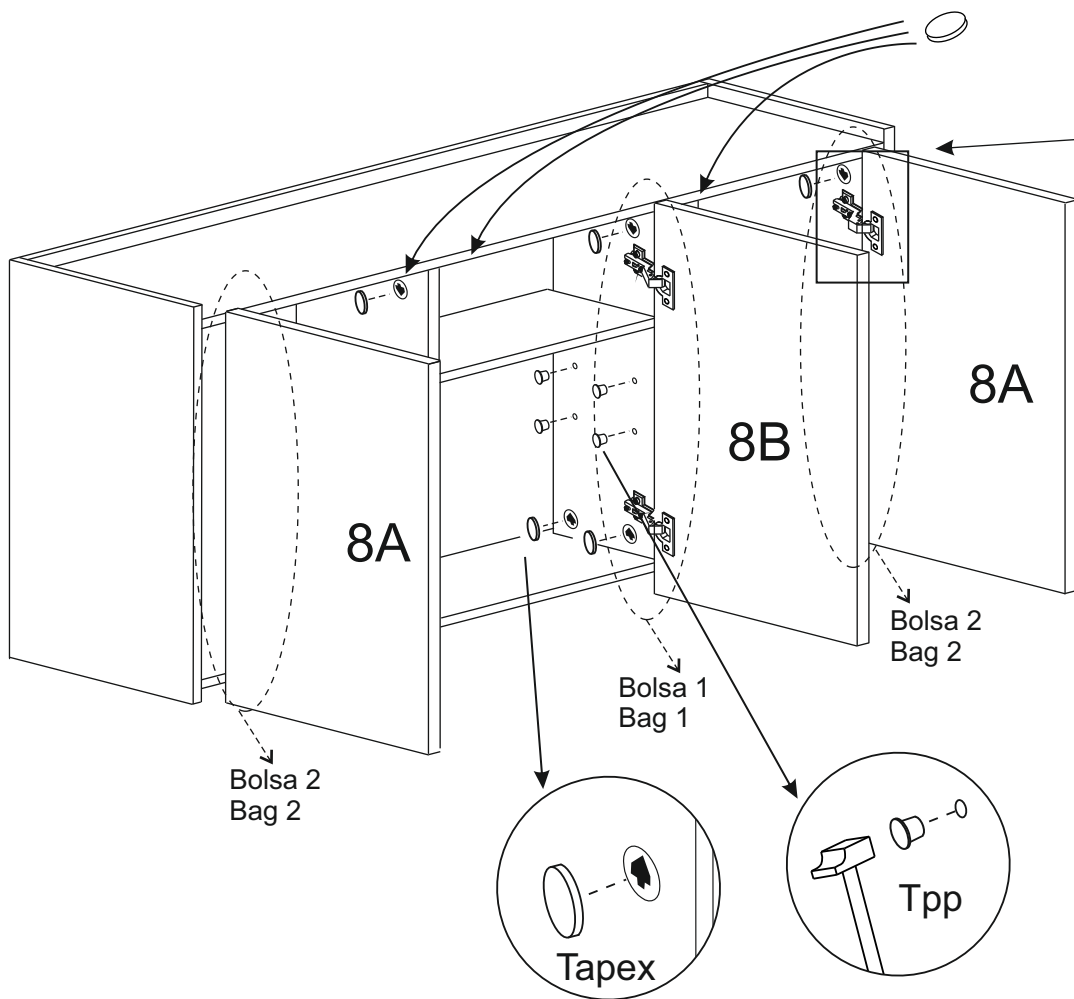
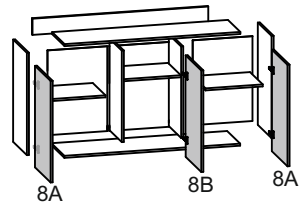
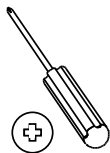
Cinta americana
Scotch tape



diagonal A = diagonal B



7	Top x 3	Tapex x 20	Tpp x 18
---	---------	------------	----------



Te aconsejamos/ We advise you / Nous vous recommandons / Wir beraten Sie

Ordena y cuenta las piezas y herrajes

Habilita una zona para el montaje

No fuerces los tornillos y los elementos de montaje

Sigue paso a paso las instrucciones de montaje

Order and count the parts and fittings

Enable an area for assembling.

Do not force the screws or assembly parts

Follow the assembly instructions step by step

Commander et compter les pièces et accessoires

Mettre en place un espace de rassemblement

N'utilisez pas de force sur les vis ou les éléments de montage

Suivre les instructions de montage étape par étape

Ordnen und zählen Sie die Teile und Armaturen

Einen Bereich für die Montage einrichten

Wenden Sie keine Gewalt auf Schrauben oder Befestigungselemente an.

Folgen Sie der schrittweisen Montageanleitung

CONDICIONES DE USO Y MANTENIMIENTO

Producto de uso doméstico.

Evitar colocar el mueble cerca de fuentes de calor, de humedad o de una fuerte luz solar.

No lo limpie con productos abrasivos, ni disolventes.

Quitar el polvo antes de limpiarlo.

Utilizar un paño húmedo, limpio y sin pelos.

CONDITIONS OF USE AND MAINTENANCE OF FURNITURE

Product for domestic use only.

Avoid placing the furniture near sources of heat, damp, or strong sunlight.

Do not clean with abrasive products or cleaning products with solvents.

Use a dust remover before any cleaning process.

It is recommended to use a damp, lint-free clean cloth.

LES CONDITIONS D'UTILISATION ET D'ENTRETIEN

Produit à usage domestique.

Évitez de placer les meubles à proximité de sources de chaleur, d'humidité ou de forte lumière solaire.

Ne pas nettoyer avec des abrasifs ou des solvants.

Enlevez la poussière avant le nettoyage.

Utilisez un chiffon propre et humide.

EINSATZ- UND WARTUNGSBEDINGUNGEN

Produkt für den Hausgebrauch.

Vermeiden Sie die Aufstellung der Möbel in der Nähe von Wärmequellen, Feuchtigkeit oder starker Sonneneinstrahlung.

Reinigen Sie nicht mit Scheuermitteln oder Lösungsmitteln.

Entfernen Sie vor der Reinigung den Staub.

Verwenden Sie ein sauberes, feuchtes Tuch.