

WISCONSIN SMART2LOCK

- Mit smart2lock-Verriegelung
- Minimalistischer Look - ohne Schlüsselrosette
- Stylishes Design in mattem schwarz oder klassischem Edelstahl matt
- Passen für Türen ohne Schlüssellochbohrung
- Langlebig hohe Qualität

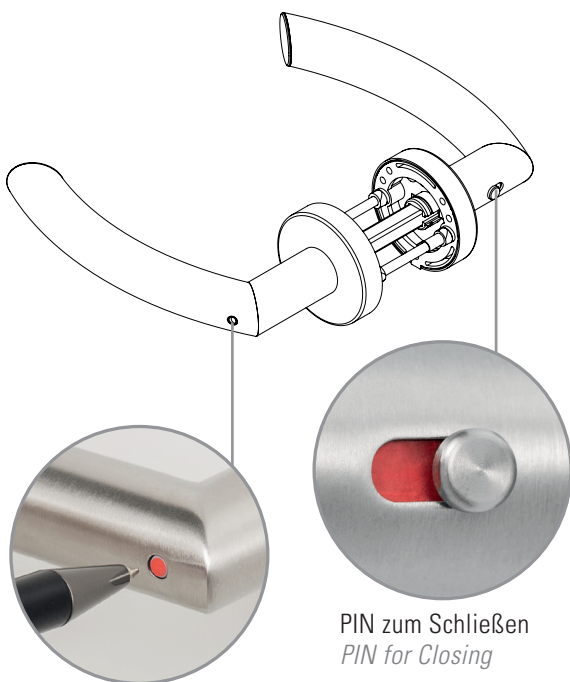
WISCONSIN SMART2LOCK

- With smart2lock-locking
- Minimalistic look - without key escutcheon
- Stylish design in matte black or classic stainless steel matt
- Suitable for doors without keyhole drilling
- Durable high quality

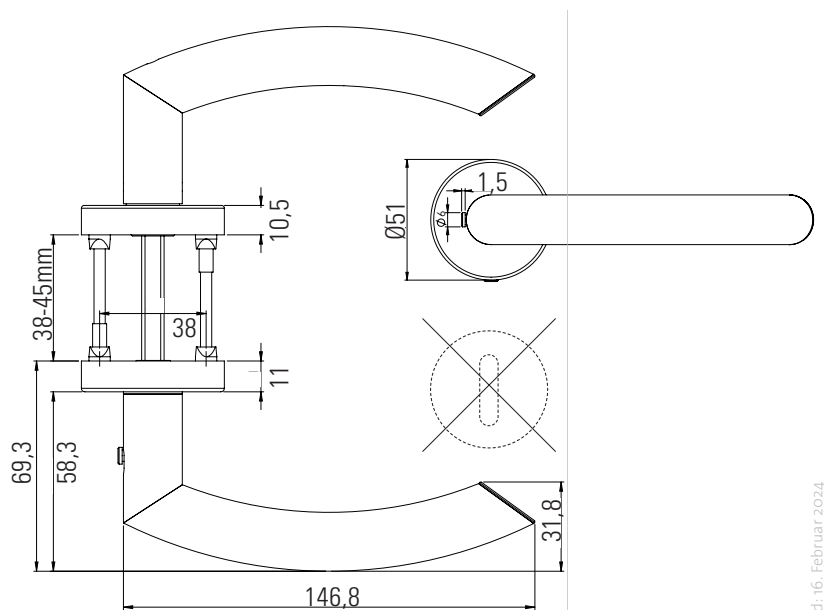


PIN nach vorne schieben, um zu schließen
Push PIN forward to close

PIN nach hinten schieben, um zu öffnen
Push PIN backwards to open



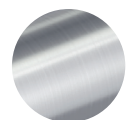
Notentriegelung (mit Kugelschreiber)
Emergency release (with ballpoint pen)



Oberflächenvarianten
surface variants



Schwarz
black



Edelstahl matt
Stainless steel matt