

EDELHEISS®

Die feine Art des Grillens.



Artikel-Nr. 31412311

PLANCHA 3 TP

3-Brenner-Plancha mit emailierter Grillplatte

SICHERHEIT, MONTAGE, BETRIEB UND WARTUNG
SAFETY, INSTALLATION, OPERATION AND MAINTENANCE

EDELHEISS®

Inhalt

Sicherheitshinweise	05
Anschließen und Trennen der Gasflasche	07
Aufstellen der Plancha	08
Zünden der Plancha	10
Beleuchtung der Bedienknöpfe	10
Reinigungsanleitung	12
Lagerung	13
Teileliste und Explosionszeichnung	24
Montageschritte	26
Technische Daten / CE-Label	28
Entsorgung	29

Content

Safety instructions	15
Connecting and disconnecting a gas cylinder	17
Setting up the plancha	18
Lighting your plancha	20
Illumination of control knobs	20
Cleaning instructions	22
Storage	23
Parts list and explosion drawing	25
Mounting steps	26
Technical Data / CE-Label	28
Disposal	29

Sehr geehrter Kunde,

wir freuen uns, dass Sie sich für den Kauf einer Edelleiss Plancha entschieden haben. Bitte lesen Sie die folgenden Anweisungen sorgfältig durch und befolgen Sie diese, um mögliche Schäden zu vermeiden. Für Schäden, die durch Missachtung der Anleitung und unsachgemäße Verwendung entstehen, übernehmen wir keine Haftung. Halten Sie Ihre Aufmerksamkeit während der Nutzung stets auf das Gerät gerichtet, da hohe Temperaturen erreicht werden können. Wir wünschen Ihnen viel Spaß beim Grillen mit Ihrer neuen Gas-Plancha.

Sicherheitshinweise

Heben Sie diese Bedienungsanleitung zur späteren Einsichtnahme auf.
Diese Gas-Plancha ist nur für den privaten Einsatz im Freien gedacht.

Wichtig: Lesen Sie diese Anleitung bitte sorgfältig durch und stellen Sie sicher, dass ihre Plancha ordnungsgemäß aufgebaut, installiert und gewartet wird. Befolgen Sie alle Schritte in der angegebenen Reihenfolge. Fehler können zu schweren Verletzungen und/oder Beschädigungen führen. Lassen Sie niemals Kinder das Gerät bedienen.



Schlauch und Druckminderer können bereits werksseitig vormontiert sein. Überprüfen Sie zu Ihrer Sicherheit die Dichtheit mittels Seifenwasser. Ist der Schlauch nicht vormontiert oder die vormontierte Verbindung undicht, gehen Sie bitte wie folgt vor:

Setzen Sie den Schlauchanschluss auf den der Plancha und drehen ihn gegen den Uhrzeigersinn per Hand fest. Setzen Sie zum weiteren Festdrehen einen 17er Schraubenschlüssel am Anschluss des Schlauches sowie einen 16er Schraubenschlüssel am Anschluss des Gerätes an. Drehen Sie den 17er Schlüssel gegen den Uhrzeigersinn und kontern währenddessen mit dem 16er Schlüssel, sodass der Schlauch vorsichtig festgezogen wird.

Verwenden Sie Schraubenschlüssel – es ist nicht möglich die Verbindung per Hand so zu fixieren, dass sie dauerhaft dicht ist. Befestigen Sie auch den Druckminderer mittels eines Schraubenschlüssels am Schlauch. Testen Sie abschließend alle Verbindungen unbedingt mit Seifenwasser auf undichte Stellen.



Warnungen

Nur im Freien verwenden.

Lesen Sie sich die Bedienungsanleitung sorgfältig durch, bevor Sie das Gerät benutzen.

Zugängliche Teile werden möglicherweise sehr heiß, halten Sie Kinder und ältere Personen auf Distanz.

Das Gerät während des Betriebes nicht versetzen.

Drehen Sie nach Gebrauch die Gaszufuhr an der Gasflasche ab.

Jede unautorisierte bauliche Änderung am Gerät kann gefährlich sein und führt zum Erlöschen der Garantie.

Vom Hersteller oder seinem Händler versiegelte Teile dürfen vom Anwender nicht verändert werden.

Zu Ihrer Sicherheit

Lagern Sie kein Benzin oder methyllhaltige Brennstoffe oder andere brennbare Gase und Flüssigkeiten in der Nähe dieses Gerätes oder anderer Geräte. Zünden Sie eine Gas-Plancha niemals mit Benzin oder vergleichbaren Flüssigkeiten an!

Allgemeiner Hinweis

Das gesamte Gas-System wurde vor dem Verpacken der Plancha auf Dichtheit geprüft. Trotzdem muss eine vollständige Dichtheitsprüfung vor der Erstverwendung und nach jedem Tausch der Gasflasche durchgeführt werden. Wir empfehlen eine regelmäßige Kontrolle des Gas-Systems. Sollten Sie einen Gasgeruch wahrnehmen oder eine undichte Stelle finden, drehen Sie den Gashahn unverzüglich zu und kontrollieren alle Verbindungen. Gegebenenfalls müssen diese nachgezogen werden.

Vor Erstgebrauch

Stellen Sie sicher, dass Sie das gesamte Verpackungs- und Sicherungsmaterial vom Gerät entfernt haben. Heizen Sie die Plancha vor Erstgebrauch einmalig auf höchster Stufe für 15 Minuten auf, um die Grill-Platte „einzubrennen“.

Vorbereitung

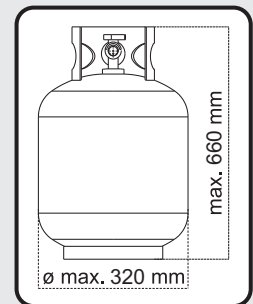
Eine Gasflasche muss separat erworben werden. Wir empfehlen die Verwendung einer 5 kg bis 11 kg Propangasflasche (LPG). Der Druckregler sollte dem Druck und der Gas-Kategorie des Gerätes entsprechen. Sie erhalten beides bei Ihrem nächsten Gas- oder Camping-Artikel-Händler. Der Regler sollte der Norm EN16129 in der aktuellen Version und den nationalen Vorschriften entsprechen. Die Gasflasche sollte nicht fallen gelassen oder grob behandelt werden! Wenn das Gerät nicht in Gebrauch ist, muss die Gasflasche abgekoppelt werden. Setzen Sie die Schutzkappe wieder auf die Flasche, nachdem Sie die Flasche vom Gerät getrennt haben.

Die Gasflasche muss im Freien in aufrechter Position und gegen Umfallen gesichert auf ebenem Grund aufgestellt werden.

Die Gasflasche darf niemals an einem Ort gelagert werden, wo Temperaturen von über 50 °C erreicht werden können.

Die Gasflasche darf nicht in der Nähe von Flammen oder anderen Zündquellen gelagert werden. In der Nähe darf nicht geraucht werden.

Halten Sie Kinder fern von Gasflaschen.



Informationen - nachdrückliche Empfehlungen:

- a) Die Gasflasche darf nur in aufrechter Position verwendet werden.
- b) Dieses Gerät darf nur mit einem zugelassenen Schlauch und Druckregler eingesetzt werden.

Warnung:

Bevor Sie versuchen, Ihre Plancha anzuzünden, lesen Sie die Zünd-Anweisungen, Warnungen und Sicherheitsinformationen gut durch.

Überprüfen Sie den Schlauch vor jedem Gebrauch: Achten Sie auf Risse, Schnitte und Abschürfungen. Wenn der Schlauch in irgendeiner Weise fehlerhaft erscheint, dann versuchen Sie nicht, die Plancha zu benutzen.

Beim Wechsel Ihrer Gasflasche müssen Sie sicherstellen, dass keine Zündquellen in der Nähe sind, z. B. offene Feuer, Zigaretten, offene Flammen usw.

Stellen Sie sicher, dass das Gerät ausgeschaltet ist.

Stellen Sie sicher, dass der Schlauch nicht verdreht wird; dies beeinträchtigt den Gasfluss, wenn Sie die Plancha verwenden. Auch darf der Schlauch nicht übermäßig gespannt werden und keinen Teil der Plancha berühren, der heiß sein könnte. Bitte wählen Sie einen flexiblen Schlauch, der bis mindestens 80 °C hitzebeständig ist. Der Schlauch sollte EN16436-1 in der aktuellen Version und den nationalen Vorschriften entsprechen.

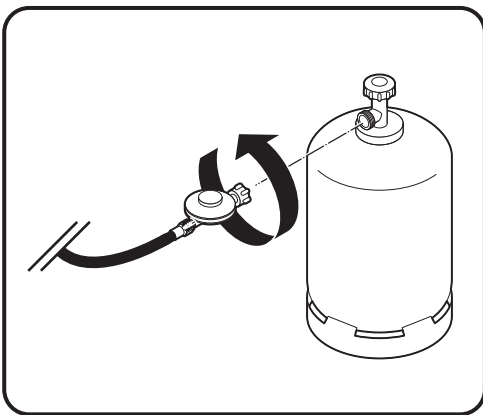
Der Schlauch sollte alle 2 Jahre gewechselt werden.

Der Schlauch muss gemäß den nationalen Vorschriften regelmäßig ausgewechselt werden.

Anschließen der Gasflasche

- a) Drehen Sie die orange-farbene Kappe so, dass der Pfeil auf die Lücke in der Verkleidung zeigt.
- b) Entfernen Sie die orange-farbene Schutzkappe, indem Sie die Halteklammer herausziehen und dann die Kappe abnehmen. Verwenden Sie keine Werkzeuge. Lassen Sie die Kappe hängen.
- c) Überprüfen Sie, dass die schwarze Dichtungsscheibe im Inneren des Flaschenventils angebracht ist. Platzieren Sie den Regler auf dem Ventil und ziehen Sie diesen fest an.
- d) Drehen Sie das Flaschenventil auf.
- e) Testen Sie z. B. mit Seifenlauge das System auf Dichtheit.

Achtung: Testen Sie die Gasleitung immer an allen Anschlussstellen mit Seifenwasser auf undichte Stellen. Während der Dichtheitsprüfung ist das Rauchen verboten! Suchen Sie niemals mit einer offenen Flamme nach Leckagen in der Gasleitung!



Stellen Sie eine Seifenlösung aus einem Teil Spülmittel und einem Teil Wasser her. Sie benötigen eine Sprühflasche, eine Bürste oder einen Lappen, um die Lösung auf die Anschlüsse aufzutragen. Für die Dichtheitsprüfung ist sicherzustellen, dass die Gasflasche zu 80 % gefüllt ist.

Prüfen

1. Vergewissern Sie sich, dass sich die Bedienknöpfe in der OFF-Position befinden und drehen Sie den Gashahn auf.
2. Überprüfen Sie alle Verbindungen des Gasanschlusses sowie die Brenner-Gasventile, einschließlich der Verbindung zum Hauptverteilerrohr. Seifenblasen erscheinen dort, wo ein Leck vorliegt.
3. Wenn ein Leck vorhanden ist, drehen Sie sofort den Gashahn ab und ziehen die undichte Verbindung fest.
4. Drehen Sie den Gashahn wieder auf und überprüfen Sie erneut.
5. Sollte das Gas weiterhin aus einer der Verbindungen austreten, drehen Sie den Gashahn ab.

Benutzen Sie den Grill nicht, wenn ein Leck vorliegt, das nicht behoben wurde.

Trennen der Gasflasche

- a) Mit Ausnahme von Doppelflaschen-Anlagen mit Umschaltventil, drehen Sie den Gashahn ab, wenn einer an dem Gerät angebracht ist. Bei Anlagen mit einem Umschaltventil ist es lediglich notwendig, die leere Flasche abzdrehen.
- b) Schrauben Sie den Regler vom Flaschenventil ab.
- c) Setzen Sie die orange-farbene Schutzkappe wieder auf die leere Gasflasche auf.

Aufstellen der Plancha

Nachdem Sie eine Gasflasche gekauft haben, sind Sie bereit, Ihre Plancha einzurichten.

a) Platzieren Sie die Plancha und die Gasflasche auf einem ebenen Grund.

b) Jeder Wechsel der Gasflasche muss weit entfernt von jeder Zündquelle durchgeführt werden.

Positionieren Sie die Gasflasche an der Seite der Plancha. Denken Sie daran, dass die Gasflasche entfernt von der Hitze und in einer sicheren Position gehalten werden muss.

c) Wenn Sie zur Benutzung der Plancha bereit sind, schrauben Sie den Druckregler auf das Gasflaschenventil auf und ziehen Sie ihn fest an. Die empfohlene Schlauchlänge sollte 1,5 m nicht überschreiten.

Warnhinweise

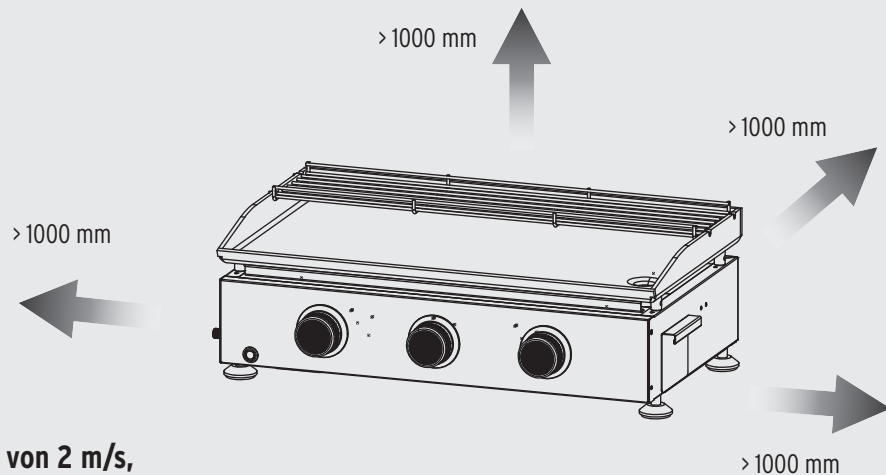
Da diese Plancha kein Emissions-Minderungs-System für unverbranntes Gas hat, muss sie im Freien verwendet werden. Sie sollte so platziert werden, dass sich keine Bäume, Sträucher, Dachschrägen etc. über ihr befinden.

Es wird nachdrücklich empfohlen, folgende Mindestabstände zu brennbaren Materialien einzuhalten:

Hinten - 1000 mm

Seiten - 1000 mm

Oben - 1000 mm



Ab einer Geschwindigkeit von 2 m/s, sollte die Plancha nicht in Richtung des Windes ausgerichtet aufgestellt werden.

Eine angemessene Belüftung ist für die Verbrennung und die Leistungsfähigkeit der Plancha von entscheidender Bedeutung. Dadurch wird die Sicherheit des Benutzers und anderer Personen in der Nähe des Bereichs, in dem das Gerät verwendet wird, gewährleistet.

Verwenden Sie das Gerät niemals in einem geschlossenen, überdachten Bereich.

Warn- und Sicherheitshinweise

Bitte lesen Sie sich die folgenden Punkte durch, bevor Sie Ihre Plancha benutzen:

- 1) Lesen Sie sich die Bedienungsanleitung sorgfältig durch, bevor Sie das Gerät benutzen. Bitte beachten Sie alle Montage-Anleitungen in diesem Handbuch; wenn die Anweisungen nicht befolgt werden, kann dies Probleme bei der Verwendung verursachen.
- 2) Die zugänglichen Teile der Plancha können im Betrieb sehr heiß werden. Halten Sie Kleinkinder davon fern. Schutzhandschuhe verwenden, wenn Sie mit besonders heißen Komponenten arbeiten.
- 3) Im Falle eines Gaslecks schließen Sie die Gaszufuhr zur Plancha, löschen Sie alle offenen Flammen. Wenn der Gasaustritt fortbesteht, überprüfen Sie das Gerät auf Schäden, undichte Anschlüsse usw. Kontaktieren Sie Ihren lokalen Gashändler sofort, wenn das Problem nicht gelöst werden kann.
- 4) Versetzen Sie die Plancha während des Betriebs nicht.
- 5) Verwenden oder lagern Sie keine brennbaren Flüssigkeiten oder Gase in der Nähe, wenn Sie den Gasgrill betreiben.
- 6) Diese Plancha darf nur im Freien verwendet werden.
- 7) Suchen Sie nicht mit einer offenen Flamme nach Gaslecks.
- 8) Nehmen Sie die Plancha nicht in Betrieb, wenn es ein Gasleck gibt. Schalten Sie die Gaszufuhr ab.
- 9) Nehmen Sie keine Gas-Armaturteile ab, während die Plancha verwendet wird, weder von der Plancha noch von Gasregler / Flasche.
- 10) Beaufsichtigen Sie Ihre Plancha immer im Betrieb, lassen Sie sie nie im Einsatz unbeaufsichtigt. Drehen Sie nach Gebrauch die Gaszufuhr an der Gasflasche ab.
- 11) Die Plancha sollte in regelmäßigen Abständen gereinigt werden. Achten Sie darauf, nicht die Brenner-Öffnungen oder Düsen-Öffnungen zu vergrößern, wenn Sie den Brenner oder die Ventile reinigen.
- 12) Versuchen Sie nicht, dieses Gerät in einer Garage oder einem geschlossenen Bereich zu verwenden. Auch muss dieses Gerät fern von brennbaren Materialien usw. gehalten werden. Wir empfehlen, einen Abstand von mindestens 1,0 Meter zu brennbaren Materialien einzuhalten.
- 13) Wir empfehlen Ihnen, die Plancha von Ihrem lokalen Gashändler mindestens einmal im Jahr durch einen kompetenten Techniker warten zu lassen. Versuchen Sie niemals, dieses Gerät selbst zu reparieren.
- 14) Jede bauliche Änderung am Gerät kann gefährlich sein. Nehmen Sie keine unbefugten Eingriffe an den wichtigsten Bedien-Elementen vor, das heißt an den Gashähnen, Injektoren, Ventilen usw.

Sicherheitsvorkehrungen

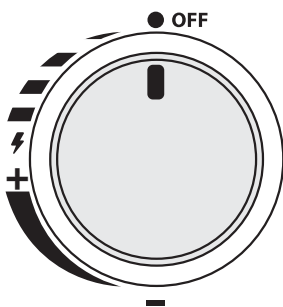
- a) Prüfen Sie immer die Gasleitung mit Seifenwasser auf undichte Stellen an den Verbindungsstücken.
- b) Verwenden Sie beim Grillen auf der Plancha immer Topfhandschuhe und feste Grillwerkzeuge.
- c) Seien Sie darauf vorbereitet, dass ein Unfall oder Brand auftreten könnte. Stellen Sie fest, wo ein Erste-Hilfe-Kasten und ein Feuerlöscher sind, und wie Sie diese benutzen müssen.
- d) Halten Sie elektrische Anschlusskabel und den Schlauch der Brennstoffzufuhr von allen heißen Oberflächen fern.
- e) Grillen Sie immer mit großer Sorgfalt.

Zünden der Plancha

Achtung: Halten Sie Ihr Gesicht nicht direkt über die Plancha, während Sie diese anzünden.

Zündung der Hauptbrenner:

- 1) Schließen Sie die Gasflasche gemäß den Anweisungen an die Plancha an.
- 2) Drehen Sie alle Bedienknöpfe auf die Position „OFF“.
- 3) Drehen Sie das Ventil des Gasflaschenreglers auf.
- 4) Um bspw. den linken Brenner zu zünden, drücken Sie den linken Bedienknopf nach unten und halten ihn für 3-5 Sekunden lang in dieser Position gedrückt, um Gas ausströmen zu lassen. Drehen Sie ihn dann, weiterhin gedrückt haltend, gegen den Uhrzeigersinn in die 90°-Position, bis zum „+“. Sie hören ein „Klack“, das den Brenner entzünden sollte. Halten Sie den Brenner-Bedienknopf weitere zwei Sekunden nach dem "Klack" gedrückt, damit das Gas ganz bis in den Brenner fließen kann und die Zündung sicher erfolgt. Prüfen Sie, ob der Brenner gezündet hat. Wenn der Brenner nicht gezündet hat, wiederholen Sie diesen Vorgang.
- 5) Wenn der Brenner nach zwei Versuchen noch nicht gezündet hat, drehen Sie den Bedienknopf auf die "OFF"-Position und warten 5 Minuten, bis sich das Gas verflüchtigt hat, bevor Sie einen erneuten Zündversuch unternehmen.
- 6) Wenn der Brenner gezündet hat, kann die Brennerleistung durch Drehen des Bedienknopfes in eine beliebige Position zwischen der Max. Leistung „+“ und Min. Leistung „-“ eingestellt werden.
- 7) Zünden Sie die übrigen Brenner auf die gleiche Weise nacheinander an.
- 8) Um die Plancha auszuschalten, drehen Sie alle Bedienknöpfe wieder auf die "OFF"-Position. Sobald die Brenner erloschen sind, drehen Sie auch das Ventil des Gasflaschenreglers zu.



Bezeichnung und Funktion am Brenner-Bedienknopf:

- OFF = Aus
- + = Max. Leistung
- = Min. Leistung

Sollten Sie Schwierigkeiten haben, Ihre Plancha mit obigen Schritten zu zünden, wenden Sie sich an den Kundenservice von theBBQshop.de.

Beleuchtung der Bedienknöpfe

Stromversorgung LEDs

Verwenden Sie immer den passenden Batterietyp. Tauschen Sie alle Batterien gleichzeitig aus und achten dabei auf die korrekte Polarität. Wenn die LED-Beleuchtung nicht funktioniert, sollten Sie zunächst die Batterien austauschen um diese als Fehlerquellen auszuschließen.

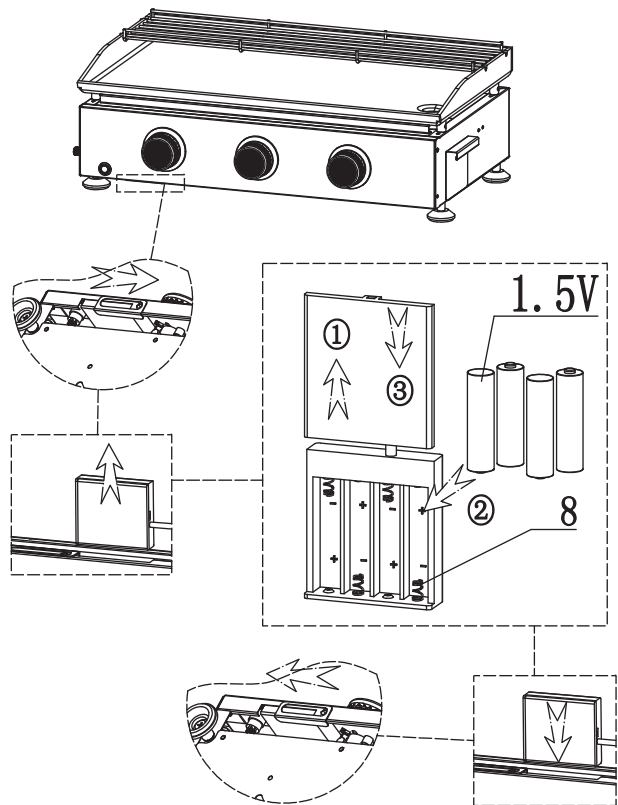
Zur Stromversorgung der LEDs werden 4 x 1,5 V Batterien verwendet.
Batterie-Typ: AA 1,5 V.

Wechseln der Batterien für die LEDs

Entnehmen Sie den Batteriekasten aus dem Batteriefach an der Unterseite des Bedienfeldes.

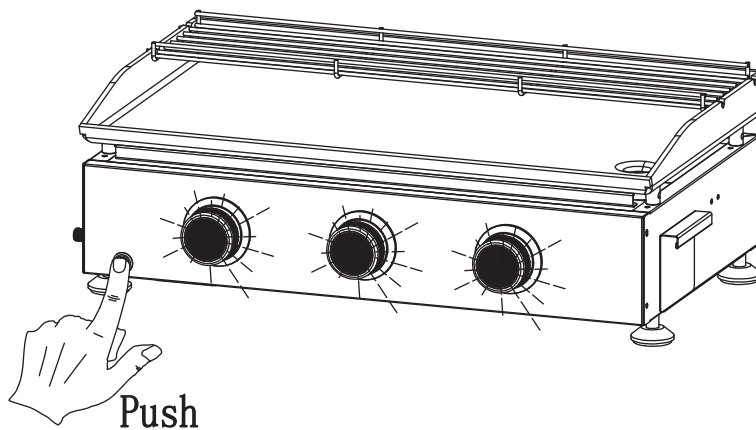
- 1) Öffnen Sie den Batteriekasten.
- 2) Legen Sie 4 neue „AA“ Batterien ein und achten dabei auf die korrekte Polarität.
- 3) Schließen Sie den Batteriekasten.

Legen Sie den Batteriekasten wieder in das Batteriefach ein und verschließen Sie dieses.



Ein- und Ausschalten der LEDs

Zum Ein- und Ausschalten der LEDs befindet sich ein separater Knopf auf der linken Seite des Bedienfeldes. Dieser muss zum Anschalten der LEDs gedrückt werden. Um die Beleuchtung auszuschalten, muss er erneut gedrückt werden.



Reinigungsanleitung

Es wird empfohlen, Ihre Plancha mindestens einmal im Monat zu reinigen und zu warten. Auf diese Weise verlängern Sie das Leben Ihrer Plancha. Die Plancha ist einfach und mit minimalem Aufwand zu warten.

Reinigen Sie das Gerät nach jeder Benutzung von überschüssigem Fett, bevor Sie es einlagern. Benutzen Sie dazu ein feuchtes Tuch mit einer milden Spülmittellösung.

VORSICHT: Alle Reinigungs- und Wartungsarbeiten sollten durchgeführt werden, wenn die Plancha abgekühlt ist und keine Gasflasche angeschlossen ist.

Reinigung

Durch weiteres Brennen lassen der Plancha nach dem Gebrauch (für ca. 15 Minuten) werden übermäßige Speisereste bereits auf ein Minimum reduziert.

Außenflächen:

Verwenden Sie ein mildes Reinigungsmittel in heißem Wasser. Bei hartnäckigen Flecken kann nicht scheuerndes Reinigungspulver verwendet werden, anschließend mit Wasser nachspülen.

Verwenden Sie niemals einen Backofenreiniger.

Innenseite des Planchabodens:

Verwenden Sie einen weichen Schwamm und Seifenwasserlösung zum Reinigen.

Mit Wasser abspülen und trocknen lassen.

Kunststoffoberflächen:

Mit einem weichen Tuch und heißer Seifenwasserlösung waschen. Mit Wasser abspülen. Verwenden Sie keine Scheuermittel, Entfettungsmittel oder konzentrierte Grill-Reiniger auf Kunststoffteilen.

Grillplatte:

Verwenden Sie eine milde Seifenwasserlösung. Bei hartnäckigen Flecken kann nicht scheuerndes Reinigungspulver verwendet werden, dann mit Wasser nachspülen.

Fett-Auffangschale:

Bitte öffnen Sie die Fett-Auffangschale während des Gebrauchs nicht.

Wenn doch dringend nötig, öffnen Sie diese nur sehr vorsichtig und nutzen Sie Grillhandschuhe. Halten Sie Ihr Gesicht nicht direkt über die Schale während Sie diese öffnen.

Falls Sie viel Öl verwenden, öffnen Sie die Fett-Auffangschale, wie oben beschrieben, sehr vorsichtig und entfernen Sie das Öl, wenn die Schale zu 1/3 gefüllt ist.

Vorgehen: Nach dem Erkalten der Fett-Auffangschale, diese leicht anheben, damit die Haken nicht mehr einrasten und in waagrechter Bewegung aus dem Gehäuse herausziehen.

Hauptbrenner:

Stellen Sie sicher, dass alle Bedienknöpfe auf der „OFF“-Position stehen und trennen Sie die Gasflasche vom Gerät. Entnehmen Sie die Grillplatte, wenn diese abgekühlt ist.

Reinigen Sie den Brenner mit einer weichen Bürste und wischen Sie ihn mit einem Tuch ab.

Reinigen Sie verstopfte Anschlüsse und Brennerlöcher mit einem Pfeifenreiniger oder einem festen Draht.

Kontrollieren Sie den Brenner auf Schäden (Risse oder Löcher). Wenn Schäden festgestellt werden, sollte der Brenner durch einen Neuen ausgetauscht werden.

In einigen Fällen kann es zu einem Flammenrückschlag kommen, weil ein Insekt in den Brenner-Einlass gekrabbelt ist oder eine Spinne ihr Netz im Inneren des Brenners gesponnen hat. Dies kann behoben werden, indem ein Pfeifenreiniger durch die Brenner-Venturidüse (Einlass) eingeführt und über die gesamte Brennerlänge in den Brenner geschoben wird.

Wenn Schäden am Brenner festgestellt werden oder ein Problem am Brenner sich mit obiger Hilfe nicht lösen lässt, wenden Sie sich bitte an den Kundenservice von **theBBQshop.de**.

Lagerung

Wenn die Plancha für einen längeren Zeitraum nicht benutzt wird, sollte diese am besten gut verpackt (bspw. Originalverpackung) in einer trockenen, staubfreien Umgebung gelagert werden. Die Lagerung der Plancha in Innenräumen ist nur zulässig, wenn die Gasflasche nicht mit der Plancha verbunden ist und entfernt von ihr gelagert wird. Die Gasflasche muss im Freien in einem gut belüfteten Ort gelagert werden, wenn sie nicht verwendet wird. Stellen Sie sicher, dass Sie sich im Freien und fern von Zündquellen befinden, bevor Sie Ihre Gasflasche von der Plancha trennen. Wenn Sie Ihre Plancha nach längerer Lagerung verwenden, achten Sie bitte auf Gaslecks und etwaige Hindernisse im Brenner usw., bevor Sie sie benutzen.

Beachten Sie auch die Reinigungsanweisungen, um zu gewährleisten, dass die Plancha sicher bleibt. Wenn die Plancha draußen gelagert wird, überprüfen Sie, ob alle Brenner frei von Hindernissen sind (Insekten usw.). Wenn die Plancha nicht benutzt und draußen gelagert wird, decken Sie sie nach dem vollständigen Abkühlen mit einer geeigneten Wetterschutz-Abdeckung ab. Nehmen Sie die Abdeckung mindestens einmal pro Woche von der Plancha herunter, damit potenziell eingedrungene Feuchtigkeit trocknen kann. Wir empfehlen, die Plancha zum besseren Schutz den Winter über gut verpackt in einer Garage, dem Keller oder einem Schuppen zu lagern.

Hergestellt für:
theBBQshop GmbH
Dornaper Strasse 18
42327 Wuppertal
Germany

Dear customer,

we are pleased that you have decided to purchase an Edelheiss plancha. Please read the following instructions carefully and follow them to avoid possible damage. We do not assume any warranty for damages caused by violation of the instructions and incorrect use. Always keep your attention on the device during use, as high temperatures can be reached. We hope you will enjoy grilling with your new gas plancha.

Safety instructions

Save these instructions for future reference.

This plancha is designed for private outdoor use only.

Important: Read this manual carefully and make sure that your plancha is set up, installed and maintained properly. Follow all steps in the given order. Failure to do so may result in serious injury and/or damage. Never allow children to operate the device.



Gas hose and regulator can come pre-installed from factory. For your safety, it is recommended to check for tightness by the soapy water method. If the hose was not delivered in a pre-assembled state or the pre-assembled connection exposes gas leaks, please proceed as follows:

Place the hose connector on the respective gas port at the grill. Connect by turning it counterclockwise by hand. For tightening, attach a 17 mm spanner to the hose connection and a 16 mm spanner at the gas port on the appliance. Turn the 17 mm spanner counterclockwise and hold against by the 16 mm spanner and while doing so, gently tighten the hose connection.

It is essential to use spanners for the installation. It is not possible to adequately tighten these connections by bare hands, as the tightness would not be permanently secured. Also, attach the pressure regulator to the hose using a spanner. Finally, check all connections with soapy water for gas leaks.



Warnings

Only to be used outdoors.

Read the instructions before using the appliance.

Accessible parts may be very hot, keep young children and old people away.

Do not move the appliance during use.

Turn off the gas supply at the gas cylinder after use.

Any modification of the appliance may be dangerous and leads to the expiry of the warranty.

Parts sealed by the manufacturer or his agent must not be altered by the user.

For your safety

Do not store or use gasoline or mentholated fuels or any other flammable vapors and liquids in the vicinity of this or any other appliance. Never light a gas plancha with gasoline or comparable fluids!

Suggestion: user should not change the assembly that the manufacturer packaged.

General

Although all gas connections on the grill are leak tested at the factory prior to shipment, a complete gas tightness check must be performed at the installation site due to possible mishandling in shipment, or excessive pressure unknowingly being applied to the unit. Periodically check the whole system for leaks following the procedures listed below. If the smell of gas is detected at any time you should immediately check the entire system for leaks.

Before first usage

Make sure that all packing material is removed from the plancha including tie-down straps.

Before using the plancha, you should light it and allow it to "burn-in" for 15 minutes on the highest level.

Preparation

A gas cylinder must be purchased separately. We recommend using a 5 kg to 11 kg propane gas (LPG) cylinder. The pressure regulator should correspond to the pressure and gas category of the unit. You can obtain both from your nearest gas or camping equipment dealer. The regulator should comply with the EN16129 standard in its current version and national regulations. The gas cylinder should not be dropped or roughly handled! When the appliance is not in use, the gas cylinder must be disconnected. Put the protective cap back on the cylinder after disconnecting the cylinder from the appliance.

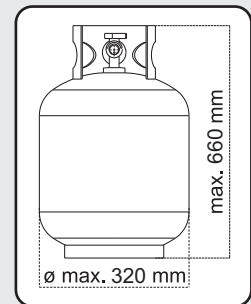
The gas cylinder must be placed outside in an upright position on a level surface and secured against falling over.

The gas cylinder must never be stored in a place where temperatures can exceed 50 °C.

The gas cylinder must not be stored near flames or other sources of ignition.

Smoking is not allowed in the vicinity.

Keep children away from gas cylinders.



Information - strongly recommended:

- The gas cylinder should only be used in an upright position.
- This device should only be used with an approved hose and pressure regulator.

Warnings:

Before you try to light your plancha, read the ignition instructions, warnings and safety information carefully.

Check the hose before each use: look for cracks, cuts and abrasions.

If the hose appears to be defective in any way, do not attempt to ignite the plancha.

When changing your gas cylinder, you must ensure that there are no sources of ignition in the vicinity, e.g. open fires, cigarettes, naked flames, etc.

Make sure that the unit is switched off.

Make sure that the hose is not twisted; this will affect the gas flow when using the plancha. Also, do not over-tension the hose and do not touch any part of the plancha that could be hot. Please choose a flexible hose that is heat resistant to at least 80 °C. The hose should comply with EN16436-1 in its current version and national regulations.

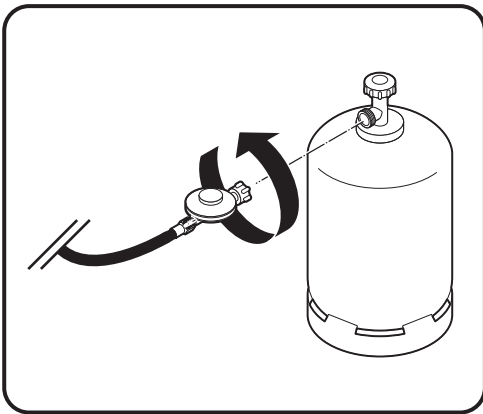
The hose should be replaced every 2 years.

The hose must be replaced regularly according to national regulations.

Connecting a gas cylinder

- a) Turn the orange cap so that the arrow points to the gap in the casing.
- b) Remove the orange cap by pulling out the fixing clip, then remove the cap. Do not use any tools.
- c) Check that the black sealing washer is fitted inside the cylinder valve.
Place the regulator on the valve and tighten it firmly.
- d) Open the cylinder valve.
- e) Test the system for leaks, e.g. with soapy water.

Warning: Always test the gas line for leaks at all connection points with soapy water. Smoking is prohibited during the leak test! Never search for leaks in the gas pipe with an open flame!



Make a soap solution of one part liquid detergent and one part water. You will need a spray bottle, brush, or rag to apply the solution to the fittings. For the initial leak test, make sure the L.P. cylinder is 80 % full.

To test

1. Make sure that the control knobs are in the OFF position and turn on the gas supply.
2. Check all gas connections and burner gas valves, including the connection to the main manifold.
Soap bubbles appear where a leak is present.
3. If there is a leak, immediately turn off the gas supply and tighten the leaking connection.
4. Turn the gas supply back on and check again.
5. If the gas continues to leak from one of the connections, turn off the gas supply.

Do not use the grill until all connections have been checked and do not leak.

Disconnecting a gas cylinder

- a) Except for twin-cylinder installations with changeover valve, turn off the gas tap if fitted to the appliance.
For installations with a changeover valve, it is only necessary to turn off the empty cylinder.
- b) Unscrew the regulator from the cylinder valve.
- c) Put the orange protective cap back on the empty gas cylinder.

Setting up the plancha

After you have purchased a gas bottle, you are ready to set up your plancha.

a) Place the plancha and the gas bottle on a flat surface.

b) Every change of the gas bottle must be done far away from any source of ignition.

Position the gas cylinder on the side of the plancha. Remember that the gas cylinder must be kept away from the heat and in a safe position.

c) When you are ready to use the plancha, screw the pressure regulator onto the gas cylinder valve and tighten it firmly. The recommended hose length should not exceed 1.5 m.

Warnings

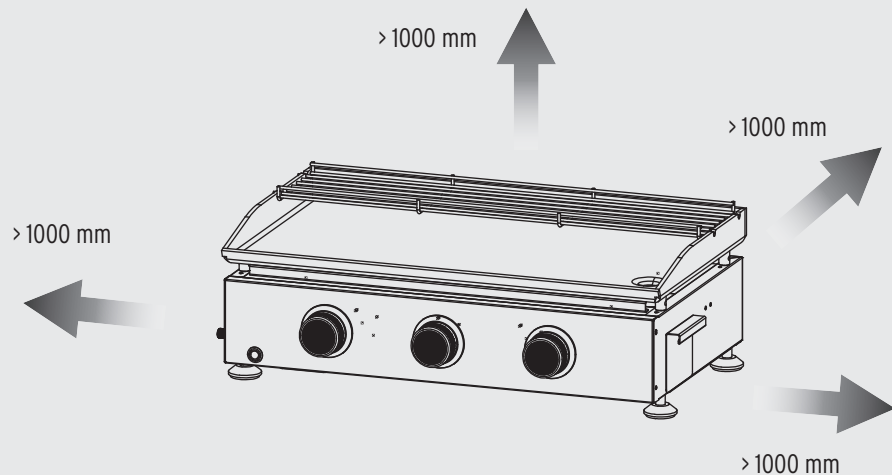
Since this plancha has no emission reduction system for unburned gas, it must be used outdoors. It should be placed in such a way that there are no trees, bushes, roof slopes etc. above it.

It is strongly recommended to keep the following minimum distances from flammable materials:

Back - 1000 mm

Side - 1000 mm

Top - 1000 mm



**From a speed of 2 m/s,
the plancha should not be placed
in direction of the wind.**

Adequate ventilation is essential for the efficiency and performance of the plancha. This will ensure the safety of the user and other people near the area where the unit is used.

Never use the unit in a closed, roofed area.

Warning and safety instructions

Please read the following points before you start using your plancha:

- 1) Read the manual carefully before using the device. Please follow all assembly instructions in this manual; failure to follow the instructions may cause problems during use.
- 2) The accessible parts of the plancha can become very hot during operation. Keep children away from them. Use protective gloves when working with particularly hot components.
- 3) In case of gas leakage, close the gas supply of the plancha, extinguish all open flames. If gas leakage persists, check the unit for damage, leaking connections, etc.
Contact your local gas dealer immediately if the problem cannot be solved.
- 4) Do not move the plancha during operation.
- 5) Do not use or store flammable liquids or gases nearby when operating the plancha.
- 6) This plancha may only be used outdoors.
- 7) Do not search for gas leaks with an open flame.
- 8) Do not operate the plancha if there is a gas leak. Turn off the gas supply.
- 9) Do not remove any gas fittings while the plancha is in use, neither from the plancha nor from the gas regulator / cylinder.
- 10) Always supervise your plancha when in use, never leave it unattended when in use. Turn off the gas supply at the gas bottle after use.
- 11) The plancha should be cleaned at regular intervals. Be careful not to enlarge the burner or nozzle openings when cleaning the burner or valves.
- 12) Do not attempt to use this unit in a garage or enclosed area. Also, this unit must be kept away from flammable materials, etc. We highly recommend keeping a distance of at least 1.0 meter from flammable materials.
- 13) We recommend that you have the plancha serviced by a competent technician at least once a year by your local gas dealer. Never attempt to repair this unit by yourself.
- 14) Any structural changes to the unit can be dangerous. Do not make any unauthorized changes on the main controls, i.e. on the gas taps, injectors, valves, etc.

Safety precautions

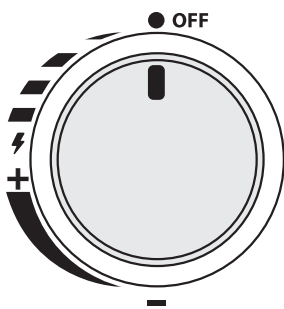
- a) Always check the gas tubes with soapy water for leaks at the connecting parts.
- b) Always use oven gloves and solid grilling tools when grilling on the plancha.
- c) Be prepared for the possibility of an accident or fire.
Find out where a first aid kit and fire extinguisher are located and how to use them.
- d) Keep electrical connection cables and the hose of the fuel supply away from all hot surfaces.
- e) Always barbecue with caution.

Lighting your plancha

Caution: Do not keep your face directly above the plancha while lighting it.

Ignition of the main burners:

1. Connect the gas cylinder to the plancha according to the instructions.
2. Turn all control knobs to the "OFF" position.
3. Switch on the valve of the gas cylinder regulator.
4. To ignite the left burner, for example, press the left control knob down and hold it in this position for 3-5 seconds to let gas flow through the burner. Then turn it counterclockwise to the 90° position until the "+" is reached. You will hear a "click" that should ignite the burner. Press and hold the burner control knob for another two seconds after the "click" to allow the gas to flow all the way into the burner and to ensure ignition.
Check that the burner has ignited. If the burner has not ignited, repeat this procedure.
5. If the burner has not ignited after two attempts, turn the control knob to the "OFF" position and wait 5 minutes for the gas to evaporate before attempting ignition again.
6. When the burner has ignited, the burner capacity can be adjusted by turning the control knob to any position between the max. Power "+" and min. Power "-".
7. Ignite the remaining burners one after the other in the same way.
8. To switch off the plancha, turn all control knobs back to the "OFF" position. As soon as the burners are extinguished, close the valve of the gas cylinder regulator as well.



Description of the control knobs:

OFF = Off
+ = max. Power
- = min. Power

If you have difficulties to ignite your plancha with the above steps, please contact theBBQshop.de customer service.

Illumination of control knobs

Power supply of LEDs

Always use the appropriate type of battery. Replace all batteries at the same time and take care of the correct polarity. If the LED lighting does not work, you should first replace the batteries to eliminate them as sources of error.

4 x 1.5 V batteries are used to operate the LEDs.

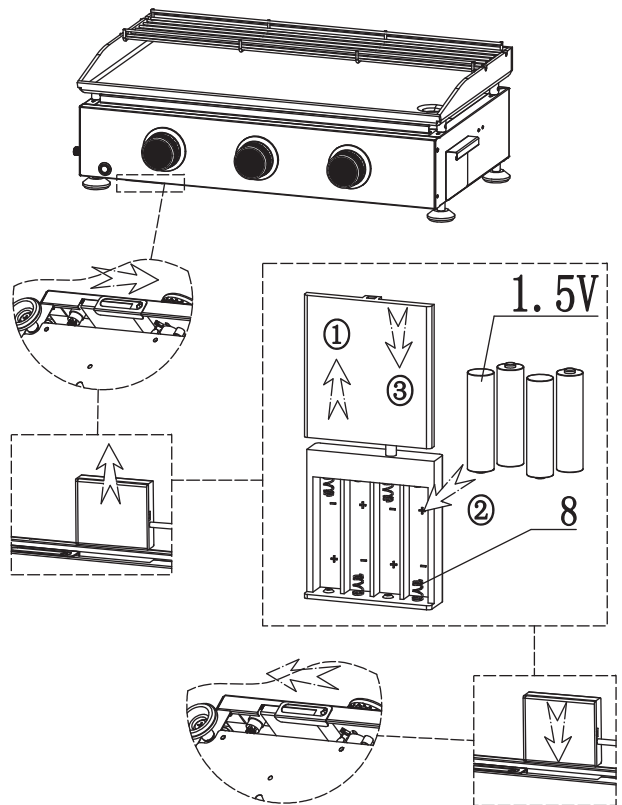
Battery type: AA 1.5 V.

Changing the batteries of the LEDs

Remove the battery box from the battery compartment at the bottom of the control panel.

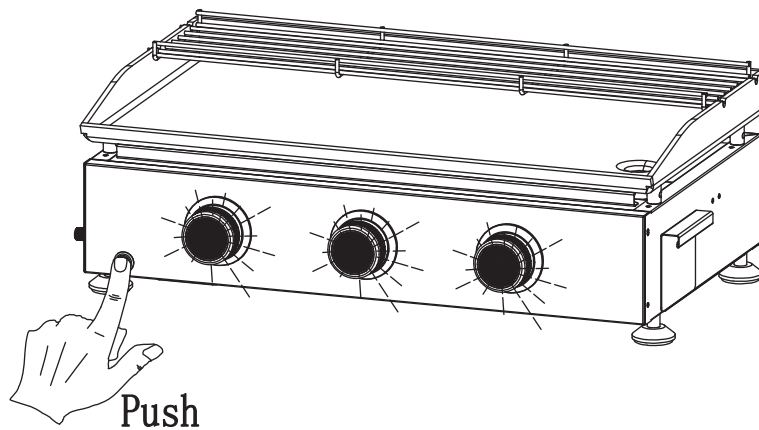
1. Open the battery box.
2. Insert 4 new "AA" batteries, making sure the polarity is correct.
3. Close the battery box.

Put the battery box back into the battery compartment and close it.



Switching the LEDs on and off

To switch the LEDs on and off, there is a separate button on the left side of the control panel. This button must be pressed to switch on the LEDs. To switch the LEDs off, it must be pressed again.



Cleaning instructions

It is recommended to clean and maintain your plancha at least once a month. In this way you will prolong the life of your plancha. The plancha is easy to maintain with minimal effort.

Clean it after each use to remove excess grease before storing it. Use a soft, wet cloth with a mild soapy water solution.

CAUTION: Any cleaning or maintenance should be performed when the plancha has cooled down and no gas cylinder is connected.

Cleaning

By further firing the plancha after use (for about 15 minutes), excessive food waste is already reduced to a minimum.

Outer surfaces:

Use a mild cleaning lotion in hot water. For stubborn stains, non-abrasive cleaning powder can be used, then rinse with water.

Never use an oven cleaner.

Inside the plancha floor:

Use a soft sponge and soapy water solution for cleaning.

Rinse with water and allow to dry.

plastic surfaces:

Wash with a soft cloth and hot soapy water solution. Rinse with water. Do not use abrasive cleaners, degreasing agents or concentrated grill cleaners on plastic parts.

Grill plate:

Use a mild soap and water solution. For stubborn stains, non-abrasive cleaning powder can be used, then rinse with water.

Grease cup:

Please do not open the grease cup during use.

If urgently necessary, open it only very carefully and use oven gloves. Do not hold your face directly over the tray while opening it.

If you use a lot of oil, open the grease tray very carefully as described above and remove the oil when the tray is 1/3 full.

Procedure: After the grease drip tray has cooled down, lift it slightly so that the hooks do not engage and pull it out of the housing in a horizontal movement.

Main burner:

Make sure that all control knobs are in the "OFF" position and disconnect the gas cylinder from the appliance.

Remove the grill plate when it has cooled down.

Clean the burner with a soft brush and wipe it with a cloth.

Clean blocked connections and burner holes with a pipe cleaner or a hard wire.

Inspect the burner for damage (cracks or holes). If damage is found, the burner should be replaced by a new one.

In some cases, a flashback may occur because an insect has crawled into the burner inlet or a spider has spun its web inside the burner. This can be removed by inserting a pipe cleaner through the burner venturi nozzle (inlet) and pushing it into the burner along its entire length.

If damage to the burner is detected or a problem with the burner cannot be solved with the above help, please contact **theBBQshop.de** customer service.

Storage

If the plancha is not used for a longer period of time, it is best to store it well packed (e.g. original packaging) in a dry, dust-free environment.

Indoor storage of the plancha is only permitted if the gas cylinder is not connected to the plancha and is stored at a distance from it. The gas cylinder must be stored outdoors in a well-ventilated place when not in use. Make sure that you are outdoors and away from ignition sources before disconnecting your gas cylinder from the plancha. If you use your plancha after a long period of storage, please check for gas leaks and any obstacles in the burner etc. before using it.

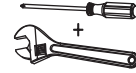
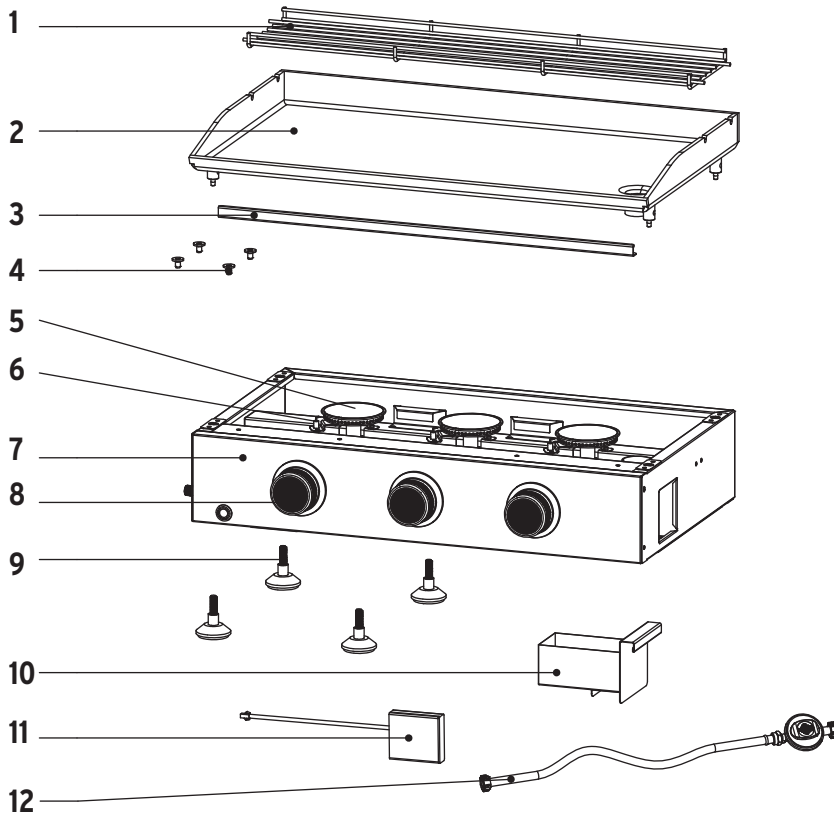
Also follow the cleaning instructions to ensure that the plancha remains safe. If the plancha is stored outside, make sure that all burners are free of obstacles (insects, etc.).

If the plancha is not used and stored outside, cover it with a suitable weather protection cover after it has cooled down completely. Remove the cover from the plancha at least once a week to allow potential moisture ingress to dry.

We highly recommend storing the plancha in a garage, basement or shed for better protection during the winter.

Made for:
theBBQshop GmbH
Dornaper Strasse 18
42327 Wuppertal
Germany

Teilleiste und Explosionszeichnung

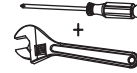
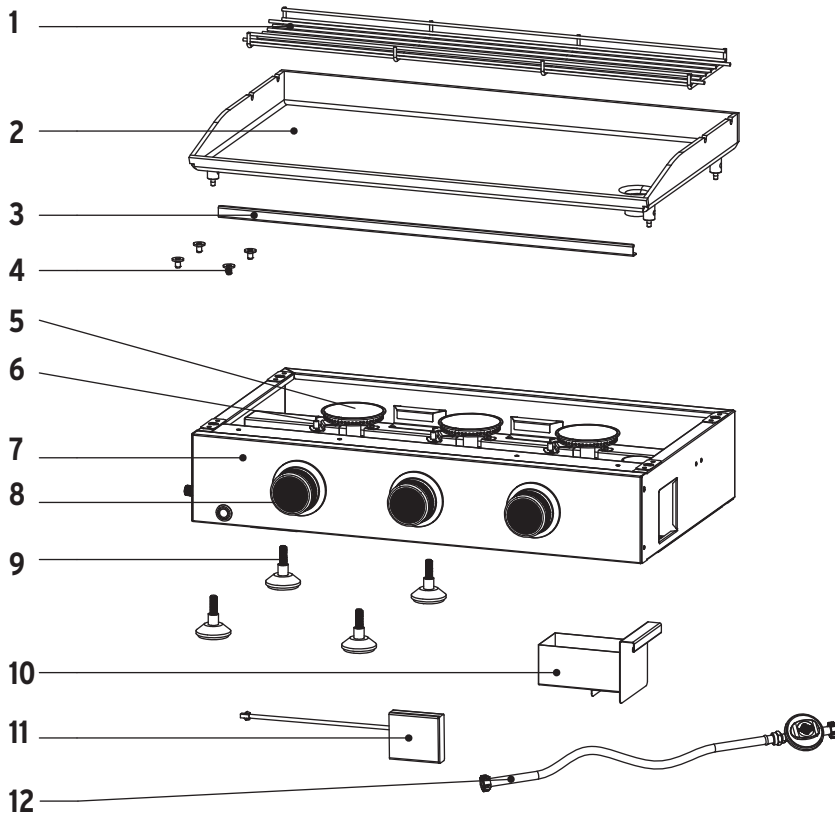


Nr.	Bezeichnung	Artikel-Nr.	Menge
1	Warmhalterost	93301010	1
2	Emaillierte Grillplatte	93301020	1
3	Front-Leiste	93301030	1
4	Schutzkappe für Grillplatte	93301040	4
5	Hauptbrenner	93301050	3
6	Hauptbrenner-Zünder	93301060	3
7	Bedienfeld TP	93301071	1
8	Bedienkopf	93301080	3
9	Stellfuß	93301090	4
10	Fett-Auffangschale TP	93301101	1
11	Batteriekasten	93301110	1
12	Gasschlauch und Druckminderer (50 mbar)	93301120	1

Stellen Sie sicher, dass Sie Ihre Plancha korrekt montiert haben.
Befolgen Sie dazu die einzelnen Schritte der folgenden Montageanleitung.

Achtung: Wir legen großen Wert auf einen möglichst einfachen Montageprozess. Die Metallteile wurden nach der Produktion entgratet, jedoch können scharfe Kanten Verletzungen verursachen. Daher empfehlen wir beim Umgang mit den Teilen während der Montage Schutzhandschuhe zu tragen.

Parts list and explosion drawing



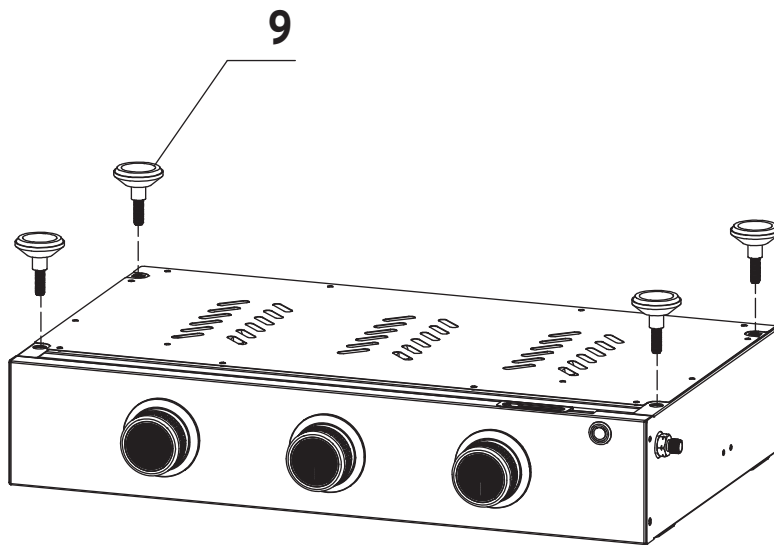
No.	Appellation	Item No.	Qty.
1	Warming rack	93301010	1
2	Enameled griddle plate	93301020	1
3	Front bar	93301030	1
4	Protection cap for griddle plate	93301040	4
5	Main burner	93301050	3
6	Main burner igniter	93301060	3
7	Control panel TP	93301071	1
8	Control knob	93301080	3
9	Adjustable foot	93301090	4
10	Grease cup TP	93301101	1
11	Battery box	93301110	1
12	Gas hose and regulator (50 mbar)	93301120	1

Make sure your plancha is assembled properly. Detailed assembly instructions are packed with each plancha giving specific assembly procedures for each model. Follow these instructions carefully to ensure the correct and safe assembly of the plancha.

Caution: Although we take every effort to ensure that the assembly process is as easy as possible, it is inherent with fabricated steel parts that corners and edged can cause cuts if improperly handled during assembly procedures. Be careful while handling any parts during assembly. It is strongly recommended that you protect hands with a pair of work gloves.

Montageschritte Mounting steps

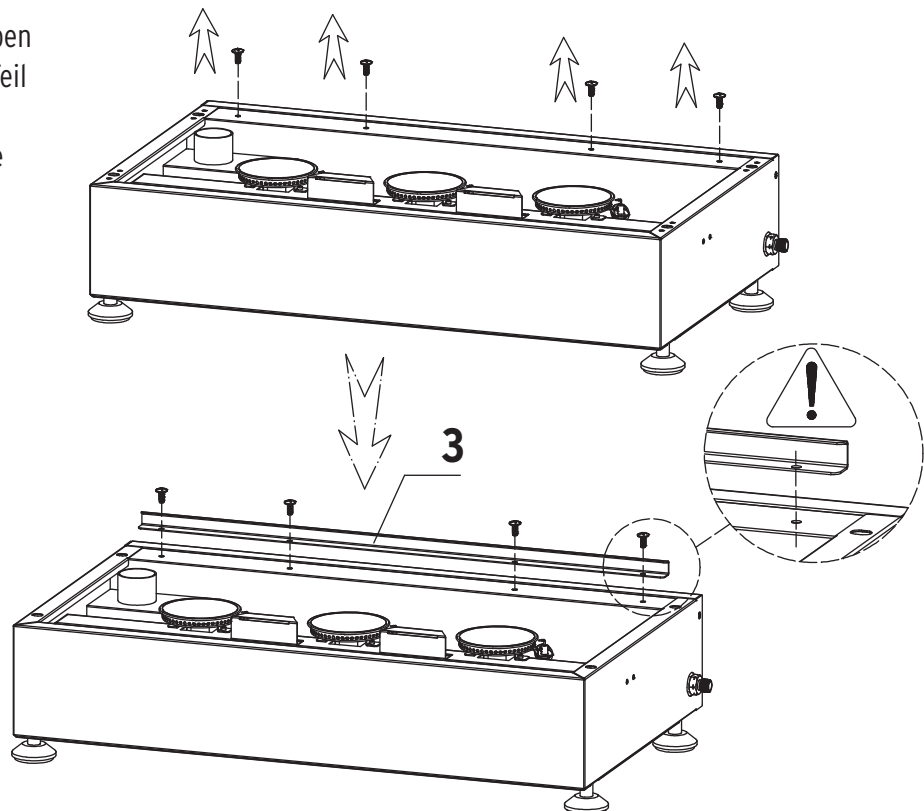
1



2

Hinweis: Diese Schrauben sind bei Lieferung am Teil vormontiert.

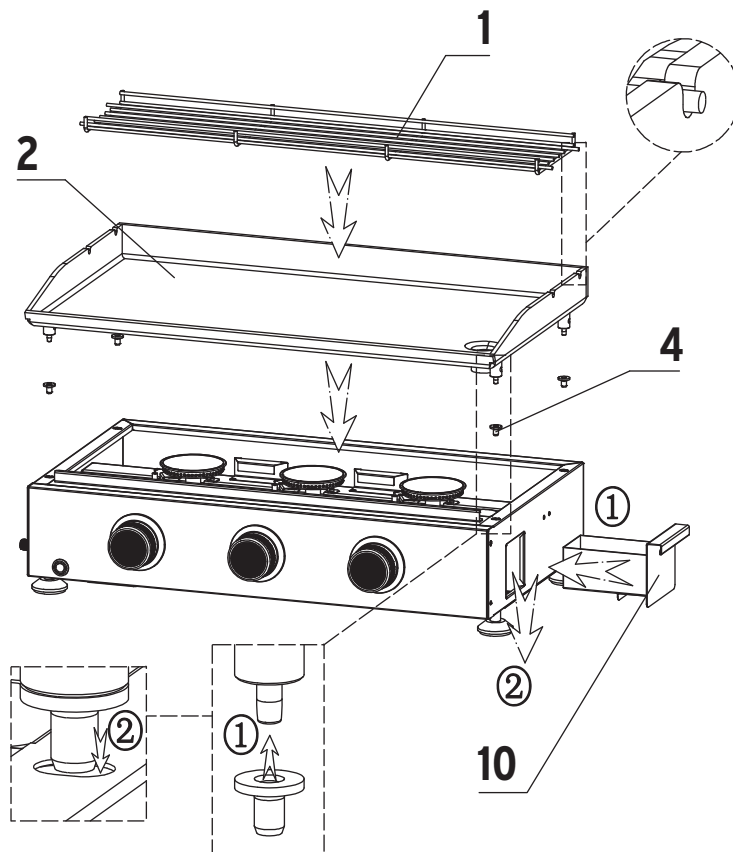
Note: These screws are pre-assembled to the part when delivered.



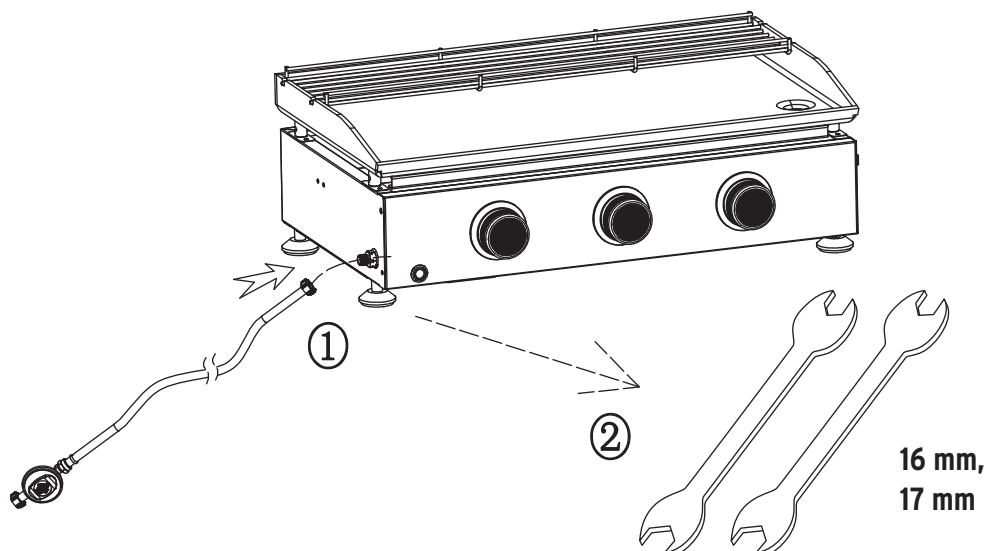
3

Hinweis: Stecken Sie die Schutzkappen auf die vier Ablagefüße der Grillplatte, bevor Sie diese auf das Gehäuse der Plancha stellen.

Note: Place the protection caps on the feet of the griddle plate before placing it on the housing of the plancha.



4



Technische Daten / CE-Label

garbou GmbH, Dornaper Strasse 18, 42327 Wuppertal, Germany		CE 2531			
Produktbezeichnung	Gas-Plancha				
Modellnummer	EDELHEISS PLANCHA 3 TP - Art. Nr. 31412311				
Gaskategorie	I3+(28-30/37) <input type="checkbox"/>	I3B/P(30) <input type="checkbox"/>	I3B/P(37) <input type="checkbox"/>	I3B/P(50) <input checked="" type="checkbox"/>	
Gas-Typ / Gas-Druck	Butan	Propan	Butan/Propan		
	28-30 mbar	37 mbar	30 mbar	37 mbar	50 mbar
Bestimmungsland	I3+(28-30/37): BE, CH, CY, CZ, ES, FR, GB, GR, IE, IT, LT, LU, LV, PT, SK, SI I3B/P(30): CY, CZ, DK, EE, FI, FR, HU, LT, IT, NO, NL, SE, SI, SK, RO, HR, TR, BG, IS, LU, MT I3B/P(50): AT, CH, CZ, DE, SK I3B/P(37): PL				
Größe der Einspritzdüse Hauptbrenner	Ø 0.78 mm	Ø 0.78 mm	Ø 0.78 mm	Ø 0.78 mm	Ø 0.68 mm
Gesamtleistung:	7.5 kW / 546 (g/h)				
Stromversorgung (V / DC)	4 x 1.5 V LED				
Seriennummer	Zu finden auf der Rückseite des Gerätes				
Nur im Freien verwenden. Lesen Sie vor Gebrauch die Bedienungsanleitung.					
Warnung: Teile des Grills können sehr heiß werden. Halten Sie Kinder von dem Gerät fern. Hergestellt in China.					

Technical data / CE-Label

garbou GmbH, Dornaper Strasse 18, 42327 Wuppertal, Germany		CE 2531			
Product name	Gas plancha				
Model number	EDELHEISS PLANCHA 3 TP - Art. Nr. 31412311				
Gas category	I3+(28-30/37) <input type="checkbox"/>	I3B/P(30) <input type="checkbox"/>	I3B/P(37) <input type="checkbox"/>	I3B/P(50) <input checked="" type="checkbox"/>	
Gas and supply pressure	Butane	Propane	Butane/Propane		
	28-30 mbar	37 mbar	30 mbar	37 mbar	50 mbar
Country of destination	I3+(28-30/37): BE, CH, CY, CZ, ES, FR, GB, GR, IE, IT, LT, LU, LV, PT, SK, SI I3B/P(30): CY, CZ, DK, EE, FI, FR, HU, LT, IT, NO, NL, SE, SI, SK, RO, HR, TR, BG, IS, LU, MT I3B/P(50): AT, CH, CZ, DE, SK I3B/P(37): PL				
Main burner injector size	Ø 0.78 mm	Ø 0.78 mm	Ø 0.78 mm	Ø 0.78 mm	Ø 0.68 mm
Total output	7.5 kW / 546 (g/h)				
Electric energy (V / DC)	4 x 1.5 V LED				
Serial number	Can be found on the back side of the fire box				
Use outdoors only. Read the instructions before using the appliance.					
Warning : Accessible parts may be very hot. Keep young children away. Made in China.					

Entsorgung

Verpackung

Entfernen Sie sorgfältig sämtliches Verpackungsmaterial und entsorgen Sie es sortenrein.

Gerät

Die mit dem untenstehenden Symbol gekennzeichneten Altgeräte dürfen nicht im normalen Hausmüll entsorgt werden.



Entsprechend der Europäischen Richtlinie 2012/19/EU ist das Gerät am Ende seiner Lebensdauer einer geordneten Entsorgung zuzuführen. Dabei werden im Gerät enthaltene Wertstoffe der Wiederverwertung zugeführt und die Belastung der Umwelt vermieden. Geben Sie das Altgerät an einer Sammelstelle für Elektroschrott oder einem Wertstoffhof ab. Wenden Sie sich für nähere Auskünfte an Ihr örtliches Entsorgungsunternehmen oder Ihre kommunale Verwaltung. Durch die regelkonforme Entsorgung der Altgeräte werden Umwelt und die Gesundheit Ihrer Mitmenschen vor möglichen negativen Konsequenzen geschützt. Materialrecycling hilft, den Verbrauch von Rohstoffen zu verringern.

Disposal

Packaging

Carefully remove all packaging materials and dispose of them according to type of material.

Device

Old devices marked with the symbol below are not allowed to be disposed of in the regular household waste.



In accordance with European Directive 2012/19/EU, the device must be disposed of in an orderly manner at the end of its lifecycle. In the process, the recyclable materials contained in the device are recycled and the pollution of the environment avoided. Please return the old device to a collection point for electronic waste or a recycling centre. Contact your local waste disposal company or municipal administration for more information. By disposing of the old device in accordance with the regulations, the environment and the health of your fellow human beings are protected from possible negative consequences. Material recycling helps to reduce the consumption of raw materials.

EDELHEISS®

EDELHEISS® ist eine registrierte Marke.
Die Produkte sind exklusiv erhältlich bei
theBBQshop.de

Weitere Fragen zum Produkt?

Auf unserer Website **theBBQshop.de**
finden Sie wertvolle Tipps, tolles Zubehör
und so manch hilfreiche Antwort zu
Ihren EDELHEISS®-Produkten.

Sollten Sie dennoch Fragen haben,
dann senden Sie uns eine E-Mail:
info@theBBQshop.de

Unser Kundendienst wird bemüht sein,
diese schnellstmöglich zu beantworten.



Copyright:
theBBQshop GmbH
Dornaper Strasse 18
42327 Wuppertal
Germany

Technische Änderungen am Produkt,
Druck- und Satzfehler in diesem Manual vorbehalten.
Stand September 2020.