

EDELHEISS[®]

Die feine Art des Grillens.



Artikel-Nr. 33112202

RÖSTBLOCK

Hochtemperaturgrill, Temperaturen bis 750 °C

SICHERHEIT, MONTAGE, BETRIEB UND WARTUNG
SAFETY, INSTALLATION, OPERATION AND MAINTENANCE

EDELHEISS[®]

Inhalt

Technische Daten	05
Sicherheitshinweise	05
Geräteübersicht und Bedienelemente	08
Vor dem ersten Gebrauch	09
Installation des Drehspießes	11
Inbetriebnahme und Bedienung	12
Zubereitungsformen und Richtwerte	16
Reinigung und Pflege	18
Fehlerbehebung	18
Hinweise zur Entsorgung und Umweltschutz	19

Content

Technical data	21
Safety precautions	21
Device overview and operating elements	24
Preparations before first use	25
Installation of the rotisserie	27
Operation and usage	28
Preparation, guidelines, settings and usage	32
Cleaning and maintenance	33
Troubleshooting	33
Notes on disposal and environmental protection	34

Sehr geehrter Kunde,

wir freuen uns, dass Sie sich für den Kauf eines Edelheiss Röstblocks entschieden haben.

Bitte lesen Sie die folgenden Anweisungen sorgfältig durch und befolgen Sie diese, um mögliche Schäden zu vermeiden. Für Schäden, die durch Missachtung der Anleitung und unsachgemäße Verwendung entstehen, übernehmen wir keine Haftung. Halten Sie Ihre Aufmerksamkeit während der Nutzung stets auf das Gerät gerichtet, da mit dem Röstblock sehr hohe Temperaturen erreicht werden können.

Wir wünschen Ihnen viel Spaß beim Grillen und Rösten mit Ihrem neuen Hochtemperaturgrill.

Technische Daten

Artikelnummer: 33112202

Stromversorgung: 230 V ~ 50-60 Hz

Leistung: 2650 W

Temperaturbereich: 200 - 750 °C

Produktabmessung: 39,5 x 37 x 41 cm (B x T x H)

Sicherheitshinweise

Bevor Sie das Gerät in Betrieb nehmen, lesen Sie die folgenden Anweisungen bitte sorgfältig durch und bewahren die Bedienungsanleitung zum späteren Nachschlagen auf. Wenn Sie das Produkt an eine andere Person weitergeben, geben Sie bitte auch diese Anleitung mit weiter.

Verwendungszweck

- Dieser Hochtemperaturgrill ist ausschließlich zum Erhitzen, Grillen und Rösten von Lebensmitteln wie Fleisch, Fisch oder Gemüse geeignet. Verwenden Sie keine trockenen Lebensmittel wie Brötchen oder Brot.
- Das Gerät ist nur für den Einsatz im privaten Haushalt vorgesehen und wurde für haushaltsübliche Lebensmittelmengen ausgelegt. Für einen gewerblichen Gebrauch wie in Küchen, Büros und anderen Gewerbebetrieben, ist der Hochtemperaturgrill nicht geeignet.
- Das Gerät darf nur in geschlossenen Räumen mit guter Belüftung verwendet werden oder auf Flächen mit Überdachung und ausreichendem Schutz. Verwenden Sie den Röstblock nicht als Einbaugerät.
- Das Gerät ist nicht für die Benutzung in Luftfahrt, Schifffahrt oder Personenkraftwagen geeignet.
- Der Hersteller übernimmt keine Haftung für Schäden, die durch unsachgemäße Verwendung entstehen.
- Das Gerät ist nicht für den Betrieb mit einer externen Zeitschaltuhr oder einer separaten Fernbedienung vorgesehen.

Gefahr für Kinder und weitere Personengruppen

- Dieses Gerät darf von Kindern ab 8 Jahren und Personen mit eingeschränkter körperlicher, sensorischer oder geistiger Leistungsfähigkeit oder mangelnder Kenntnis und Erfahrung ausschließlich dann verwendet werden, wenn sie beaufsichtigt oder über den sicheren Gebrauch des Gerätes instruiert wurden und die damit verbundenen Gefahren verstehen.
- Kinder sollten in der Nähe des Gerätes beaufsichtigt werden, um sicherzustellen, dass sie nicht mit dem Gerät spielen. Das Gerät ist kein Spielzeug.
- Reinigung und Wartung dürfen nicht von Kindern durchgeführt werden.
- Kinder von Verpackungsmaterialien fernhalten! Bei Verschlucken besteht Erstickungsgefahr. Stellen Sie auch sicher, dass der Verpackungsbeutel niemals über den Kopf gezogen wird.
- Bewahren Sie das Gerät und sein Kabel außerhalb der Reichweite von Kindern auf.



Kinder sollten während der Nutzung vom Gerät ferngehalten werden, es besteht Verbrennungsgefahr!

Gefahr durch Elektrizität

- Der Grill darf nicht in Wasser oder andere Flüssigkeiten getaucht werden.
Es besteht das Risiko eines Stromschlages!
- Der Grill darf nicht mit Wasser oder anderen Flüssigkeiten besprüht werden.
Es besteht das Risiko eines Stromschlages!
- Verwenden Sie das Gerät daher nicht in der Nähe von Feuchtigkeitsquellen, wie z. B. Waschbecken.
- Verwenden Sie das Gerät nicht im Freien ohne eine sichere Überdachung.
- Schließen Sie das Gerät an eine ordnungsgemäß installierte Steckdose an.
Achten Sie darauf, dass die Spannung der Steckdose den Technischen Daten entspricht.
- Stellen Sie sicher, dass die Steckdose leicht zugänglich ist, damit Sie den Netzstecker bei Bedarf schnell ziehen können.
- Verwenden Sie den Hochtemperaturgrill nicht, wenn er beschädigt ist, wenn beispielsweise das Heizelement reißt, das Netzkabel oder der Stecker beschädigt sind, das Gerät heruntergefallen ist oder wenn das Gerät anderweitig beschädigt ist.
- Wickeln Sie das Netzkabel vor jedem Gebrauch vollständig ab. Stellen Sie sicher, dass das Netzkabel nicht durch scharfe Kanten oder heiße Gegenstände beschädigt wird.
- Trennen Sie das Gerät nach jedem Gebrauch von der Steckdose, wenn Sie das Gerät nicht benutzen, bevor Sie es reinigen oder lagern, falls während des Betriebs eine Fehlfunktion auftritt oder bei Gewitter.
- Ziehen Sie immer am Stecker, nicht am Kabel.
- Nehmen Sie keinerlei Veränderungen am Gerät oder am Netzkabel vor.
- Lassen Sie Reparaturen nur von einer Fachwerkstatt durchführen. Verwenden Sie kein Verlängerungskabel.
Wenn das Netzkabel des Gerätes beschädigt ist, wenden Sie sich bitte an den Kundendienst des Herstellers und benutzen das Gerät solange nicht, bis der Schaden behoben wurde.
- Das Gerät darf nicht an einen externen Timer oder eine ferngesteuerte Steckdose angeschlossen werden.
- Das Gerät muss über eine Fehlerstromleitung mit einem Auslösestrom von nicht mehr als 30 mA betrieben werden. Wenn Sie sich unsicher sind, wenden Sie sich an einen qualifizierten Elektriker.



Falls während des Betriebs ein unerwarteter Stromausfall auftritt, gehen Sie wie folgt vor:

1. Entnehmen Sie die Speisen vorsichtig aus dem Grillbereich.
2. Berühren Sie nicht das Gehäuse und stellen Sie sicher, dass keine anderen Gegenstände damit in Kontakt kommen. Ohne aktive Kühlung kann das Gehäuse aufgrund der Restwärme des Brenners sehr heiß werden.
3. Wenn die Stromunterbrechung nur kurz andauert, läuft der Lüfter nach Wiederherstellung der Stromversorgung automatisch weiter. Lassen Sie den Lüfter in diesem Fall weiterlaufen, bis das Gerät vollständig abgekühlt ist.
4. Ziehen Sie andernfalls den Stecker aus der Steckdose, sorgen Sie für eine ausreichende Raumbelüftung und lassen Sie das Gerät nicht unbeaufsichtigt, bis es vollständig abgekühlt ist.

Verbrennungs- und Brandgefahr



VORSICHT

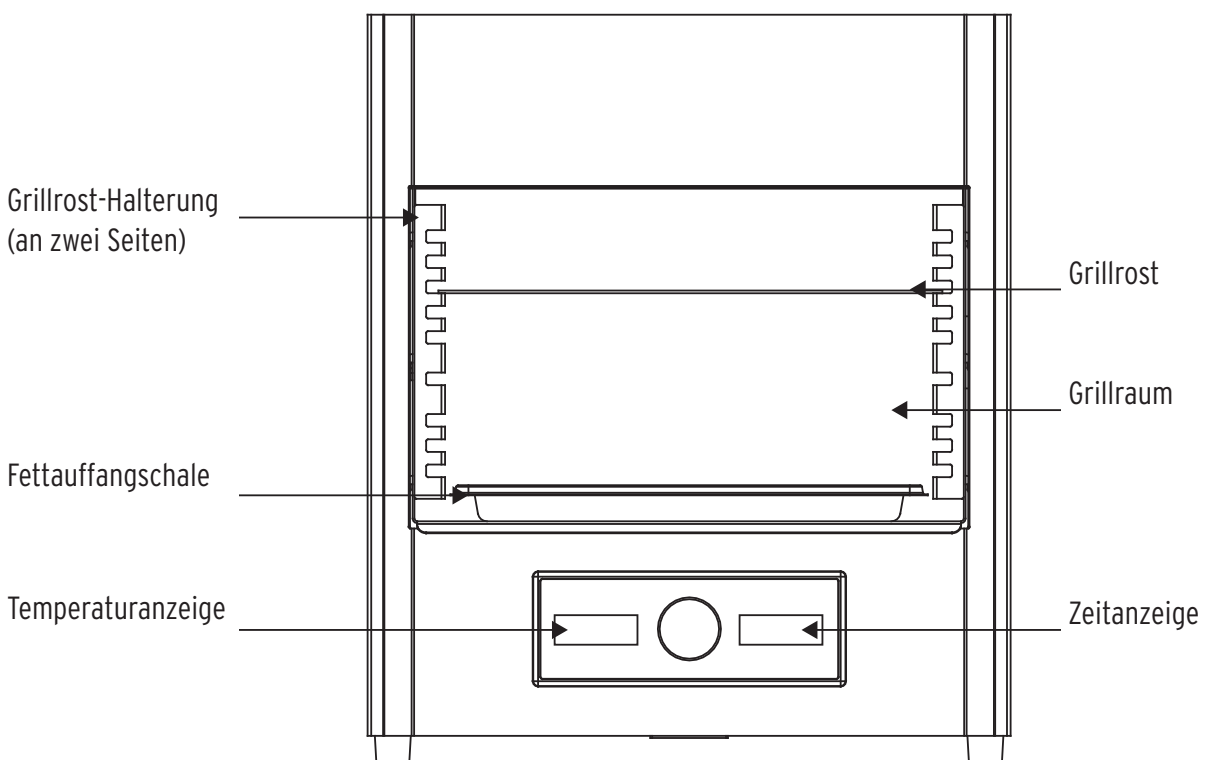
**Verbrennungsgefahr! Die Gehäuseteile werden während des Gebrauches heiß.
Berühren Sie diese nicht, solange das Gerät in Betrieb ist.**

- Seien Sie besonders vorsichtig, wenn Sie Lebensmittel in das aufgeheizte Gerät legen oder aber heiße Lebensmittel oder Zubehöriteile entnehmen. Verwenden Sie hierzu geeignete Grillhandschuhe oder Topflappen.
- Legen Sie keine Gegenstände wie abgepackte Lebensmittel oder Handtücher in oder auf den Grill.
Es herrscht Brandgefahr!
- Lassen Sie das Gerät während des Gebrauchs sowie beim Aufheizen und Abkühlen nicht unbeaufsichtigt.
- Überhitzte Lebensmittel oder heißes Öl können sich entzünden.
- Lassen Sie den Grill vollständig abkühlen, bevor Sie ihn bewegen, reinigen oder wegstellen.
- An den Seitenteilen und der Oberseite des Gehäuses befinden sich Kühlschlitze, im Boden des Gehäuses zudem Lufteinlässe. Diese dürfen nicht abgedeckt werden, da das Gerät dann überhitzen kann und eine Brandgefahr darstellt.
- Nach Verwendung des Gerätes bleiben die Lüfter einige Zeit weiter in Betrieb, bis die Temperatur unter 60 °C gefallen ist. Ziehen Sie in der Zeit, in der die Lüfter laufen, nicht den Netzstecker.
Das Gerät kann sonst überhitzen! Brand- und Verbrennungsgefahr!
- Das Heizelement an der Oberseite des Grillraumes wird sehr heiß.
Eine Berührung kann zu schweren Verbrennungen führen!
- Lebensmittel dürfen das im Röstblock befindliche Heizelement nicht berühren. Dieses wird sehr heiß, Lebensmittel können sich entzünden. Es herrscht Brandgefahr!
- Der gesamte Grillraum wird bei Benutzung des Gerätes sehr heiß.
Seien Sie stets vorsichtig und berühren Sie niemals die erhitzten Teile.
- Der beiliegende Griff zum Einlegen des Grillrostes darf unter keinen Umständen während des Grillens oder Kochens am Rost befestigt bleiben. Dieses Teil kann sich stark erhitzen und zu erheblichen Verbrennungen führen.
- Entfernen Sie den Griff sofort nach dem Positionieren des Grillrostes und verwenden Sie ihn erst dann wieder, wenn Sie den Grillrost entnehmen möchten. Verwenden Sie bei Benutzung des Griffes hitzebeständige Grillhandschuhe oder Topflappen.
- Benutzen Sie den Grill nur, wenn der gesamte Grilleinsatz und die Fettauffangschale in das Gerät eingesetzt worden sind. Füllen Sie die Fettauffangschale mit etwas Wasser, um eine Entzündung des sich ansammelnden Fettes zu vermeiden. Überprüfen Sie den Wasserstand zudem kontinuierlich während des Betriebs.
Sollte das Wasser vollständig verdunsten, schalten Sie das Gerät ordnungsgemäß ab und entnehmen Sie die abgekühlte Fettauffangschale vorsichtig, um Wasser nachzufüllen.
- Entfernen Sie den Grilleinsatz erst nach vollständigem Abkühlen des Gerätes.
- Fette und Öle können sich bei unsachgemäßer Verwendung entzünden.
Versuchen Sie niemals diese mit Wasser zu löschen.
Trennen Sie das Gerät von der Steckdose und verwenden Sie ein geeignetes Löschmittel!

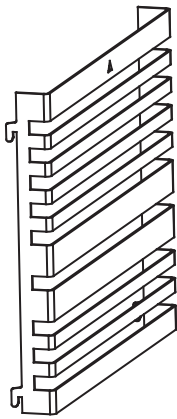
Anweisungen für Standort und Betrieb

- Platzieren Sie das Gerät auf einem stabilen, ebenen und hitzebeständigen Untergrund. Stellen Sie dabei sicher, dass ein ausreichender Abstand zu starken Wärmequellen wie Heizplatten, Heizrohren usw. besteht.
- Vermeiden Sie einen Hitzestau und stellen Sie das Gerät an einem Ort auf, an dem die während des Gebrauchs auftretende Wärme gut abziehen kann.
- Die Füße dienen als Abstandshalter zwischen der Unterseite des Gerätes und dem Untergrund, auf der es platziert ist. Sie dürfen nicht demontiert werden!
- Der Mindestabstand an den Seiten des Gerätes muss mindestens 15 cm betragen. Nach oben muss ein Mindestabstand von 50 cm eingehalten werden.
- Seien Sie vorsichtig beim Rösten oder Toasten. Wir raten vom Rösten trockener Lebensmittel, wie z. B. Toastbrot, ab.
- Platzieren Sie das Gerät nicht unterhalb eines Hängeschrankes oder in einer Ecke. Halten Sie einen sicheren Abstand zu brennbaren Materialien, wie z.B. Vorhängen oder Tischdecken, ein.
- Halten Sie den Röstblock von Wasser fern. Dies gilt insbesondere dann, wenn er heiß und angeschaltet ist.
- Verwenden Sie ausschließlich das mitgelieferte oder als solches auf www.theBBQshop.de ausgeschriebenes Zubehör für den Betrieb des Röstblocks.
- Es befinden sich Füße an der Unterseite des Gerätes. Da Möbel oder Bodenflächen aus verschiedenen Materialien bestehen und mit verschiedenen Pflegeprodukten behandelt werden, kann nicht vollständig ausgeschlossen werden, dass einige dieser Substanzen, Inhaltsstoffe enthalten, die die Gerätefüße angreifen und aufweichen lassen. Legen Sie gegebenenfalls eine rutschfeste Unterlage unter die Füße.
- Verwenden Sie zur Reinigung des Gerätes keine Scheuermittel, aggressiven Reinigungsmittel, harten Schwämme oder ähnliches.
- Sprühen Sie beim Reinigen keine Flüssigkeiten auf oder in das Gerät. Verwenden Sie ein leicht angefeuchtetes Tuch mit sanften Reinigungsmitteln.

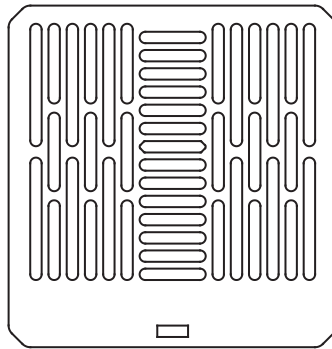
Geräteübersicht und Bedienelemente



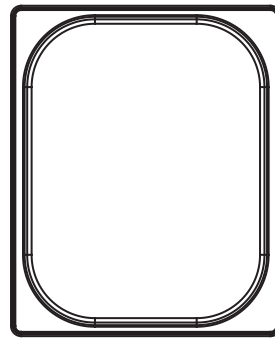
Mitgeliefertes Zubehör



Grillrost-Halterung (2 Stück)
Artikel-Nr. 93101010



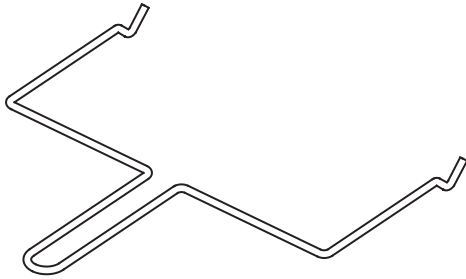
Grillrost (1 Stück)
Artikel-Nr. 93101020



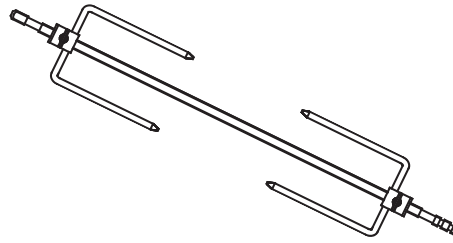
Fettauffangschale (1 Stück)
Artikel-Nr. 93101030



Griff (1 Stück)
Artikel-Nr. 93101040



Spieß-Haken (1 Stück)
Artikel-Nr. 93101050



Drehspieß (1 Stück)
Artikel-Nr. 93101060
Spieß-Klammern (2 Stück)
Artikel-Nr. 93101070

Vor dem ersten Gebrauch

Auspacken

1. Nehmen Sie das Gerät und das Zubehör aus der Verpackung.
2. Bewahren Sie den Verpackungskarton und die beiliegende Polsterung für das Produkt auf.
Nur mit dieser speziellen Verpackung ist im Reklamationsfall ein sicherer Transport möglich.
3. Entnehmen Sie das Zubehör aus dem Inneren des Produktes.
4. Entfernen Sie sorgfältig alle Verpackungen und prüfen Sie, ob der Innenraum frei von Verpackungsmaterial ist.
Überprüfen Sie das gesamte Gerät, insbesondere das Heizelement und Kabel, auf Beschädigungen.

Wenden Sie sich umgehend an den Kundenservice von theBBQshop.de, sollten Teile fehlen oder beschädigt sein.

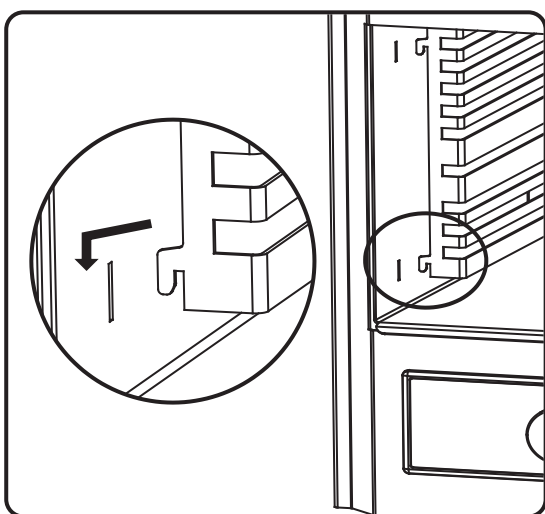
Aufstellen

- Platzieren Sie das Gerät auf einem stabilen, ebenen und hitzebeständigen Untergrund. Stellen Sie dabei sicher, dass ein ausreichender Abstand zu starken Wärmequellen wie Heizplatten, Heizrohren usw. besteht.
- Vermeiden Sie einen Hitzestau und stellen Sie das Gerät an einem Ort auf, an dem die während des Gebrauchs auftretende Wärme gut abziehen kann.
- Der Mindestabstand an den Seiten des Gerätes muss mindestens 15 cm betragen. Nach oben muss ein Mindestabstand von 50 cm eingehalten werden.
- Die Füße dienen als Abstandshalter zwischen der Unterseite des Gerätes und dem Untergrund, auf dem es platziert ist.
- Platzieren Sie das Gerät nicht unterhalb eines Hängeschrankes oder in einer Ecke. Halten Sie einen sicheren Abstand zu brennbaren Materialien, wie z.B. Vorhängen oder Tischdecken, ein.
- Während des ersten Gebrauchs können Rauch und Gerüche durch das Verbrennen von Pflegeölrösten entstehen. Erhitzen Sie das Gerät daher mit eingelegtem Grillrost und Fettauffangschale, im leeren Zustand (ohne Lebensmittel), etwa 10 Minuten lang in einem gut belüfteten Raum.

Reinigen

Vor dem ersten Gebrauch sollten Sie das Gerät sorgfältig reinigen, um Staub und mögliche Verpackungs- und Produktionsrückstände (wie Pflegeöle) möglichst zu entfernen. Danach den Grill, wie im vorherigen Punkt beschrieben, ohne Essen erhitzen und im Anschluss erneut reinigen.

- Reinigen Sie alle Zubehörteile in warmem Wasser. Danach die Teile gründlich trocknen. Beachten Sie, dass aggressive Reinigungsmittel auch auf Edelstahlflächen Korrosion verursachen können.
- Reinigen Sie die Außen- und Innenseiten des Grills mit einem weichen, leicht mit Wasser angefeuchteten Tuch.
- Achten Sie darauf, dass nach der Reinigung alle Teile vollständig abgetrocknet werden.
- Stecken Sie den Netzstecker nur in eine Steckdose mit Schutzkontakten.
- Zur Erleichterung der Reinigung, können die beiden Grillrost-Halterungen herausgenommen werden. Setzen Sie diese anschließend vor der Benutzung des Gerätes wieder ein.



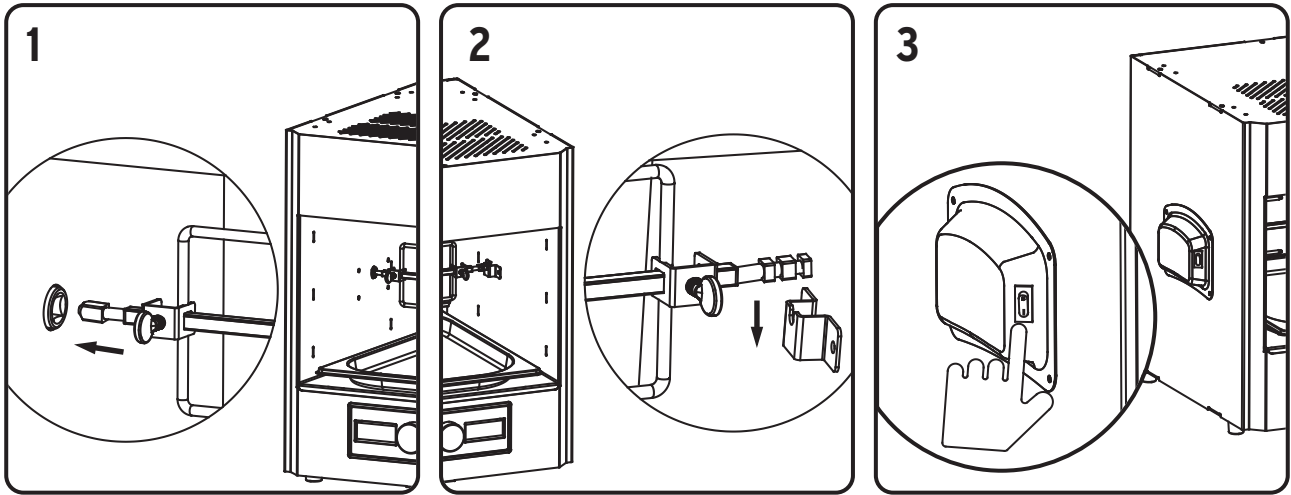
Die Grillrost-Halterungen sind für einen sicheren Betrieb erforderlich und müssen für die Benutzung des Grillrostes im Gerät angebracht worden sein. Sie dürfen nur in vollständig abgekühltem Zustand entnommen werden. Zur Entnahme, die Grillrost-Halterungen leicht anheben und aus den seitlich im Grillraum gelegenen Löchern herausnehmen. Anschließend die Halterungen vorsichtig nach vorne herausziehen. Dabei muss darauf geachtet werden, dass die Halterungen nicht in Kontakt mit dem Heizelement kommen, dies könnte zu Beschädigungen führen. Beim Wiedereinlegen der Grillrost-Halterungen, müssen alle Haken der Halterungen in den dafür vorgesehenen Löchern platziert und eingehakt werden.

Beim Grillen von Fleischerzeugnissen wird in der Regel Flüssigkeit freigesetzt. Diese darf nicht in das Innere des Gehäuses gelangen. Betreiben Sie den Röstblock daher nur mit eingelegter Fettauffangschale.

Installation des Drehspießes

Entnehmen Sie zur Benutzung des Drehspießes zunächst die beiden Grillrost-Halterungen.

Gehen Sie dann wie folgt vor:

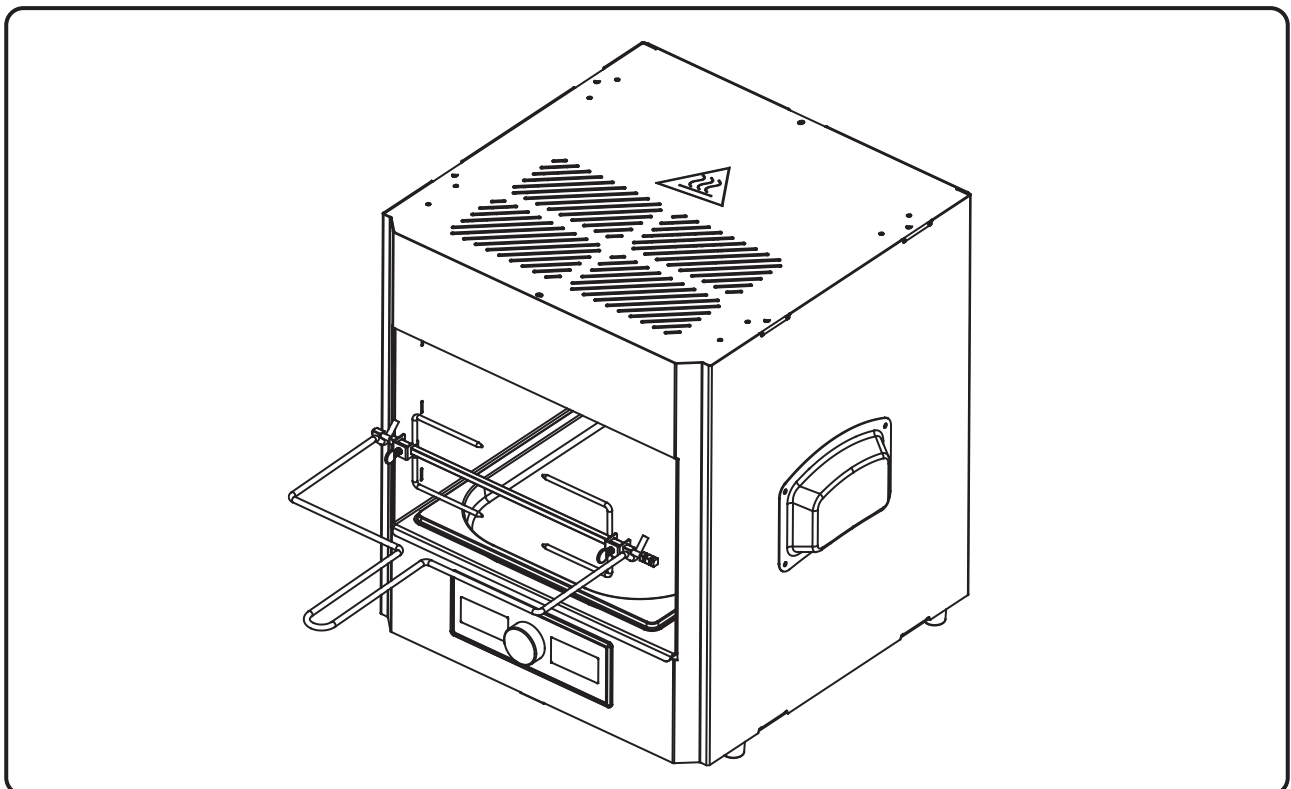


Stellen Sie den Knopf auf der linken Außenseite des Gerätes, zum Start des Drehspießes, auf Position "I". Wenn Sie den Drehspieß stoppen möchten, stellen Sie den Knopf auf Position "0".

Der Drehspieß kann sehr heiß werden.



Verwenden Sie daher, sobald der Röstblock eingeschaltet und heiß ist, immer den beiliegenden Spieß-Haken zum Einlegen und Entnehmen des Drehspießes. Es droht Verbrennungsgefahr!



Inbetriebnahme und Bedienung

Wichtiger Hinweis zum keramischen Heizelement:

Während des Betriebs zeigt sich mittig auf dem keramischen Heizelement ein dunkler. An dieser Stelle können keine Heizdrähte installiert werden. Dies hat allerdings keinen Einfluss auf das Grillergebnis, da das Abstrahlungsverhalten der Heizer diffus ist und die Grillfläche somit auch in der Mitte gleichmäßig erhitzt wird.

Gerät einschalten und Temperatur einstellen

Nachdem das Gerät an die Steckdose angeschlossen wurde, ertönt ein akustisches Signal. Anschließend schalten sich die Lüfter zur Selbstprüfung 5 Sekunden lang ein und stoppen automatisch. Das Gerät wechselt in den „Ruhemodus“.

Halten Sie den Kontrollknopf im Ruhemodus für 3 Sekunden lang gedrückt, erscheint im Display ein C für Celsius sowie ein F für Fahrenheit. Drehen Sie den Kontrollknopf leicht gegen den Uhrzeigersinn, um Ihre gewünschte Maßeinheit für Temperatur auszuwählen. Drücken Sie zur Bestätigung kurz auf den Kontrollknopf, das Gerät speichert Ihre Auswahl und Sie gelangen in den Standby-Modus.

In den Standby-Modus gelangen Sie zudem, wenn Sie im Ruhemodus nur kurz auf den Kontrollknopf drücken und die Auswahl der Maßeinheit für Temperatur überspringen (voreingestellt ist Celsius).

Im Standby-Modus werden oberhalb von „Temperature“ und „Timer“ jeweils Zahlen angezeigt. Drücken Sie im Standby-Modus auf den Kontrollknopf, ertönt erneut ein Signalgeräusch und Sie können die Temperatur des Heizelements anpassen. Die Temperatureinstellung wird durch Drehen im Uhrzeigersinn erhöht, durch Drehen gegen den Uhrzeigersinn verringert. Sie können eine Temperatur zwischen 200 °C und 750 °C wählen. Drücken Sie den Kontrollknopf anschließend wieder, um die Temperatureinstellung zu bestätigen (Die Temperaturanzeige blinkt während sie eingestellt wird, nach der Bestätigung steht sie still).

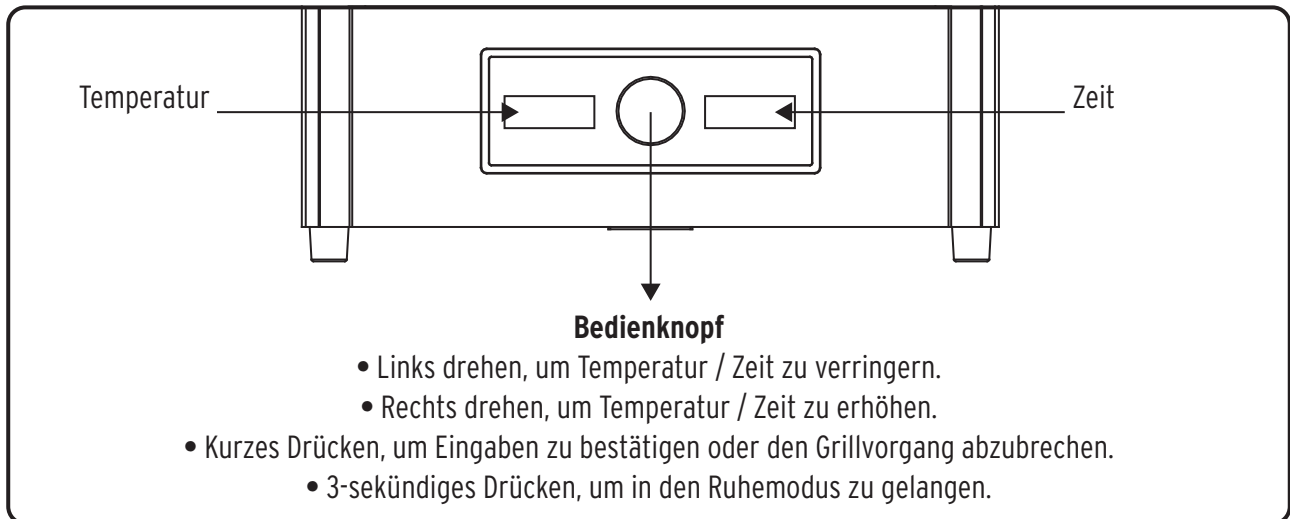
Garzeit einstellen

Nachdem Sie die Temperatureinstellung bestätigt haben, können Sie die Garzeit einstellen, indem Sie erneut den Kontrollknopf drücken. Erhöhen Sie die Garzeit, indem Sie den Knopf im Uhrzeigersinn drehen, verringern Sie die Garzeit, indem Sie ihn gegen den Uhrzeigersinn drehen.

Die hohe Temperatur von 750 °C birgt ein Gefahrenpotenzial. Aus diesem Grund beträgt die maximale Betriebszeit pro Grillvorgang 30 Minuten. Dieser Wert kann je nach Präferenz reduziert werden.

Drücken Sie den Kontrollknopf, nachdem Sie ihre gewünschte Garzeit festgelegt haben, um diese zu bestätigen und den Grillvorgang zu starten (Die Zeitanzeige blinkt, während sie eingestellt wird, nach der Bestätigung steht sie still).

Hinweis: Nachdem der Grillvorgang gestartet wurde, zeigt das Display automatisch die aktuelle Temperatur des Heizelementes an. Durch Drehen des Kontrollknopfes (ohne Drücken), zeigt das Display für 5 Sekunden wieder die von Ihnen gewählte Zieltemperatur an. Danach wechselt das Display automatisch erneut zur aktuellen Temperatur des Heizelementes. Nach Erreichen der eingestellten Zieltemperatur, ertönt ein akustisches Signal und der Countdown der Garzeit startet automatisch.



Sobald der Countdown der Garzeit abgelaufen ist, ertönt erneut ein Signal und der Heizvorgang wird gestoppt. Die Lüfter laufen weiter.

Wenn Sie den Grillbetrieb fortsetzen möchten, drücken Sie dreimal hintereinander auf den Kontrollknopf.

Die zuletzt voreingestellten Werte werden übernommen und der Grillvorgang erneut gestartet.

Möchten Sie die Einstellungen ändern, drücken Sie einmal auf den Kontrollknopf und wechseln Sie die Temperatur sowie die Garzeit.

Anmerkung: Lüfter starten oder stoppen automatisch basierend auf der Temperatur des Heizelementes.

Vorheizen

Das Gerät arbeitet am effektivsten, wenn der gesamte Grillbereich vorgewärmt ist. Es wird daher empfohlen, vor dem Einlegen der Speisen zusätzlich 3 bis 5 Minuten vorzuheizen, um konstant gute und reproduzierbare Grillergebnisse zu erzielen.

Der Röstblock zeigt während des Grillvorgangs jeweils die aktuelle Temperatur an, gemessen von einem im Heizelement integrierten Temperatursensor. Sobald die Zieltemperatur erreicht ist, ertönt ein akustisches Signal und der Countdown beginnt zu laufen. Währenddessen pendelt die Temperaturanzeige ca. +/- 20 °C um die Zieltemperatur herum.

Grillen

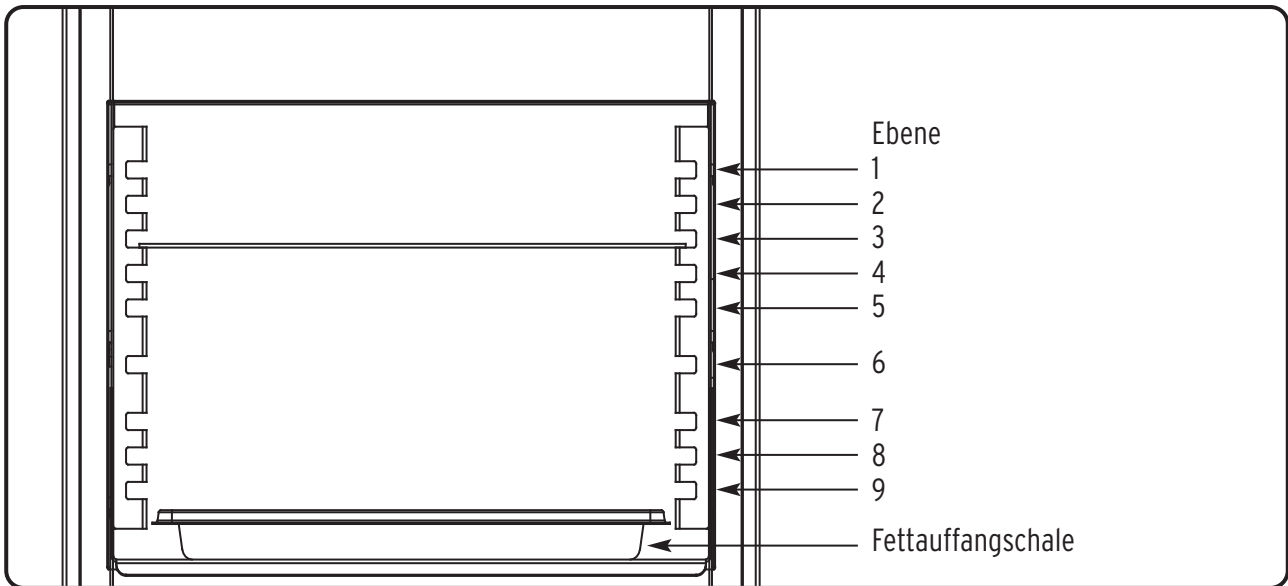
Übliche Garzeiten betragen zwischen einer und drei Minuten je Seite des zu grillenden Lebensmittels.

Nehmen Sie Grillfleisch ca. eine Stunde vor dem Grillen aus dem Kühlschrank und lassen Sie es langsam auf Zimmertemperatur vortemperieren. So können bessere Grillergebnisse erzielt werden.

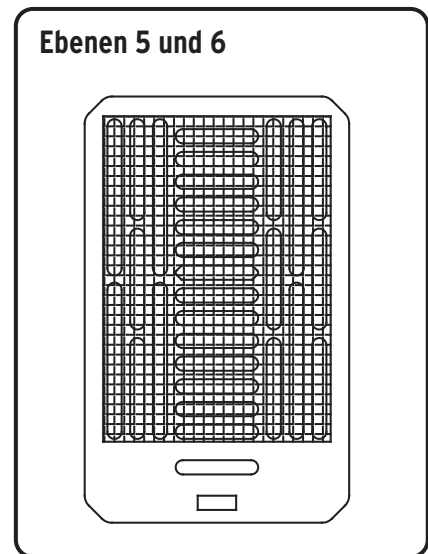
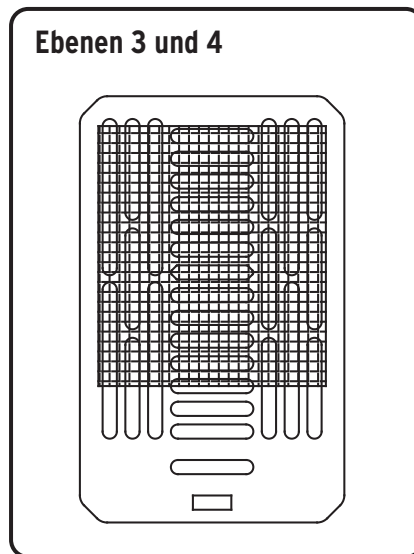
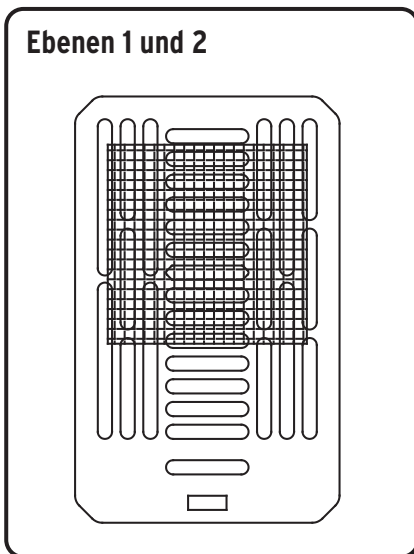
Hinweise zur Zubereitung verschiedener Lebensmittel und Fleischsorten finden Sie in der Tabelle "Zubereitungsformen" ab Seite 17.

Legen Sie das Grillgut auf den Grillrost und legen Sie es mit Hilfe des Griffs in die Ebenen 1 bis 5 der Grillrost-Halterungen ein.

Achtung: Verwenden Sie immer den beiliegenden Griff, um den Grillrost einzulegen. So können Verletzungen durch hohe Temperaturen des Rostes und des Gerätes selbst vermieden werden.



In den folgenden Abbildungen sehen Sie die zu nutzende Grillfläche je Ebene, in Bezug auf den Abstand zwischen Grillrost und Heizelement. Legen Sie das Grillgut jeweils in den kariert gemusterten Bereich.



Wählen Sie die Ebene abhängig von der Dicke des Fleisches. Für ein optimales Röstergebnis sollte das Fleisch möglichst dicht unter dem Heizelement positioniert werden, darf dieses aber auf keinen Fall berühren. Entfernen Sie nach Einlegen des Rostes sofort den Griff, um das Erhitzen des Griffs zu vermeiden.

Achtung: Verletzungsgefahr!

Stellen Sie sicher, dass Fleisch möglichst mittig unter dem Heizelement positioniert ist, um eine gleichmäßiges Röstergebnis zu erhalten. Um das Fleisch zu wenden, sollten Sie den Grillrost mithilfe des Griffs vollständig herausziehen und auf eine feuerfeste Unterlage legen. Wenden Sie das Fleisch und schieben es samt Grillrost wieder in das Gerät. Verwenden Sie zum Wenden anstelle spitzer Utensilien eine Grillzange, um das Herausfließen von Garsaft zu vermeiden.

Grillvorgang abbrechen

Wenn Sie im laufenden Betrieb den Grillvorgang abbrechen möchten, um beispielsweise die eingestellte Temperatur anzupassen oder das Gerät abzuschalten, drücken Sie einmal kurz auf den Kontrollknopf. Das Gerät hört auf zu heizen und geht über in den Standby-Modus.

Zudem gelangen Sie durch 3-sekündiges Drücken des Kontrollknopfes, sowohl im Standby-Modus als auch während des Grillvorganges, jederzeit zurück in den Ruhemodus.

Die Belüftung läuft jeweils weiter, bis die Temperatur des Gerätes abgesunken ist. Ziehen Sie den Netzstecker erst, wenn die Lüftung nicht mehr zu hören ist.

Das Fleisch ruhen und nachgaren lassen

Die starke Strahlungswärme sorgt bei einer hohen Temperatur zwischen 600 °C und 750 °C für schnelles Rösten, Bräunen oder Krustenbildung. Für die meisten Fleischsorten ist es ratsam, das Fleisch nach starker Hitzebestrahlung noch für einige Zeit ruhen und nachgaren zu lassen. Dies kann bei reduzierter Temperatur im oberen Grillraum (Ebenen 1 bis 5) oder besser im unteren Grillraum (Ebenen 6 bis 9) geschehen. Auch direkt in der Fettauffangschale unterhalb der Grillrost-Halterung (Ruheraum) kann das Fleisch bei reduzierter Temperatur ruhen gelassen und nachgegart werden. Für das langsame Nachgaren sollten Temperaturen von 400 °C bis 500 °C nicht überschritten werden.

Temperaturanzeige

Die im Display angezeigte Temperatur wird von einem hochpräzisen Temperatursensor direkt am Heizelement gemessen. Die tatsächliche Temperatur am Grillgut nimmt dementsprechend mit zunehmender Entfernung zum Heizelement ab. Da das Gerät hauptsächlich mit Strahlungswärme arbeitet, hängt die Intensität der Wärme- einwirkung auch von der Oberflächenbeschaffenheit des Grillgutes ab. Oberflächen, die dunkel sind und wenig reflektieren, erwärmen sich schneller als helle Oberflächen.

Hinweis: Die Temperatur des Heizelementes mit einem Infrarotthermometer zu kontrollieren, macht keinen Sinn. Durch Reflektion umgrenzender Edelstahloberflächen und das Schutzgitter des Heizelementes, kann das Ergebnis stark beeinflusst werden.

Die Verwendung eines elektrischen Hochtemperaturgrills unterscheidet sich stark von der Verwendung herkömmlicher Elektro-Grills. Die Leistung eines Hochtemperaturgrills ist deutlich höher. Lesen Sie daher unbedingt gründlich die Anleitung.

Zubereitungsformen und Richtwerte für die Verwendung des Röstblocks

Grundsätzlich teilt sich die Zubereitung eines Stück Fleisches in folgende Schritte auf:

1. Das Heizelement auf die gewünschte Zieltemperatur vorheizen.
2. Den Grillraum bei dieser Temperatur 3-5 Minuten vorwärmen lassen.
3. Das Fleisch auf dem Grillrost positionieren und mit Hilfe des Griffs einführen.
4. Die erste Seite des Fleischstückes grillen (Dauer je nach Fleisch und Abstand, siehe Tabelle)
5. Fleisch wenden, zweite Seite grillen (Dauer je nach Fleisch und Abstand, siehe Tabelle)
6. Ruhen lassen (Temperatur und Dauer je nach Fleisch, siehe Tabelle)

Die Richtwerte in der folgenden Tabelle dienen dazu, Ihnen einen ersten Überblick über die Zubereitung verschiedener Speisen mit dem Röstblock zu geben. Probieren Sie auch andere Zubereitungsformen oder Garzeiten aus und entdecken Sie Ihre eigene Art des „Röstens“.

Rösten von Gemüse

Zucchini, Aubergine, Paprika, Zwiebeln usw. für ca. 1 Minute von jeder Seite rösten.
So erhalten Sie das perfekte Grillgemüse.

Tipps & Tricks

- Im Allgemeinen ist es für den Grillprozess vorteilhaft, wenn ein Stück Fleisch viel Fett besitzt oder besser noch eine Fettmarmorierung aufweist.
- Fleisch sollte erst nach dem Grillen gesalzen und gepfeffert werden. Je nach Belieben, können Sie das Fleisch aber vorab natürlich mit einer trockenen Marinade (Rub) einreiben. Eine flüssige Marinade wird nicht empfohlen.
- Um den Geschmack zu verstärken, können Sie Butter oder Schmalz auf dem Fleisch verreiben.
- Zum Nachgaren legen Sie das Stück Fleisch auf den vorderen Bereich des Grillrostes und lassen es auf Ebene 5-9 weitergaren. Somit ergibt sich die gewünschte Konsistenz des Fleisches. Zur Messung der Kerntemperatur kann ein Grillthermometer mit Edelstahl-Temperaturfühlern verwendet werden.
- Generell ist es am besten, Fleischstücke mit Haut bei hohen Temperaturen zu verarbeiten, so gelingt eine knusprige Kruste.
- Sehr gute Ergebnisse lassen sich auch erzielen, wenn das Fleisch zunächst im Sous-Vide gegart und danach lediglich im letzten Schritt eine Röstung durch den Röstblock erfolgt.

Fleischsorte	Gewicht	Ebene	Minuten je Seite			°C	Ruhezeit (Minuten)	Hinweis
			Englisch	Medium	Well-done			
Filet (Rind)	100 g	2	2	3	4	750	2	-
	200 g	2	2	3,5	4	750	2 - 3	-
Entrecôte (Rind)	250 g	2	1	1,5	2,5	750	5	Ist das Fleisch dicker, garen Sie jede Seite 30 Sekunden länger.
	350 g	3	1,5	2	3	750	5	Ist das Fleisch dünner, kann auch Ebene 2 genutzt werden.
T-Bone Steak (Rind)	350 g	3	5	6	7	750*	5	* Die ersten 3 Minuten bei 750 °C danach auf 700 °C reduzieren.
	450 g	3	6	7	8	750*	5	* Die ersten 3 Minuten bei 750 °C danach auf 700 °C reduzieren.
Hackfleisch (Rind)	200 g	2	2 - 3	3 - 4	5 - 6	750*	-	* Bei höherem Fettgehalt nur 700 °C.
Kalbskarree	200 g	2	2 - 3	4	5 - 6*	750	4	* Für Well-done nach 4 Minuten auf 700 °C reduzieren.
Roastbeef (Rind)	200 g	2	2 - 3	4	5 - 6*	750	2 - 4	* Für Well-done nach 4 Minuten auf 700 °C reduzieren.
	300 g	3	4	5 - 6*	6*	750	2 - 4	* Für Well-done und Medium nach 4 Minuten auf 700 °C reduzieren.
Nackensteak (Schwein)	200 g	2	-	-	3 - 4	750	-	Schweinefleisch immer gründlich durchbraten.
Schweinebauch (Schwein)	100 g	2	-	-	3 - 4	750	-	Garzeit kann nach Wunsch individuell angepasst werden.
Lachsfilet	200 g	2	-	-	3	700	-	Fisch-Proteine gerinnen schnell, bei Bedarf Garzeit verringern.
Thunfisch-Filet	200 g	2	1	1,5	2 - 3	700	-	Fisch-Proteine gerinnen schnell, bei Bedarf Garzeit verringern. Well-done wird für Thunfisch nicht empfohlen.
Dorade (ganz)	400 g	3	-	-	4	750*	-	Die Haut muss gut vorbereitet werden, ansonsten kann sich die Garzeit verlängern. * Senken Sie die Temperatur nach 3 Minuten auf 700 °C
Maishuhn (Brust)								
- mit Knochen	200 g	3	-	-	5 - 6	750*	-	* 3 Minuten bei 750 °C, dann auf 700 °C reduzieren. Wenden und bei 700 °C bleiben, zusätzlich 3 - 4 Minuten grillen.
- ohne Knochen	200 g	2	-	-	5 - 6	750*	-	Tipp: Am besten mit Knochen grillen, so bleibt das Fleisch saftig.

Reinigung und Pflege nach der Benutzung

Wenn die eingestellte Garzeit abgelaufen ist oder der Grillvorgang unterbrochen wurde, laufen die Lüfter weiter. Dies ist wichtig, um sicherzustellen, dass sich das Gerät durch die im Grillraum verbleibende Restwärme nicht zu stark erhitzt.

Wichtig: Ziehen Sie den Netzstecker des Röstblocks erst heraus, nachdem sich die Lüfter selbstständig ausgeschaltet haben.

Achtung: Die Reinigung des Geräts darf nur erfolgen, wenn das Gerät vollständig abgekühlt und von der Stromversorgung getrennt ist.

Entnehmen Sie zuerst die Fettauffangschale und den Grillrost. Anschließend können Sie auch die Grillrost-Halterungen vorsichtig herausnehmen. Der Grillrost und die Halterungen sollten vollständig mit einem geeigneten Reiniger eingesprüht werden. Achten Sie bei der Wahl des Reinigers auf die Metallverträglichkeit. Lassen Sie das Reinigungsmittel auf den Teilen lang genug einwirken und spülen Sie diese anschließend, unter Verwendung einer Spülbürste mit Kunststoffborsten, gründlich ab. Bei starken Verschmutzungen sollte dieser Prozess wiederholt werden. Verwenden Sie keine Scheuermittel, Drahtbürsten oder Stahlschwämme, um Kratzer und Korrosion zu vermeiden.

Der Grillraum und das Gehäuse müssen gründlich und regelmäßig mit einem leicht befeuchteten Tuch gereinigt werden. Sprühen Sie keine Reinigungsmittel in oder auf das Gerät. Reinigungsmittel sollten mit einem Tuch auf das Gerät aufgetragen werden. Vermeiden Sie während des Reinigungsprozesses jegliche stärkeren, mechanischen Belastungen des Heizelementes.

Achtung: Nahrungsrückstände und Fett können sich entzünden! Reinigen Sie daher sehr gründlich.

Fehlerbehebung

Problem	Mögliche Ursache	Lösung
Es kommt zu Rauchentwicklung während des Betriebs.	Lebensmittel berühren das Heizelement.	Schalten Sie das Gerät aus und positionieren die Lebensmittel neu. Achtung: Lebensmittel, Zubehör und Gerät sind heiß!
	Lebensmittel qualmen, ohne das Heizelement zu berühren.	Unterbrechen Sie den Grillvorgang sofort und lassen das Gerät abkühlen. Die Lebensmittel nicht erneut im Gerät aufwärmen.
Das Gerät reagiert nicht oder heizt sich nicht auf.	Der Netzstecker ist nicht eingesteckt.	Stecken Sie den Netzstecker in die Steckdose.
	Die eingestellte Garzeit wurde nicht durch erneutes Drücken bestätigt oder ist abgelaufen.	Bestätigen Sie die Garzeit oder starten Sie das Gerät erneut.

Problem	Mögliche Ursache	Lösung
Das Gerät reagiert nicht oder heizt sich nicht auf.	Das Gerät ist überhitzt.	Wenn sich das Gerät überhitzt, wird die Heizung aus Sicherheitsgründen ausgeschaltet. Nach einer längeren Abkühlphase ist das Gerät wieder betriebsbereit. Betreiben Sie das Gerät nicht ohne die Grillrost-Halterungen. Diese verhindern ein rasches Überhitzen.
Die Außenseite des Gerätes wird sehr heiß.	Grillrost-Halterungen wurden nicht eingesetzt.	Schalten Sie das Gerät aus und lassen Sie es vollständig abkühlen. Setzen Sie dann die Halterungen ein.
	Lüftungsschlitze sind blockiert.	Entfernen Sie sämtliche Dinge, die die Lüftungsschlitze blockieren.
	Lufteinlässe sind blockiert.	Stellen Sie sicher, dass alle Lufteinlässe an der Unterseite des Gerätes frei sind. Die Füße dienen als Abstandshalter und müssen montiert sein.

Hinweise zur Entsorgung

Verpackung

Entfernen Sie sorgfältig sämtliches Verpackungsmaterial und entsorgen Sie es sortenrein.

Gerät



Die mit dem nebenstehenden Symbol gekennzeichneten Altgeräte dürfen nicht im normalen Hausmüll entsorgt werden. Entsprechend der Europäischen Richtlinie 2012/19/EU ist das Gerät am Ende seiner Lebensdauer einer geordneten Entsorgung zuzuführen. Dabei werden im Gerät enthaltene Wertstoffe der Wiederverwertung zugeführt und die Belastung der Umwelt vermieden. Geben Sie das Altgerät an einer Sammelstelle für Elektroschrott oder einem Wertstoffhof ab. Wenden Sie sich für nähere Auskünfte an Ihr örtliches Entsorgungsunternehmen oder Ihre kommunale Verwaltung. Durch die regelkonforme Entsorgung der Altgeräte werden Umwelt und die Gesundheit Ihrer Mitmenschen vor möglichen negativen Konsequenzen geschützt. Materialrecycling hilft, den Verbrauch von Rohstoffen zu verringern.

Dear customer,

we are pleased that you have decided to purchase an Edelheiss Röstblock. Please read the following instructions carefully and follow them to avoid possible damage. We do not guarantee for damages caused by violation of the instructions and incorrect use. Always keep your attention on the device during use, as very high temperatures can be reached using the Röstblock.

We hope you will enjoy grilling and roasting with your new high-temperature barbecue.

Technical Data

Item number: 33112202

Power supply: 230 V ~ 50-60 Hz

Power: 2650 W

Temperature range (heaters): 200 - 750 °C

Product Dimensions: 39.5 x 37 x 41 cm (W x D x H)

Safety precautions

Before using this device, please read the following instructions carefully and keep the manual for future reference. If you pass the product on to another person, please also pass on this manual.

Usage

- This high-temperature barbecue is only suitable for heating, grilling and roasting food such as meat, fish or vegetables. Do not use dry food such as rolls or bread.
- The device is intended for use in private households only and is designed for domestic standard food quantities. The high temperature grill is not suitable for commercial use such as in kitchens, offices and other commercial enterprises.
- The device may only be used in closed rooms with good ventilation or in areas with a roof and adequate protection. Do not use the Röstblock as a built-in appliance.
- The device is not suitable for use in aviation, shipping or passenger vehicles.
- The supplier assumes no liability for damage caused by improper use.
- The device is not intended for operation with an external timer or a separate remote control.

Danger for children and other groups of people

- This device may be used by children over 8 years of age and persons with reduced physical, sensory or mental abilities or lack of knowledge and experience only if they have been supervised or instructed in the safe use of the device and understand the dangers that may arise.
- Supervise children near the device to ensure that they do not play with it. The appliance is not a toy.
- Cleaning and maintenance are not to be carried out by children.
- Keep children away from packaging materials! There is a danger of suffocation if swallowed. Also make sure that the packaging bag is never pulled over the head.
- Keep the device and its cable out of reach from children.



CAUTION

Children should be kept away from the device during use, there is a risk of getting burnt!

Electrical hazard

- The barbecue must not be immersed in water or other liquids. There is a risk of an electric shock!
- The barbecue must not be sprayed with water or other liquids. There is a risk of an electric shock!
- Therefore, do not use the appliance near sources of moisture, such as sinks.
- Do not use the appliance outdoors without a protective roof.
- Connect the device to a properly installed power outlet.
Make sure that the voltage of the socket outlet complies with the technical data.
- Make sure that the outlet is easily accessible so that you can quickly unplug the power plug if necessary.
- Do not use the high temperature grill if it is damaged, such as if the heating element is broken, the power cord or plug is damaged, the appliance has been dropped or the appliance is otherwise damaged.
- Unwind the power cord completely before each use. Make sure that the power cord is not damaged by sharp edges or hot objects.
- Disconnect the device from the power outlet after each use, when not in use, before cleaning or storing the device, in case of malfunction during operation or during thunderstorms.
- Always pull the plug, not the cord.
- Do not make any unauthorized modifications to the unit or the power cord.
- Have repairs carried out only by a specialist workshop. Do not use an extension cord. If the power cord of the appliance is damaged, please contact the manufacturer's customer service and do not use the appliance until the damage has been repaired.
- Do not connect the unit to an external timer or remote controlled power outlet.
- The unit must be operated via a residual current line with a trigger current not exceeding 30 mA.
If you are unsure, consult a qualified electrician.



If an unexpected power failure occurs during operation, proceed as following:

1. Carefully remove the food from the grilling area.
2. Do not touch the housing and ensure that no other objects come into contact with it.
Without active cooling, the housing can become very hot due to the residual heat of the burner.
3. If the power interruption lasts only for a short time, the fan will continue to run automatically after power supply returns. In this case, allow the fan to continue running until the unit has cooled down completely.
4. Otherwise, unplug the device from the power outlet, ensure that the room is adequately ventilated and do not leave the device unattended until it has cooled down completely.

Risk of burns and fire



CAUTION

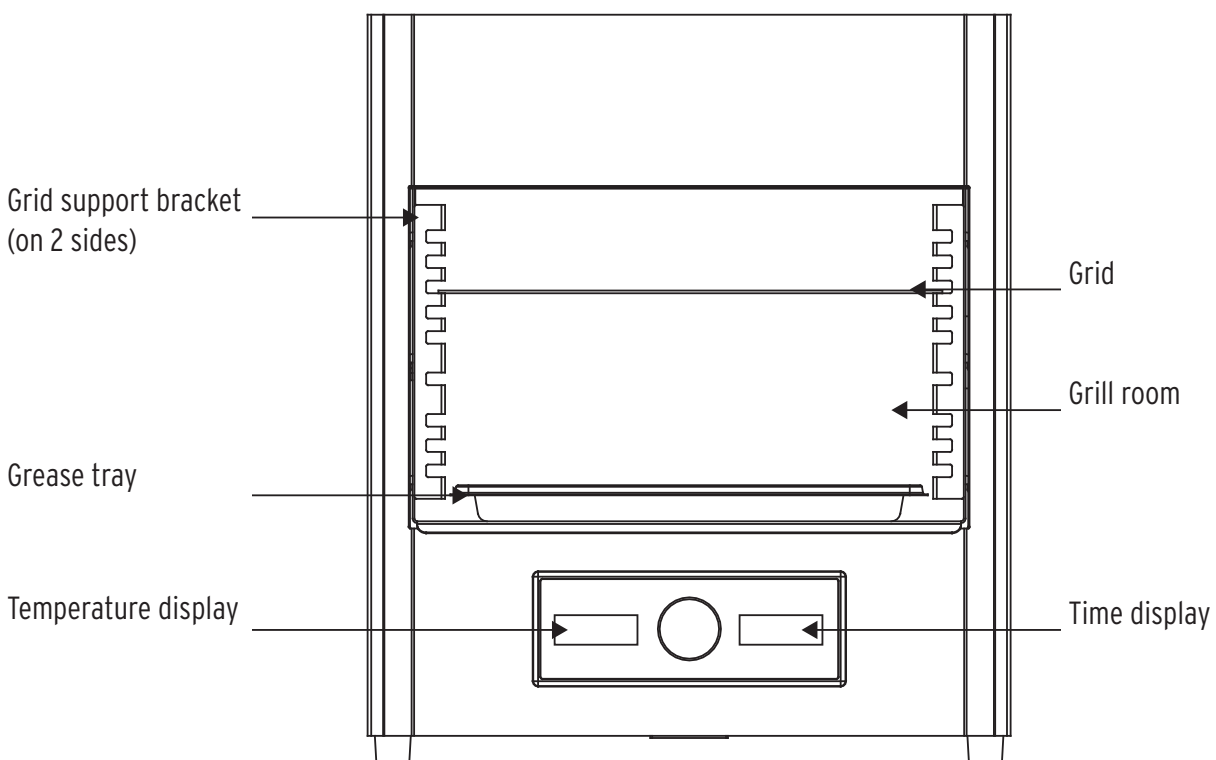
**Risk of burns! The housing parts become hot during use.
Do not touch them while the device is in operation.**

- Be particularly careful when placing food into the hot device or removing heated food or accessories. Use suitable grill gloves or pot holders.
- Do not place any objects such as packaged food or towels in or on the grill. There is a fire hazard!
- Do not leave the appliance unattended during use, as well as during heating up and cooling down.
- Overheated food or hot oil may ignite.
- Allow the grill to cool down completely before moving, cleaning or putting it away.
- There are cooling slots on the sides and top of the housing and air inlets in the bottom of the housing. These must be kept uncovered, as the device may overheat and cause a fire hazard.
- After using the device, the fans remain in operation for some time until the temperature has fallen below 60 °C. Do not unplug the power plug while the fans are running, otherwise the unit may overheat!
Risk of fire and burns!
- The heating element at the top of the grilling area becomes very hot. Touching it can cause severe burns!
- Food is not allowed to touch the heating element located inside the Röstblock. It becomes very hot and food can ignite. There is a fire hazard!
- The entire grilling room becomes very hot when the appliance is in use.
Always be careful and never touch the hot parts.
- The enclosed handle for inserting the grill grid should under no circumstances remain attached to the grid during grilling or cooking. This part can become very hot and cause serious burns.
- Remove the handle immediately after positioning the grid and only use it again when the grid should be removed. When using the handle, use heat-resistant grilling gloves or pot holders.
- Only use the barbecue when the entire griddles and the grease tray have been inserted into the appliance. Fill the grease tray with a little water to prevent the accumulated grease from catching fire. Also check the water level continuously during operation. If the water has completely evaporated, switch off the appliance properly and carefully remove the cooled grease drip tray to refill with water.
- Remove the grill accessories only after the device has cooled down completely.
- Grease and oil can ignite if used improperly. Never try to extinguish them by using water. Disconnect the appliance from the power outlet and use a suitable extinguishing agent!

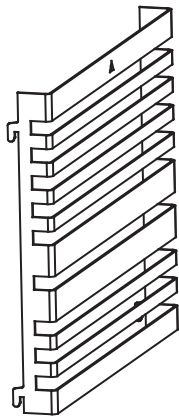
Instructions for location and operation

- Place the device on a stable, level and heat-resistant surface. Make sure that there is sufficient distance to strong heat sources such as heating plates, heating pipes and so on.
- Avoid heat accumulation and locate the unit in a place where the generated heat during use can easily dissipate.
- The feet serve as spacers between the bottom of the unit and the surface on which it is placed. They are not allowed to be disassembled!
- The minimum distance at the sides of the device must be at least 15 cm. A minimum distance of 50 cm must be maintained to the top.
- Be careful when roasting or toasting. We advise not to roast dry food, such as toasted bread.
- Do not place the appliance under a wall cabinet or in a corner. Keep a safe distance from flammable materials such as curtains or tablecloths.
- Keep the Röstblock away from water. This is especially the case when it is hot and switched on.
- Only use the accessories supplied or those specified as follows at www.theBBQshop.de for the operation with the Röstblock.
- There are feet on the underside of the unit. Since furniture or floor surfaces are made of different materials and treated with different care and cleaning products, it cannot be completely avoided that some of these substances may contain ingredients that attack and soften the feet of the device. If necessary, place a non-slip mat under the feet.
- Do not use any abrasive cleaners, aggressive cleaning agents, hard sponges or similar to clean the device.
- Do not spray any liquids on or into the unit when cleaning. Use a slightly moistened cloth with very light cleaning agents.

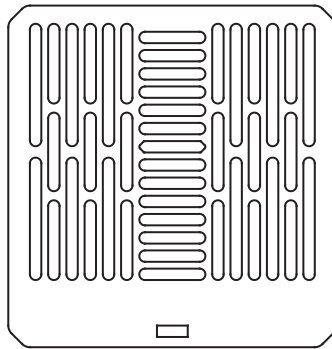
Device overview and operating elements



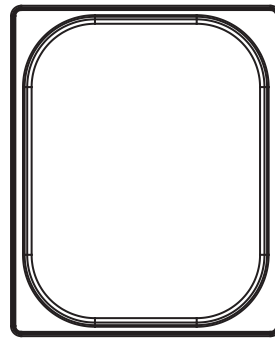
Included accessories



Grid support bracket (2 pieces)
Item No. 93101010



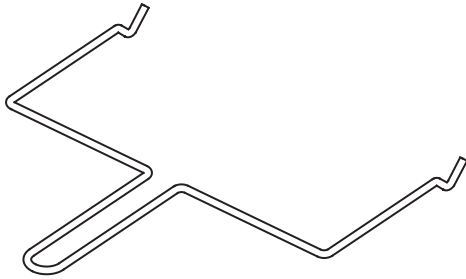
Grid (1 piece)
Item No. 93101020



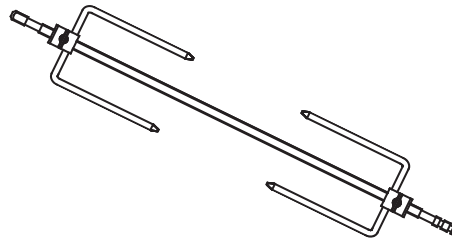
Grease tray (1 piece)
Item No. 93101030



Handle (1 piece)
Item No. 93101040



Hook for rotisserie (1 piece)
Item No. 93101050



Rotisserie (1 piece)
Item No. 93101060
Clamps for rotisserie (2 pieces)
Item No. 93101070

Preparations before first use

Unpacking

1. Remove the device and accessories from the packaging.
2. Keep the packing carton and the enclosed padding for the product.
Only with this special packaging a safe transport can be ensured in the event of a complaint.
3. Remove the accessories from the inside of the product.
4. Carefully remove all packaging and check that the interior is free of packaging material.
Check the entire device, especially the heating element and cables, for damage.

**If any parts are missing or damaged,
contact theBBQshop.de customer service immediately.**

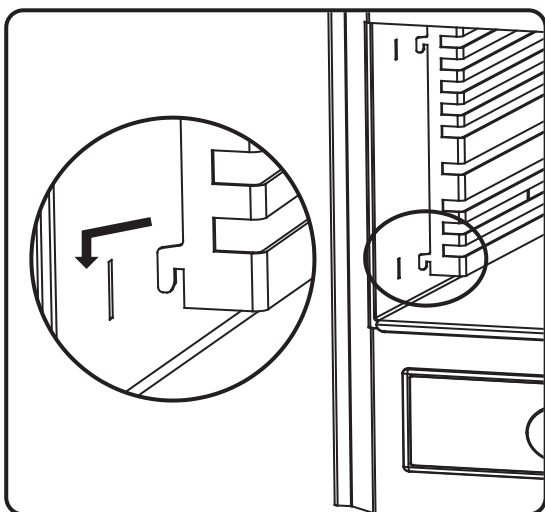
Set up

- Place the device on a stable, level and heat-resistant surface. Make sure that there is sufficient distance to strong heat sources such as heating plates, heating pipes and so on.
- Avoid heat accumulation and locate the unit in a place where the generated heat during use can easily dissipate.
- The minimum distance on the sides of the unit must be at least 15 cm.
A minimum distance of 50 cm must be maintained towards the top.
- The feet serve as spacers between the bottom of the instrument and the surface on which it is placed.
- Do not place the unit under a wall cabinet or in a corner. Keep a safe distance from flammable materials, such as curtains or tablecloths.
- During first use, smoke and odours may be caused by burning residual maintenance oils.
Therefore, heat up the appliance with inserted grill grid and grease tray, when empty (without food), for about 10 minutes in a well-ventilated room.

Cleaning

Before using the appliance for the first time, clean it thoroughly to remove dust and possible packaging and production residues (such as maintenance oils) as far as possible. Then heat the grill without food as described in the previous point and clean it again afterwards.

- Clean all accessories in warm water. Then dry the parts thoroughly.
Please note that aggressive cleaning agents can also cause corrosion on stainless steel surfaces.
- Clean the outside and inside of the grill with a soft cloth, slightly moistened with water.
- Make sure that all parts are completely dry after cleaning.
- Only plug the power cord into a socket with protective contacts.
- To facilitate cleaning, the two grid support brackets can be removed.
Insert them again before using the appliance.



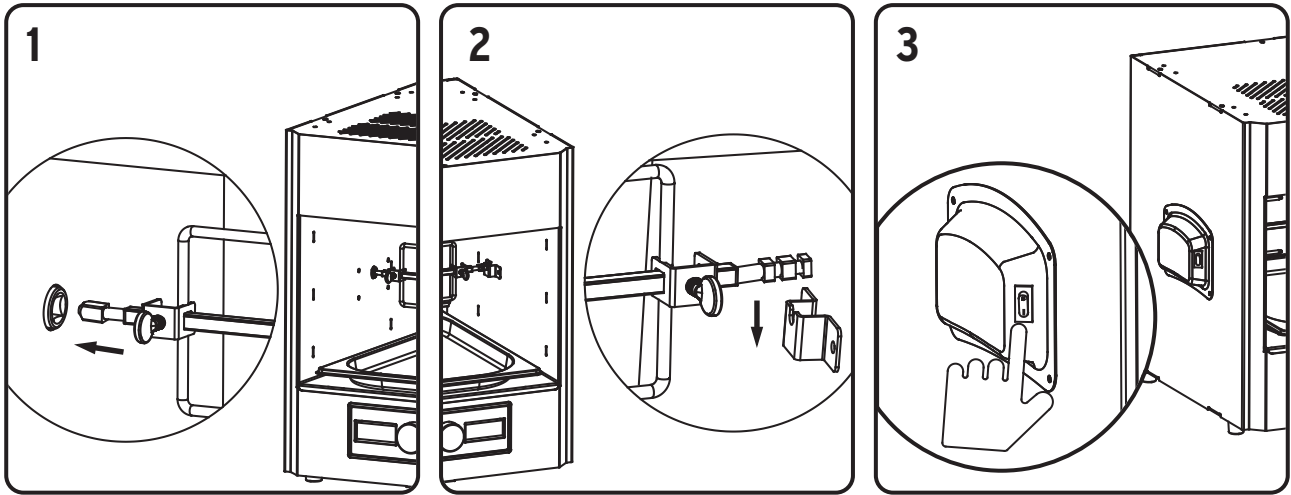
The grid support brackets are required for safe operation and must be installed in the device for usage of the grill. They can only be removed when completely cooled down. To remove, lift the grid support brackets slightly and remove them from the holes located in the sides of the grill room. Then carefully pull the holders out to the front. Take care that the brackets do not come into contact with the heating element, this could lead to damages. When reinserting the grid support brackets, all hooks of the brackets must be placed in the designated holes and hooked in securely.

When grilling meat products, liquid is usually emitted. This liquid should not enter the inside of the housing. Therefore, only operate the Röstblock with an inserted grease tray.

Installation of the rotisserie

To use the rotisserie, first remove the two grid support brackets.

Then proceed as following:



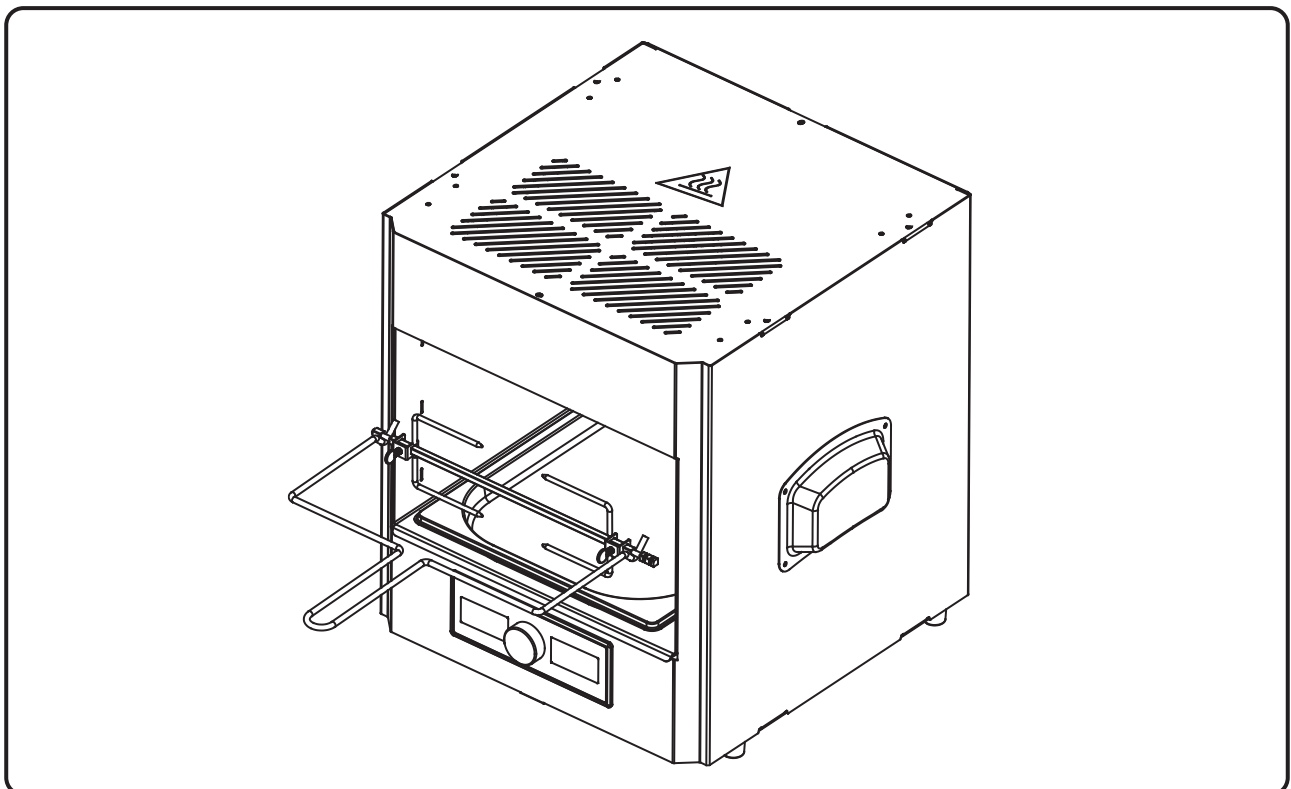
Set the knob on the left outside of the device to position "I" to start the rotisserie.
If you want to stop the rotisserie, set the knob to position "0".

The rotisserie can become very hot.



Please make sure that you always use the enclosed hook to insert and remove the rotisserie as long as the Röstblock is switched on and hot.

There is a danger of burns!



Operation and usage

Important note about the ceramic heating element:

During operation a darker coloured spot appears in the center of the ceramic heating element. No heating wires can be installed at this point. However, this has no influence on the grilling result, as the radiation behaviour of the heaters is diffuse and the grilling area is therefore also heated evenly in the middle.

Switching on the device and setting the temperature

After the device has been connected to the power outlet, an acoustic signal appears. The fans will switch on for 5 seconds for self-testing and stop again automatically. The unit switches to "Sleep mode".

If you press and hold the control button for 3 seconds in Sleep mode, the display shows a C for Celsius and a F for Fahrenheit. Turn the control knob slightly counterclockwise to select your desired unit of temperature measurement. Briefly press the control knob to confirm, the appliance will save your selection and you will automatically enter "Standby mode".

You can also go into Standby mode by briefly pressing the control button in Sleep mode to skip the temperature measurement unit selection (the preset temperature is Celsius).

In Standby mode, numbers are displayed above "Temperature" and "Timer".

If you press the control button in Standby mode, you will hear another acoustic signal and can adjust the temperature of the heating element. The temperature setting is increased by turning clockwise and decreased by turning counterclockwise. You can select a temperature between 200 °C and 750 °C.

Then press the control knob again to confirm the temperature setting (the temperature display flashes while setting, after confirmation it stops).

Setting the cooking time

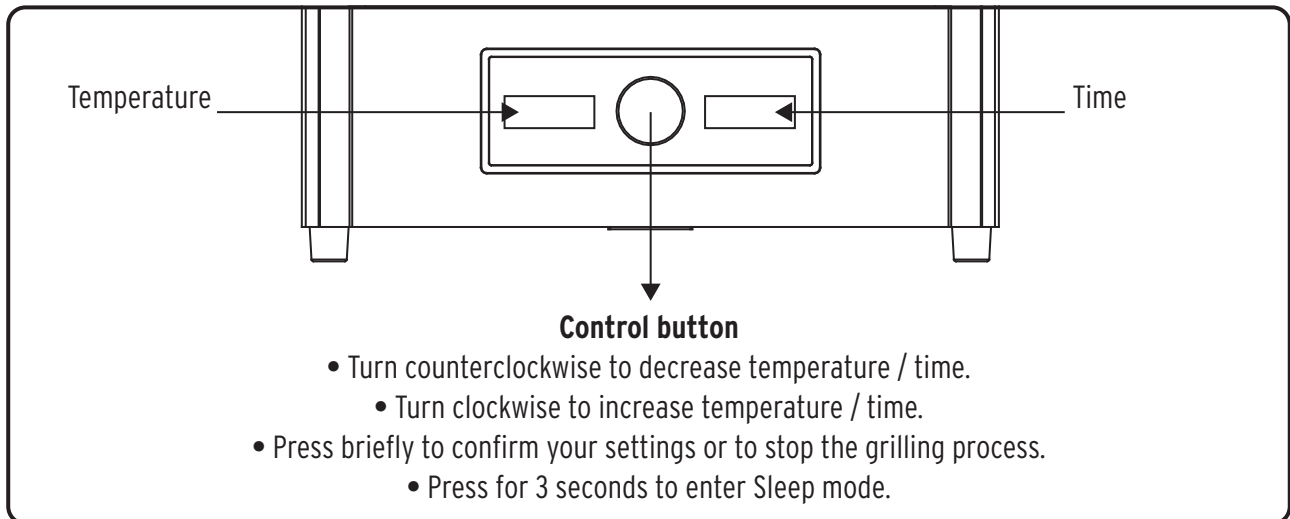
After you have confirmed the temperature setting, you can set the desired cooking time by pressing the control knob again. Increase the cooking time by turning the knob clockwise, decrease the cooking time by turning it counterclockwise.

The high temperature of 750 °C is potentially dangerous. For this reason, the maximum operating time per grilling process is 30 minutes. This value can be reduced according to your preference.

Once you have set your desired cooking time, press the control knob to confirm it and start the grilling process (the time display flashes while it is being set, after confirmation it stops flashing).

Note: Once the grilling process has started, the display automatically shows the current temperature of the heating element. By turning the control knob (without pressing it), the display shows for 5 seconds again the target temperature you have selected. After that, the display automatically changes back to the current temperature of the heating element.

After reaching the selected target temperature, an acoustic signal appears and the countdown of the cooking time starts automatically.



As soon as the cooking time countdown has expired, a further acoustic signal sounds and the heating process stops. The fans continue to run.

If you want to continue the grilling process with same settings, press the control button three times in succession. The last pre-set values are accepted and the grilling process is restarted.

If you want to change the settings, press the control button once and change the temperature as well as the cooking time.

Note: Fans start or stop automatically based on the temperature of the heating element.

Preheating

The appliance works most effectively when the entire grilling area is preheated. It is therefore recommended to preheat for an additional 3 to 5 minutes before placing food in the grill to achieve consistently good and reproducible grilling results.

During the grilling process, the Röstblock always displays the current temperature, measured by a temperature probe integrated in the heating element. As soon as the target temperature is reached, an acoustic signal sounds and the countdown begins. In the meantime, the temperature display will oscillate about +/- 20 °C around the target temperature.

Barbecuing

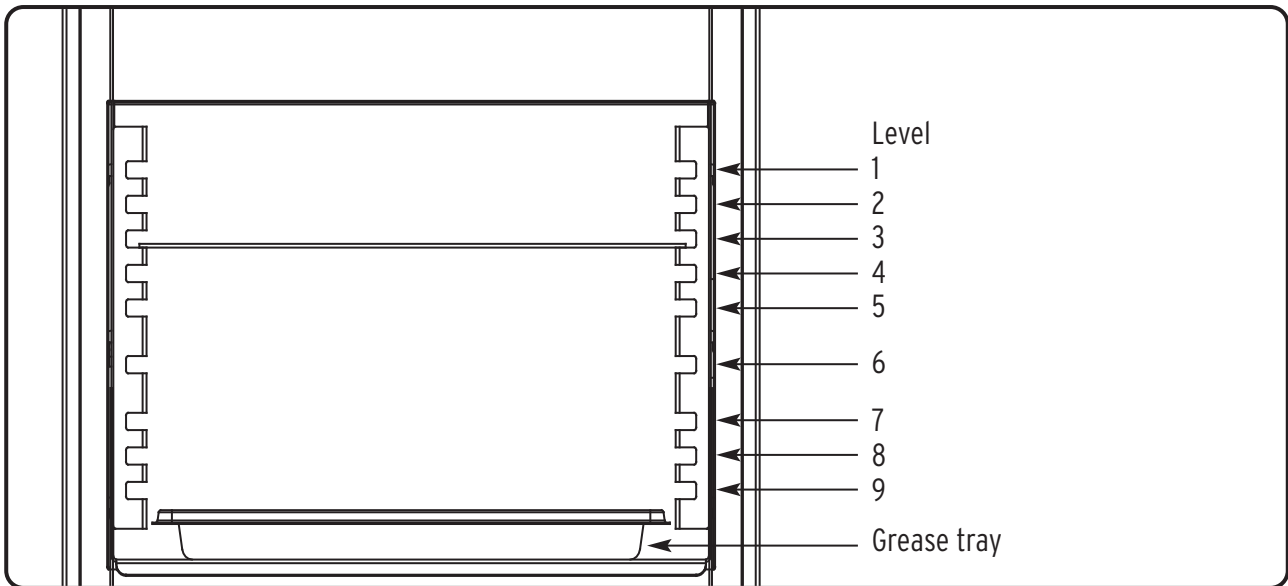
Usual cooking times are between one and three minutes per side of the food to be grilled.

Take meat out of the refrigerator about an hour before grilling and allow it to slowly pre-heat to room temperature. This will give you better grilling results.

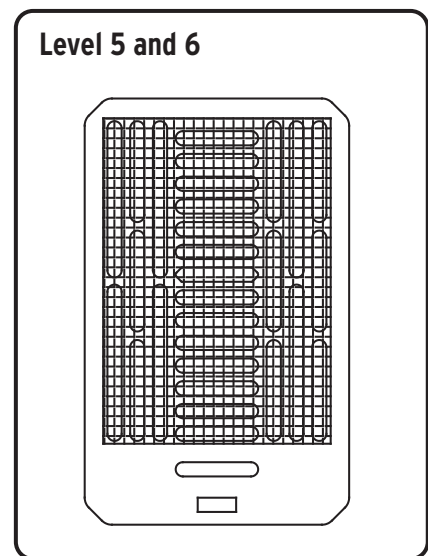
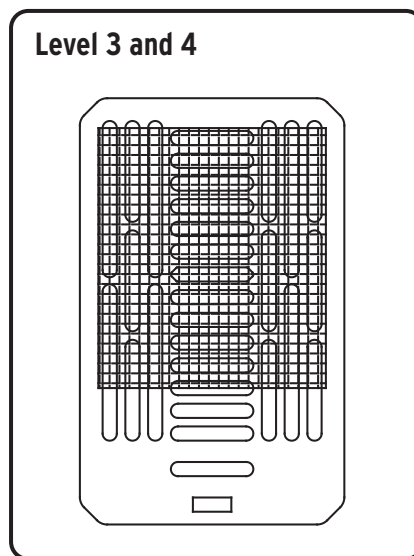
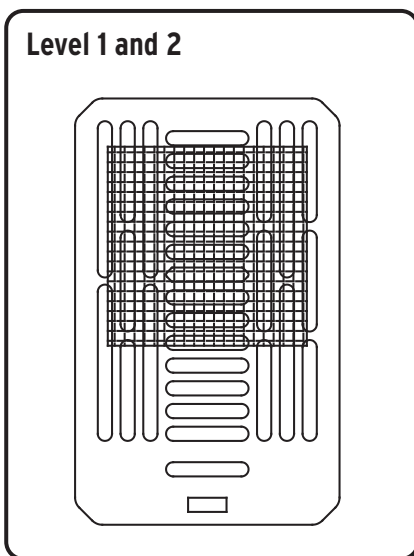
You will find instructions on how to prepare different foods and types of meat in the table "Forms of preparation" starting on page 33.

Place the food to be grilled on the grid and use the handle to insert it into levels 1 to 5 of the grid support brackets.

Caution: Always use the provided handle to insert the grid.
This prevents injuries caused by high temperatures of the grid or the device itself.



The following illustrations show the grilling surface to be used per level, in relation to the distance between the grid and the heating element. Place the food to be grilled in the chequered patterned area.



Select the level depending on the thickness of meat. For best roasting results, the meat should be positioned as close as possible to the heating element, but under no circumstances should touch it. Remove the handle immediately after inserting the grid to prevent the handle from heating up.

Attention: Risk of injury!

Make sure that the meat is positioned as centrally as possible under the heating element to achieve an even roasting result.

To turn the meat over, pull the grid completely out of the device by using the handle and place it on a fireproof surface. Turn the meat over and push it together with the grid back into the device. To turn the meat, use a grill tong instead of sharp utensils to avoid draining cooking juices.

Stopping the grilling process

If you want to stop the grilling process during operation, for example to adjust the set temperature or switch off the appliance, press the control button once briefly. The appliance stops heating and goes into Standby mode.

Furthermore, pressing the control button for 3 seconds at any time, both in Standby mode and during the grilling process, will bring the device back into Sleep mode.

The ventilation continues until the temperature of the appliance has fallen. Only pull the power plug once the ventilation can no longer be heard.

Let the meat rest after cooking

The strong heat at high temperatures between 600 °C and 750 °C ensures fast roasting, browning and formation of a crust. For most types of meat, it is advisable to leave the meat rest for some time after intense heat exposure. This can be done at a reduced temperature in the upper grill room (levels 1 to 5) or better in the lower grill room (levels 6 to 9). The meat can also be left to rest at a reduced temperature directly in the grease tray below the brackets (resting room).

For slow re-cooking, temperatures of 400 °C to 500 °C should not be exceeded.

Temperature display

The temperature shown in the display is measured by a high-precision temperature probe directly on the heating element. The actual temperature at the grilled food decreases accordingly with increasing distance from the heating element. As the device mainly works with radiant heat, the intensity of the heat effect also depends on the surface condition of the food to be grilled. Surfaces that are dark and have little reflection heat up faster than light surfaces.

Note: Checking the temperature of the heating element by using an infrared thermometer makes no sense. Reflection from surrounding stainless steel surfaces and the protective grid of the heating element can have a strong influence on the result.

The use of an electric high temperature grill is very different from the use of conventional electric grills. The power of a high temperature grill is significantly higher. It is therefore essential that you read the instructions carefully.

Forms of preparation and guidelines for the settings and usage of the Röstblock

In general, the preparation of any piece of meat is divided into the following steps:

1. Preheat the heating element to the desired target temperature.
2. Let the grill room preheat at this temperature for 3-5 minutes.
3. Position the meat on the grill grid and insert it by using the handle.
4. Roast the first side of the meat (duration depends on the meat and distance, see table)
5. Turn meat, roast second side (duration depends on meat and distance, see table)
6. Allow the meat to rest (temperature and duration depending on the meat, see table)

The recommended values in the following table are intended to give you a first impression of the preparation of different foods with the Röstblock. Also try out other preparation methods or grilling durations and discover your own way of "roasting".

Roasting of vegetables

Roast zucchini, eggplant, peppers, onions etc. for about 1 minute on each side. That way you get perfectly grilled vegetables.

Hints

- In general it is advantageous for the grilling process if a piece of meat has a lot of fat or even better a marbling of fat.
- Meat should only be salted and peppered after the grilling process. However, if you wish, you can of course rub the meat with a dry marinade (rub) before grilling. A liquid marinade is not recommended.
- You can rub also butter or lard on the meat to enhance the flavour.
- To re-cook, place the piece of meat on the front part of the grill and let it cook on level 5-9. This will give the meat the desired consistency. A grill thermometer with stainless steel temperature probes can be used to measure the core temperature.
- In general, it is best to grill pieces of meat with skin at high temperatures to achieve a crispy crust.
- Excellent results can also be achieved if the meat is first cooked in the Sous-Vide and then roasted by the Röstblock only in the last step.

Type of meat	Weight	Level	Minutes per side			°C	Rest time (Minutes)	Note	
			Rare	Medium	Well-done				
Fillet (beef)	100 g	2	2	3	4	750	2	-	
	200 g	2	2	3,5	4	750	2 - 3	-	
Entrecôte (beef)	250 g	2	1	1,5	2,5	750	5	If the meat is thicker, add 30 seconds to each side.	
	350 g	3	1,5	2	3	750	5	If the meat is not too thick, level 2 is also possible.	
T-Bone Steak (beef)	350 g	3	5	6	7	750*	5	* 3 minutes at 750 °C then reduce to 700 °C.	
	450 g	3	6	7	8	750*	5	* 3 minutes at 750 °C then reduce to 700 °C.	
Minced meat (beef)	200 g	2	2 - 3	3 - 4	5 - 6	750*	-	* With higher fat content, lower the temperature to 700 °C.	
Veal loin	200 g	2	2 - 3	4	5 - 6*	750	4	* For well-done reduce to 700 °C after 4 minutes.	
Roast beef (beef)	200 g	2	2 - 3	4	5 - 6*	750	2 - 4	* For well-done reduce to 700 °C after 4 minutes.	
	300 g	3	4	5 - 6*	6*	750	2 - 4	* For well-done reduce to 700 °C after 4 minutes.	
Neck of pork (pork)	200 g	2	-	-	3 - 4	750	-	Always grill pork meat thoroughly.	
Pork belly (pork)	100 g	2	-	-	3 - 4	750	-	Grilling time can be adjustet individually.	
Salmon fillet	200 g	2	-	-	3	700	-	Fish proteins coagulate quickly, reduce cooking time if necessary.	
Tuna fillet	200 g	2	1	1,5	2 - 3	700	-	Fish proteins coagulate quickly, reduce cooking time if necessary. Well-done is not recommended for tuna.	
Gilthead (whole)	400 g	3	-	-	4	750*	-	Skin must be well chiselled, otherwise cooking will take longer * Reduce the temperature to 700 °C after 3 minutes.	
Corn-fed chicken (breast)	- with bones	200 g	3	-	-	5 - 6	750*	-	* 3 minutes at 750 °C, then reduce to 700 °C. Turn and keep the temperature at 700 °C
	- boneless	200 g	2	-	-	5 - 6	750*	-	3 - 4 minutes additional grilling. Tip: Best way is to grill it with bones, that keeps the meat juicy.

Cleaning and maintenance after use

When the selected grilling time has expired or the grilling process has been stopped, the fans continue to run. This is important to ensure that the device does not heat up too much due to the residual heat remaining in the grill room.

Important: Only pull out the power plug of the Röstblock after the fans have switched off automatically.

Caution: The device should only be cleaned when it has cooled down completely and is disconnected from the power supply.

First remove the grease tray and the grid. Afterwards you can also carefully remove the grid support brackets. The grid and the brackets should be completely sprayed with a suitable cleaner. When choosing the cleaner, make sure it is compatible with metals. Allow the cleaning agent to act on the parts long enough, then carefully wash it off using a plastic bristled brush. This process should be repeated in case of heavy soiling. Do not use abrasive cleaners, wire brushes or steel sponges to avoid scratches and corrosion.

The grill room and housing must be cleaned thoroughly and regularly with a slightly moistened cloth. Do not spray cleaning agents into or onto the device. Cleaning agents should be applied to the device with a cloth. During the cleaning process, avoid any heavy mechanical pressure on the heating element.

Caution: Food residues and grease can ignite! Therefore clean very thoroughly.

Troubleshooting

Problem	Possible reason	Solution
Smoke generation during operation.	Food is touching the heating element.	Switch off the unit and reposition the food. Caution: food, accessories and interior are hot.
	Food is smoking without touching the heating element.	Interrupt the grilling process immediately and allow the device to cool down. Do not reheat the food.
The device is not responding or does not heat up.	Plug is not plugged in.	Insert the plug into the power socket.
	The set grilling time has not been confirmed by pressing the control knob again or has expired.	Confirm the grilling time or start the device again.

Problem	Possible reason	Solution
The device is not responding or does not heat up.	Device has overheated.	If the unit overheats, the heating is switched off for safety reasons. After a longer cooling period, the unit is ready for use again. Do not operate the device without the grid support brackets. This prevents rapid overheating.
The outside of the device becomes very hot.	grid support brackets not in place.	Turn the unit off and allow to cool down completely, then insert the brackets and grid.
	Vents are blocked.	Remove all things that block the vents.
	Air intakes are blocked.	Make sure that the air intakes underneath the unit are free. Feet serve as spacers and must be assembled.

Notes on disposal

Packaging

Carefully remove all packaging material and dispose of it according to its type.

Device



Devices marked with the symbol to the left should not be disposed of with normal household waste. In accordance with European Directive 2012/19/EU, the device must be disposed of in an orderly manner at the end of its lifecycle. In the process, the recyclable materials contained in the device are recycled and the pollution of the environment avoided.

 Please return the old device to a collection point for electronic waste or a recycling centre. Contact your local waste disposal company or municipal administration for more information.

By disposing of the old device in accordance with the regulations, the environment and the health of your fellow human beings are protected from possible negative consequences. Material recycling helps to reduce the consumption of raw materials.

EDELHEISS®

EDELHEISS® ist eine registrierte Marke.
Die Produkte sind exklusiv erhältlich bei
theBBQshop.de

Weitere Fragen zum Produkt?

Auf unserer Website **theBBQshop.de**
finden Sie wertvolle Tipps, tolles Zubehör
und so manch hilfreiche Antwort zu
Ihren EDELHEISS®-Produkten.

Sollten Sie dennoch Fragen haben,
dann senden Sie uns eine E-Mail:
info@theBBQshop.de

Unser Kundendienst wird bemüht sein,
diese schnellstmöglich zu beantworten.



Copyright:
theBBQshop GmbH
Dornaper Strasse 18
42327 Wuppertal
Germany

Technische Änderungen am Produkt,
Druck- und Satzfehler in diesem Manual vorbehalten.
Stand April 2021.