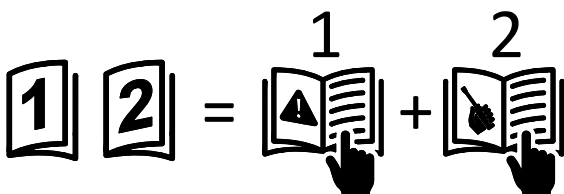
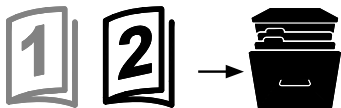
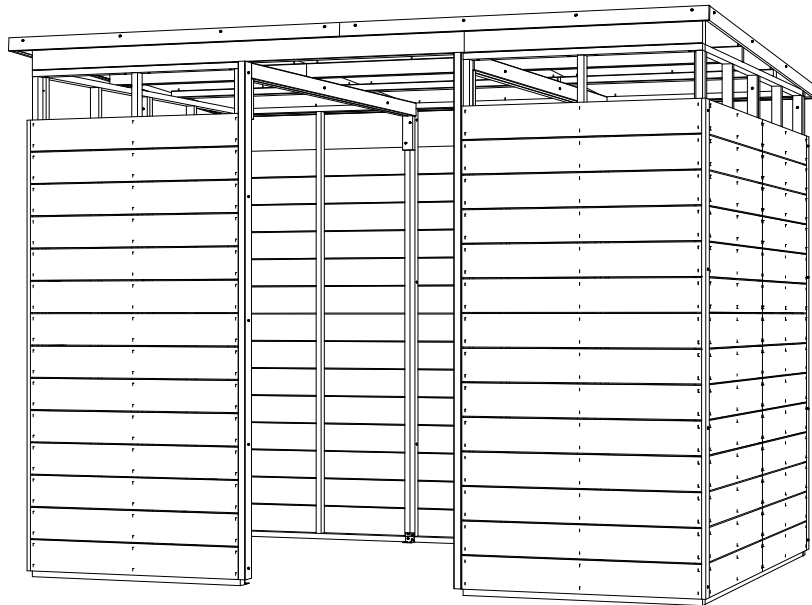
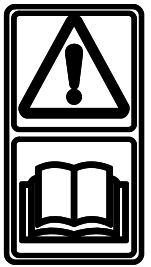


In-Out 2,66×1,86m

47255S000 - B-00349



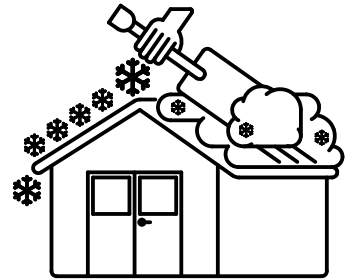
[EN] Assembly notice - keep for later reference.
 [FR] Notice de montage à conserver pour consultations ultérieures.
 [NL] Te bewaren gebruiksaanwijzingen voor latere raadplegingen.
 [DE] Montageleitung nicht wegwerfen, bewahren Sie diese für später.
 [IT] Manuale di montaggio da conservare per ulteriori consultazioni.
 [ES] Debe conservar las instrucciones de montaje para consultas posteriores.
 [PT] Instruções de montagem a guardar para consultas futuras.



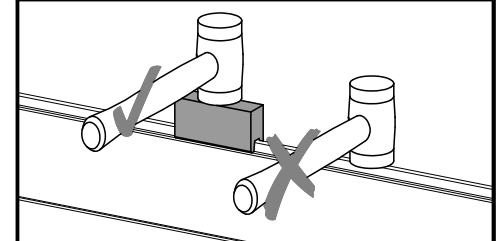
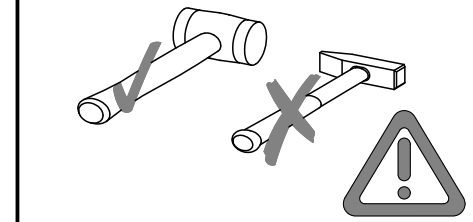
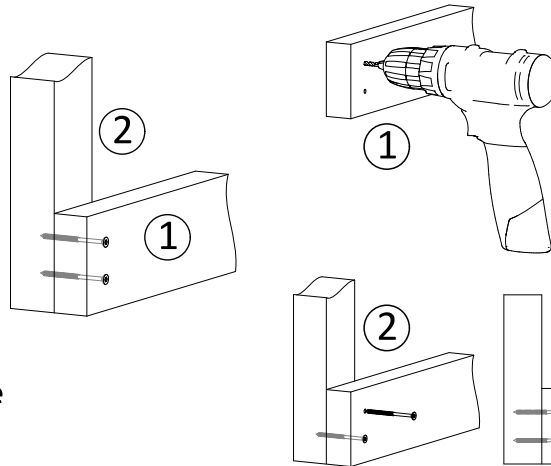
max. 50kg/m²



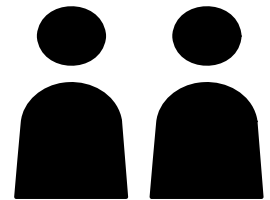
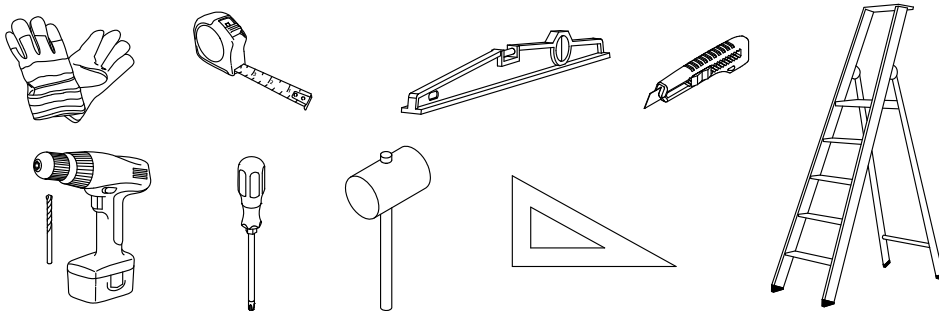
max. 100km/h



[EN] **Predrill**
 [FR] **Préforer**
 [NL] **Voorboren**
 [DE] **Vorbohren**
 [IT] **Preforare**
 [ES] **Preforar previamente**
 [PT] **Perfuração**



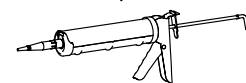
[EN] **Tools needed to provide before assembly.**
 [FR] **Outils nécessaires à prévoir avant le montage.**
 [NL] **Te voorziene gereedschappen bij aanvang van de montage.**
 [DE] **Für die Montage notwendiges Werkzeug vorsehen.**
 [IT] **Utensili necessari da prevedere prima del montaggio.**
 [ES] **Preparar herramientas necesarias antes del montaje.**
 [PT] **Prepare as ferramentas necessárias antes da montagem.**



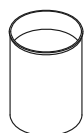
[EN] **2 persons**
 [FR] **2 personnes**
 [NL] **2 personen**
 [DE] **2 Personen**
 [IT] **2 persone**
 [ES] **2 personas**
 [PT] **2 pessoas**

[EN] **Significant complements not included.**
 [FR] **Compléments importants non inclus.**
 [NL] **Belangrijke aanvullingen niet inbegrepen.**
 [DE] **Wichtige Zubehörteile nicht im Lieferumfang**
 [IT] **Supplementi importanti non inclusi.**
 [ES] **Complementos importantes no incluidos.**
 [PT] **Complementos importantes não incluídos.**

Silicone / Mastic



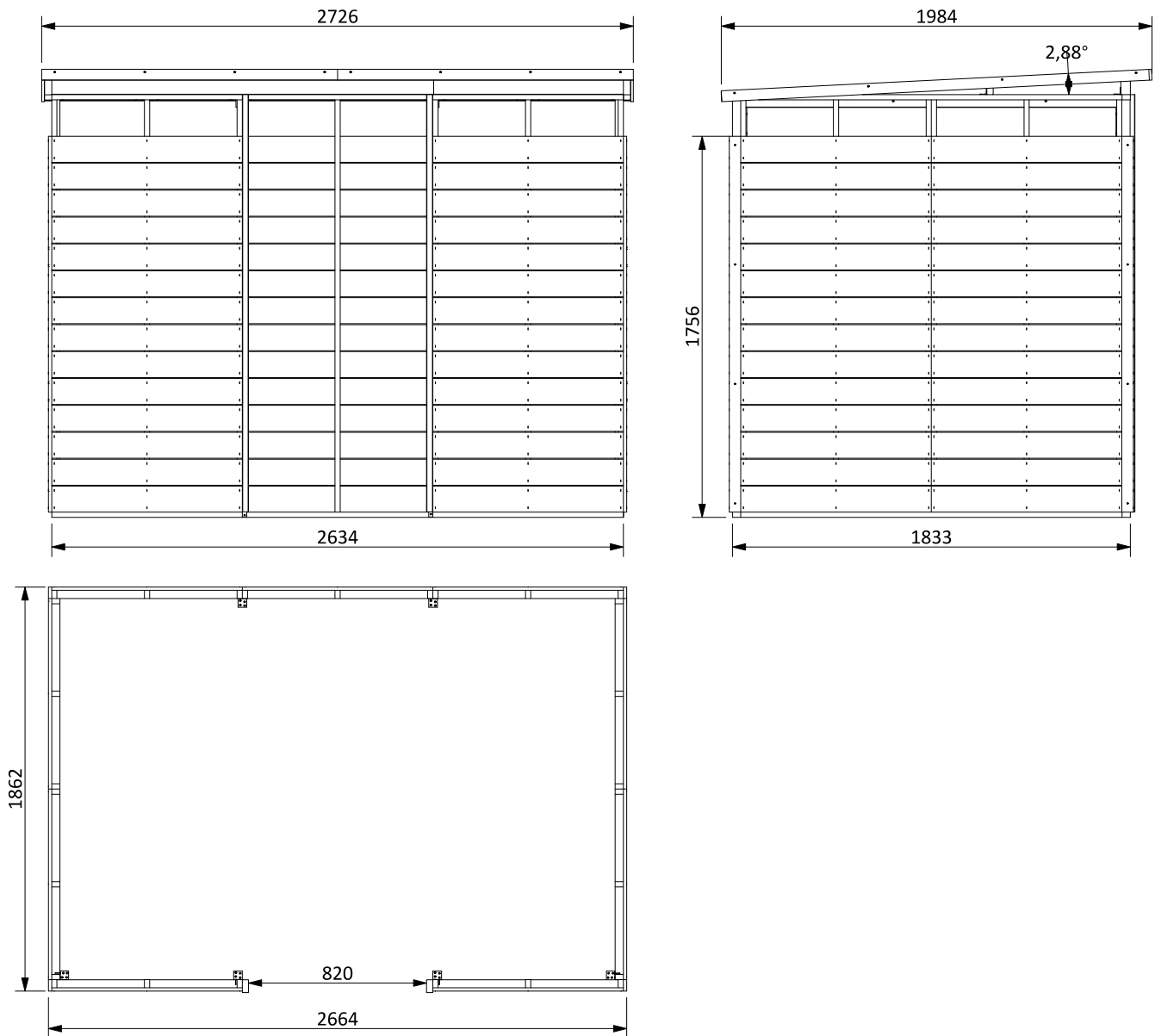
[EN] **Glue for the roof.**
 [FR] **Colle pour le feutre bitumeux.**
 [NL] **Lijm voor het dak.**
 [DE] **Klebstoff für das Dach.**
 [IT] **Colla per tela bitumata.**
 [ES] **Pegamento para tela asfáltica.**
 [PT] **Cola para tecido asfáltico.**



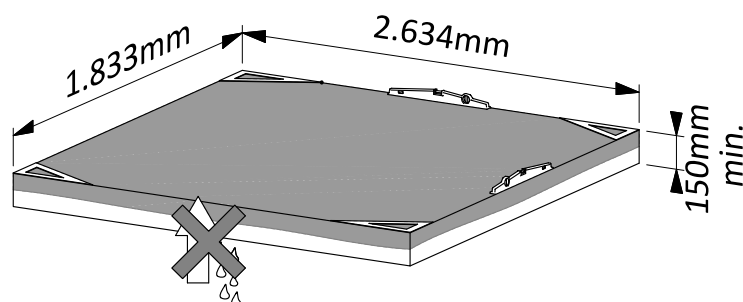
[EN] **Wood preserver for the outside : 2 layers before assembly.**
 [FR] **Protection pour le bois en extérieur : 2 couches avant montage.**
 [NL] **Bescherming van het hout: 2 lagen voor de montage.**
 [DE] **Holzschutz für Aussenanwendung: 2 Lagen vor dem Zusammenbau.**
 [IT] **Protezione per il legno in esterno : due mani prima del montaggio.**
 [ES] **Protección para la madera de exteriores: 2 manos antes del montaje.**
 [PT] **Proteção para madeira exterior: 2 demãos antes da montagem.**

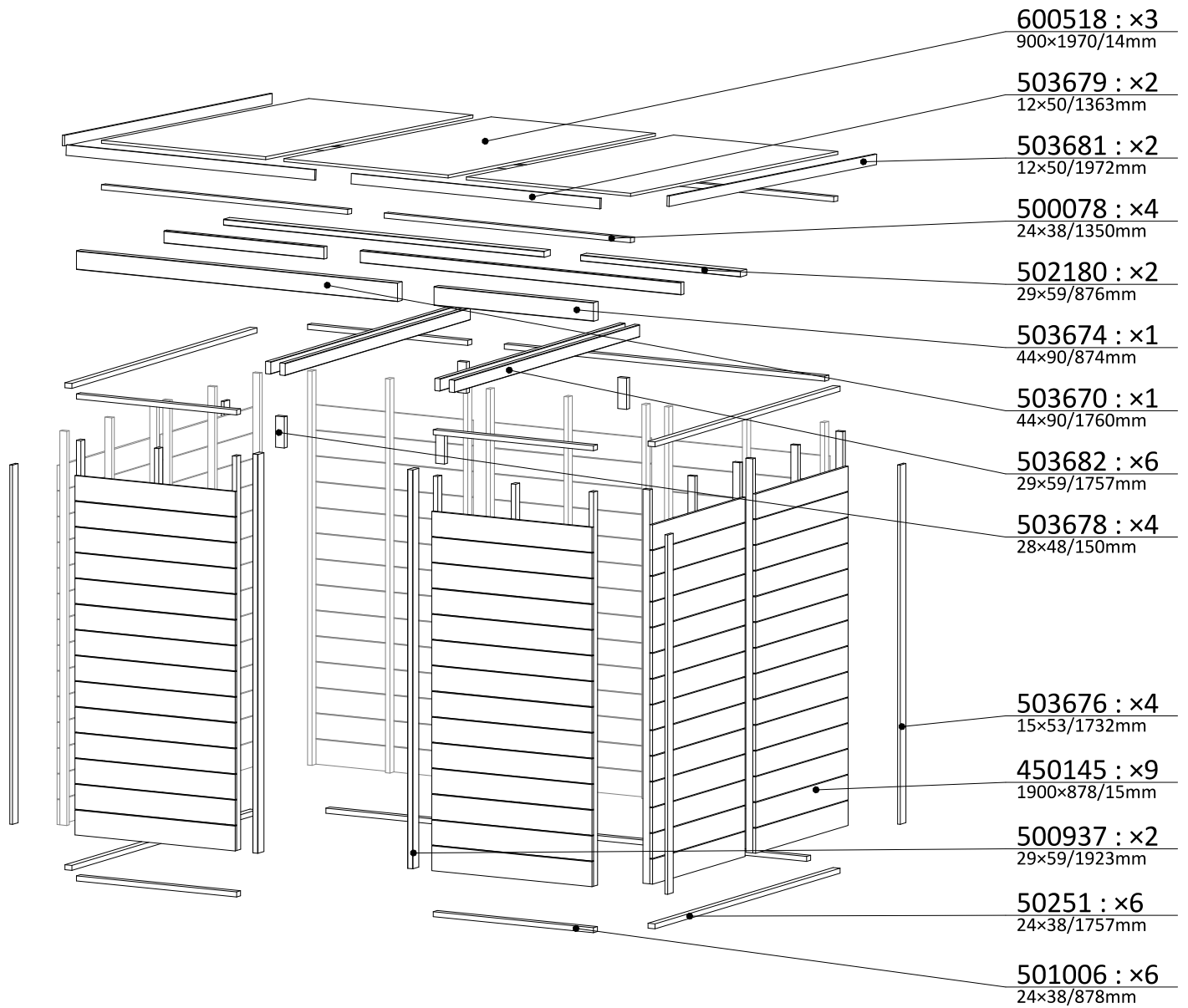
In-Out 2,66×1,86m

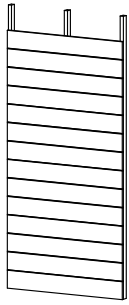
47255S000 - B-00349



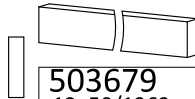
- [EN] Laying on a perfectly flat and level concrete slab (*not included*)
- [FR] Pose sur dalle béton parfaitement plate et de niveau (*non incluse*)
- [NL] Plaatsen op een perfect vlakke betontegel (*niet inbegrepen*)
- [DE] Montage auf einer ebenen, befestigten Fläche (*Material nicht inbegriffen*)
- [IT] Posare su pavimenti in cemento perfettamente in piano e livellato (*non incluso*)
- [ES] Colocar sobre losa de hormigón perfectamente plana y nivelada (*non incluida*)
- [PT] Montagem sobre laje de betão perfeitamente plana e nivelada (*não incluído*)



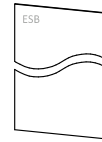




450145 : 9
1900x878/15mm



503679 : 2
12x50/1363mm
503681 : 2
12x50/1972mm
503676 : 4
15x53/1732mm
500078 : 4
24x38/1350mm
50251 : 6
24x38/1757mm
501006 : 6
24x38/878mm
503678 : 4
28x48/150mm
503682 : 6
29x59/1757mm
500937 : 2
29x59/1923mm
502180 : 2
29x59/876mm
503670 : 1
44x90/1760mm
503674 : 1
44x90/874mm



600518 : 3
900x1970/14mm

Kit 700371			
	3012	ø3,5x25mm	80
	3014	ø3,5x35mm	20
	3023	ø4x40mm	60
	3025	ø4x50mm	63
	3027	ø4x60mm	94
	3029	ø4x70mm	8
	2915	ø4mm	1

Kit 700062 + 700043			
	3810	ø2x15mm	96

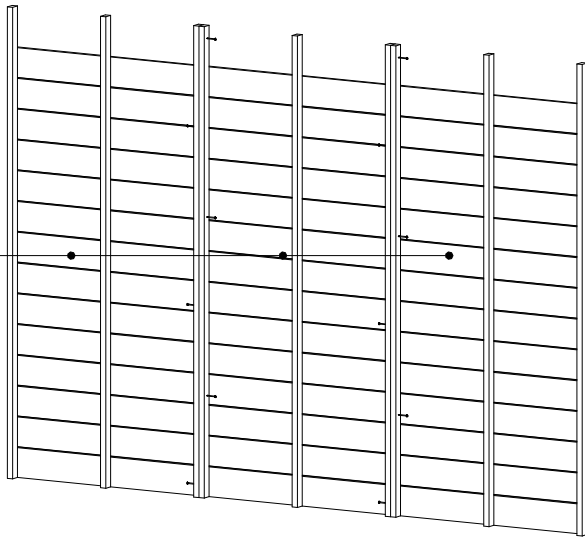
Kit 700361 : x4			
	2386	15x32x32/2,mm	10

Kit 700210 : x3			
	2382	40x40x40/1,5mm	6

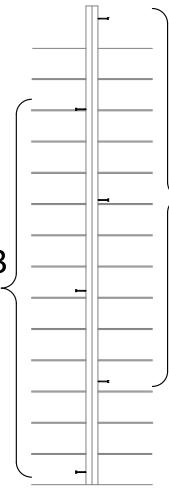
	1,5mm		
800004	1,00x9,00m		1

1

450145 : x3
1900x878/15mm



3023 : x3
ø4x40

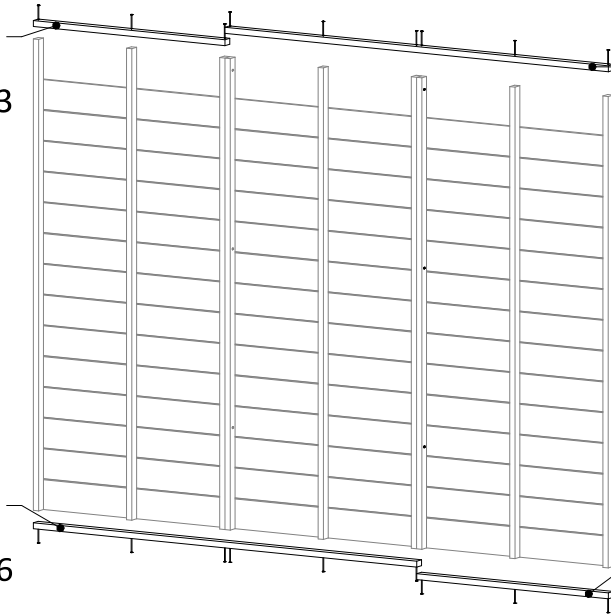


3023 : x3
ø4x40

x2

501006
24x38/878mm

+ 3027 : x3
ø4x60



50251
24x38/1757mm

+ 3027 : x6
ø4x60



50251
24x38/1757mm

+ 3027 : x6
ø4x60

501006
24x38/878mm

+ 3027 : x3
ø4x60

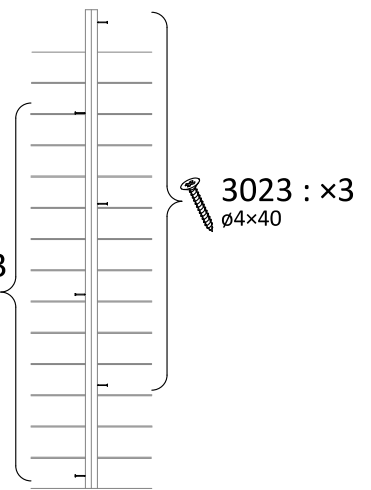
x1 (A)

2

450145 : x2
1900x878/15mm



3023 : x3
ø4x40



50251
24x38/1757mm
+ 3027 : x6
ø4x60



50251
24x38/1757mm
+ 3027 : x6
ø4x60



x2

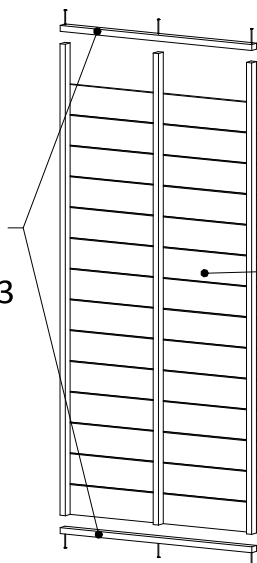
=B

=C

3

501006
24x38/878mm
+ 3027 : x3
ø4x60

x2



450145
1900x878/15mm

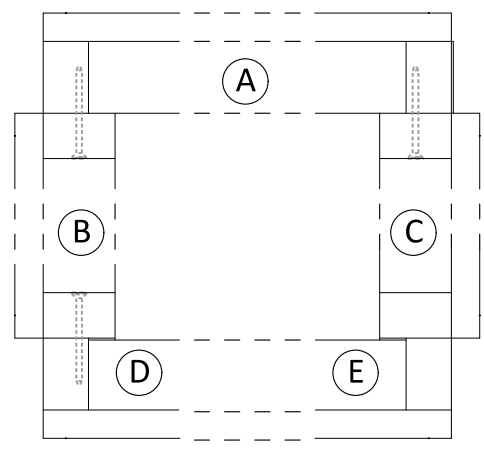
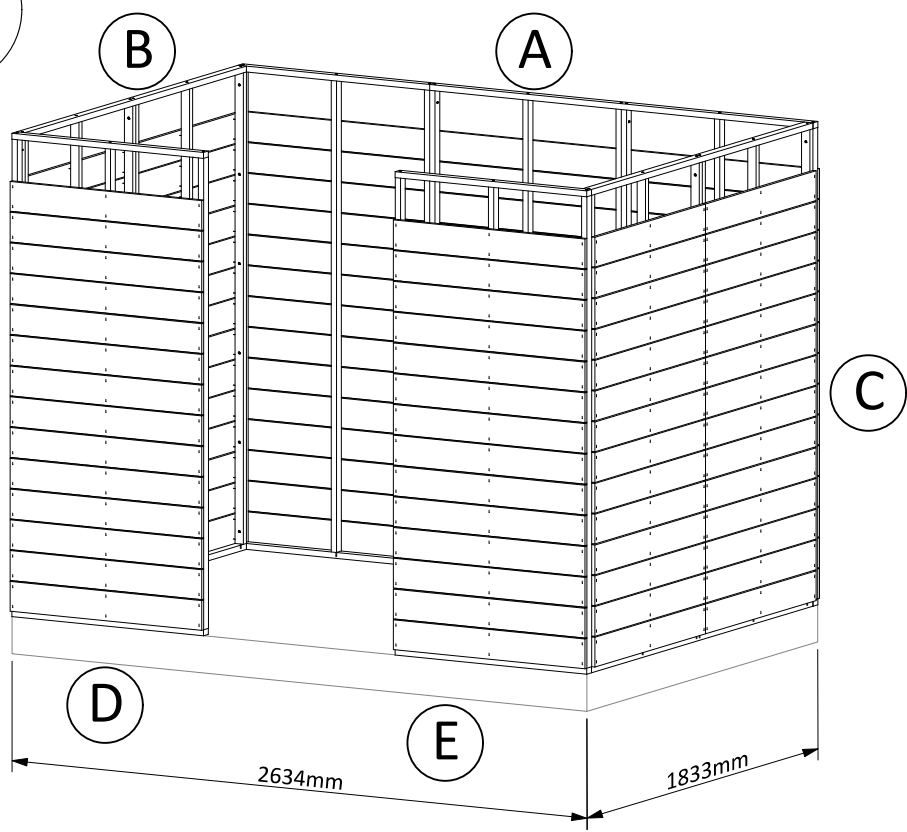
x2

=D

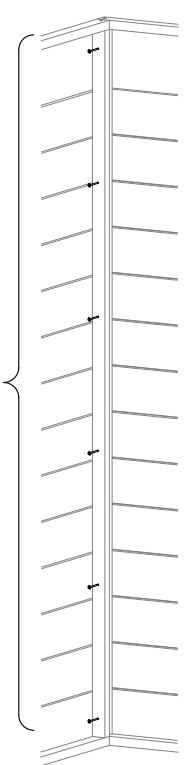
=E



4



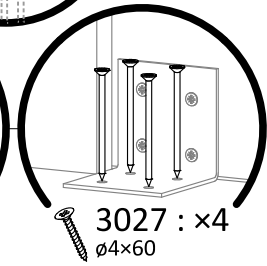
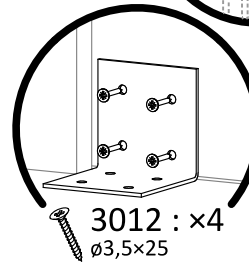
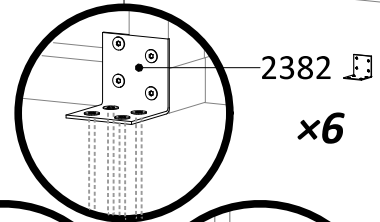
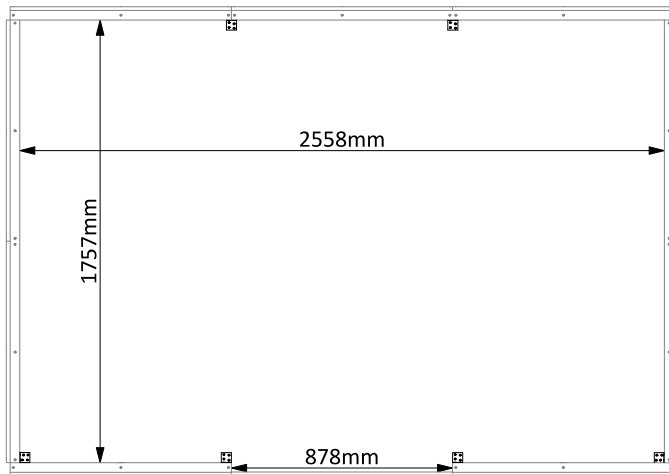
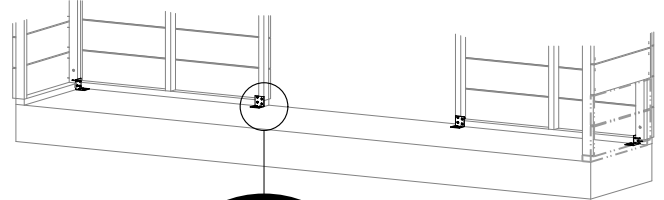
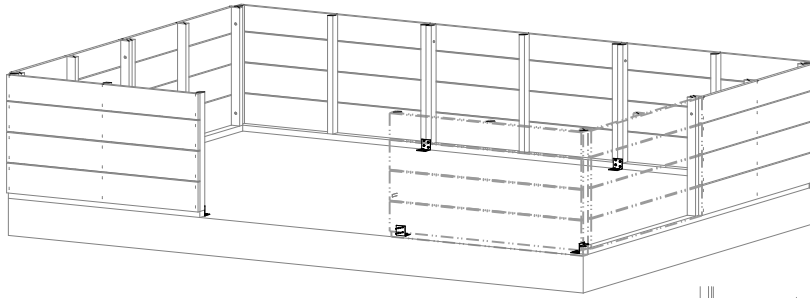
3025 : x6
ø4x50




x4

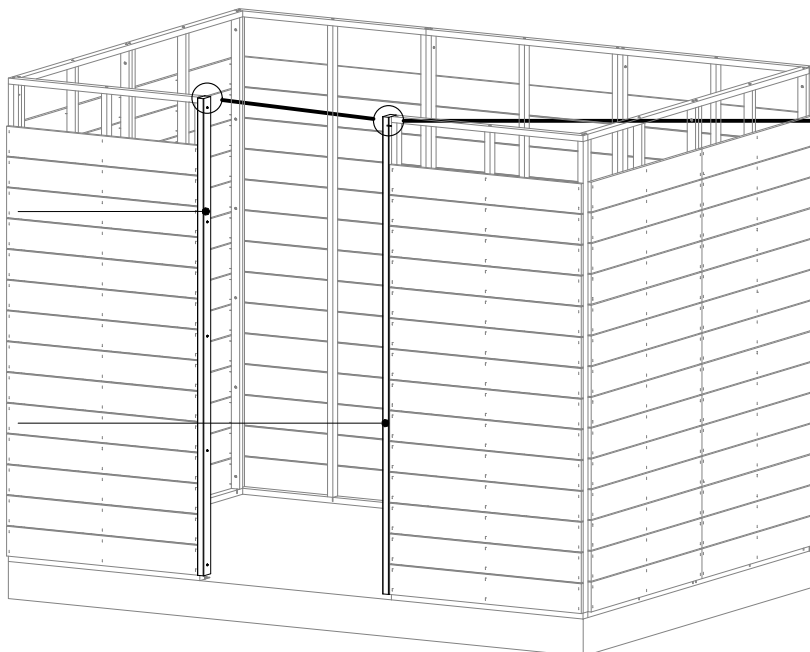


5




+  [EN] not include
[FR] non incluse
[NLI] niet inbegrepen
[DE] nicht einbegriffen
[IT] non incluso
[ES] non incluida
[PT] não incluído

6

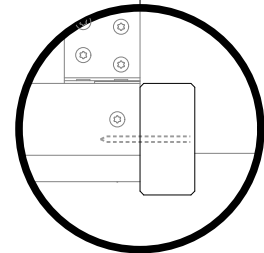
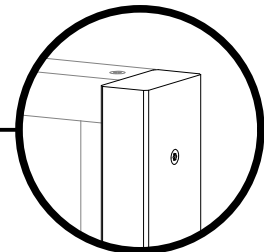


500937
29x59/1923mm

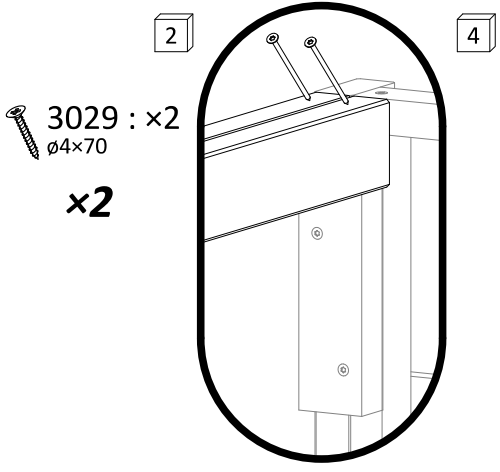
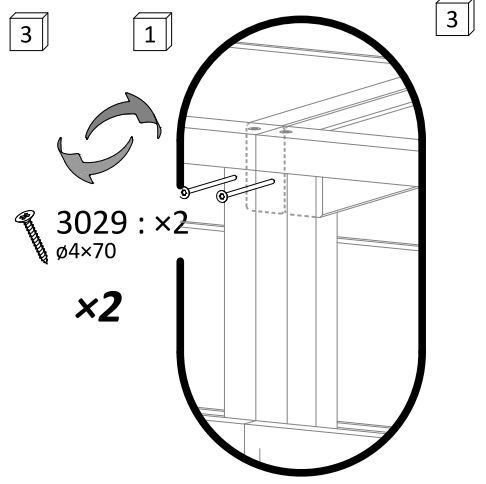
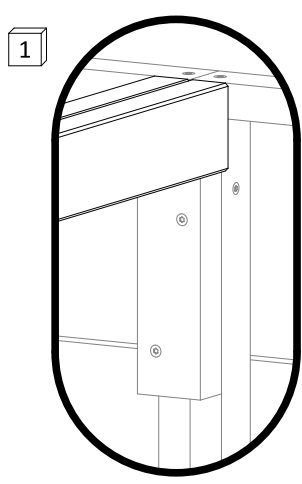
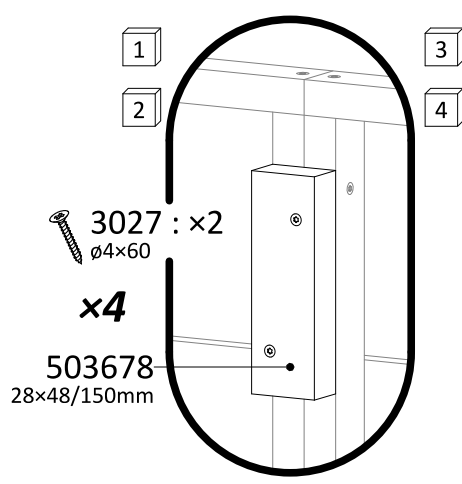
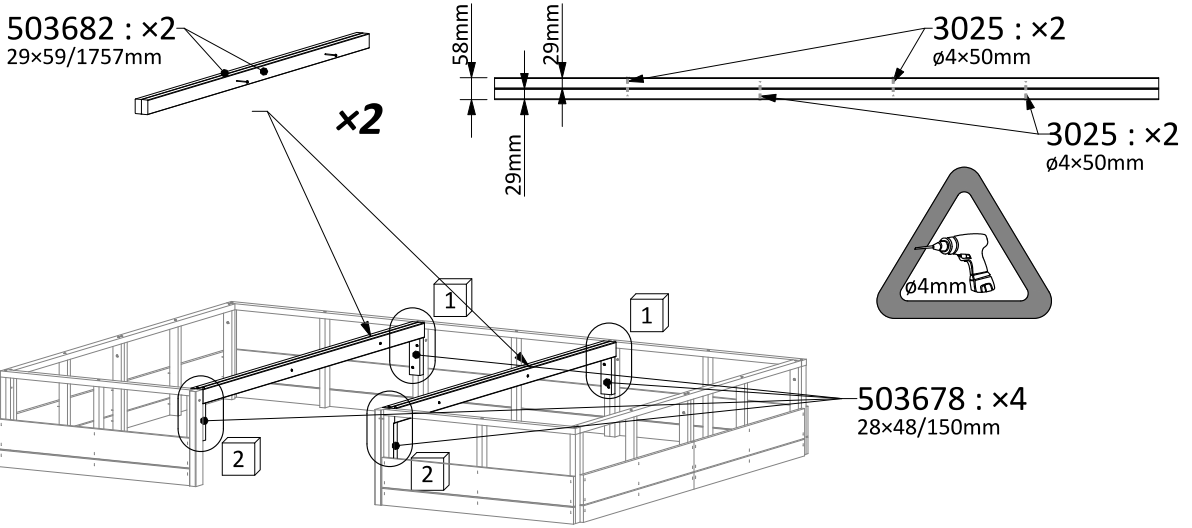
+  3025 : x5
ø4x50

500937
29x59/1923mm

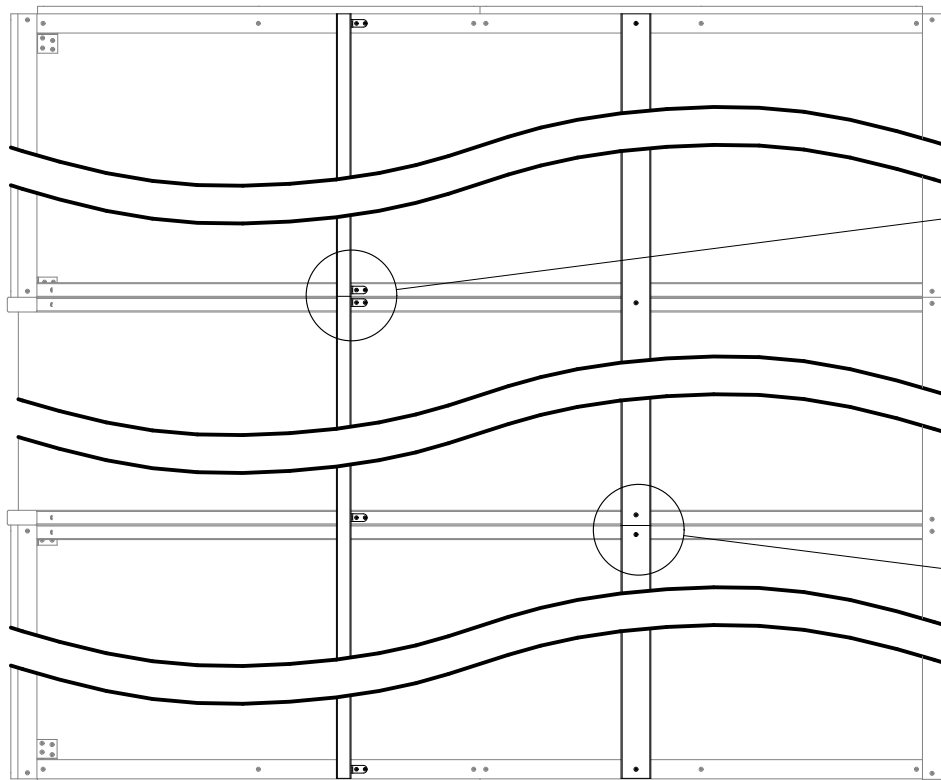
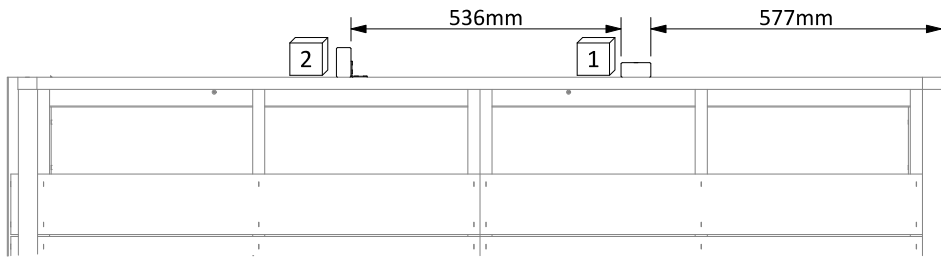
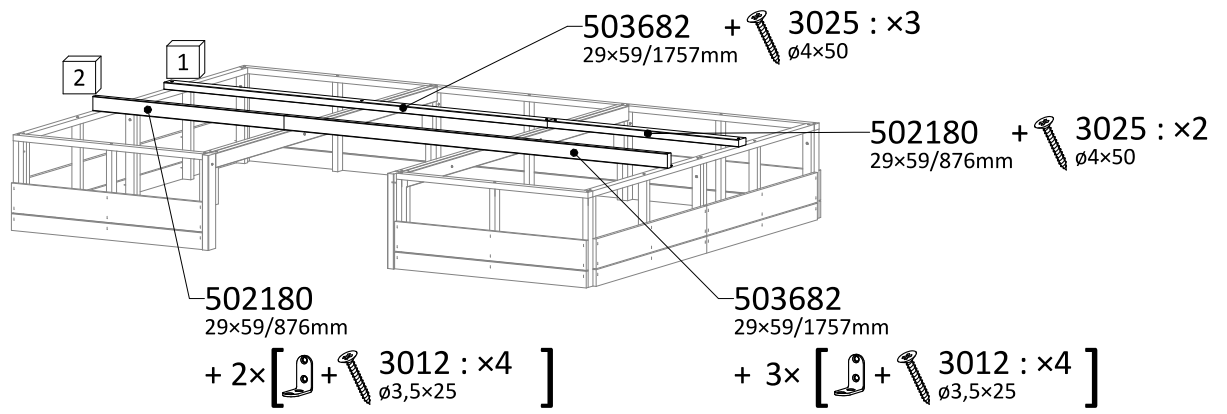
+  3025 : x5
ø4x50




7




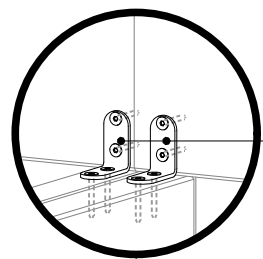
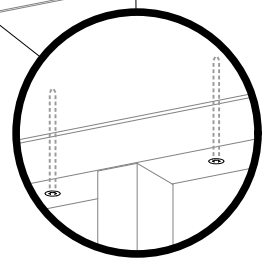
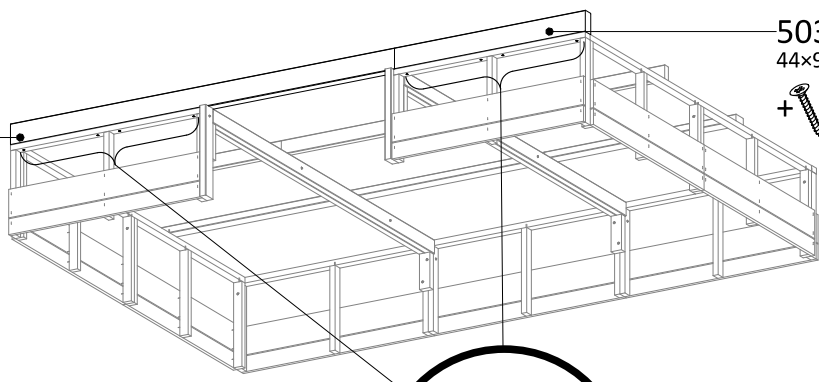
8





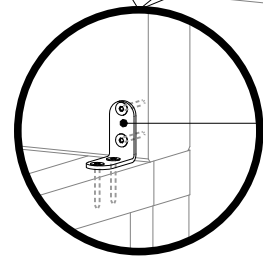
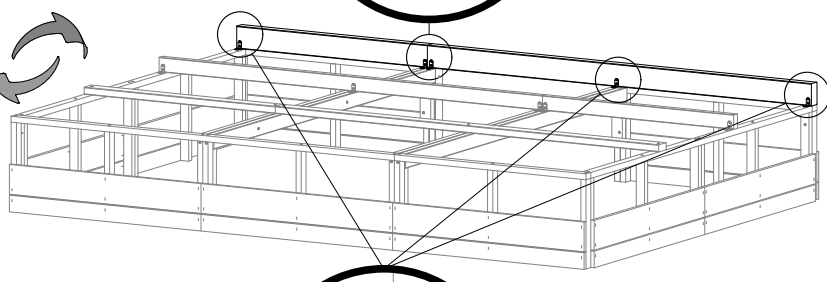
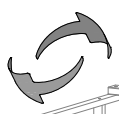
9



503670
44x90/1760mm
+  3027 : x4
ø4x60

503674
44x90/874mm
+  3027 : x4
ø4x60

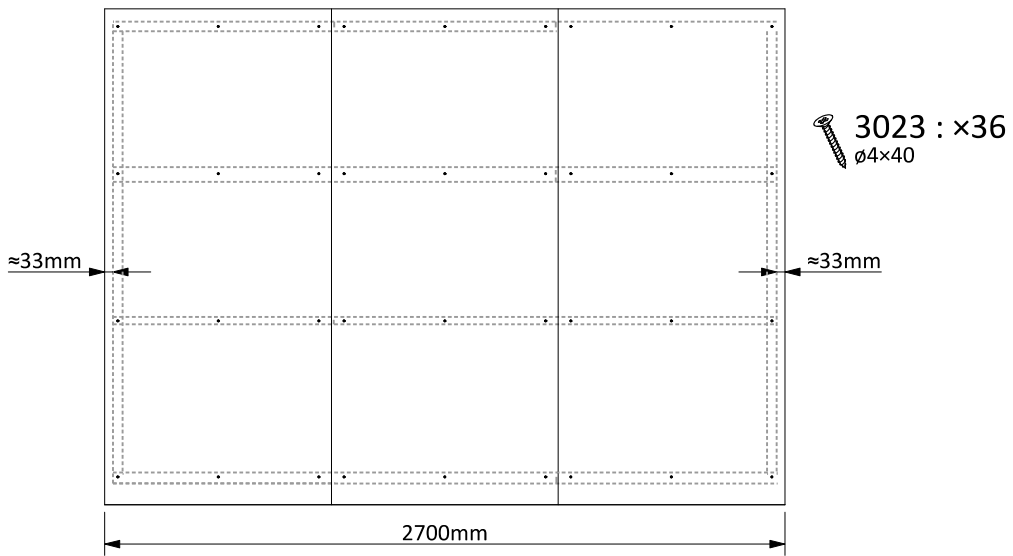
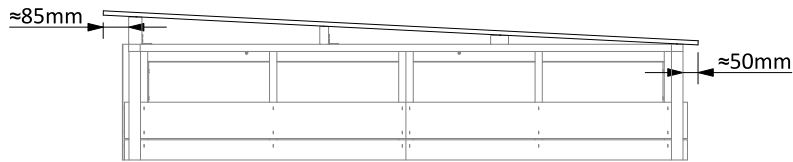
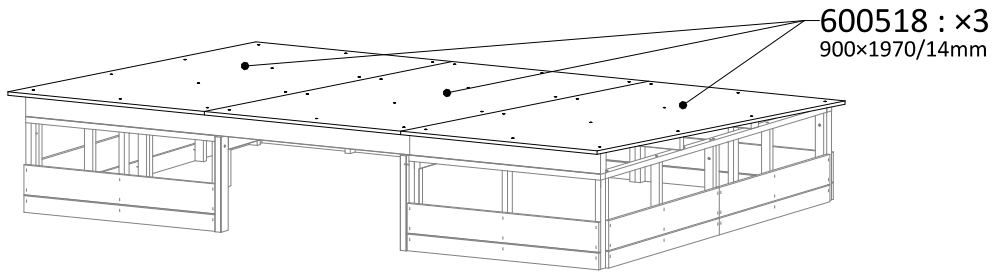


2386  x2
+  3012 : x4
ø3,5x25

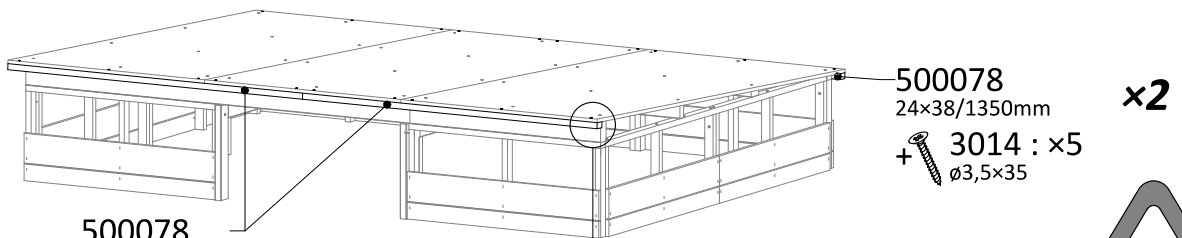


2386  x3
+  3012 : x4
ø3,5x25

10

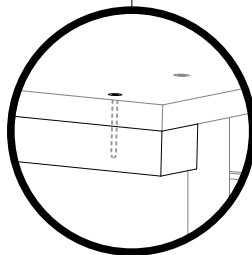


11

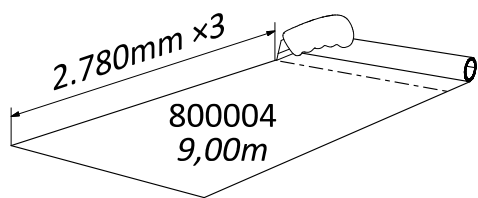


500078
24x38/1350mm
+ 3014 : x5
Ø3,5x35

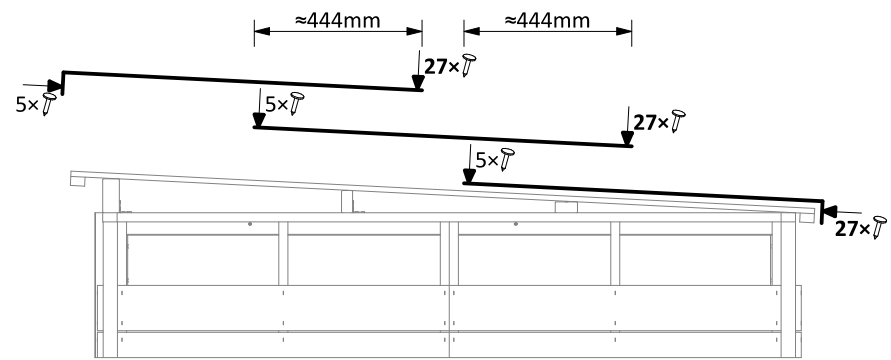
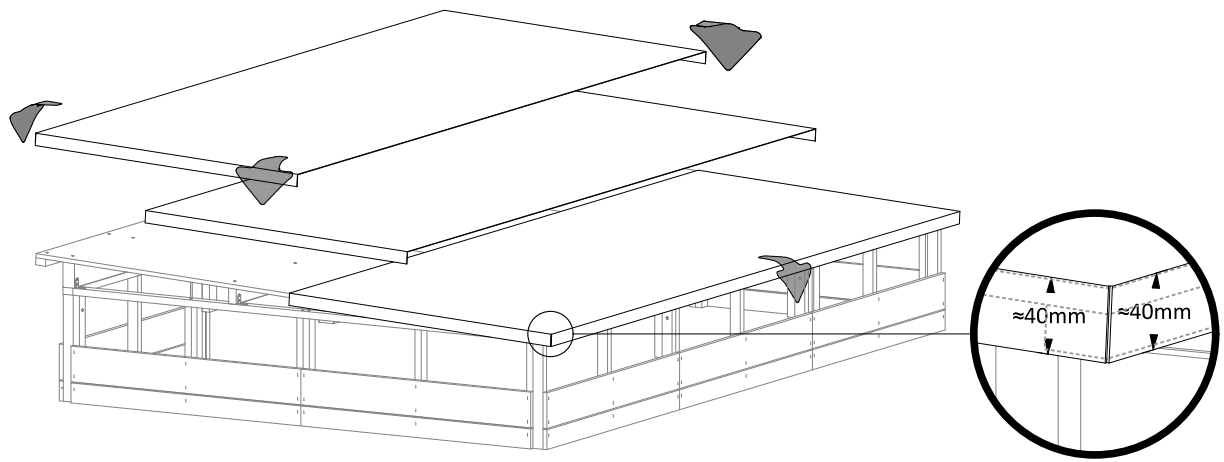
x2



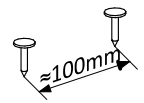
12



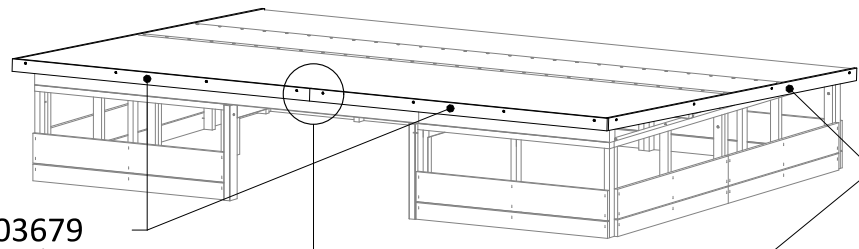
[EN] not included
[FR] non incluse
[NL] niet inbegrepen
[DE] nicht einbegriffen
[IT] non incluso
[ES] non incluida
[PT] não incluido



3810 : x96
15mm

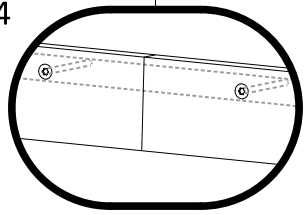


13

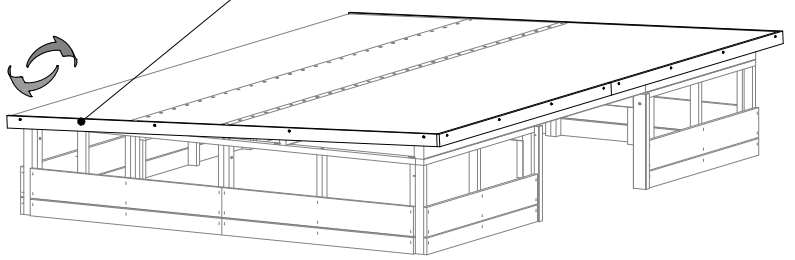


503679
12x50/1363mm
+ 3025 : x4
ø4x50

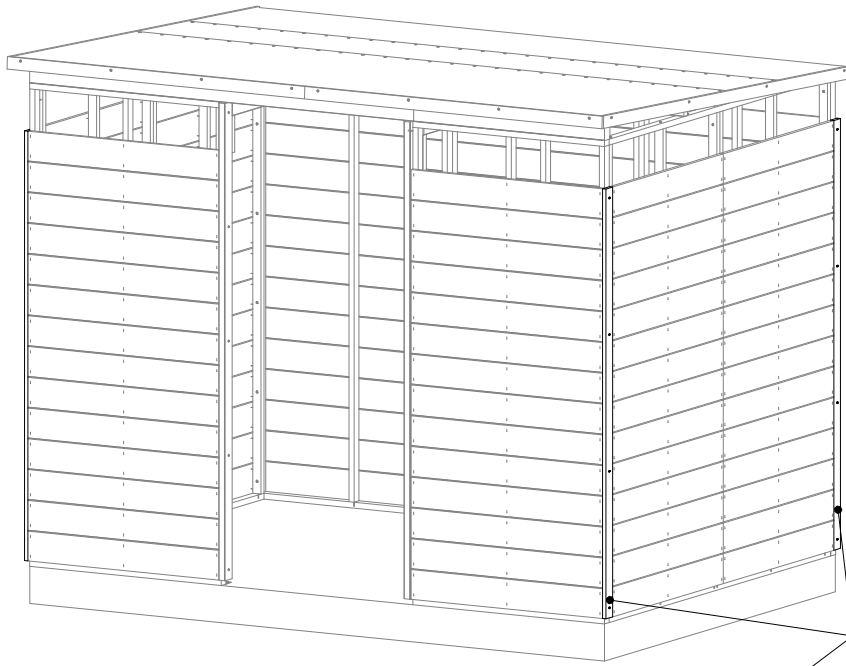
x2




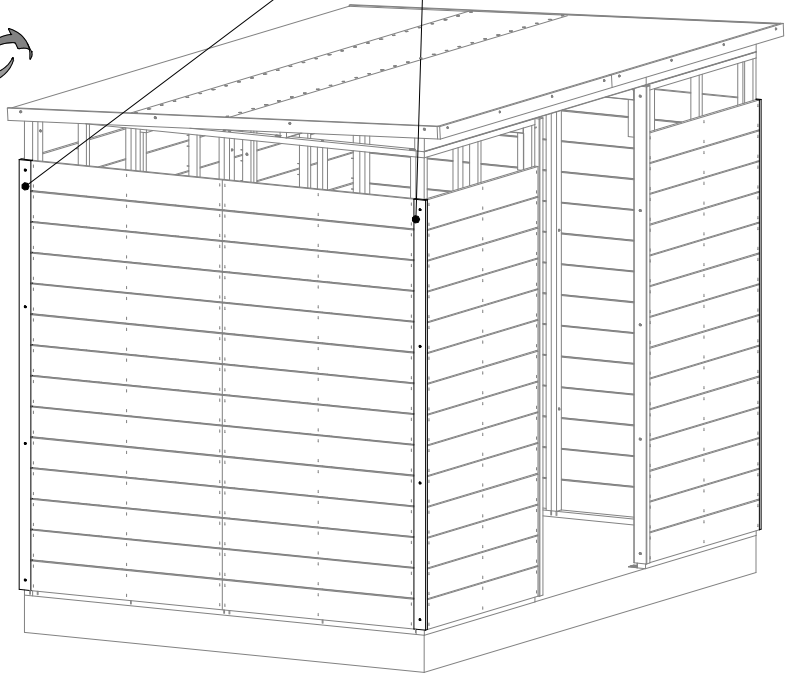
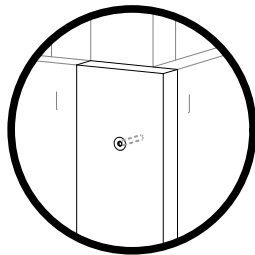
503681
12x50/1972mm x2
+ 3025 : x4
ø4x50



14



503676
15x53/1732mm **x4**
+  3012 : x4
ø3,5x25



- [EN] **Unique warranty number, must be send for any request.**
- [FR] **Numéro de garantie unique, à transmettre obligatoirement pour toute demande.**
- [NL] **Uniek garantienummer, dat voor alle aanvragen moet worden verstrekt.**
- [DE] **Eindeutige Garantienummer, muss bei jeder Anfrage gesendet werden.**
- [IT] **Numero di garanzia unico, da trasmettere obbligatorio per ogni richiesta.**
- [ES] **Numero único de garantía, se transmitirá obligatoriamente para todas las solicitudes.**
- [PT] **Número de garantia único, será transmitido obrigatoriamente para todas as solicitações.**

Fabriqué par Décor et Jardin
Parc Industriel - Rue Nazareth 13
4651 Battice - Belgique
e-mail : info@decoretjardin.com
website : www.decoretjardin.com

