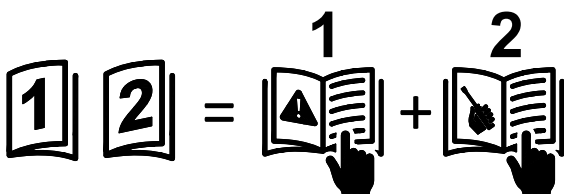
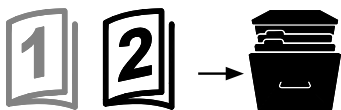
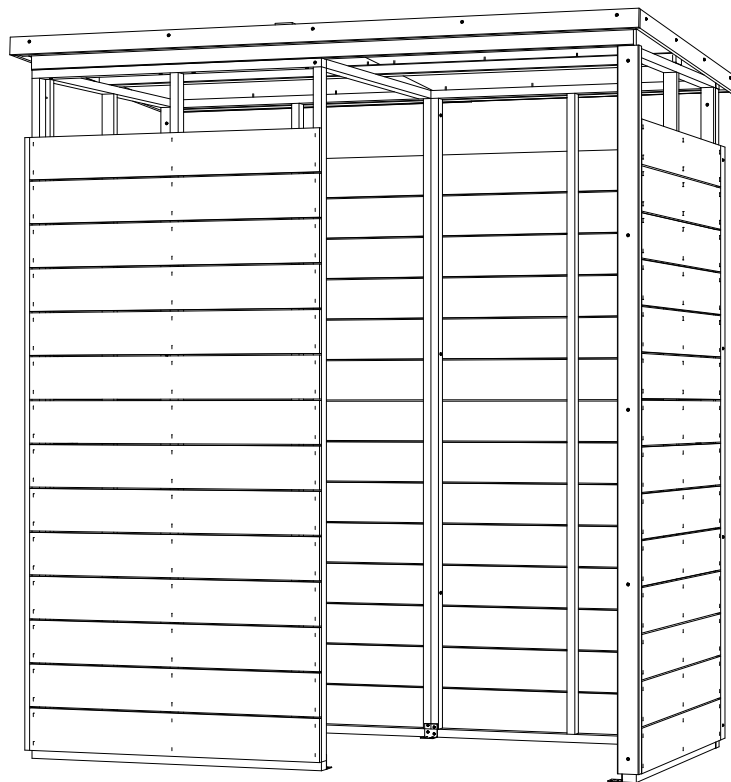
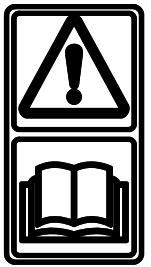


In-Out 1,78×0,98m

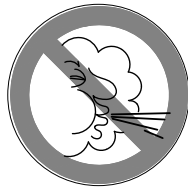
47214S000 - B-000072



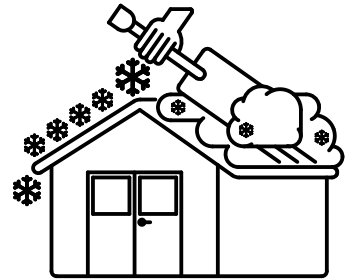
[EN] **Assembly notice - keep for later reference.**
 [FR] **Notice de montage à conserver pour consultations ultérieures.**
 [NL] **Te bewaren gebruiksaanwijzingen voor latere raadplegingen.**
 [DE] **Montageleitung nicht wegwerfen, bewahren Sie diese für später.**
 [IT] **Manuale di montaggio da conservare per ulteriori consultazioni.**
 [ES] **Debe conservar las instrucciones de montaje para consultas posteriores.**
 [PT] **Instruções de montagem a guardar para consultas futuras.**



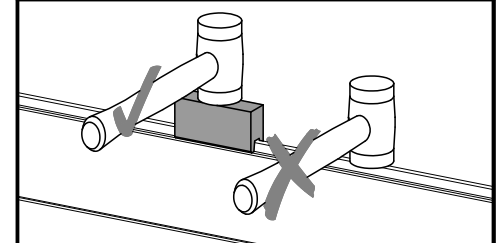
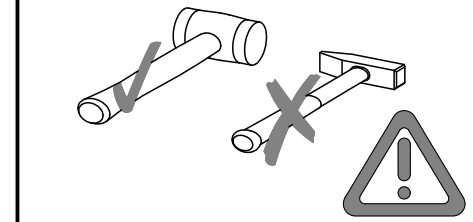
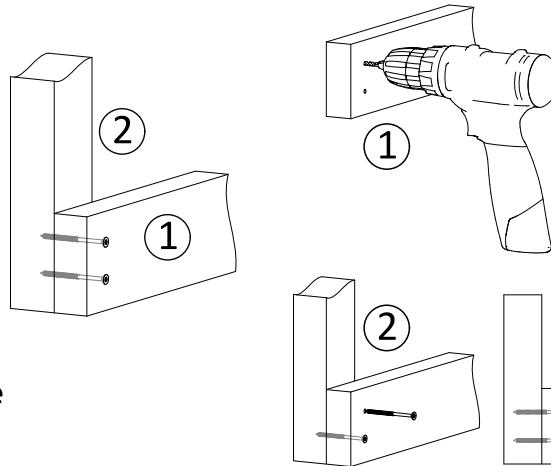
max. 50kg/m²



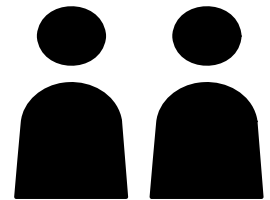
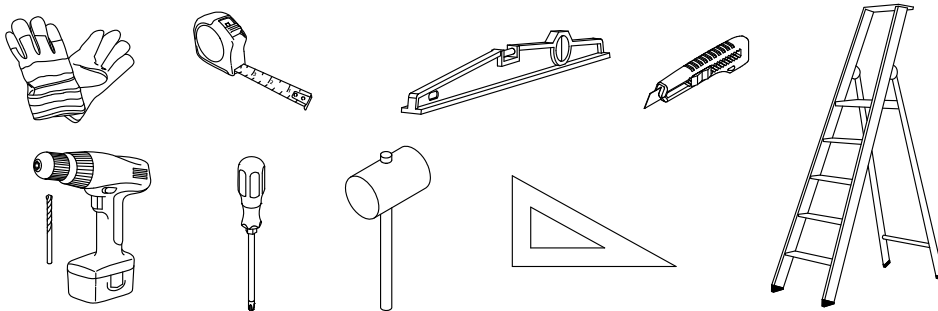
max. 100km/h



[EN] **Predrill**
 [FR] **Préforer**
 [NL] **Voorboren**
 [DE] **Vorboren**
 [IT] **Preforare**
 [ES] **Preforar previamente**
 [PT] **Perfuração**



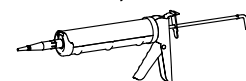
[EN] **Tools needed to provide before assembly.**
 [FR] **Outillage nécessaire à prévoir avant le montage.**
 [NL] **Te voorziene gereedschappen bij aanvang van de montage.**
 [DE] **Für die Montage notwendiges Werkzeug vorsehen.**
 [IT] **Utensili necessari da prevedere prima del montaggio.**
 [ES] **Preparar herramientas necesarias antes del montaje.**
 [PT] **Prepare as ferramentas necessárias antes da montagem.**



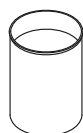
[EN] **2 persons**
 [FR] **2 personnes**
 [NL] **2 personen**
 [DE] **2 Personen**
 [IT] **2 persone**
 [ES] **2 personas**
 [PT] **2 pessoas**

[EN] **Significant complements not included.**
 [FR] **Compléments importants non inclus.**
 [NL] **Belangrijke aanvullingen niet inbegrepen.**
 [DE] **Wichtige Zubehörteile nicht im Lieferumfang**
 [IT] **Supplementi importanti non inclusi.**
 [ES] **Complementos importantes no incluidos.**
 [PT] **Complementos importantes não incluídos.**

Silicone / Mastic



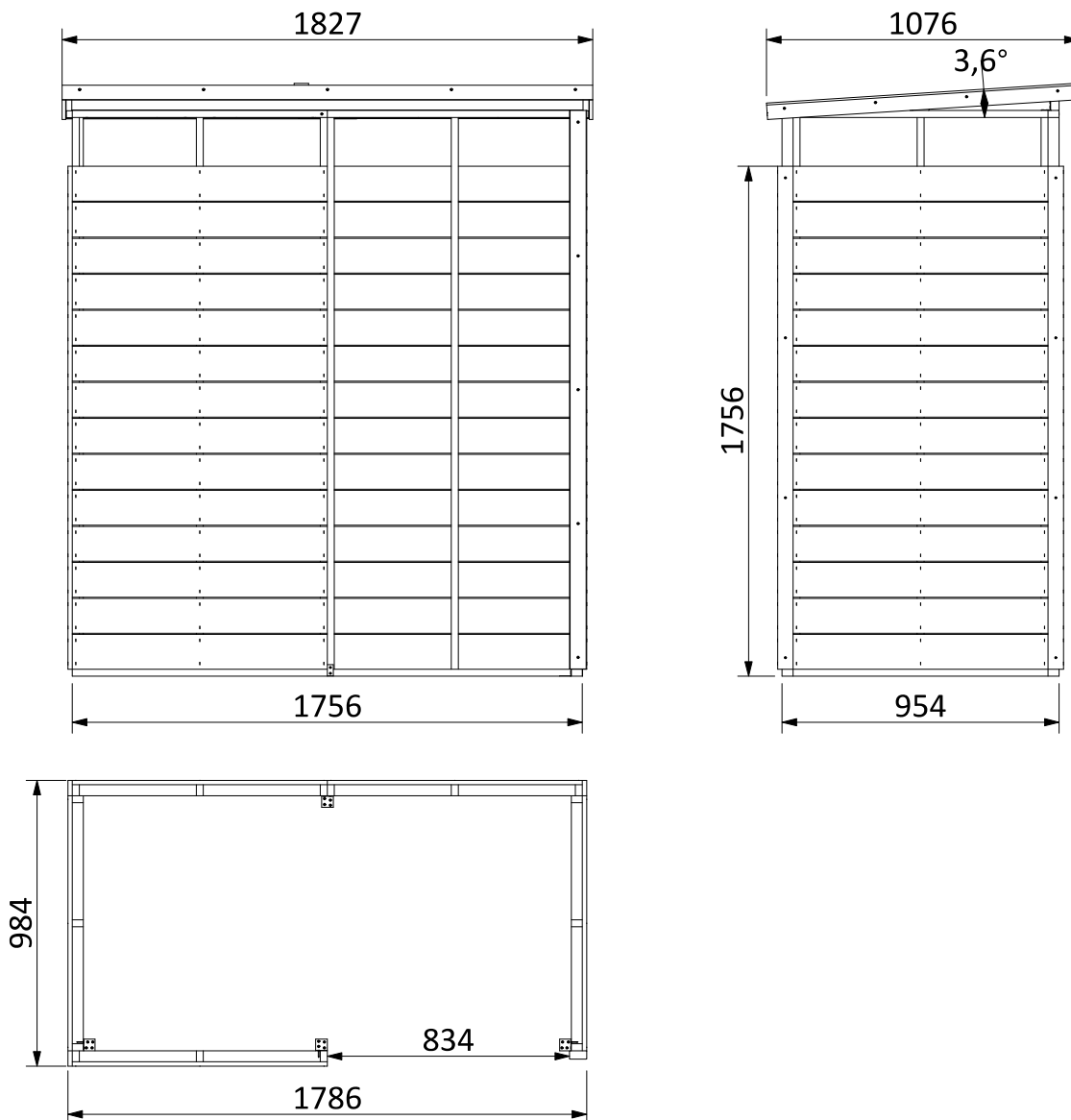
[EN] **Glue for the roof.**
 [FR] **Colle pour le feutre bitumeux.**
 [NL] **Lijm voor het dak.**
 [DE] **Klebstoff für das Dach.**
 [IT] **Colla per tela buttumata.**
 [ES] **Pegamento para tela asfáltica.**
 [PT] **Cola para tecido asfáltico.**



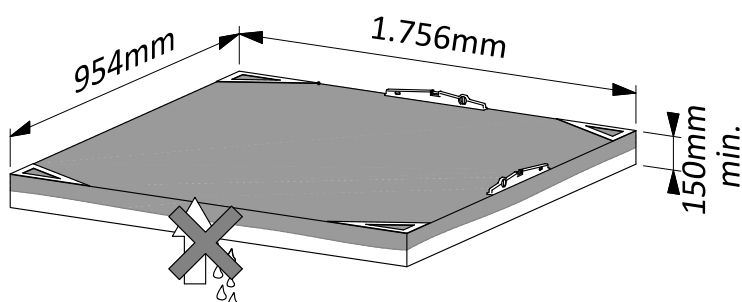
[EN] **Wood preserver for the outside : 2 layers before assembly.**
 [FR] **Protection pour le bois en extérieur : 2 couches avant montage.**
 [NL] **Bescherming van het hout: 2 lagen voor de montage.**
 [DE] **Holzschutz für Aussenanwendung: 2 Lagen vor dem Zusammenbau.**
 [IT] **Protezione per il legno in esterno : due mani prima del montaggio.**
 [ES] **Protección para la madera de exteriores: 2 manos antes del montaje.**
 [PT] **Proteção para madeira exterior: 2 demãos antes da montagem.**

In-Out 1,78×0,98m

47214S000 - B-000072



- [EN] Laying on a perfectly flat and level concrete slab (*not included*)
- [FR] Pose sur dalle béton parfaitement plate et de niveau (*non incluse*)
- [NL] Plaatsen op een perfect vlakke betontegel (*niet inbegrepen*)
- [DE] Montage auf einer ebenen, befestigten Fläche (*Material nicht inbegriffen*)
- [IT] Posare su pavimenti in cemento perfettamente in piano e livellato (*non incluso*)
- [ES] Colocar sobre losa de hormigón perfectamente plana y nivelada (*non incluida*)
- [PT] Montagem sobre laje de betão perfeitamente plana e nivelada (*não incluído*)



600502 : ×2
900×1060/14mm

503680 : ×1
12×50/1827mm

500085 : ×2
24×38/1799mm

501681 : ×2
29×59/1760mm

503677 : ×3
12×50/1063mm

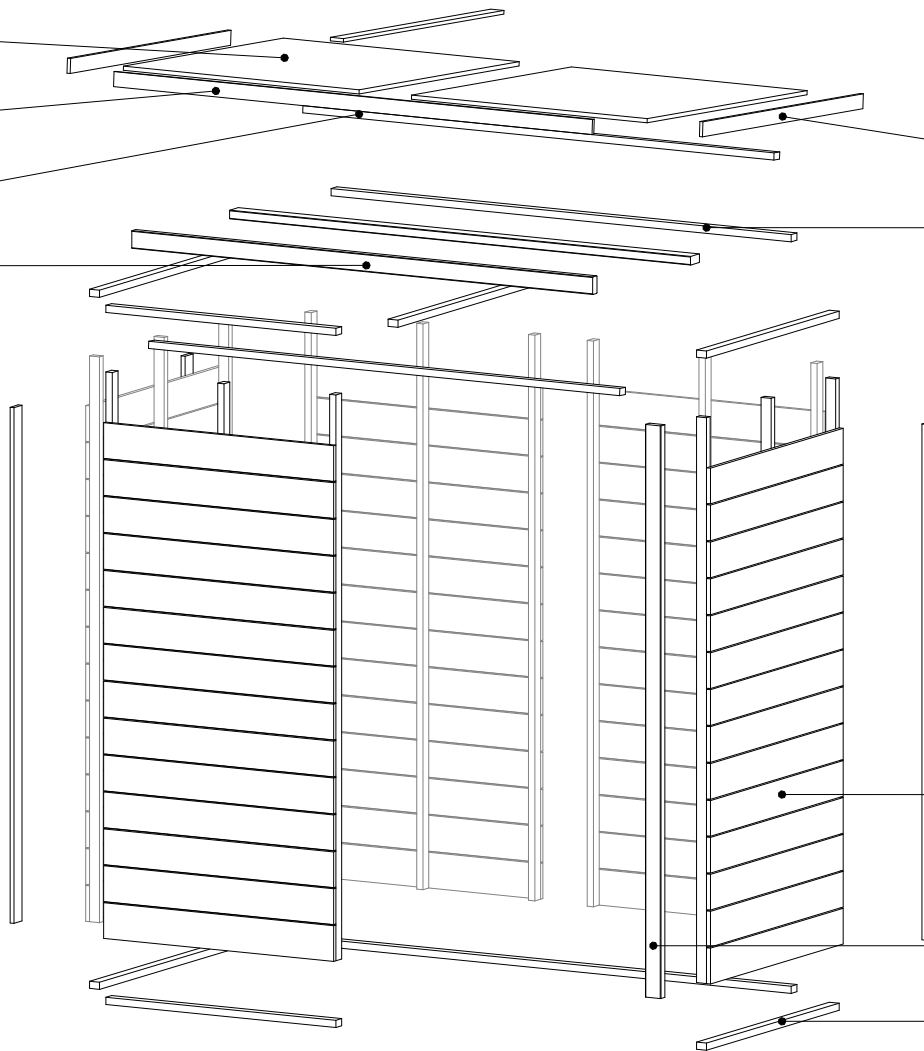
50251 : ×2
24×38/1757mm

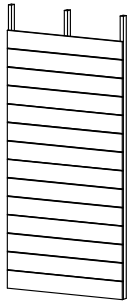
450145 : ×5
1900×878/15mm

503676 : ×3
15×53/1732mm

500937 : ×1
29×59/1923mm

501006 : ×7
24×38/878mm

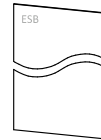






450145 : 5
1900x878/15mm





503677 : 3
12x50/1063mm
503680 : 1
12x50/1827mm
503676 : 3
15x53/1732mm
50251 : 2
24x38/1757mm
500085 : 2
24x38/1799mm
501006 : 7
24x38/878mm
501681 : 2
29x59/1760mm
500937 : 1
29x59/1923mm

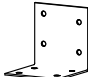


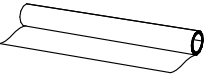
600502 : 2
900x1060/14mm

Kit 700362			
	3012	ø3,5x25mm	44
	3014	ø3,5x35mm	12
	3023	ø4x40mm	30
	3025	ø4x50mm	39
	3027	ø4x60mm	52
			
	2915	ø4mm	1

Kit 700043			
	3810	ø2x15mm	44

Kit 700361			
	2386	15x32x32/2,mm	3

Kit 700210 : x2			
	2382	40x40x40/1,5mm	4

 1,5mm			
800000	1,00x2,50m	1	

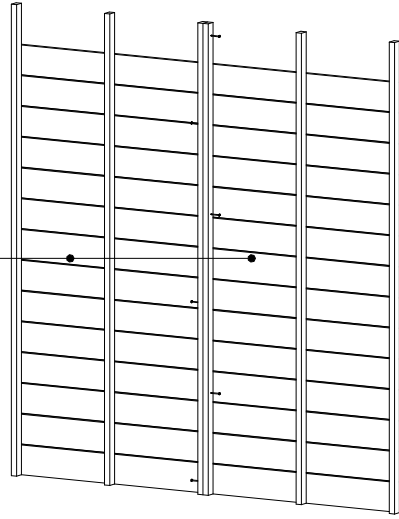
1

450145 : x2
1900x878/15mm



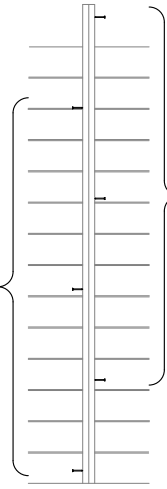
50251
24x38/1757mm
+ 3027 : x6
ø4x60

x2



3023 : x3
ø4x40

3023 : x3
ø4x40



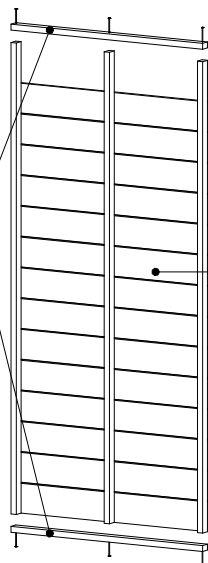
=A

2



501006
24x38/878mm
+ 3027 : x3
ø4x60

x2



450145
1900x878/15mm

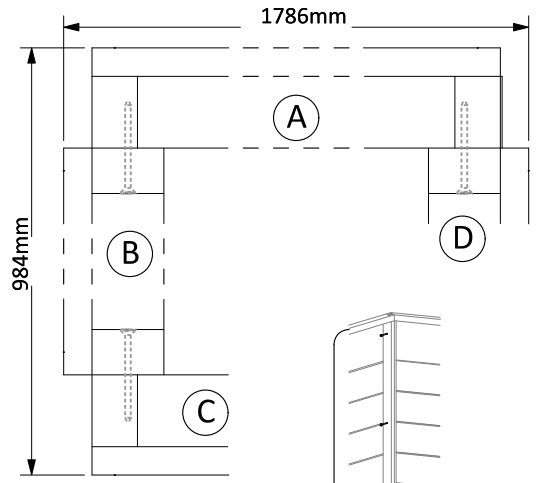
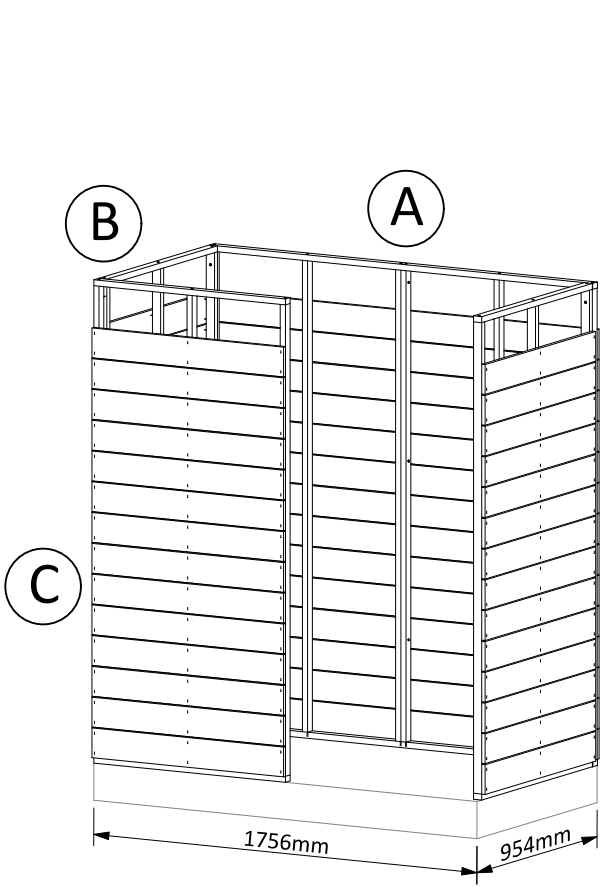
x3

=B

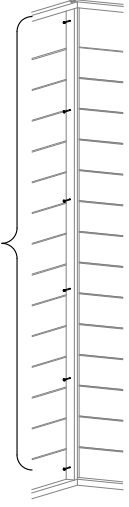
=C

=D

3

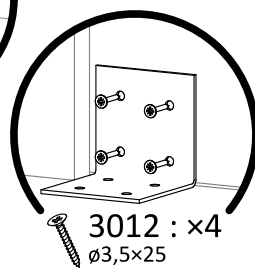
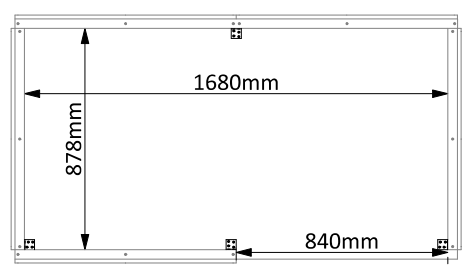
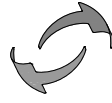
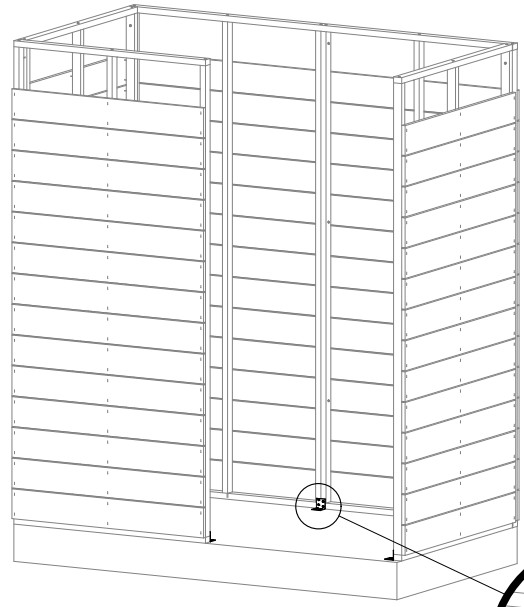


3025 : x6
ø4x50

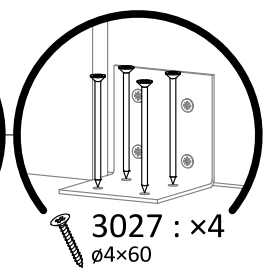


x3

4




3012 : x4
ø3,5x25

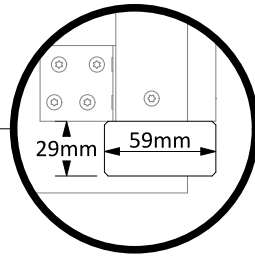
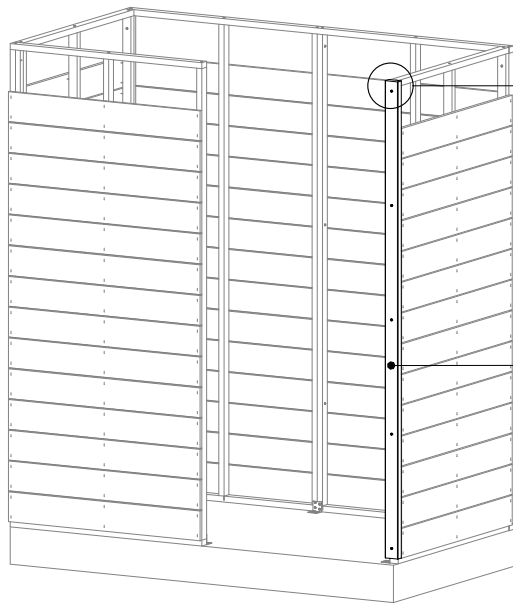


3027 : x4
ø4x60

x4

+  (EN) not included
(FR) non incluse
(NL) niet inbegrepen
(DE) nicht einbezogen
(IT) non incluso
(ES) non incluida
(PT) não incluído

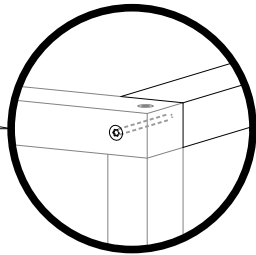
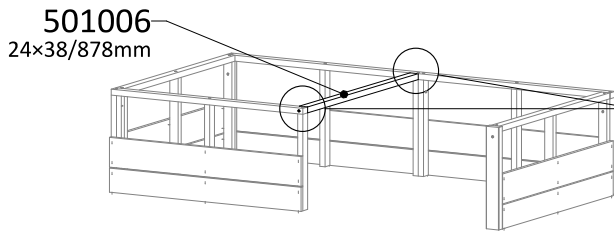
5



500937
29x59/1923mm
+ 3025 : x5
ø4x50

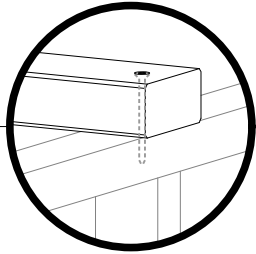
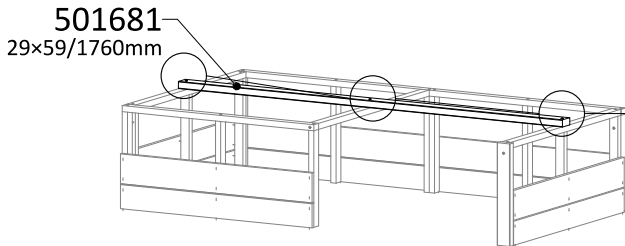


6



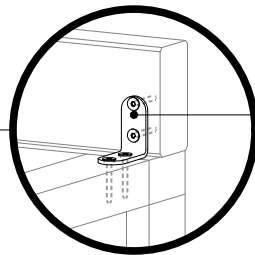
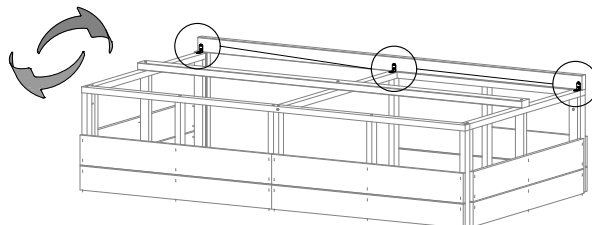
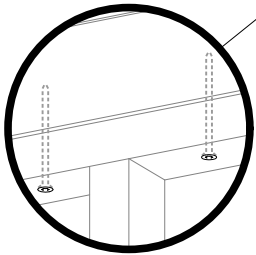
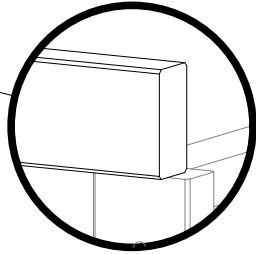
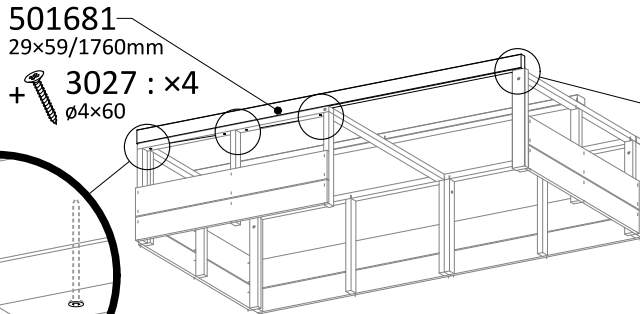
3027 : x1
ø4x60

x2



3025 : x1
ø4x50

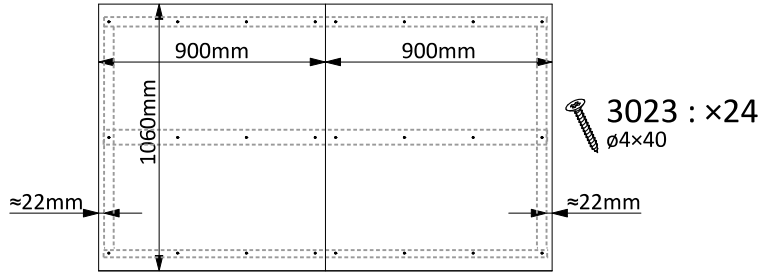
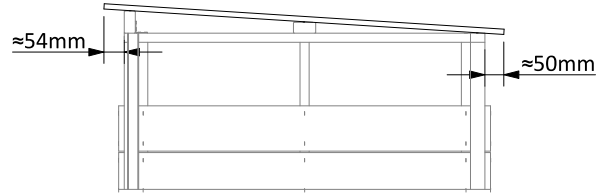
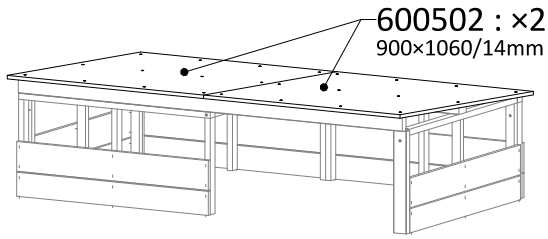
x3



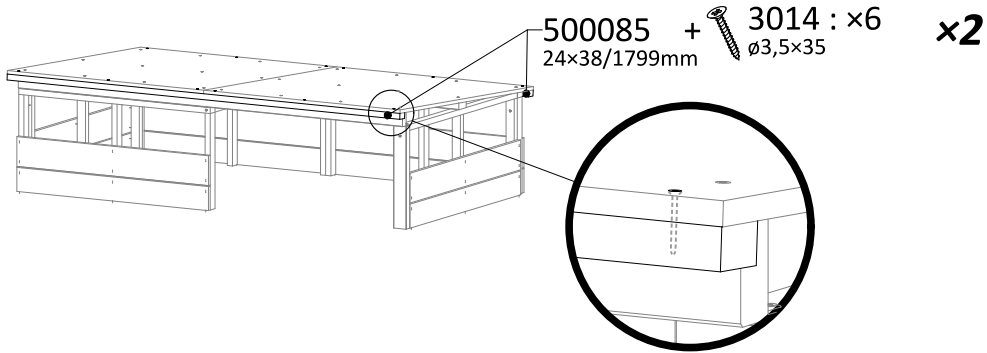
2386
+ 3012 : x4
ø3,5x25

x3

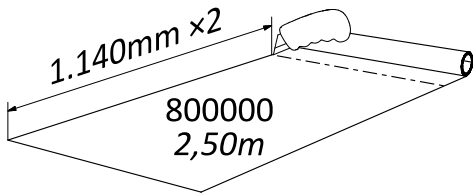
7



8

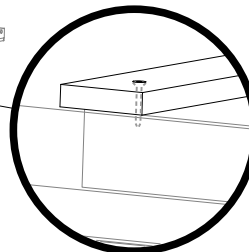
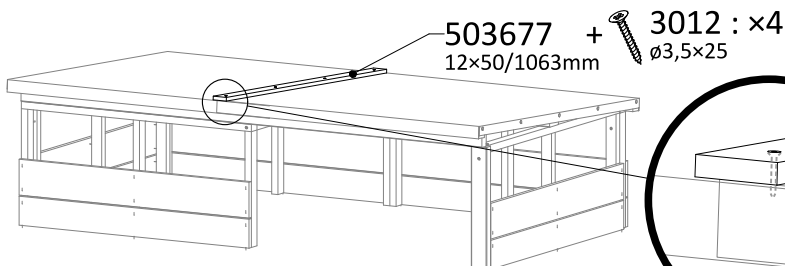
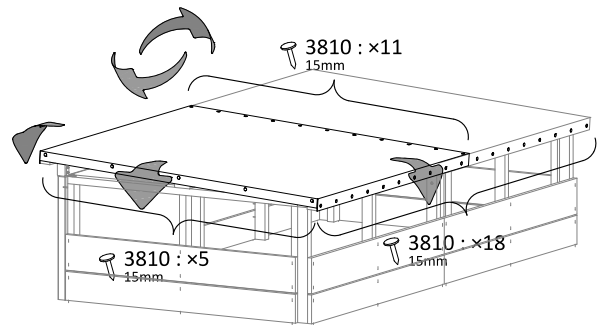
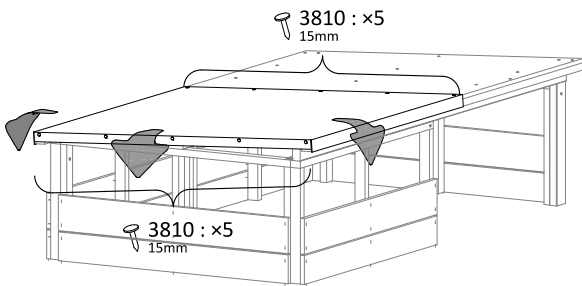
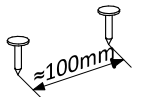


9

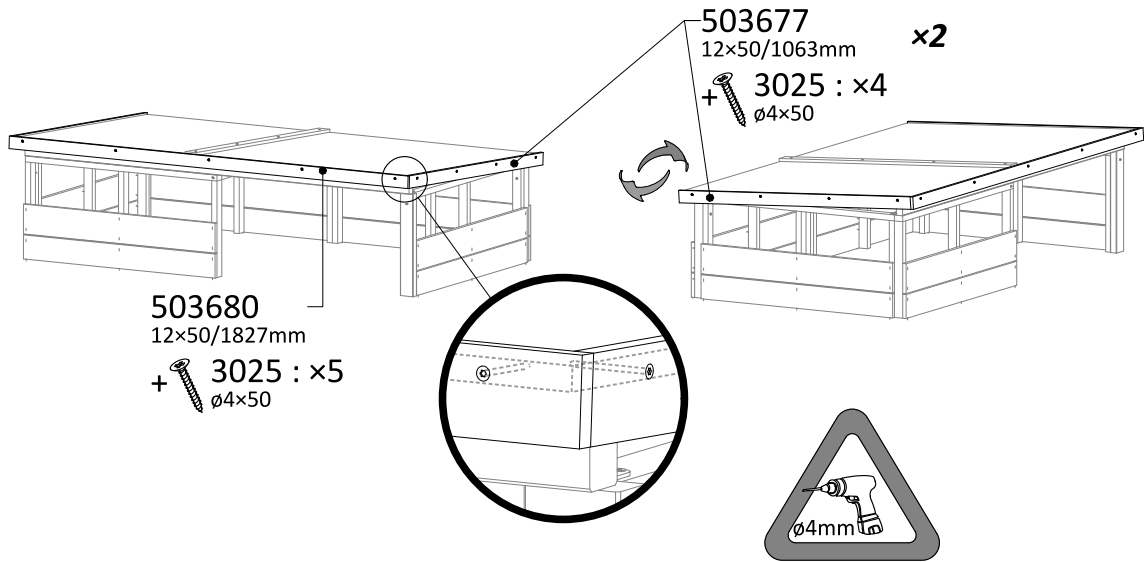


[EN] not included
[FR] non incluse
[NL] niet inbegrepen
[DE] nicht einbezogen
[IT] non incluso
[ES] non incluida
[PT] não incluido

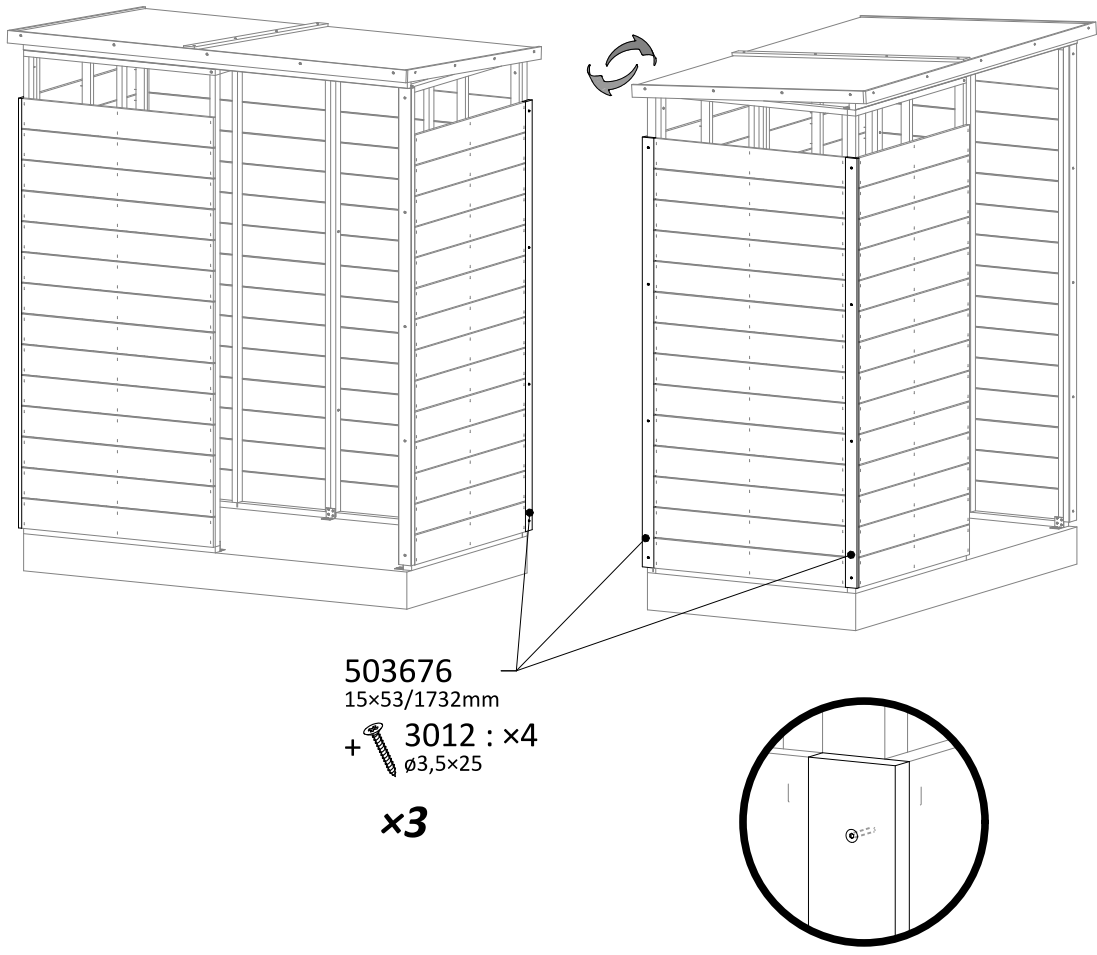
3810 : ×44
15mm



10



11



- [EN] **Unique warranty number, must be send for any request.**
- [FR] **Numéro de garantie unique, à transmettre obligatoirement pour toute demande.**
- [NL] **Uniek garantienummer, dat voor alle aanvragen moet worden verstrekt.**
- [DE] **Eindeutige Garantienummer, muss bei jeder Anfrage gesendet werden.**
- [IT] **Numero di garanzia unico, da trasmettere obbligatorio per ogni richiesta.**
- [ES] **Numero único de garantía, se transmitirá obligatoriamente para todas las solicitudes.**
- [PT] **Número de garantia único, será transmitido obrigatoriamente para todas as solicitações.**

Fabriqué par Décor et Jardin
Parc Industriel - Rue Nazareth 13
4651 Battice - Belgique
e-mail : info@decoretjardin.com
website : www.decoretjardin.com

