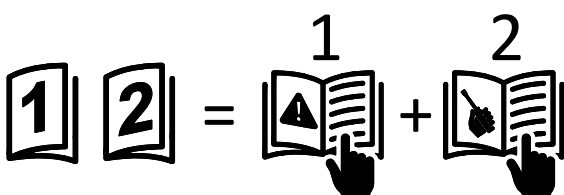
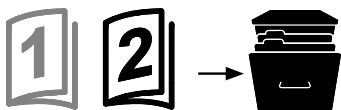
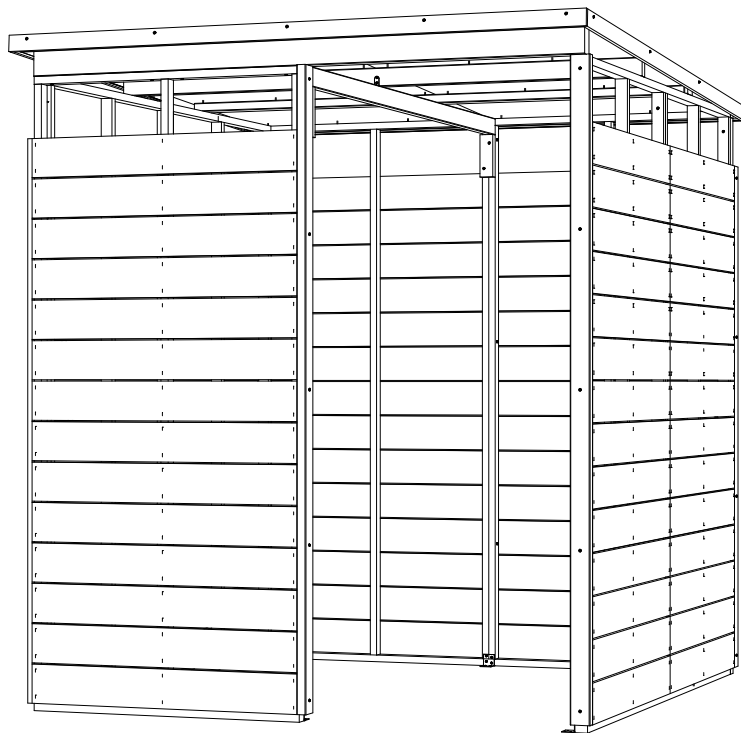
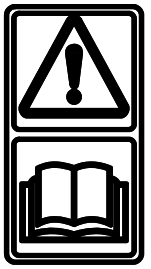


In-Out 1,78×1,86m

47225S000 - B-00350



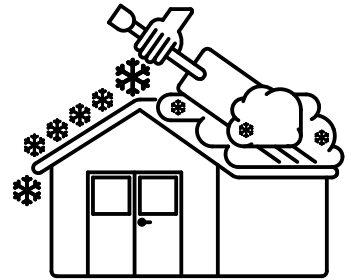
[EN] Assembly notice - keep for later reference.  
 [FR] Notice de montage à conserver pour consultations ultérieures.  
 [NL] Te bewaren gebruiksaanwijzingen voor latere raadplegingen.  
 [DE] Montageleitung nicht wegwerfen, bewahren Sie diese für später.  
 [IT] Manuale di montaggio da conservare per ulteriori consultazioni.  
 [ES] Debe conservar las instrucciones de montaje para consultas posteriores.  
 [PT] Instruções de montagem a guardar para consultas futuras.



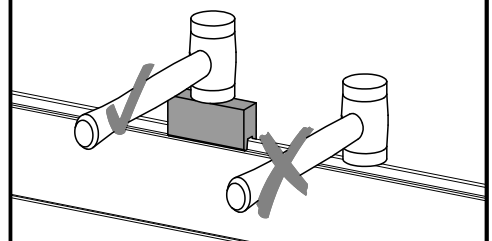
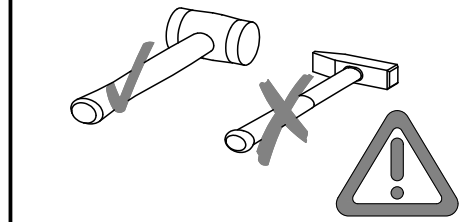
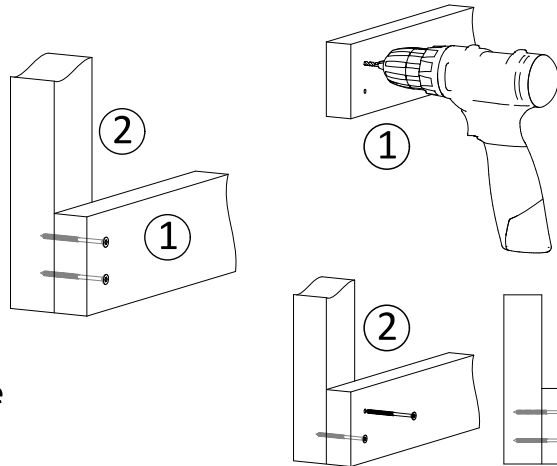
max. 50kg/m<sup>2</sup>



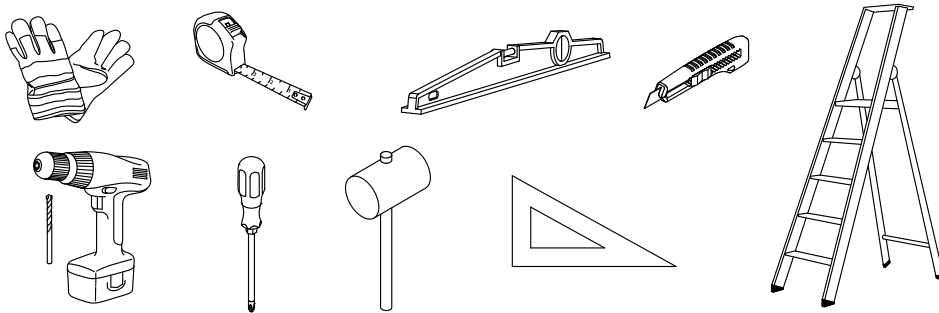
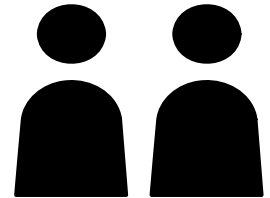
max. 100km/h



[EN] **Predrill**  
 [FR] **Préforer**  
 [NL] **Voorboren**  
 [DE] **Vorboren**  
 [IT] **Preforare**  
 [ES] **Preforar previamente**  
 [PT] **Perfuração**



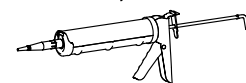
[EN] **Tools needed to provide before assembly.**  
 [FR] **Outils nécessaires à prévoir avant le montage.**  
 [NL] **Te voorziene gereedschappen bij aanvang van de montage.**  
 [DE] **Für die Montage notwendiges Werkzeug vorsehen.**  
 [IT] **Utensili necessari da prevedere prima del montaggio.**  
 [ES] **Preparar herramientas necesarias antes del montaje.**  
 [PT] **Prepare as ferramentas necessárias antes da montagem.**



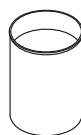
[EN] **2 persons**  
 [FR] **2 personnes**  
 [NL] **2 personen**  
 [DE] **2 Personen**  
 [IT] **2 persone**  
 [ES] **2 personas**  
 [PT] **2 pessoas**

[EN] **Significant complements not included.**  
 [FR] **Compléments importants non inclus.**  
 [NL] **Belangrijke aanvullingen niet inbegrepen.**  
 [DE] **Wichtige Zubehörteile nicht im Lieferumfang**  
 [IT] **Supplementi importanti non inclusi.**  
 [ES] **Complementos importantes no incluidos.**  
 [PT] **Complementos importantes não incluídos.**

Silicone / Mastic



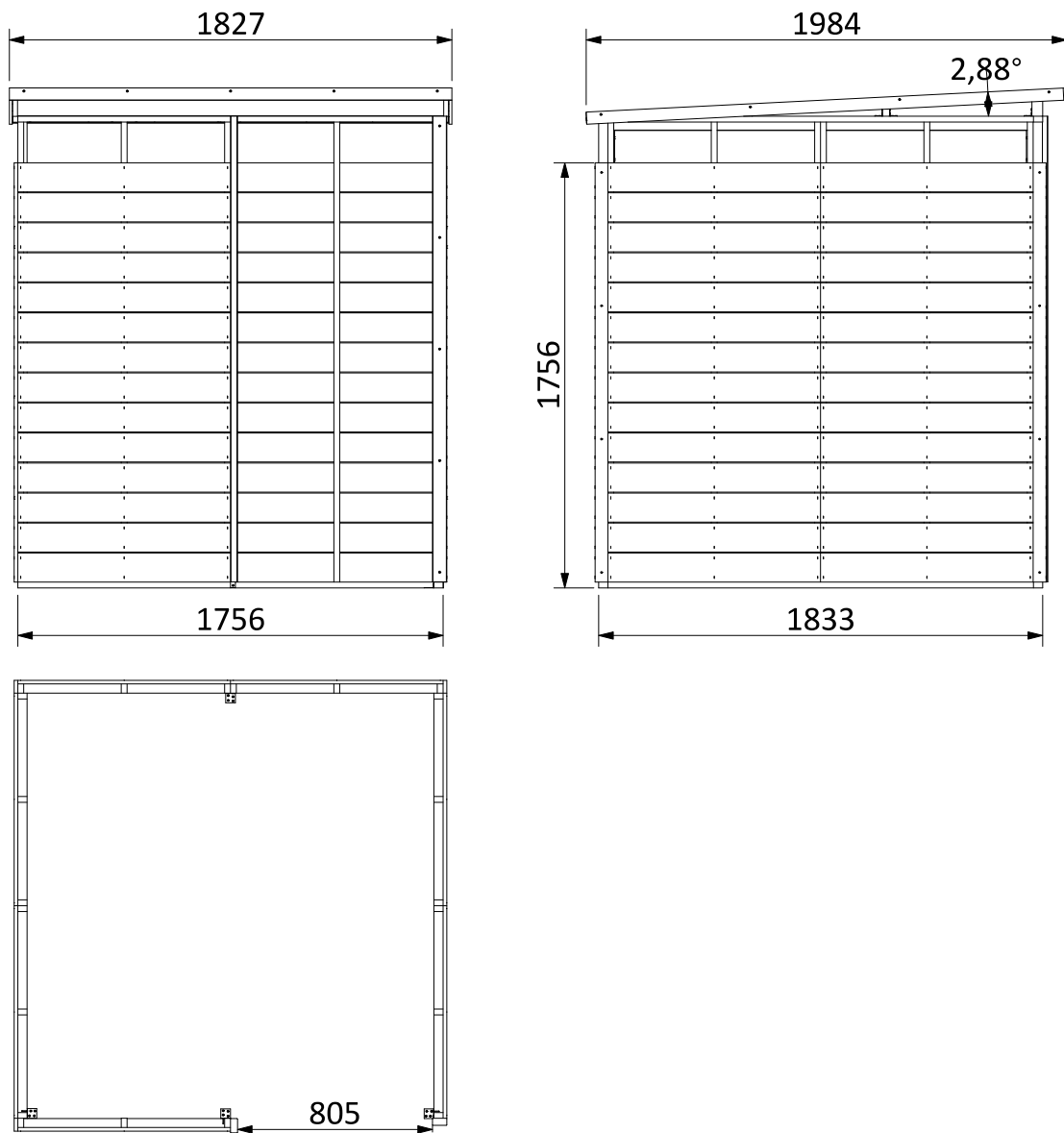
[EN] **Glue for the roof.**  
 [FR] **Colle pour le feutre bitumeux.**  
 [NL] **Lijm voor het dak.**  
 [DE] **Klebstoff für das Dach.**  
 [IT] **Colla per tela bitumata.**  
 [ES] **Pegamento para tela asfáltica.**  
 [PT] **Cola para tecido asfáltico.**



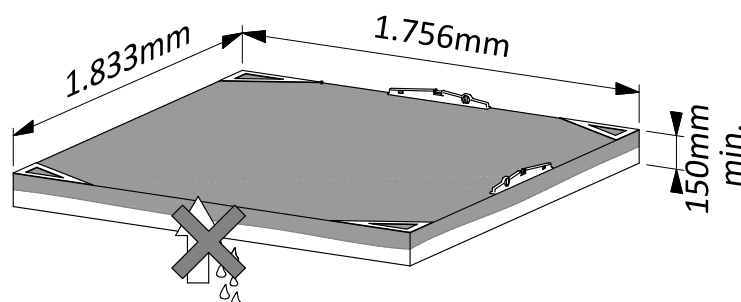
[EN] **Wood preserver for the outside : 2 layers before assembly.**  
 [FR] **Protection pour le bois en extérieur : 2 couches avant montage.**  
 [NL] **Bescherming van het hout: 2 lagen voor de montage.**  
 [DE] **Holzschutz für Aussenanwendung: 2 Lagen vor dem Zusammenbau.**  
 [IT] **Protezione per il legno in esterno : due mani prima del montaggio.**  
 [ES] **Protección para la madera de exteriores: 2 manos antes del montaje.**  
 [PT] **Proteção para madeira exterior: 2 demãos antes da montagem.**

# In-Out 1,78×1,86m

47225S000 - B-00350



- [EN] Laying on a perfectly flat and level concrete slab (*not included*)  
[FR] Pose sur dalle béton parfaitement plate et de niveau (*non incluse*)  
[NL] Plaatsen op een perfect vlakke betontegel (*niet inbegrepen*)  
[DE] Montage auf einer ebenen, befestigten Fläche (*Material nicht inbegriffen*)  
[IT] Posare su pavimenti in cemento perfettamente in piano e livellato (*non incluso*)  
[ES] Colocar sobre losa de hormigón perfectamente plana y nivelada (*non incluida*)  
[PT] Montagem sobre laje de betão perfeitamente plana e nivelada (*não incluído*)



600518 : ×2  
900×1970/14mm

503680 : ×1  
12×50/1827mm

500085 : ×2  
24×38/1799mm

503670 : ×1  
44×90/1760mm

501006 : ×2  
24×38/878mm

503681 : ×2  
12×50/1972mm

503678 : ×2  
28×48/150mm

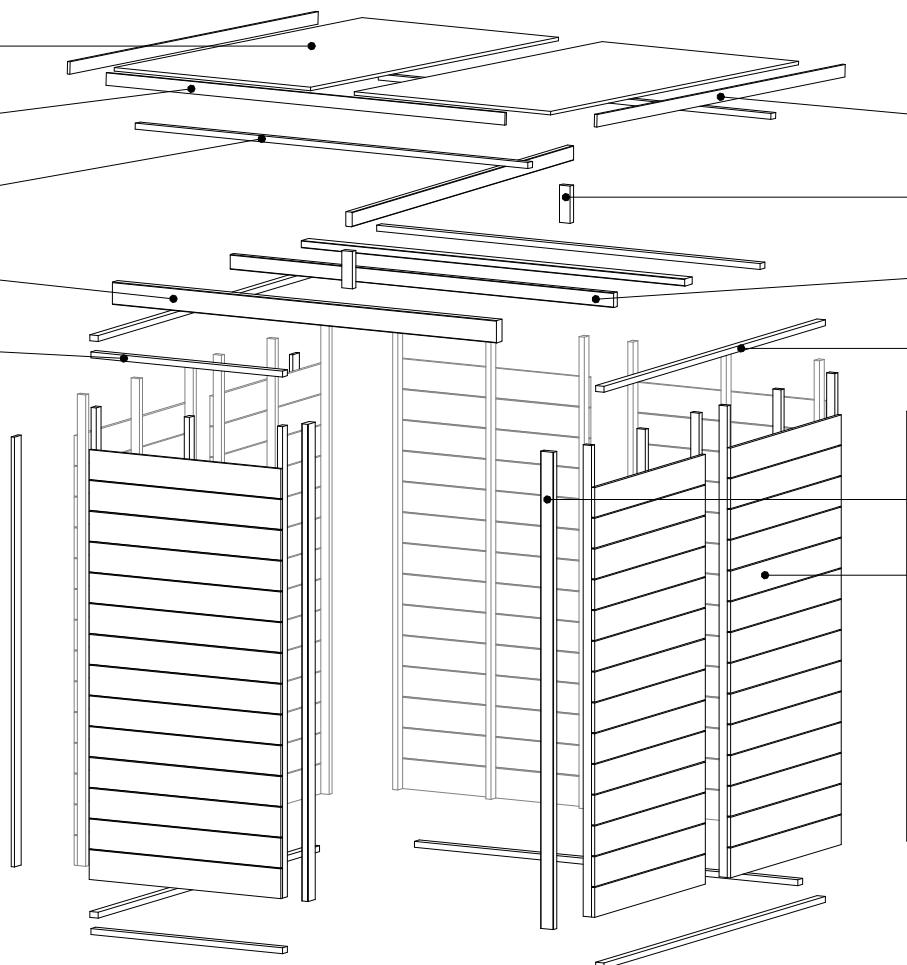
503682 : ×3  
29×59/1757mm

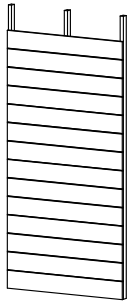
50251 : ×6  
24×38/1757mm

503676 : ×3  
15×53/1732mm

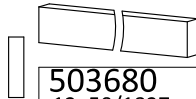
500937 : ×2  
29×59/1923mm

450145 : ×7  
1900×878/15mm

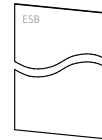




450145 : 7  
1900x878/15mm



503680 : 1  
12x50/1827mm  
503681 : 2  
12x50/1972mm  
503676 : 3  
15x53/1732mm  
50251 : 6  
24x38/1757mm  
500085 : 2  
24x38/1799mm  
501006 : 2  
24x38/878mm  
503678 : 2  
28x48/150mm  
503682 : 3  
29x59/1757mm  
500937 : 2  
29x59/1923mm  
503670 : 1  
44x90/1760mm



600518 : 2  
900x1970/14mm

Kit 700369			
	3012	ø3,5x25mm	52
	3014	ø3,5x35mm	12
	3023	ø4x40mm	50
	3025	ø4x50mm	44
	3027	ø4x60mm	66
	3029	ø4x70mm	2
	2915	ø4mm	1

Kit 700043			
	3810	ø2x15mm	69

Kit 700361 : x2			
	2386	15x32x32/2,mm	6

Kit 700210 : x2			
	2382	40x40x40/1,5mm	4

1,5mm			
800003	1,00x6,60m	1	

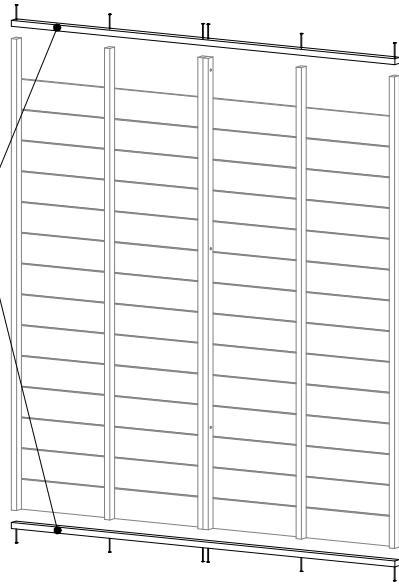
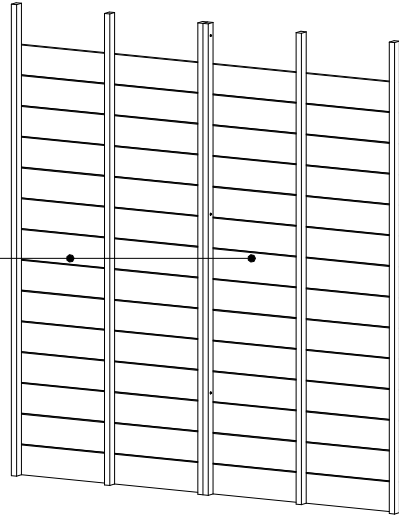
1

450145 : x2  
1900x878/15mm

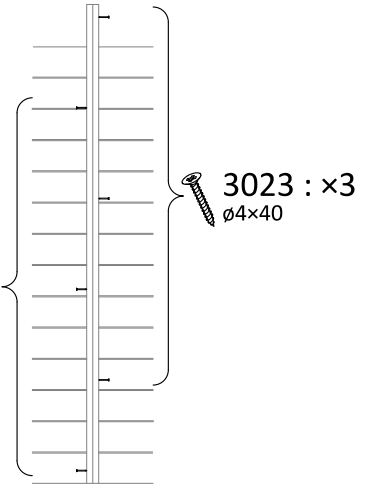


50251  
24x38/1757mm  
+ 3027 : x6  
ø4x60

x2



3023 : x3  
ø4x40



x3

=A

=B

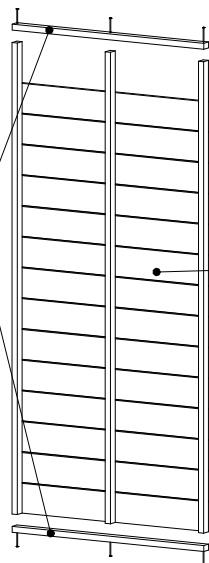
=C

2



501006  
24x38/878mm  
+ 3027 : x3  
ø4x60

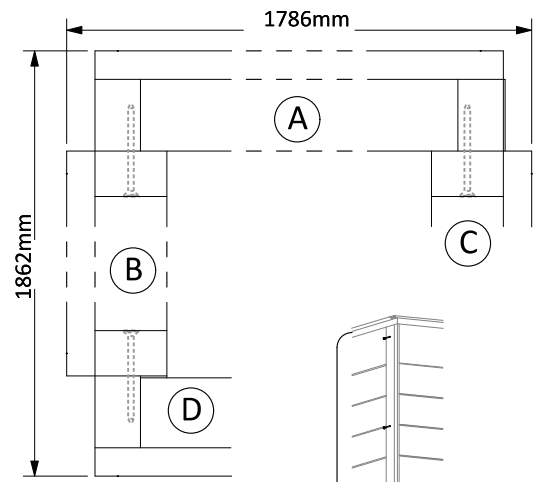
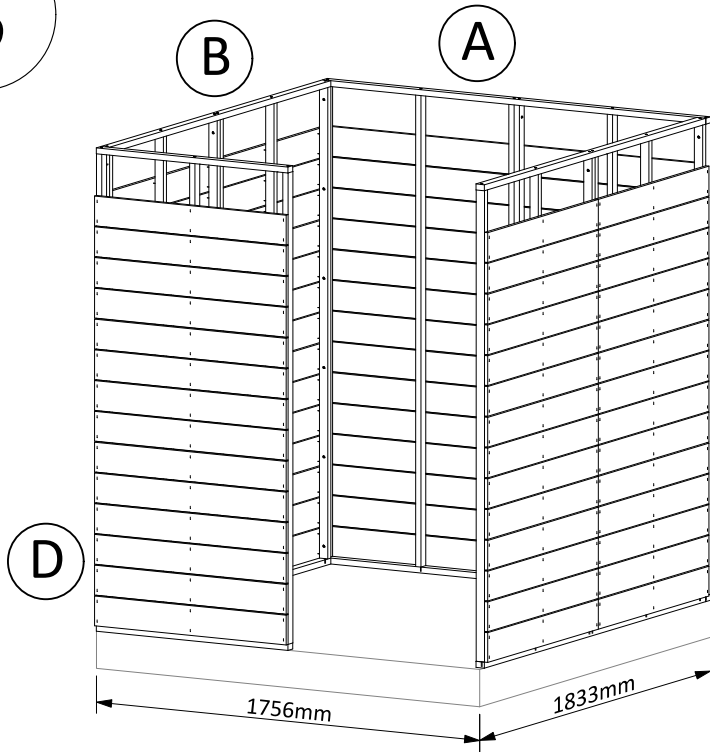
x2



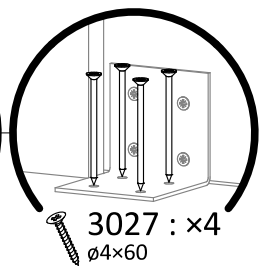
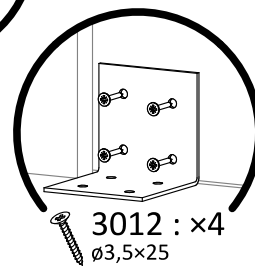
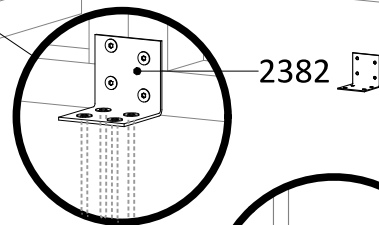
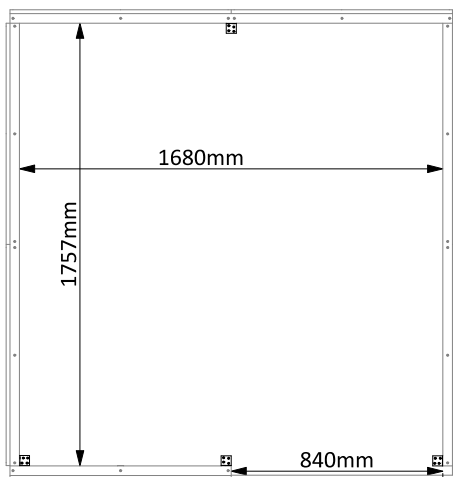
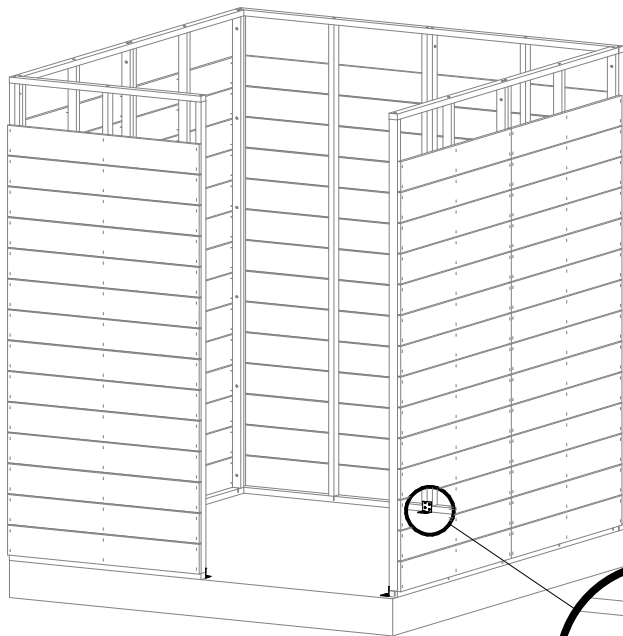
450145  
1900x878/15mm

=D


3



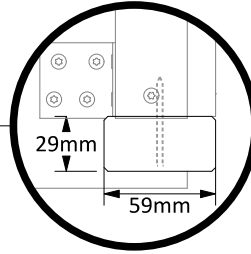
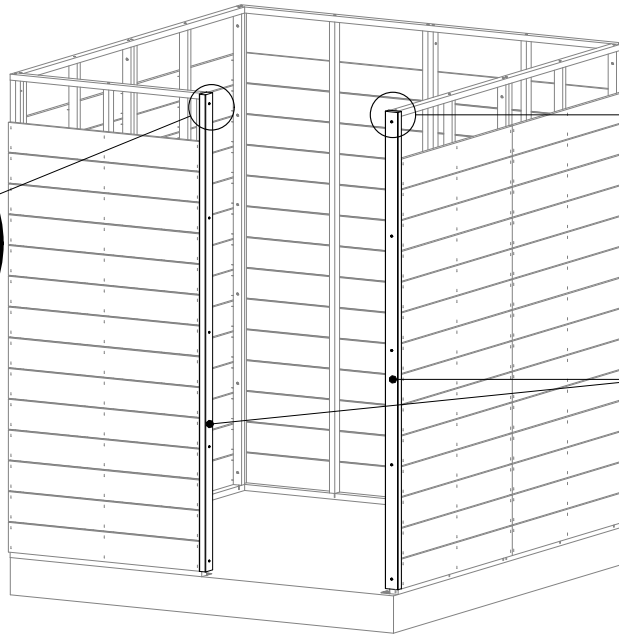
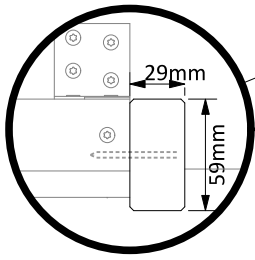
4



x4

+  [EN] not included  
 [FR] non incluse  
 [NL] niet inbegrepen  
 [DE] nicht einbegriffen  
 [IT] non incluso  
 [ES] non incluida  
 [PT] não incluído

5



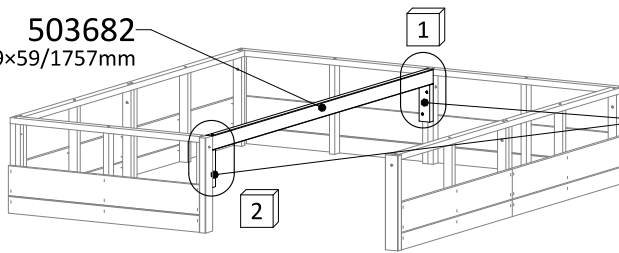
500937  
29x59/1923mm  
+ 3025 : x5  
ø4x50

x2



6

503682  
29x59/1757mm

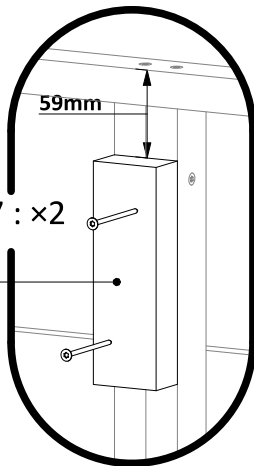


503678 : x2  
28x48/150mm



1

2

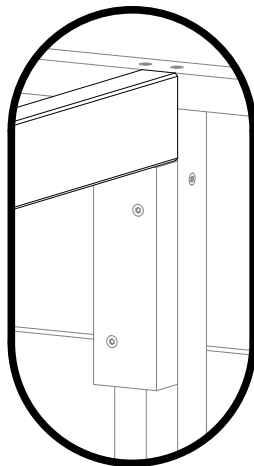


3027 : x2  
ø4x60

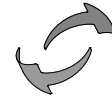
503678  
28x48/150mm

x2

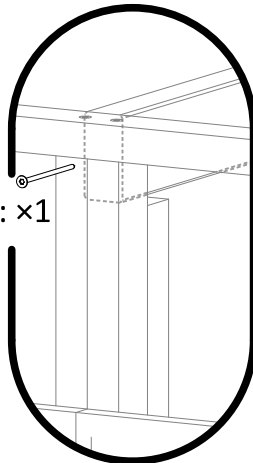
1



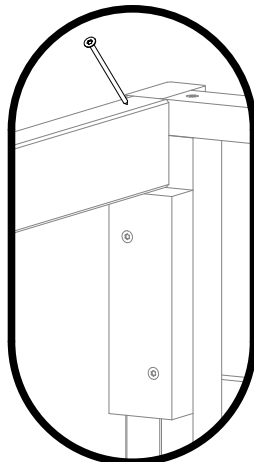
1



3029 : x1  
ø4x70



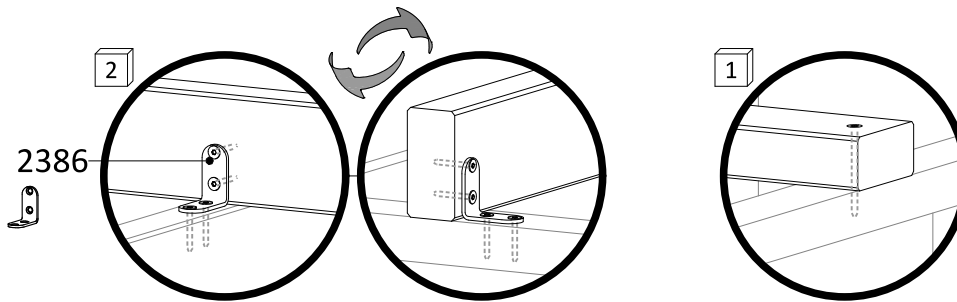
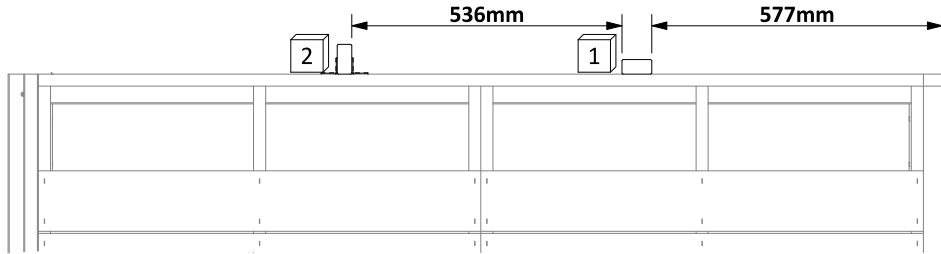
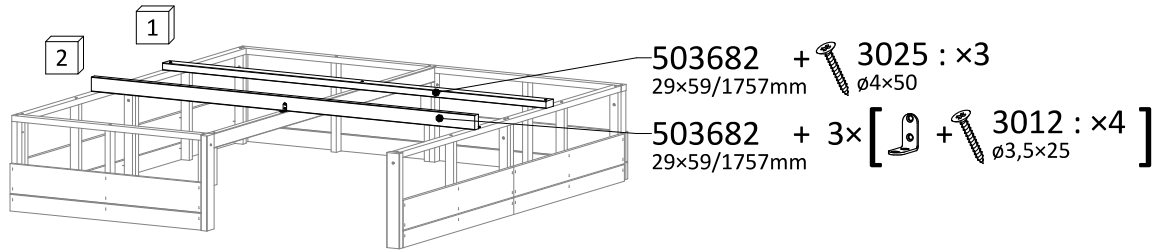
2



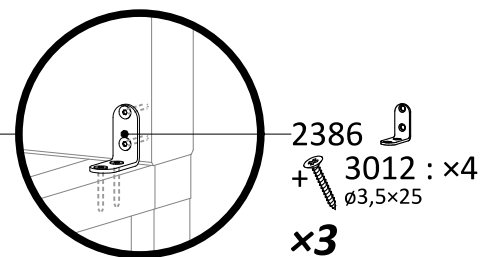
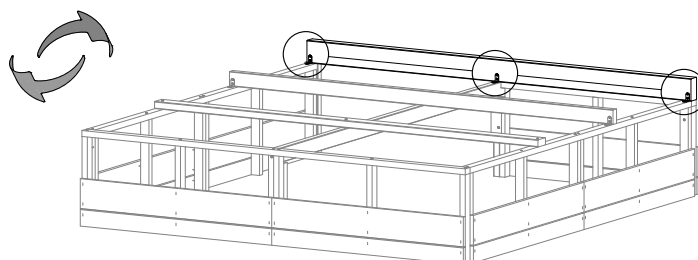
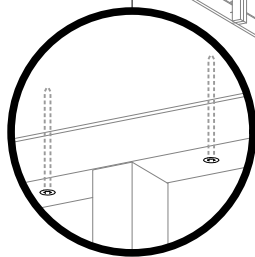
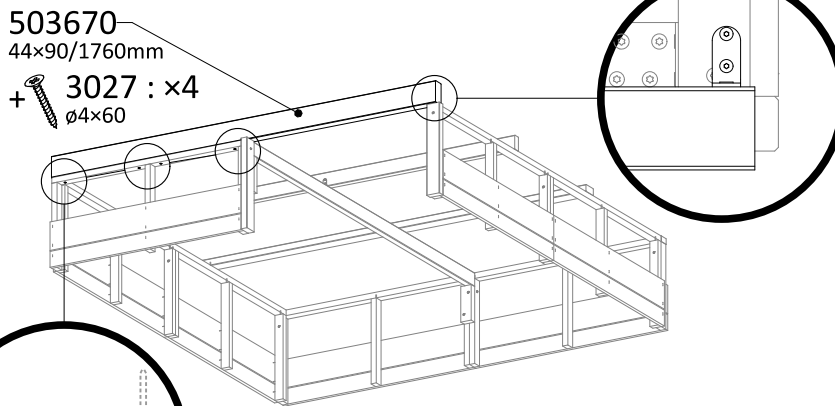
3029 : x1  
ø4x70



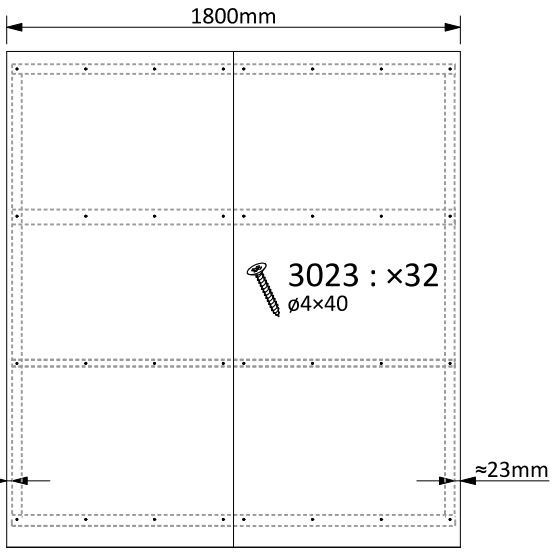
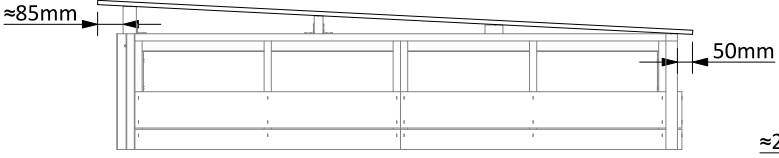
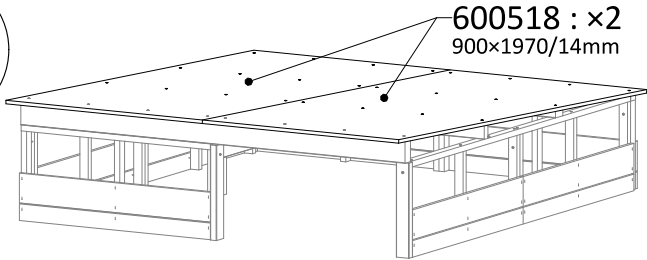
7



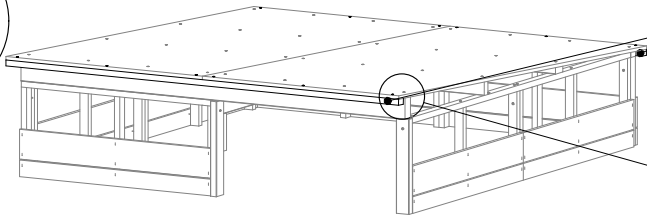
8



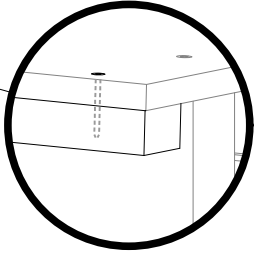
9



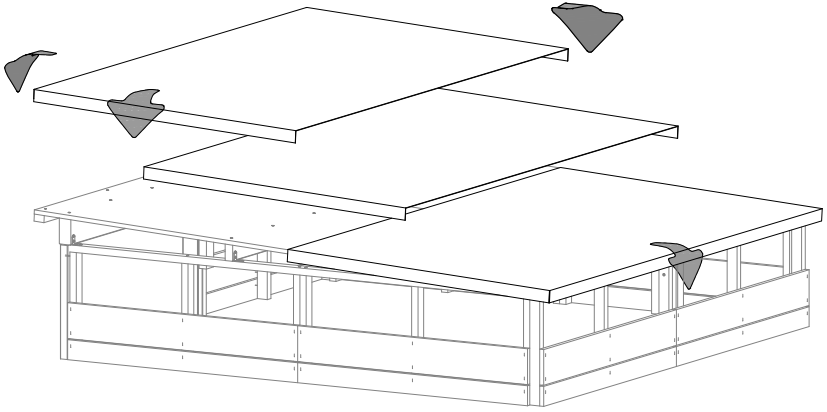
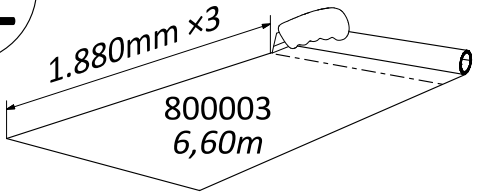
10




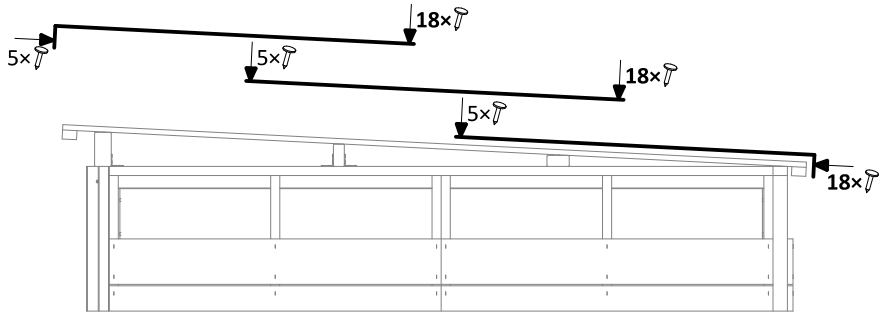
500085 + 3014 : x6 x2  
24x38/1799mm ø3,5x35



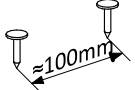
11



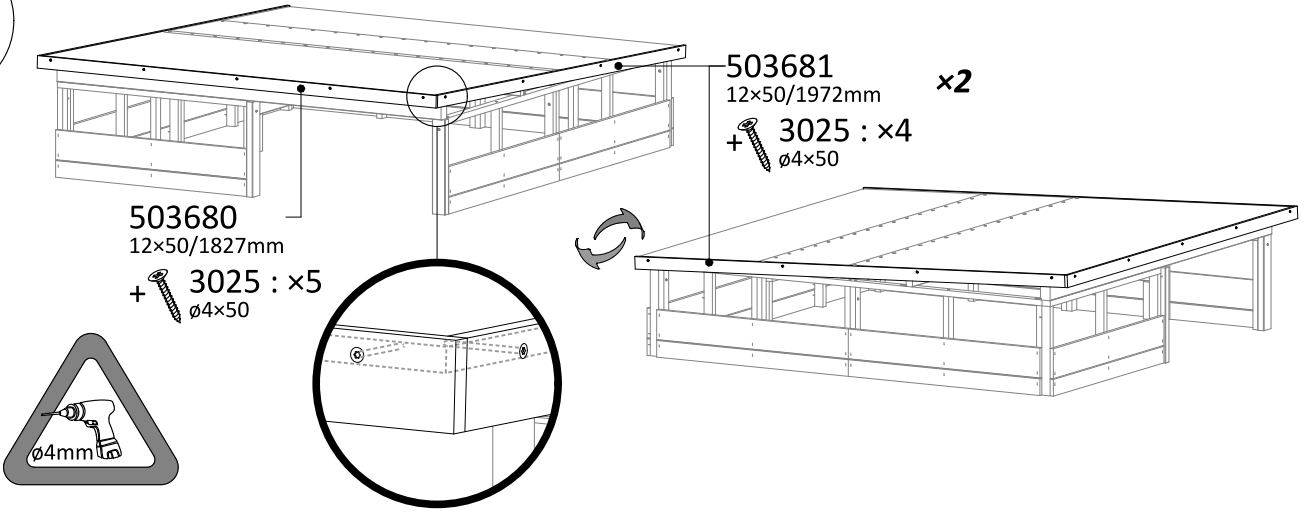
 [EN] not included  
[FR] non incluse  
[NL] niet inbegrepen  
[DE] nicht einbegriffen  
[IT] non incluso  
[ES] non incluida  
[PT] não incluído



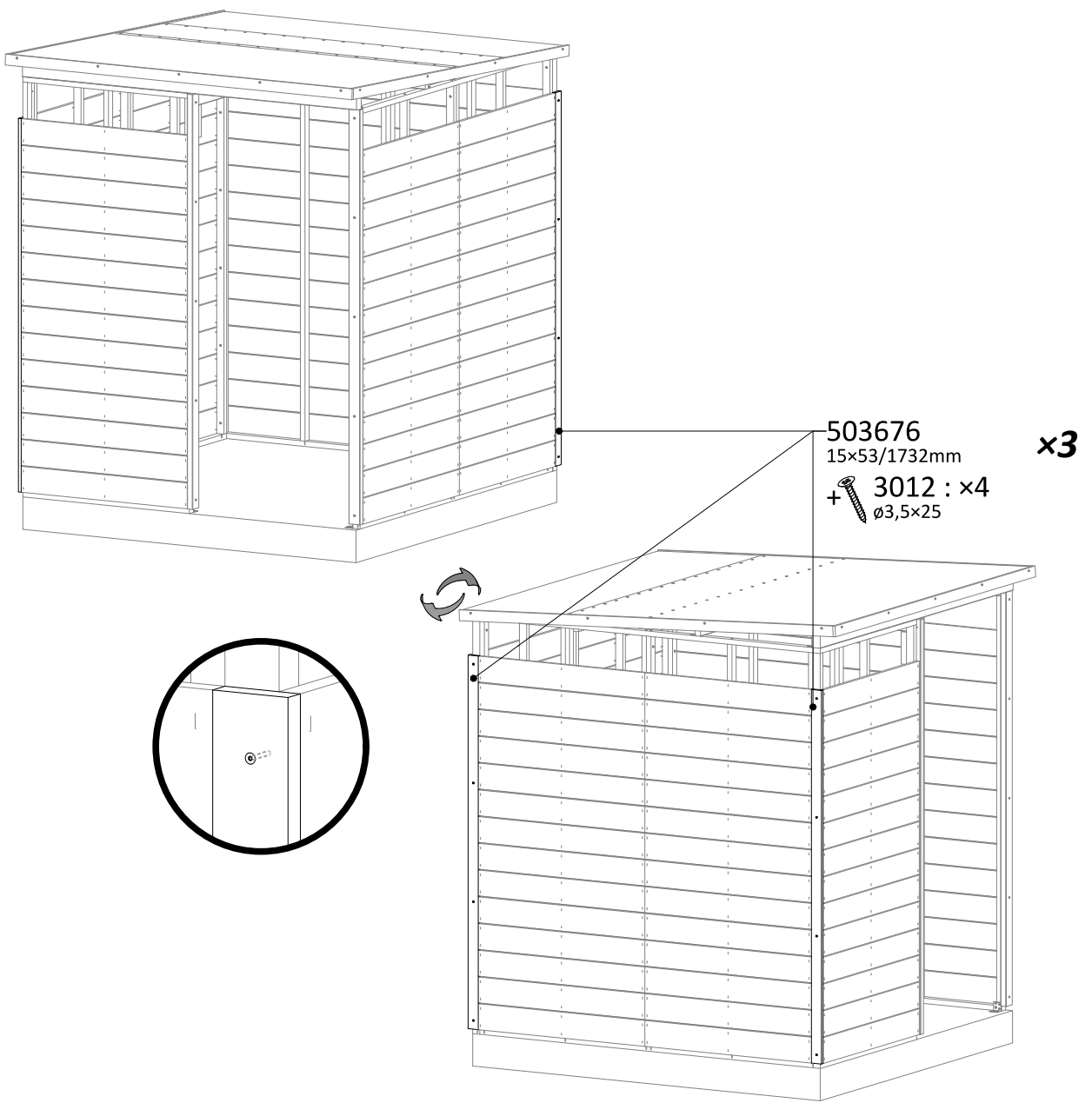
3810 : x69  
15mm



12



13



- [EN] **Unique warranty number, must be send for any request.**
- [FR] **Numéro de garantie unique, à transmettre obligatoirement pour toute demande.**
- [NL] **Uniek garantienummer, dat voor alle aanvragen moet worden verstrekt.**
- [DE] **Eindeutige Garantienummer, muss bei jeder Anfrage gesendet werden.**
- [IT] **Numero di garanzia unico, da trasmettere obbligatorio per ogni richiesta.**
- [ES] **Numero único de garantía, se transmitirá obligatoriamente para todas las solicitudes.**
- [PT] **Número de garantia único, será transmitido obrigatoriamente para todas as solicitações.**

Fabriqué par Décor et Jardin  
Parc Industriel - Rue Nazareth 13  
4651 Battice - Belgique  
e-mail : [info@decoretjardin.com](mailto:info@decoretjardin.com)  
website : [www.decoretjardin.com](http://www.decoretjardin.com)

