

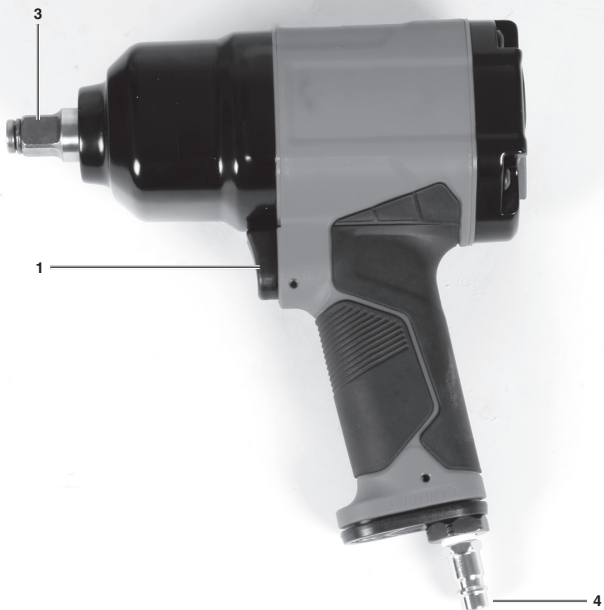
SLO Originalna navodila za uporabo
Udarni izvijač na komprimirani zrak

HR/ Originalne upute za uporabu
BIH Pneumatski udarni izvijač

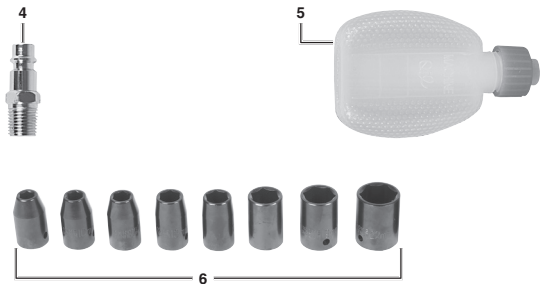
4

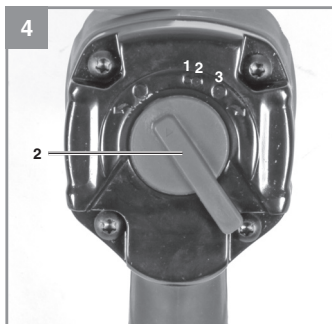
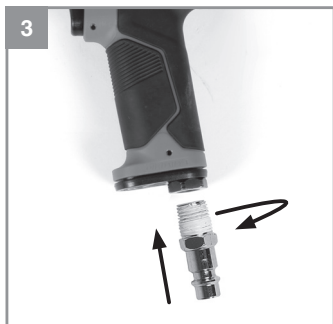


1



2







Nevarnost! - Da bi zmanjšali tveganje poškodb, preberite navodila za uporabo!



Pozor! Uporabljajte zaščito za ušesa. Učinkovanje hrupa lahko povzroči izgubo sluha.



Pozor! Uporabljajte protiprašno zaščitno masko. Pri obdelavi lesa in drugih materialov lahko pride do nastajanja zdravju škodljivega prahu. Materiala, ki vsebuje azbest, ne smete obdelovati!



Pozor! Uporabljajte zaščitna očala. Med delom nastajajoče iskre ali iz naprave izletajoči delčki, ostružki in prah lahko povzročijo izgubo vida.

OIL DAILY

Orodje na stisnjeni zrak morate pred vsakim zagonom naoljiti s priključkom za stisnjeni zrak.



Vrtilna smer



Nastavitev navora

Nevarnost!

Pri uporabi naprav je potrebno upoštevati nekaj varnostnih ukrepov, da bi preprečili poškodbe in materialno škodo. Zato skrbno preberite ta navodila za uporabo/varnostne napotke. Le-te dobro shranite tako, da boste imeli zmeraj pri roki potrebne informacije. Če bi napravo izročili drugim osebam, Vas prosimo, da jim izročite tudi ta navodila za uporabo/varnostne napotke. Ne prevzemamo nobene odgovornosti za nezgode ali škodo, ki bi nastale zaradi neupoštevanja teh navodil za uporabo in varnostnih napotkov.

1. Varnostni napotki

Odgovarjajoče varnostne napotke lahko preberete v priloženi knjižici!

Nevarnost!

Preberite varnostne napotke in navodila.

Neupoštevanje varnostnih napotkov in navodil ima lahko za posledico električni udar, požar in/ali hude poškodbe. **Shranite vse varnostne napotke in navodila za kasnejšo uporabo.**

Z ustreznimi previdnostnimi ukrepi zaščitite sebe in svoje okolje pred nevarnostjo nesreče.

2. Opis naprave na obseg dobave

2.1 Opis naprave (Slika 1-4)

1. Potezna ročica
2. Stikalo za nastavitve desnega/levega teka in navora
3. Štirirob za bitni sprejem
4. Vtična mazalka
5. Oljna steklenica (brez olja)
6. Natični nastavki (velikost: 8 mm, 10 mm, 11 mm, 13 mm, 17 mm, 19 mm, 21 mm, 22 mm)

2.2 Obseg dobave

S pomočjo opisanega obsega dobave preverite, ali je artikel popoln. Če deli manjkajo, se najkasneje v 5 delovnih dnevih po nakupu izdelka obrnite na naš servisni center ali na prodajno mesto, kjer ste napravo kupili, in predložite račun. Upoštevajte preglednico garancijskih storitev ob koncu tega navodila.

- Odprite embalažo in previdno vzemite napravo iz embalaže.
- Odstranite embalažni material in embalažne in transportne varovalne priprave (če obstajajo).

- Preverite, če je obseg dobave popoln.
- Preverite morebitne poškodbe naprave in delov pribora, do katerih bi lahko prišlo med transportom.
- Po možnosti shranite embalažo do poteka garancijskega roka.

Nevarnost!

Naprava in embalažni material nista igrača za otroke! Otroci se ne smejo igrati s plastičnimi vrečkami, folijo in malimi deli opreme! Obstaja nevarnost zadušitve in zaužitja takšnih delov materiala!

- Kompresorski udarni vijačnik
- Vtična mazalka
- Oljna steklenica (brez olja)
- Natični nastavki (8 delov)
- Originalna navodila za uporabo
- Varnostna navodila

3. Predpisana namenska uporaba

Udarni vijačnik je priročna naprava na stisnjeni zrak, ki se uporablja v domači obrti. Primeren je za pritrdjevanje in odpuščanje privijačenj.

Ta stroj se lahko uporablja le v skladu z njegovo namembnostjo. Vsaka druga uporaba šteje kot nenamenska nedovoljena uporaba. Za kakršnekoli poškodbe ali škodo, ki bi nastale zaradi nedovoljene uporabe, nosi odgovornost uporabnik/upravljalac in ne proizvajalec.

Prosimo, da upoštevate, da naše naprave niso bile konstruirane za namene uporabe v obrtništvu ali industriji. Ne prevzemamo nobene odgovornosti, če je bila naprava uporabljena v obrtništvu ali industriji ter v podobnih dejavnostih.

Upoštevajte!

Premajhen notranji premer cevi in predolge cevne napeljave lahko povzročijo izgubo moči delovanja naprave.

4. Tehnični podatki

Najv. navor sproščanja	340 Nm
Najv. vrtilni moment	340 Nm
Delovno območje (maks. velikost navoja)	M14
Najv. dovoljeni delovni tlak	6,3 bar
Število vrtljajev prostega teka	7500 min ⁻¹
Štirirobni nastavek	12,7 mm (1/2 palca)
Poraba zraka	198 l/min.
Priporočeni premer cevi	9 mm
Teža	1,9 kg

Hrup in vibracije

Vrednosti hrupa in vibracij so bile izmerjene v skladu z EN ISO 15744.

Nivo zvočnega tlaka L_{pA}	99 dB (A)
Negotovost K_{pA}	3 dB
Nivo zvočne moči L_{WA}	110 dB (A)
Negotovost K_{WA}	3 dB

Uporabljajte zaščito za ušesa.

Hrup lahko povzroči izgubo sluha.

Skupne vrednosti nihanja (vsota vektorjev treh smeri), ugotovljena po EN ISO 15744 in EN ISO 28927-2.

Emisijska vrednost vibracij $a_h = 4,8 \text{ m/s}^2$
Negotovost $K = 1,5 \text{ m/s}^2$

Navedena vrednost emisije tresljajev je bila izmerjena po normiranem postopku in se lahko spreminja in v izjemnih primerih prekorači navedeno vrednost glede na vrsto in in način uporabe električnega orodja.

Navedena vrednost emisije tresljajev se lahko uporablja v primerjavo električnega orodja z enim drugim orodjem.

Navedena vrednost emisije tresljajev se lahko uporablja tudi za uvodno oceno škodovanja.

Omejite hrupnost in vibracije na minimum!

- Uporabljajte samo brezhibne naprave.
- Redno vzdržujte in čistite napravo.
- Vaš način dela prilagodite napravi.
- Ne preobremenjujte naprave.
- Po potrebi dajte napravo v preverjanje.
- Izključite napravo, ko je ne uporabljate.
- Uporabljajte rokavice.

Pozor!

Tudi, če delate s tem električnim orodjem po predpisih, zmeraj obstaja nekaj ostalih tveganj. Nastopijo lahko sledeče nevarnosti v zvezi s konstrukcijo in izvedbo tega električnega orodja:

1. Poškodbe pljuč, če ne uporabljate primerne protiprašne zaščitne maske.
2. Poškodbe sluha, če ne uporabljate primerne zaščitne za ušesa.
3. Zdravstvene težave, ki so posledica tresljajev rok, če dlje časa uporabljate napravo ali, če je ne uporabljate in vzdržujete pravilno.

5. Pred uporabo

Pred priključitvijo se prepričajte, da se podatki na tipski tablici ujemajo z vrednostmi za oskrbo s stisnjenim zrakom.

Pred nastavitvenimi, vzdrževalnimi in čistilnimi deli ločite oskrbo s stisnjenim zrakom.

Oskrba z zrakom:

Z virom stisnjenega zraka z možnostjo nastavitve tlaka, npr. s kompresorjem. Pred zagonom preberite poglavje Vzdrževanje in nega.

Zmogljivost kompresorja:

Uporabljeni kompresor mora imeti prostornino kotla vsaj 50 litrov.

Nastavitvene vrednosti za delo:

Na svoji oskrbi s stisnjenim zrakom nastavite največji delovni tlak 6,3 bar.

Upoštevajte:

Pri delu z izvijačem nosite potrebna zaščitna oblačila in še zlasti zaščitna očala.

Upoštevajte varnostne določbe.

5.1 Mazanje naprave z oljem

Pred vsakim zagonom in pri daljšem obratovanju:

- Nanesite 3-5 kapljice posebnega olja za stisnjeni zrak v priključek za stisnjeni zrak (5) (ni v obsegu dobave)
- Naprava naj kratek čas deluje, da izpiha presežno olje.

5.2 Nastikanje/odstranjevanje orodja (slika 1)

Na štiriobni sprejem (3) nataknite potreben nastavek natičnega ključa.

Snameta ga tako, da nastavek natičnega ključa povlečete s štiriobnega sprejema (3).

6. Uporaba

6.1 Priključitev na oskrbo s stisnjem zrakom

- Povežite natični nastavek (5) s hitrim spojem cevi za stisnjeni zrak (cev ni v obsegu dobave).
- Upošteвайте največji dopustni delovni pritisk naprave.

6.2 Stikalo za preklon smeri obračanja / stikalo za vrtilni moment (slika 4)

Z stikalom za preklon smeri obračanja (2) lahko izbirate med levim in desnim tekom in nastavljate vrtilni moment:

- 1 – majhen vrtilni moment
- 2 – srednji vrtilni moment
- 3 – velik vrtilni moment

Napotek!

Da preprečite poškodbe na menjalniku, se mora naprava povsem ustaviti, preden zamenjate smer obračanja!

6.3 Delo z udarnim vijačnikom

Odpuščanje:

- Stikalo za preklon speri obračanja (2) postavite na levi tek.
- Vtaknite nastavek za nasadni ključ na udarni vijačnik (glejte točko 5.2).
- Udarni vijačnik nastavite na vijak/matico in pritisnite potezno ročico (1).
- Pri močno pritjenih ali zarjavelih vijakih/maticah najprej „odpustite“ vijak/matico s križnim ključem za kolesa ali momentnim ključem.

Pritegovanje:

- Opozorilo! Udarni vijačnik uporabljajte le za odpuščanje vijakov/matic. Če vijake/matice premočno zategnete z udarnim vijačnikom, uporabite namenski omejevalnik navora, saj lahko sicer poškodujete vijačne spoje. Na voljo so v specializirani trgovini in ni v obsegu dobave.
- Pred pritegnitvijo vijak/matico skrbno uvedite v navoj.

- Vijake/matice, za katere je določen navor (npr. pri avtomobilih s strani izdelovalca avtomobilov) vedno pritegujte s predvidenim omejevalnikom navora.

Nevarnost!

Vijake/matice pritegnite z momentnim ključem na navor, ki ga je predpisal izdelovalec, oz. navor preverite!

7. Čiščenje, vzdrževanje in naročanje nadomestnih delov

Pred čiščenjem ločite napravo od oskrbe s stisnjem zrakom.

7.1 Čiščenje

- Zaščitno opremo, zračne reže in ohišje motorja vzdržujte kar se le da v stanju brez prisotnosti prahu in umazanije. Napravo obrišite s suho krpo ali s stisnjem zrakom pod nizkim pritiskom.
- Priporočamo, da napravo očistite neposredno po vsakem končanem delu.
- Redno čistite napravo z vlažno krpo in nekaj milnice. Ne uporabljajte nobenih čistilnih ali topil; le-ta lahko poškodujejo plastične dele naprave. Pazite na to, da ne pride voda v notranjost naprave.

7.2 Vzdrževanje

Opozorilo!

Napravo ločite od tlaka, preden jo začnete vzdrževati ali čistiti.

Upoštevanje navedenih vzdrževalnih napotkov zagotavlja dolgo življenjsko dobo in nemoteno delovanje tega kakovostnega pripomočka.

Pogoj za trajno brezhibno delovanje naprave je redno mazanje.

Redno preverjajte število vrtljajev in raven vibracij s preprostim vizualnim pregledom.

Napotek: Uporabljajte le okolju prijazno olje za stisnjeni zrak, če napravo uporabljate zunaj delavnice.

Pri mazanju so vam na voljo naslednje možnosti:

Z oljno razpršilno mazalko

Med vir stisnjenega zraka in napravo vstavite oljno mazalko (ni v obsegu dobave, dobite v specializirani trgovini).

Ročno

Pred vsakim zagonom orodja na stisnjeni zrak natakajte v priključek stisnjenega zraka 3-5 kapljice specialnega olja za stisnjeni zrak. Če orodja na stisnjeni zrak več dni ne uporabljate, morate pred vklopom v priključek stisnjenega zraka vkapati 5-10 kapljic specialnega olja za stisnjeni zrak. Orodje na stisnjeni zrak skladiščite le v suhem prostoru.

Drugo vzdrževanje

V notranjosti naprave ni nobenih delov, ki bi jih bilo treba vzdrževati.

Iz garancije je izključeno naslednje:

- obrabni deli
- škoda zaradi nedovoljenega delovnega tlaka
- škoda zaradi nepripravljenega stisnjenega zraka
- škoda, nastala zaradi nepravilne uporabe ali nedovoljenih posegov

7.3 Naročanje nadomestnih delov:

Pri naročanju nadomestnih delov je potrebno navesti naslednje navedbe:

- Tip naprave
- Art. številko naprave
- Ident- številko naprave
- Številka potrebnega nadomestnega dela

Aktualne cene in informacije najdete na spletni strani www.isc-gmbh.info

8. Odstranjevanje in ponovna uporaba

Naprava se nahaja v embalaži, da ne bi prišlo do poškodb med transportom. Ta embalaža je surovina in s tem ponovno uporabna ali pa jo je možno reciklirati. Naprava in njen pribor sta izdelana iz različnih materialov kot npr. kovine in plastika. Okvarjene naprave ne sodijo med gospodinjske odpadke. Napravo odložite na ustreznem zbirališču, da bo pravilno odstranjena. Če ne poznate primernih zbirališč, se pozanimajte pri svoji občinski upravi.

9. Skladiščenje

Napravo in pribor za napravo skladiščite na temnem, suhem in pred mrazom zaščitenem in za otroke nedostopnem mestu. Optimalna skladiščna temperatura je med 5 in 30 °C. Električno orodje shranjujte v originalni embalaži.

Ponatis ali kakršnokoli razmnoževanje dokumentacije in spremljajočih papirjev o proizvodu, tudi po izvlečkih, je dovoljeno samo z izrecnim soglasjem ISC GmbH.

Pridržana pravica do tehničnih sprememb

Servisne informacije

V vseh državah, ki so navedene v garancijski listini, sodelujemo s kompetentnimi servisnimi partnerji, katerih kontakti so razvidni iz garancijske listine. Na voljo so vam za vse potrebne servisne storitve, kot so popravila, oskrba z nadomestnimi in obrabnimi deli ali oskrba s potrošnimi materiali.

Upoštevajte, da so nekateri deli tega izdelka izpostavljeni naravni obrabi zaradi uporabe oz. da so nekateri deli potrošni material.

Kategorija	Primer
Obrabni deli*	Bitni sprejem
Obrabni material/ obrabni deli*	Natični nastavki, podaljšek
Manjkajoči deli	

* ni nujno, da je v obsegu dobave!

Pri pomanjkljivostih ali napakah vas prosimo, da napako prijavite na www.isc-gmbh.info. Napako kar najbolj natančno opišite in v vsakem primeru odgovorite na naslednja vprašanja:

Odgovorite na naslednja vprašanja:

- Je naprava nekoč delovala, ali je bila od vsega začetka okvarjena?
- Ste pred okvaro opazili kaj neobičajnega (simptom ali okvaro)?
- Kaj na napravi po vašem mnenju ne dela (glavni znak)?
Opišite to napačno delovanje.



Opasnost! - pročitajte upute za uporabu kako bi se smanjio rizik od ozljeđivanja



Oprez! Nosite zaštitu za sluh. Buka može utjecati na gubitak sluha.



Oprez! Nosite masku za zaštitu od prašine. Kod obrade drva i drugih materijala može doći do stvaranja prašine štetne po zdravlje. Azbestni materijali ne smiju se obrađivati!



Oprez! Nosite zaštitne naočale. Iskre koje nastaju za vrijeme rada, iverje, piljevina i prašina koji izlaze iz uređaja mogu izazvati gubitak vida.

OIL DAILY

Nauljite pneumatski alat prije svake uporabe preko pripadajućeg priključka.



Smjer vrtnje



Podешavanje okretnog momenta

Opasnost!

Prilikom uporabe uređaja morate se pridržavati sigurnosnih propisa kako biste spriječili nastanak ozljeda i šteta. Zato pažljivo pročitajte ove upute za uporabu/sigurnosne napomene. Dobro ih sačuvajte tako da vam informacije u svako doba budu na raspolaganju. Ako biste ovaj uređaj trebali predati drugim osobama, molimo da im proslijedite i ove upute za uporabu. Ne preuzimamo jamstvo za štete nastale zbog nepridržavanja ovih uputa za uporabu i sigurnosnih napomena.

1. Sigurnosne napomene

Odgovarajuće sigurnosne napomene pronaći ćete u priloženoj bilježnici.

Opasnost!

Pročitajte sve sigurnosne napomene i upute. Propusti kod pridržavanja sigurnosnih napomena i uputa mogu uzrokovati električni udar, požar i/ili teške povrede. **Sačuvajte sve sigurnosne napomene i upute za ubuduće.**

Zaštite sebe i svoju okolinu prikladnim mjerama opreza od nesreća.

2. Opis uređaja i sadržaj isporuke**2.1 Opis uređaja (slika 1-4)**

1. Otponac
2. Sklopka za podešavanje desnog/lijevog smjera vrtnje i okretnog momenta
3. Četverokutnik za prihvat
4. Utična nazuvica
5. Bočica za ulje (bez ulja)
6. Utični nastavci (VK 8 mm, 10 mm, 11 mm, 13 mm, 17 mm, 19 mm, 21 mm, 22 mm)

2.2 Sadržaj isporuke

Molimo vas da pomoću opisanog sadržaja isporuke provjerite cjelovitost artikla. Ako su neki dijelovi neispravni, nakon kupnje artikla obratite se našem servisnom centru ili prodajnom mjestu najkasnije u roku od 5 radnih dana uz predočenje važeće potvrde o kupnji. Molimo vas da u vezi s tim obratite pozornost na tablicu o jamstvu u informacijama o servisu na kraju uputa.

- Otvorite pakovinu i pažljivo izvadite uređaj.
- Uklonite ambalažu kao i dijelove za sigurnost pakiranja / za sigurnost tijekom transporta (ako postoje).
- Provjerite je li sadržaj isporuke cjelovit.

- Prekontrolirajte postoje li na uređaju i dijelovima pribora transportna oštećenja.
- Po mogućnosti sačuvajte pakovinu do isteka jamstvenog roka.

Opasnost!

Uređaj i materijal pakovine nisu igračke za djecu! Djeca se ne smiju igrati plastičnim vrećicama, folijama i sitnim dijelovima! Postoji opasnost da ih progutaju i tako se uguše!

- Pneumatski udarni odvijać
- Utična nazuvica
- Boca za ulje (bez ulja)
- Utični nastavci (8 dijelova)
- Originalne upute za uporabu
- Sigurnosne napomene

3. Namjenska uporaba

Udarni odvijać je praktični uređaj na komprimirani zrak za uporabu u kućnoj radinosti. Prikladan je za pritezanje i otpuštanje vijčanih spojeva.

Uređaj se smije koristiti samo namjenski. Svaka drugačija uporaba nije namjenska. Za štete ili ozljede svih vrsta nastale zbog nenamjenskog korištenja odgovoran je korisnik/rukovatelj a nika-ko proizvođač.

Molimo da obratite pozornost na to da naši uređaji nisu pogodni za korištenje u komercijalne, obrtničke ili industrijske svrhe. Ne preuzimamo jamstvo ako se uređaj koristi u komercijalne i industrijske svrhe kao i u sličnim djelatnostima.

Obratite pozornost!

Premali unutrašnji promjer crijeva ili predugo crijevo uzrokovat će gubitak snage uređaja.

4. Tehnički podaci

Maks. moment otpuštanja	340 Nm
Maks. okretni moment	340 Nm
Područje rada (maks. veličina navoja)	M14
Maks. dopušteni radni tlak	6,3 bara
Broj okretaja praznog hoda	7500 min ⁻¹
Četverokutni prihvatnik	12,7 mm (1/2 cola)
Potrošnja zraka	198 l/min
Preporučeni promjer crijeva	9 mm
Težina:	1,9 kg

Buka i vibracije

Vrijednosti buke i vibracija utvrđene su prema normi EN ISO 15744.

Razina zvučnog tlaka L_{pA}	99 dB (A)
Nesigurnost K_{pA}	3 dB
Intenzitet buke L_{WA}	110 dB (A)
Nesigurnost K_{WA}	3 dB

Nosite zaštitu za sluh.

Buka može utjecati na gubitak sluha.

Ukupne vrijednosti vibracija (vektorski zbroj triju smjerova) izmjerene su prema EN ISO 15744 i EN ISO 28927-2.

Vrijednost emisije vibracija $a_h = 4,8 \text{ m/s}^2$
Nesigurnost $K = 1,5 \text{ m/s}^2$

Navedena vrijednost emisije vibracija izmjerena je prema normiranom postupku ispitivanja i može se, ovisno o načinu korištenja elektroalata, promijeniti a u izuzetnim slučajevima može biti i veća od navedene vrijednosti.

Navedena vrijednost emisije vibracija može se koristiti u svrhu usporedbe elektroalata jedne tvrtke s elektroalatom neke druge tvrtke.

Navedena vrijednost emisije vibracija može se također koristiti za početnu procjenu ugrožavanja zdravlja.

Ograničite stvaranje buke i vibracija na minimum!

- Koristite samo besprijeorne uređaje.
- Redovito čistite i održavajte uređaj.
- Svoj način rada prilagodite uređaju.
- Nemojte preopterećivati uređaj.
- Po potrebi predajte uređaj na kontrolu.

- Isključite uređaj kad ga ne koristite.
- Nosite zaštitne rukavice.

Oprez!

Ostali rizici

Čak i kad se ovi elektroalati koriste propisno, uvijek postoje neki drugi rizici. Sljedeće opasnosti mogu nastati vezi s izvedbom i konstrukcijom elektroalata:

1. Oštećenja pluća ako se ne nosi prikladna maska za zaštitu od prašine.
2. Oštećenja sluha ako se ne nosi prikladna zaštita za sluh.
3. Zdravstveni problemi koji nastaju kao posljedica vibracija na šaku-ruku u slučaju da se uređaj koristi tijekom dužeg vremena ili se nepropisno koristi i održava.

5. Prije puštanja u pogon

Prije priključivanja provjerite odgovaraju li podaci na tipskoj pločici vrijednostima opskrbe komprimiranim zrakom.

Prije svih radova podešavanja, održavanja i čišćenja isključite dovod komprimiranog zraka.

Opskrba zrakom:

Preko izvora komprimiranog zraka s mogućnošću podešavanja tlaka kao npr. Kompresorom. Prije puštanja uređaja u rad također pročitajte odlomak o održavanju i njezi.

Učinak kompresora:

Korišteni kompresor trebao bi imati volumen kotla od najmanje 50 litara.

Podešene vrijednosti za rad:

Na opskrbi komprimiranom zrakom podesite maksimalni radni tlak do 6,3 bara.

Obratite pozornost:

Tijekom rada s odvijaćem nosite potrebnu zaštitnu odjeću, naročito zaštitne naočale. Obratite pozornost na sigurnosne napomene.

5.1 Podmazivanje uređaja uljem

Prije svakog puštanja u rad i tijekom dužeg rada:

- Stavite 3-5 kapljica posebnog ulja za pneumatske uređaje u priključak komprimiranog zraka (5) (ne nalazi se u isporuci)
- Pustite da uređaj radi kratko vrijeme tako da se izbaci višak ulja.

5.2 Stavljanje / uklanjanje alata (slika 1)

Utaknite potreban utični nastavak na četverokutni prihvatnik (3).

Da biste ga uklonili izvucite utični nastavak ključa iz četverokutnog prihvatnika (3).

6. Rukovanje

6.1 Priključak na dovod komprimiranog zraka

- Spojite utičnu nazuvicu (5) s brzom spojkom crijeva za komprimirani zrak (crijevo nije sadržano u isporuci).
- Imajte na umu maksimalni dopušteni radni tlak uređaja.

6.2 Preklopnik za smjer vrtnje/sklopka okretnog momenta (slika 4)

Pomoću sklopke za okretni moment (2) možete birati između lijevog i desnog smjera vrtnje i podešavati okretni moment:

- 1 – mali okretni moment
- 2 – srednji okretni moment
- 3 – veliki okretni moment

Napomena!

Da biste izbjegli oštećenje na prijenosniku, pustite da se uređaj potpuno zaustavi prije nego mijenjate smjer vrtnje!

6.3 Rad s udarnim odvijačem

Odvrtanje:

- Podesite lijevi smjer vrtnje na pripadajućoj sklopki (2).
- Nastavak nasadnog ključa natakните na udarni odvijač (vidi točku 5.2).
- Udarni odvijač natakните na vijak/maticu i pritisnite otkopac (1).
- U slučaju zaglavljanih ili zahrđalih vijaka/matica treba ih otpustiti križnim ključem ili ključem s okretnim momentom.

Pritezanje:

- Upozorenje! Udarni odvijač trebalo bi koristiti samo za odvrtnanje vijaka/matica. Međutim, ako se vijci/malice pritežu udarnim

odvijačem, treba koristiti predviđeni graničnik okretnog momenta jer bi inače moglo doći do oštećenja na vijčanom spoju. Nema ga u sadržaju isporuke već je dostupan u specijaliziranoj trgovini.

- Prije pritezanja oprezno uvedite vijak/maticu u navoj.
- Vijke/malice, za koje vrijedi propisani okretni moment (npr. u području motornih vozila vriednosti koje je propisao proizvođač vozila) obavezno pritežite samo sa za to predviđenim graničnikom okretnog momenta.

Opasnost!

Vijke/malice dodatno pritegnite odnosno provjerite ključem s okretnim momentom prema vrijednosti okretnog momenta koji je propisao proizvođač!

7. Čišćenje, održavanje i naručivanje rezervnih dijelova

Prije svih radova čišćenja na uređaju isključite dovod komprimiranog zraka.

7.1 Čišćenje

- Zaštitne naprave, prolaze za zrak i kućište motora treba uvijek očistiti od prašine i nečistoća. Istrljajte uređaj čistom krpom ili ga ispušite komprimiranim zrakom pod niskim tlakom.
- Preporučujemo da očistite uređaj odmah nakon svake uporabe.
- Redovito čistite uređaj vlažnom krpom i malom količinom kalijevog sapuna. Ne koristite sredstva za čišćenje ni otapala; ona bi mogla oštetiti plastične dijelove uređaja. Pripazite na to da u unutrašnjost uređaja ne dospjeje voda.

7.2 Održavanje

Upozorenje!

Prije obavljanja radova održavanja i čišćenja, isključite uređaj iz mreže komprimiranog zraka.

Pridržavanje ovdje navedenih napomena u vezi s održavanjem osigurava dugi vijek trajanja ovog kvalitetnog proizvoda i rad bez smetnji.

Pretpostavka za trajno besprijekorno funkcioniranje vašeg uređaja je njegovo redovito podmazivanje.

Jednostavnom vizualnom kontrolom redovito provjeravajte broj okretaja i razinu vibacija.

Napomena: Koristite ekološki prihvatljivo ulje za komprimirani zrak kada se uređaj koristi izvan radionica.

U svrhu podmazivanja na raspolaganju imate sljedeće opcije:

Pomoću raspršivača uljne maglice

Raspršivač uljne maglice uključite između izvora komprimiranog zraka i uređaja (ne dobiva se u isporuci, već se može nabaviti u specijaliziranim trgovinama).

Ručno

Prije svakog puštanja pneumatskog alata u rad potrebno je dodati 3-5 kapi specijalnog ulja u priključak komprimiranog zraka. Ako se pneumatski alat ne koristi više dana, prije uključivanja potrebno je nakapati 5-10 kapi specijalnog ulja u pripadajući priključak komprimiranog zraka. Pneumatski alat čuvajte samo u suhim prostorijama.

Ostalo održavanje

U unutrašnjosti uređaja nema ostalih dijelova koje bi trebalo održavati.

Iz jamstva su isključeni:

- potrošni dijelovi
- oštećenja nastala zbog nedopuštenog radnog tlaka
- oštećenja nastala zbog nepripremljenog komprimiranog zraka
- štete izazvane nestručnom uporabom ili popravkom od strane nestručne osobe.

7.3 Naručivanje rezervnih dijelova:

Kod naručivanja rezervnih dijelova trebali biste navesti sljedeće podatke:

- Tip uređaja
- Kataloški broj uređaja
- Identifikacijski broj uređaja
- Broj potrebnog rezervnog dijela

Aktualne cijene nalaze se na web stranici www.isc-gmbh.info

8. Zbrinjavanje u otpad i recikliranje

Uređaj je zapakiran kako bi se tijekom transporta spriječila oštećenja. Ova ambalaža je sirovinna i može se ponovno upotrijebiti ili predati na reciklažu. Uređaj i njegov pribor sastavljeni su od raznih materijala, kao npr. metala i plastike. Elektrouređaji se ne smiju bacati u obično kućno smeće. Uređaj bi, u svrhu stručnog zbrinjavanja, trebalo predati odgovarajućem sakupljalištu takvog otpada. Ako ne znate gdje se takvo sakupljalište nalazi, raspitajte se u svojoj općinskoj upravi.

9. Skladištenje

Uređaj i njegov pribor spremite na tamno i suho mjesto zaštićeno od smrzavanja, kojem djeca nemaju pristup. Optimalna temperatura skladištenja je između 5 i 30 °C. Elektroalat čuvajte u originalnoj pakovini.

Kopiranje ili umnožavanje dokumentacije i popratnih materijala o proizvodu, čak i djelomično, dopušteno je samo uz izričito dopuštenje tvrtke ISC GmbH.

Zadržavamo pravo na tehničke izmjene

Informacije o servisu

U svim zemljama koje su navedene na našem jamstvenom listu, imamo kompetentne servisne partnere čije kontakte možete naći u jamstvenom listu. Oni su Vam na raspolaganju za sve slučajeve servisa kao što je popravak, briga oko rezervnih i potrošnih dijelova ili kupnja potrošnih materijala.

Treba imati na umu da kod ovog proizvoda sljedeći dijelovi podliježu trošenju uslijed korištenja ili prirodnom trošenju odnosno potrebni su kao potrošni materijal.

Kategorija	Primjer
Potrošni dijelovi*	prihvatnik
Potrošni materijal/ potrošni dijelovi*	utični nastavci, produžetak
Neispravni dijelovi	

* nije obavezno u sadržaju isporuke!

U slučaju nedostataka ili grešaka molimo Vas da to prijavite na internetskoj stranici www.isc-gmbh.info. Obratite pozornost na točan opis greške i u svakom slučaju odgovorite na sljedeća pitanja:

- Je li uređaj već jednom radio ispravno ili je otpočetak neispravan?
- Jeste li uočili nešto prije pojave kvara (simptom prije kvara)?
- U čemu je, po vašem mišljenju, kvar u funkcioniranju uređaja (glavni simptom)?
Opišite taj kvar.

Konformitätserklärung

- D** erklart folgende Konformität gemäß EU-Richtlinie und Normen für Artikel
- GB** explains the following conformity according to EU directives and norms for the following product
- F** déclare la conformité suivante selon la directive CE et les normes concernant l'article
- I** dichiara la seguente conformità secondo la direttiva UE e le norme per l'articolo
- NL** verklaart de volgende overeenstemming conform EU richtlijn en normen voor het product
- E** declara la siguiente conformidad a tenor de la directiva y normas de la UE para el artículo
- P** declara a seguinte conformidade, de acordo com as diretiva CE e normas para o artigo
- DK** attesterer følgende overensstemmelse i medfør af EU-direktiv samt standarder for artikel
- S** förklarar följande överensstämmelse enl. EU-direktiv och standarder för artikeln
- FIN** vakuuttaa, että tuote täyttää EU-direktiivin ja standardien vaatimukset
- EE** tõendab toote vastavust EL direktiivile ja standarditele
- CZ** vydává následující prohlášení o shodě podle směrnice EU a norem pro výrobek
- SLO** potrjuje sledečo skladnost s smernico EU in standardi za izdelek
- SK** vydáva nasledujúce prehlásenie o zhode podľa smernice EÚ a noriem pre výrobok
- H** a cikkekhez az EU-irányvonalt és Normák szerinti következő konformitást jelenti ki
- PL** deklaruje zgodność wymienionego poniżej artykułu z następującymi normami na podstawie dyrektywy WE.
- BG** декларира съответното съответствие съгласно Директива на ЕС и норми за артикул
- LV** paskaidro šādu atbilstību ES direktīvai un standartiem
- LT** apibūdina šį atitikimą EU reikalavimams ir prekės normoms
- RO** declară următoarea conformitate conform directivei UE și normelor pentru articolul
- GR** δηλώνει την ακόλουθη συμμόρφωση σύμφωνα με την Οδηγία ΕΚ και τα πρότυπα για το προϊόν
- HR** potvrđuje sljedeću usklađenost prema smjernicama EU i normama za artikl
- BIH** potvrđuje sljedeću usklađenost prema smjernicama EU i normama za artikl
- RS** potvrđuje sledeću usklađenost prema smernicama EZ i normama za artikal
- RUS** следующим удостоверяется, что следующие продукты соответствуют директивам и нормам ЕС
- UKR** проголошує про зазначену нижче відповідність виробу директивам та стандартам ЄС на виріб
- MK** ja izjavuwa slednata soobraznost согласно EУ-директивата и нормите за артикли
- TR** Ürünü ile ilgili AB direktifleri ve normları gereğince aşağıda açıklanan uygunluğu belirtir
- N** erklærer følgende samsvar i henhold til EU-direktivet og standarder for artikkelen
- IS** Lýsir uppfyllingu EU-reglna og annarra staðla vöru

Druckluft-Schlagschrauber TC-PW 340 (Einhell)

- 2014/29/EU
- 2005/32/EC_2009/125/EC
- 2014/35/EU
- 2006/28/EC
- 2014/30/EU
- 2014/32/EU
- 2014/53/EC
- 2014/68/EU
- (EU)2016/426
Notified Body:
- (EU)2016/425
- 2011/65/EU
- 2006/42/EC
- Annex IV
Notified Body:
Reg. No.:
- 2000/14/EC_2005/88/EC
- Annex V
- Annex VI
Noise: measured L_{WA} = dB (A); guaranteed L_{WA} = dB (A)
P = KW; L/Ø = cm
Notified Body:
- 2012/46/EU - (EU)2016/1628
Emission No.:

Standard references: EN ISO 11148-6

Landau/Isar, den 30.10.2018

Weichselgartner/General-Manager

Dong/Product-Management

First CE: 18
Art.-No.: 41.389.50 L-No.: 11018
Subject to change without notice


Archive-File/Record: NAPR014696
Documents registrar: Hirsekorn Sergey
Wiesenweg 22, D-94405 Landau/Isar

JAMSTVENI LIST

- Ovim jamstvom jamčimo da proizvod koji smo isporučili nema nedostataka ili grešaka u konstrukciji te da će ispravno funkcionirati, ako se koristi u skladu s njegovom namjenom i tehničkim uputama o rukovanju.
- Jamstveni rok počinje teći od dana kupnje proizvoda i traje:
 - **2 godine** za proizvode za kućne majstore (proizvodi koje kupuju i koriste fizičke osobe)
 - **1 godinu** za proizvode koje kupuju i koriste pravne osobe
 - **1 godinu** za baterije
- U slučaju nastanka kvara na proizvodu u jamstvenom roku, sve troškove za otklanjanje kvarova i nedostataka proizvoda, kao i troškove prijevoza isključivo preko ovlaštenog prijevoznika uvoznika uz prethodnu prijavu kvara u ovlaštenu servis snositi će uvoznik. Štete nastale prilikom transporta priznajemo samo ako je o šteti napravljen službeni pismeni zapisnik s ovlaštenim prijevoznikom uvoznika.
- Naši proizvodi nisu dizajnirani za komercijalnu, trgovačku ili profesionalnu upotrebu. Jamstvo se ne priznaje ako se proizvodi koriste unutar jamstvenog roka u komercijalne, trgovinske ili industrijske svrhe ili za druge slične aktivnosti. Isključenje iz komercijalnih, trgovačkih ili profesionalnih primjena ne odnosi se na proizvode pod robnom linijom "Professional".
- U slučaju kvara na proizvodu koji je predmet ovog jamstva, obavezujemo se da ćemo isti popraviti u najkraćem mogućem roku, a najkasnije u roku od 45 dana. Ako proizvod ne popravimo u tom roku, obavezujemo se zamijeniti ga novim istim takvim ili adekvatnom zamjenom. Jamstveni rok se produžuje za vrijeme trajanja popravka.
- Za isporučeni proizvod jamčimo servisno održavanje i rezervne dijelove u trajanju zakonskog roka.
- Jamstvo se priznaje samo uz račun o kupnji, kratki opis kvara te uz ovaj jamstveni list koji mora biti ispravno popunjen (sadržava datum prodaje, pečat i potpis prodavatelja te serijski broj s naljepnice na uređaju. Proizvod mora imati tvorničku naljepnicu sa serijskim brojem, a ukoliko se ona odlijepi mora se priložiti uz jamstveni list.
- Jamstvo se ne priznaje u sljedećim slučajevima:**
 - Ako kupac ne predoči ispravno popunjen jamstveni list, račun o kupnji i ako na proizvodu nedostaje tvornička naljepnica, a nije priložena uz jamstveni list.
 - Ako je proizvod otvaran, prepravljani ili popravljan od neovlaštene osobe.
 - Ako su kvarovi nastali oštećenjem zbog nepropisne upotrebe ili nepravilnim transportiranjem.
 - Ako su kvarovi nastali mehaničkim oštećenjem ili preopterećenjem, vanjskim udarcima (zbog pada ili udarca), kvarovi nastali izlaganjem opreme nenormalnim uvjetima okoline i kvarovi nastali zbog loše njege, neodržavanja ili neispravnog održavanja.
 - U slučaju slanja aparata na servis bez prethodne najave u servis i putem prijevoznika koji nije ovlašten od strane uvoznika, proizvod će biti vraćen pošiljatelju na njegov trošak.
 - Svaki prijavljeni kvar ili neispravnost proizvoda prolazi vrlo iscrpnu i detaljnu kontrolu. Ako se tijekom pregleda ustanovi da je proizvod ispravan ili se jamstvo odbija, troškovi rada servisa se naplaćuju prema cjeniku ovlaštenog servisa te se zaračunavaju eventualni troškovi prijevoza u oba smjera.
- Jamstvo ne obuhvaća redovnu provjeru te održavanje uz zamjenu dijelova koji se troše normalnom upotrebom ili za dijelove podložne trošenju (grafitne četkice, ležajevi, prekidači, kablovi, brtve, svjećice, filteri i dr.).
- Jamstvo ne utječe na ostala prava koja pripadaju kupcu po drugim pravnim osnovama.

Naziv proizvoda: Tip proizvoda:	Serijski broj artikla: <i>(Podaci s naljepnice proizvoda)</i> <div style="text-align: right;">  PRIMJER </div>
Prodajno mjesto: Datum prodaje:	Pečat: Potpis:
<u>Ovlašteni servis za Hrvatsku:</u> Einhell Croatia d.o.o. Pustodol Začretski 19/H HR-49223 Sveti Križ Začretje tel.: 049/342-444, fax: 049/342-392 e-mail: servis@einhell.hr	<u>Ovlašteni servis za Bosnu i Hercegovinu:</u> Einhell BiH d.o.o. Poslovni centar 96 BiH-72250 Vitez tel.: 030/717-251, 030/717-847, fax: 030/717-255 e-mail: servis@einhell.ba

1. S tem garancijskim listom jamčimo, da bo proizvod v garancijskem roku ob normalni in pravilni rabi brezhibno deloval in se obvezujemo, da bomo ob izpolnjenih spodaj navedenih pogojih v zakonitem roku odstranili pomanjkljivosti in okvare zaradi napak v materialu ali izdelavi.
2. Garancijski rok začne teči z datumom izročitve blaga, ki je nav eden na garancijskem listu in traja:
 - 2 leti za izdelke, ki jih kupujejo fizične osebe
 - 1 leto za izdelke, ki jih kupujejo in uporabljajo pravne osebe (obrotna raba)
 - 1 leto za baterije
3. V primeru okvare se obrnite na pooblaščenega prodajalca ali pooblaščen EINHELL servis.
4. Ozemeljsko območje veljavnosti garancije: Slovenija.
5. Upoštevajte, da naša oprema ni zasnovana za uporabo v komercialnih, obrtnih ali industrijskih načinih uporabe. Zato garancija ne velja, če se oprema v garancijskem roku uporablja v komercialne, obrtne ali industrijske namene ali za druge podobne dejavnosti. Izključitev iz komercialnih, obrtnih ali industrijskih načinov uporabe ne velja za izdelke pod blagovno linijo "Professional".
6. V primeru okvare izdelka v garancijski dobi, krije proizvajalec vse stroške popravila, tehničnih pomanjkljivosti, ter stroške prevoza na servis in nazaj, pod pogojem da je izdelek poslan s pogodbeno paketno službo. Pred pošiljanjem pokličite pooblaščen servis za napotke. Transportne stroške krijemo samo v primeru priznane reklamacije s strani pooblaščenega servisa. V primeru uveljavljanja garancije se obračunava najcenejši transport do servisa.
7. V primeru okvare na izdelku, ki je predmet te garancije, se zavezujemo, da jo bomo odpravili v zakonskem roku.
8. V kolikor izdelka ni mogoče popraviti v zakonskem roku, ga je zastopnik dolžan zamenjati z novim izdelkom ali ustreznim nadomestnim izdelkom. Garancijska doba se podaljša za čas servisnega popravila.
9. Za dobavljeni izdelek zagotavljamo servisno vzdrževanje in nadomestne dele v obdobju, ki ga predpisuje zakon.
10. Garancija se prizna le z dokazilom o nakupu, kratkim opisom napake in pravilno izpolnjenim garancijskim listom (datum prodaje, žig in podpis prodajalca in serijsko številko iz nalepke na napravi). V kolikor se nalepka odlepi ali poškoduje, se mora poškodovana nalepka priložiti garancijskemu listu.
11. Garancija ne velja:
 - V primeru, da kupec ni predložil računa o nakupu izdelka in če na izdelku ni tovarniške nalepke, oziroma ni priložena h garancijskemu listu.
 - V primeru popravil ali posegov v izdelek opravljenih s strani nepooblaščenih oseb.
 - V primeru okvare zaradi neupoštevanja navodil ali zaradi nepravilnega transporta.
 - V primeru mehanskih poškodb in napak nastalih brez krivde proizvajalca, poškodb in napak nastalih zaradi elementarnih nesreč (strela, potres, požar, poplave, ipd.), poškodb ki je vzrok izpostavljanja opreme neobičajnim okoljskim razmeram, napak nastalih zaradi neprimerne napetosti el. omrežja in poškodb zaradi slabe nege in vzdrževanja.
 - V primeru pošiljanja orodja brez predhodne najave in z nepooblaščenim prevoznikom v servisno delavnico, se izdelek vrne pošiljatelju na njegove stroške.
 - Če se pri pregledu izdelka ugotovi, da je izdelek delujoč in brez napak se garancija zavrne in se kupcu zaračuna stroške diagnostike in prevozne stroške v obe smeri.
 - V primeru nastanka poškodb na aparatu, ki bi nastale zaradi nepravilne uporabe, neupoštevanja priloženih navodil in varnostnih opozoril ali nestrokovnih popravil.
 - Staranje, ki ga povzroča običajna raba in obraba izdelka je izvzeta iz te garancije.
12. Garancija ne zajema rednega preverjanja in vzdrževanja izdelka, potrošnega materiala ter vseh delov, ki se sčasoma pri normalni rabi obrabijo: grafitne ščetke, ležaji, stikala, kabli, tesnila, svečke, filtri, itd.
13. Potrošnik ima zakonsko pravico, da zoper prodajalca v primeru neskladnosti blaga brezplačno uveljavlja jamčevalne zahteve. Garancija ne izključuje pravic potrošnika, ki izhajajo iz obveznega jamstva za skladnost blaga.

Izdelek: Tip izdelka:	Serijska številka izdelka: <i>(Podatki z nalepke na izdelku)</i> <div style="text-align: right;">  </div>
Žig in podpis prodajalca:	Datum izročitve blaga, dne:
Pooblaščen servis za Slovenijo: Einhell Croatia d.o.o. Pustodol Začretski 19/H HR-49223 Sveti Križ Začretje tel.: +386 1 8888 604, fax: +385 (0) 49/342-392 e-mail: servis@einhell.hr	Distributer za Slovenijo: Einhell Croatia d.o.o. Pustodol Začretski 19/H HR-49223 Sveti Križ Začretje tel.: +385 (0) 49/342-444, fax: +385 (0) 49/342-392 e-mail: info@einhell.hr