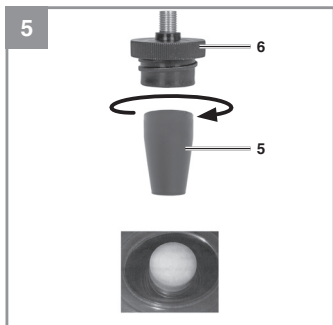
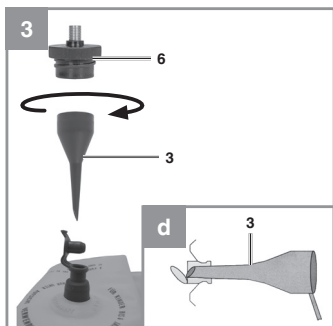
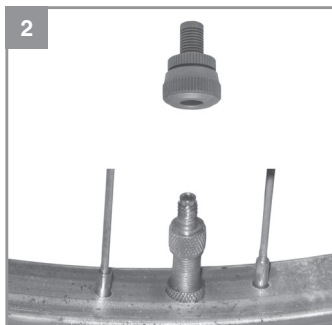


SLO Originalna navodila za uporabo
Garnitura adapterskih nastavkov

HR/ Originalne upute za uporabu
BIH Komplet adaptera za napuhavanje







Nevarnost! - Da bi zmanjšali tveganje poškodb, preberite navodila za uporabo!

Nevarnost!

Pri uporabi naprav je potrebno upoštevati nekaj varnostnih ukrepov, da bi preprečili poškodbe in materialno škodo. Zato skrbno preberite ta navodila za uporabo/varnostne napotke. Le-te dobro shranite tako, da boste imeli zmeraj pri roki potrebne informacije. Če bi napravo izročili drugim osebam, Vas prosimo, da jim izročite tudi ta navodila za uporabo/varnostne napotke. Ne prevzemamo nobene odgovornosti za nezgode ali škodo, ki bi nastale zaradi neupoštevanja teh navodil za uporabo in varnostnih napotkov.

1. Varnostni napotki**Nevarnost!****Preberite varnostne napotke in navodila.**

Neupoštevanje varnostnih napotkov in navodil ima lahko za posledico električni udar, požar in/ali hude poškodbe. **Shranite vse varnostne napotke in navodila za kasnejšo uporabo.**

1.1 Varnostna navodila za delo s komprimiranim zrakom in pištolami za pihanje zraka

- Kompresor in cevi dosežejo pri obratovanju visoke temperature. Kontakt s takšnimi deli kompresorja lahko povzroči opekline.
- V plinih in parah, ki jih kompresor sesa, ne sme biti primesi, ki bi lahko v kompresorju privedle do požara ali eksplozije.
- Pri odvijanju cevne sklopke je treba držati z roko sklopni del, da preprečimo poškodbe zaradi povratnega udara cevi.
- Pri delu s pršilno pištolo nosite zaščitna očala. Tuji delčki in pršilni delčki lahko hitro povzročijo poškodbe.
- S pršilno pištolo ne brizgajte po ljudeh in ne čistite obleke na telesu.

Dobra shranite te varnostne napotke!

2. Opis naprave na obseg dobave**2.1 Opis naprave**

Garnitura adapterskih nastavkov, 8 kom. (Slika 1-5)

2.2 Obseg dobave

- Odprite embalažo in previdno vzemite napravo iz embalaže.
- Odstranite embalažni material in embalažne in transportne varovalne priprave (če obstajajo).
- Preverite, če je obseg dobave popoln.
- Preverite morebitne poškodbe naprave in delov pribora, do katerih bi lahko prišlo med transportom.
- Po možnosti shranite embalažo do poteka garancijskega roka.

Nevarnost!

Naprava in embalažni material nista igrača za otroke! Otroci se ne smejo igrati s plastičnimi vrečkami, folijo in malimi deli opreme! Obstaja nevarnost zadužitve in zaužitja takšnih delov materiala!

- Originalna navodila za uporabo

3. Predpisana namenska uporaba

Ta stroj se lahko uporablja le v skladu z njegovo namembnostjo. Vsaka druga uporaba šteje kot nenamenska nedovoljena uporaba. Za kakršnekoli poškodbe ali škodo, ki bi nastale zaradi nedovoljene uporabe, nosi odgovornost uporabnik/upravljalca in ne proizvajalec.

Prosimo, da upoštevate, da naše naprave niso bile konstruirane za namene uporabe v obrtništvu ali industriji. Ne prevzemamo nobene odgovornosti, če je bila naprava uporabljena v obrtništvu ali industriji ter v podobnih dejavnostih.

4 .Uporaba

Nevarnost! Adapterje (3, 4, 5) izmaknite iz priključka (6), sicer obstaja nevarnost, da jih bo med delovanjem zalučalo proč (slike 3-5).

Iz sledečega pregleda lahko razberete pravilno uporabo adapterjev za različne ventile.

- **Igla za žogo (Slika 1)**

Področje uporabe: za napihovanje žog.

Iglo za žogo lahko uporabljate za napihovanje različnih žog.

Namig: da bi preprečili poškodovanje ventila, morate iglo za žogo nekoliko navlažiti pred vstavl-

janjem igle v žogo.

- **Ventilski adapter (Slika 2)**

Področje uporabe: primerno za ventile pnevmatik koles.

Ventilski adapter omogoča enostavno napihovanje pnevmatik koles.

- **Adapter 3 (Slika 3)**

Področje uporabe: za vse ventile z notranjim Ø nad 8 mm.

Adapter lahko uporabljate tudi npr. za zračne blazine, bazene za napihovanje ali tudi za čolne.

Namig: vstavite adapter 3 v ventil kot je prikazano na sliki 3, skici d.

Pomembno! Kapo ventila morate nekoliko sklopiti z odgovarjajočim stiskanjem.

- **Adapter 4 (Slika 4)**

Področje uporabe: za vijačne ventile.

Uporabljate ga lahko za vse običajne čolne, kajake ali druge večje artikle kot npr. bazeni za napihovanje, ki so opremljeni z vijačnim ventilom.

- **Odzračevalni adapter (Slika 5)**

Področje uporabe: za odzračevalne ventile. Odzračevalni ventil najdete skupaj z drugimi ventili (standardni ventil, vijačni ventil,...) na mnogih artiklih z veliko prostornino kot npr. zračna postelja.

5. Čiščenje, vzdrževanje in naročanje nadomestnih delov

5.1 Čiščenje

- Priporočamo, da napravo očistite takoj po vsaki uporabi.
- Po uporabi očistite pribor s primernim sredstvom. (Upoštevajte navodila za uporabo čistilnih sredstev.)

5.2 Vzdrževanje

V notranjosti naprave ni nobenih delov, ki bi jih bilo potrebno vzdrževati.

5.3 Naročanje nadomestnih delov:

Pri naročanju nadomestnih delov je potrebno navesti naslednje navedbe:

- Tip naprave
- Art. številko naprave
- Ident- številko naprave
- Številka potrebnega nadomestnega dela

Aktualne cene in informacije najdete na spletni strani www.isc-gmbh.info

6. Odstranjevanje in ponovna uporaba

Naprava se nahaja v embalaži, da ne bi prišlo do poškodb med transportom. Ta embalaža je surovina in s tem ponovno uporabna ali pa jo je možno reciklirati. Naprava in njen pribor sta izdelana iz različnih materialov kot npr. kovine in plastika. Okvarjene naprave ne sodijo med gospodinjске odpadke. Napravo odložite na ustreznem zbirališču, da bo pravilno odstranjena. Če ne poznate primernih zbirališč, se pozanimajte pri svoji občinski upravi.

7. Skladiščenje

Napravo in pribor za napravo skladiščite na temnem, suhem in pred mrazom zaščitenem in za otroke nedostopnem mestu. Optimalna skladiščna temperatura je med 5 in 30 °C. Električno orodje shranjujte v originalni embalaži.

Ponatis ali kakršnokoli razmnoževanje dokumentacije in spremljajočih papirjev o proizvodu, tudi po izvlečkih, je dovoljeno samo z izrecnim soglasjem ISC GmbH.

Pridržana pravica do tehničnih sprememb



Opasnost! - pročitajte upute za uporabu kako bi se smanjio rizik od ozljeđivanja

Opasnost!

Prilikom uporabe uređaja morate se pridržavati sigurnosnih propisa kako biste spriječili nastanak ozljeda i šteta. Zato pažljivo pročitajte ove upute za uporabu/sigurnosne napomene. Dobro ih sačuvajte tako da vam informacije u svako doba budu na raspolaganju. Ako biste ovaj uređaj trebali predati drugim osobama, molimo da im proslijedite i ove upute za uporabu. Ne preuzimamo jamstvo za štete nastale zbog nepridržavanja ovih uputa za uporabu i sigurnosnih napomena.

1. Sigurnosne napomene**Opasnost!**

Pročitajte sve sigurnosne napomene i upute. Propusti kod pridržavanja sigurnosnih napomena i uputa mogu uzrokovati električni udar, požar i/ili teške povrede. **Sačuvajte sve sigurnosne napomene i upute za ubuduće.**

1.1 Sigurnosne napomene za rad s komprimiranim zrakom i pištoljem za prskanje

- Na kompresoru i vodovima se za vrijeme rada javljaju velike temperature. Dodir prouzrokuje opekline.
- Plinovi i pare, koje kompresor usisava, moraju biti čisti od primjesa koji bi u kompresoru mogli prouzročiti požar ili eksplozije.
- Prilikom otvaranja crijevne spojnice, dio spojnice na crijevu se mora držati u ruci, radi sprečavanja ozljeda koje bi mogle nastati kada crijevo odskače unazad.
- Pri radovima s pištoljem za ispuhivanje nosite zaštitne naočale. Strana tijela i leteći dijelovi lako mogu prouzročiti ozljede.
- Pištolj za ispuhivanje ne upirajte u osobe, te ne čistite s njom odjeću koju nosite na tijelu.

Dobro čuvajte ove sigurnosne upute.

2. Opis uređaja i sadržaj isporuke**2.1 Opis uređaja**

Komplet adaptora za napuhavanje, 8-dijelni (slika 1-5)

2.2 Sadržaj isporuke

- Otvorite pakovinu i pažljivo izvadite uređaj.
- Uklonite ambalažu kao i dijelove za sigurnost pakiranja / za sigurnost tijekom transporta (ako postoje).
- Provjerite je li sadržaj isporuke cjelovit.

- Prekontrolirajte postoje li na uređaju i dijelovima pribora transportna oštećenja.
- Po mogućnosti sačuvajte pakovinu do isteka jamstvenog roka.

Opasnost!

Uređaj i materijal pakovine nisu igračke za djecu! Djeca se ne smiju igrati plastičnim vrećicama, folijama i sitnim dijelovima! Postoji opasnost da ih progutaju i tako se uguše!

- Originalne upute za uporabu

3. Namjenska uporaba

Uređaj se smije koristiti samo namjenski. Svaka drugačija uporaba nije namjenska. Za štete ili ozljede svih vrsta nastale zbog nenamjenskog korištenja odgovoran je korisnik/rukovatelj a nikako proizvođač.

Molimo da obratite pozornost na to da naši uređaji nisu pogodni za korištenje u komercijalne, obrtničke ili industrijske svrhe. Ne preuzimamo jamstvo ako se uređaj koristi u komercijalne i industrijske svrhe kao i u sličnim djelatnostima.

4. Rukovanje

Opasnost! Utaknite adaptore (3, 4, 5) do kraja na priključni komad (6). U suprotnom postoji opasnost od odvajanja tijekom rada (slika 3-5).

U sljedećem pregledu možete vidjeti ispravno korištenje adaptora za različite ventile.

- **Ventilska igla za pumpanje lopte (slika 1) Područje korištenja:** Za pumpanje lopti. Iglasti ventil može se koristiti za pumpanje različitih lopti.

SAVJET: Da biste izbjegli oštećenja iglastog ventila, trebali biste ga prije uvođenja u loptu malo navlažiti.

- **Ventilski adaptor (slika 2)**

Područje korištenja: Prikladan za ventile na gumama bicikala. Adaptor ventila omogućava jednostavno punjenje guma bicikala.

- **Adaptor 3 (slika 3)**

Područje korištenja: Za sve ventile unutrašnjeg promjera od 8 mm nadalje.

Adaptor možete primjerice koristiti kod punjenja zračnih madraca, bazena kao i gumenih čamaca.

SAVJET: Kod uvođenja adaptora morate pripaziti da otvor adaptora pokazuje prema otvorenoj strani povratnog ventila (vidi skicu). Na taj način spriječit ćete probleme do kojih bi eventualno došlo.

Važno! Kapicu ventila morate malo stisnuti kako bi se zaklopila.

- **Adaptor 4 (slika 4)**

Područje korištenja: Za vijčane ventile.

Možete ga koristiti za sve standardne gumene čamce, kajake ili druge velike artikle kao na primjer bazene koji imaju vijčani ventil.

- **Adaptor za odzračivanje (slika 5)**

Područje korištenja: Za ventile za odzračivanje Ventil za odzračivanje nalazi se zajedno s drugim ventilima (standardni ventil, vijčani ventil,...) na mnogim artiklima velikog volumena kao npr. zračnom madracu.

5. Čišćenje, održavanje i naručivanje rezervnih dijelova

5.1 Čišćenje

- Preporučamo da očistite uređaj odmah nakon svake upotrebe.
- Nakon upotrebe očistite pribor odgovarajućim sredstvom. (Obratite pažnju na napomene na supstancama koje obrađujete.)

5.2 Održavanje

U unutrašnjosti uređaja nema dijelova koje bi trebalo održavati.

5.3 Naručivanje rezervnih dijelova:

Kod naručivanja rezervnih dijelova trebali biste navesti sljedeće podatke:

- Tip uređaja
- Kataloški broj uređaja
- Identifikacijski broj uređaja
- Broj potrebnog rezervnog dijela

Aktualne cijene nalaze se na web stranici www.isc-gmbh.info

6. Zbrinjavanje u otpad i recikliranje

Uređaj je zapakiran kako bi se tijekom transporta spriječila oštećenja. Ova ambalaža je sirovinna i može se ponovno upotrijebiti ili predati na reciklažu. Uređaj i njegov pribor sastavljeni su od raznih materijala, kao npr. metala i plastike. Elektrouređaji se ne smiju bacati u obično kućno smeće. Uređaj bi, u svrhu stručnog zbrinjavanja, trebalo predati odgovarajućem sakupljalištu takvog otpada. Ako ne znate gdje se takvo sakupljalište nalazi, raspitajte se u svojoj općinskoj upravi.

7. Skladištenje

Uređaj i njegov pribor spremite na tamno i suho mjesto zaštićeno od smrzavanja, kojem djeca nemaju pristup. Optimalna temperatura skladištenja je između 5 i 30 °C. Elektroalat čuvajte u originalnoj pakovini.

Kopiranje ili umnožavanje dokumentacije i popratnih materijala o proizvodu, čak i djelomično, dopušteno je samo uz izričito dopuštenje tvrtke iSC GmbH.


Zadržavamo pravo na tehničke izmjene

JAMSTVENI LIST

- Ovim jamstvom jamčimo da proizvod koji smo isporučili nema nedostataka ili grešaka u konstrukciji te da će ispravno funkcionirati, ako se koristi u skladu s njegovom namjenom i tehničkim uputama o rukovanju.
- Jamstveni rok počinje teći od dana kupnje proizvoda i traje:
 - 2 godine za proizvode za kućne majstore (proizvodi koje kupuju i koriste fizičke osobe)
 - 1 godinu za proizvode koje kupuju i koriste pravne osobe
 - 1 godinu za baterije
- U slučaju nastanka kvara na proizvodu u jamstvenom roku, sve troškove za otklanjanje kvarova i nedostataka proizvoda, kao i troškove prijevoza isključivo preko ovlaštenog prijevoznika uvoznika uz prethodnu prijavu kvara u ovlaštenu servis snositi će uvoznik. Štete nastale prilikom transporta priznajemo samo ako je o šteti napravljen službeni pismeni zapisnik s ovlaštenim prijevoznikom uvoznika.
- Naši proizvodi nisu dizajnirani za komercijalnu, trgovačku ili profesionalnu upotrebu. Jamstvo se ne priznaje ako se proizvodi koriste unutar jamstvenog roka u komercijalne, trgovinske ili industrijske svrhe ili za druge slične aktivnosti. Isključenje iz komercijalnih, trgovačkih ili profesionalnih primjena ne odnosi se na proizvode pod robnom linijom "Professional".
- U slučaju kvara na proizvodu koji je predmet ovog jamstva, obavezuje se da ćemo isti popraviti u najkraćem mogućem roku, a najkasnije u roku od 45 dana. Ako proizvod ne popravimo u tom roku, obavezuje se zamijeniti ga novim istim takvim ili adekvatnom zamjenom. Jamstveni rok se produžuje za vrijeme trajanja popravka.
- Za isporučeni proizvod jamčimo servisno održavanje i rezervne dijelove u trajanju zakonskog roka.
- Jamstvo se priznaje samo uz račun o kupnji, kratki opis kvara te uz ovaj jamstveni list koji mora biti ispravno popunjen (sadržava datum prodaje, pečat i potpis prodavatelja te serijski broj s naljepnice na uređaju. Proizvod mora imati tvorničku naljepnicu sa serijskim brojem, a ukoliko se ona odlijepi mora se priložiti uz jamstveni list.
- Jamstvo se ne priznaje u sljedećim slučajevima:**
 - Ako kupac ne predoči ispravno popunjen jamstveni list, račun o kupnji i ako na proizvodu nedostaje tvornička naljepnica, a nije priložena uz jamstveni list.
 - Ako je proizvod otvaran, prepravljan ili popravljan od neovlaštene osobe.
 - Ako su kvarovi nastali oštećenjem zbog nepropisne upotrebe ili nepravilnim transportiranjem.
 - Ako su kvarovi nastali mehaničkim oštećenjem ili preopterećenjem, vanjskim udarcima (zbog pada ili udarca), kvarovi nastali izlaganjem opreme nenormalnim uvjetima okoline i kvarovi nastali zbog loše njege, neodržavanja ili neispravnog održavanja.
 - U slučaju slanja aparata na servis bez prethodne najave u servis i putem prijevoznika koji nije ovlašten od strane uvoznika, proizvod će biti vraćen pošiljatelju na njegov trošak.
 - Svaki prijavljeni kvar ili neispravnost proizvoda prolazi vrlo iscrpnu i detaljnu kontrolu. Ako se tijekom pregleda ustanovi da je proizvod ispravan ili se jamstvo odbija, troškovi rada servisa se naplaćuju prema cjeniku ovlaštenog servisa te se zaračunavaju eventualni troškovi prijevoza u oba smjera.
- Jamstvo ne obuhvaća redovnu provjeru te održavanje uz zamjenu dijelova koji se troše normalnom upotrebom ili za dijelove podložne trošenju (grafitne četkice, ležajevi, prekidači, kablovi, brtve, svječice, filteri i dr.).
- Jamstvo ne utječe na ostala prava koja pripadaju kupcu po drugim pravnim osnovama.

Naziv proizvoda: Tip proizvoda:	Serijski broj artikla: <i>(Podaci s naljepnice proizvoda)</i> <div style="text-align: right;">  <p>PRIMJER</p> </div>
Prodajno mjesto: Datum prodaje:	Pečat: Potpis:
<u>Ovlašteni servis za Hrvatsku:</u> Einhell Croatia d.o.o. Pustodol Začretski 19/H HR-49223 Sveti Križ Začretje tel.: 049/342-444, fax: 049/342-392 e-mail: servis@einhell.hr	<u>Ovlašteni servis za Bosnu i Hercegovinu:</u> Einhell BiH d.o.o. Poslovni centar 96 BiH-72250 Vitez tel.: 030/717-251, 030/717-847, fax: 030/717-255 e-mail: servis@einhell.ba

1. S tem garancijskim listom jamčimo, da bo proizvod v garancijskem roku ob normalni in pravilni rabi brezhibno deloval in se obvezujemo, da bomo ob izpolnjenih spodaj navedenih pogojih v zakonitem roku odstranili pomanjkljivosti in okvare zaradi napak v materialu ali izdelavi.
2. Garancijski rok začne teči z datumom izročitve blaga, ki je nav eden na garancijskem listu in traja:
 - 2 leti za izdelke, ki jih kupujejo fizične osebe
 - 1 leto za izdelke, ki jih kupujejo in uporabljajo pravne osebe (obrotna raba)
 - 1 leto za baterije
3. V primeru okvare se obrnite na pooblaščenega prodajalca ali pooblaščen EINHELL servis.
4. Ozemeljsko območje veljavnosti garancije: Slovenija.
5. Upoštevajte, da naša oprema ni zasnovana za uporabo v komercialnih, obrtnih ali industrijskih načinov uporabe. Zato garancija ne velja, če se oprema v garancijskem roku uporablja v komercialne, obrtne ali industrijske namene ali za druge podobne dejavnosti. Izključitev iz komercialnih, obrtnih ali industrijskih načinov uporabe ne velja za izdelke pod blagovno linijo "Professional".
6. V primeru okvare izdelka v garancijski dobi, krije proizvajalec vse stroške popravila, tehničnih pomanjkljivosti, ter stroške prevoza na servis in nazaj, pod pogojem da je izdelek poslan s pogodbeno paketno službo. Pred pošiljanjem pokličite pooblaščen servis za napotke. Transportne stroške krijemo samo v primeru priznane reklamacije s strani pooblaščenega servisa. V primeru uveljavljanja garancije se obračunava najcenejši transport do servisa.
7. V primeru okvare na izdelku, ki je predmet te garancije, se zavezujemo, da jo bomo odpravili v zakonskem roku.
8. V kolikor izdelka ni mogoče popraviti v zakonskem roku, ga je zastopnik dolžan zamenjati z novim izdelkom ali ustreznim nadomestnim izdelkom. Garancijska doba se podaljša za čas servisnega popravila.
9. Za dobavljeni izdelek zagotavljamo servisno vzdrževanje in nadomestne dele v obdobju, ki ga predpisuje zakon.
10. Garancija se prizna le z dokazilom o nakupu, kratkim opisom napake in pravilno izpolnjenim garancijskim listom (datum prodaje, žig in podpis prodajalca in serijsko številko iz nalepke na napravi). V kolikor se nalepka odlepi ali poškoduje, se mora poškodovana nalepka priložiti garancijskemu listu.
11. Garancija ne velja:
 - V primeru, da kupec ni predložil računa o nakupu izdelka in če na izdelku ni tovarniške nalepke, oziroma ni priložena h garancijskemu listu.
 - V primeru popravil ali posegov v izdelek opravljenih s strani nepooblaščenih oseb.
 - V primeru okvare zaradi neupoštevanja navodil ali zaradi nepravilnega transporta.
 - V primeru mehanskih poškodb in napak nastalih brez krivde proizvajalca, poškodb in napak nastalih zaradi elementarnih nesreč (strela, potres, požar, poplave, ipd.), poškodb ki je vzrok izpostavljanja opreme neobičajnim okoljskim razmeram, napak nastalih zaradi neprimerne napetosti el. omrežja in poškodb zaradi slabe nege in vzdrževanja.
 - V primeru pošiljanja orodja brez predhodne najave in z nepooblaščenim prevoznikom v servisno delavnico, se izdelek vrne pošiljatelju na njegove stroške.
 - Če se pri pregledu izdelka ugotovi, da je izdelek delujoč in brez napak se garancija zavrne in se kupcu zaračuna stroške diagnostike in prevozne stroške v obe smeri.
 - V primeru nastanka poškodb na aparatu, ki bi nastale zaradi nepravilne uporabe, neupoštevanja priloženih navodil in varnostnih opozoril ali nestrokovnih popravil.
 - Staranje, ki ga povzroča običajna raba in obraba izdelka je izvzeta iz te garancije.
12. Garancija ne zajema rednega preverjanja in vzdrževanja izdelka, potrošnega materiala ter vseh delov, ki se sčasoma pri normalni rabi obrabijo: grafitne ščetke, ležaji, stikala, kabli, tesnila, svečke, filtri, itd.
13. Potrošnik ima zakonsko pravico, da zoper prodajalca v primeru neskladnosti blaga brezplačno uveljavlja jamčevalne zahteve. Garancija ne izključuje pravic potrošnika, ki izhajajo iz obveznega jamstva za skladnost blaga.

Izdelek: Tip izdelka:	Serijska številka izdelka: <i>(Podatki z nalepke na izdelku)</i>	
Žig in podpis prodajalca:	Datum izročitve blaga, dne:	
Pooblaščen servis za Slovenijo: Einhell Croatia d.o.o. Pustodol Začreški 19/H HR-49223 Sveti Križ Začretje tel.: +386 1 8888 604, fax: +385 (0) 49/342-392 e-mail: servis@einhell.hr	Distributer za Slovenijo: Einhell Croatia d.o.o. Pustodol Začreški 19/H HR-49223 Sveti Križ Začretje tel.: +385 (0) 49/342-444, fax: +385 (0) 49/342-392 e-mail: info@einhell.hr	