

HR/ Originalne upute za uporabu

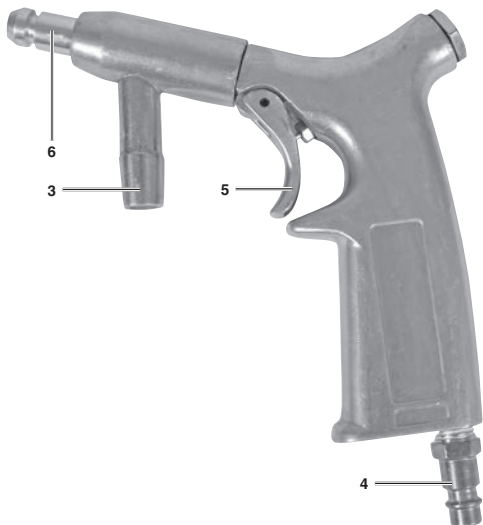
BIH Usisni pištolj za pjeskarenje

SLO Originalna navodila za uporabo

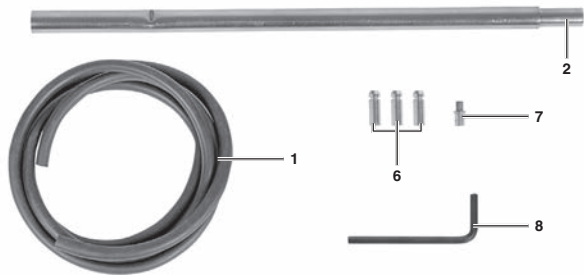
Pištola za peskanje

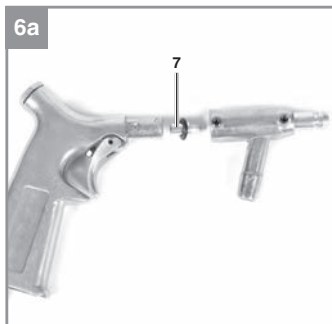
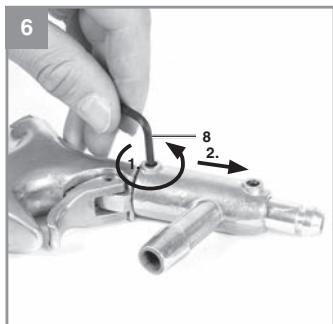
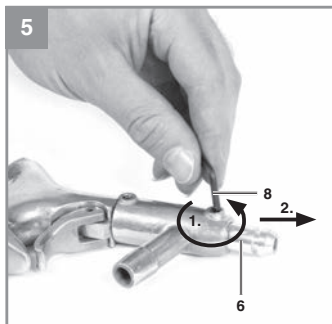
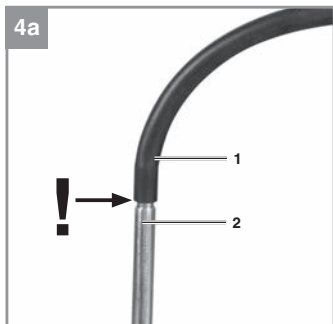
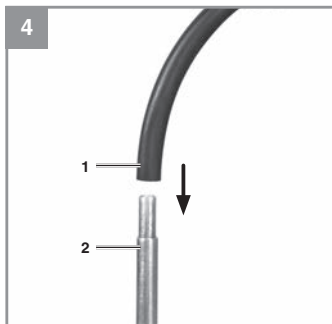
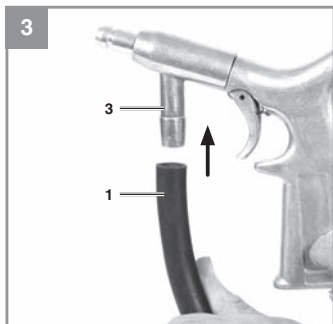


1



2







Opasnost! - pročitajte upute za uporabu kako bi se smanjio rizik od ozljeđivanja



Oprez! Nosite zaštitu za sluh. Buka može utjecati na gubitak sluha.



Oprez! Nosite masku za disanje. Pri radu na drvu i drugim materijalima može nastati prašina štetna po zdravlje. Nikada nemojte koristiti uređaj za rad na materijalima koji sadrže azbest!



Oprez! Nosite zaštitne naočale. Iskre koje nastaju za vrijeme rada, iverje, piljevina i prašina koji izlaze iz uređaja mogu izazvati gubitak vida.

Pažnja!

Da bi se izbjegle ozljede i nastanak štete na uređaju, potrebno je pridržavanje sigurnosnih mjera. Zbog toga je potrebno pročitati ove upute za upotrebu. Dobro ih sačuvajte tako da su Vam uvijek dostupne i na raspolaganju. Ako će uređaj koristiti netko drugi svakako im predajte sigurnosna uputstva i uputstva za uporabu. Ne preuzimamo odgovornost za ozljede ili štetu nastalu nepravilnim korištenjem uređaja.

1. Sigurnosne napomene**Pažnja!**

Pročitajte sigurnosne upute i upute za uporabu. Svako nepridržavanje sigurnosnih uputa može dovesti do električnog šoka, požara i/ili ozbiljnih ozljeda.

Čuvajte sve sigurnosne upute i upute za uporabu na sigurnom za buduću upotrebu.

- Ne koristite pištolj za ništa drugo nego za što je namjenjen.
- Držite djecu dalje od opreme.
- Uređaj smiju koristiti samo opuštene i koncentrirane osobe.
- Koristite samo originalnu spojnicu za priključak komprimiranog zraka.
- Radni pritisak mora biti podešen na reductoru pritiska.
- Ne koristite kisik ili zapaljivi plin kao izvor snage.
- Prije održavanja i čišćenja otpojite opremu s izvora komprimiranog zraka.
- Koristite samo originalne rezervne dijelove.
- Nosite odgovarajući zaštitnu odjeću i opremu, posebno zaštitne naočale i rukavice kada radite s usisnim pištoljem.
- Kompresor i vodovi mogu postati jako vrući tijekom rada. Dodirivanje ovih dijelova će vas opeći.
- Plin i para koje usisava kompresor moraju biti čisti od nečistoća koje bi mogle uzrokovati požar ili eksploziju u kompresoru.
- Prilikom otpuštanja spojnice crijeva, pazite da držite spojnicu za crijevo rukom kako biste se zaštitili od ozljeda uslijed odskakanja crijeva.

Čuvajte ove sigurnosne upute na sigurnom mjestu.

2. Opis uređaja i sadržaj isporuke**2.1 Opis uređaja (Sl. 1/2)**

1. Usisno crijevo
2. Usisna cijev
3. Priključak za usisno crijevo
4. Cijevni priključak za zrak
5. Ručica za pokretanje
6. Mlaznica za pjeskarenje
7. Zračna mlaznica
8. Šesterokutni ključ

2.2 Sadržaj isporuke

Molimo vas da pomoću opisanog sadržaja isporuke provjerite cjelovitost artikla. Ako su neki dijelovi neispravni, nakon kupnje artikla obratite se našem servisnom centru ili prodajnom mjestu najkasnije u roku od 5 radnih dana uz predočenje važeće potvrde o kupnji. Molimo vas da u vezi s tim obratite pozornost na tablicu o jamstvu u informacijama o servisu na kraju uputa.

- Otvorite pakovinu i pažljivo izvadite uređaj.
- Uklonite ambalažu kao i dijelove za sigurnost pakiranja / za sigurnost tijekom transporta (ako postoje).
- Provjerite je li sadržaj isporuke cjelovit.
- Prekontrolirajte postoje li na uređaju i dijelovima pribora transportna oštećenja.
- Po mogućnosti sačuvajte pakovinu do isteka jamstvenog roka.

Opasnost!

Uređaj i materijal pakovine nisu igračke za djecu! Djeca se ne smiju igrati plastičnim vrećicama, folijama i sitnim dijelovima! Postoji opasnost da ih progutaju i tako se uguše!

- Cijevni priključak R ¼ "
- Usisno crijevo
- Usisna cijev
- Mlaznica Ø 5 mm (2x)
- Mlaznica Ø 6 mm
- Zračna mlaznica
- Ključ za list pile
- Originalne upute za uporabu

3. Namjenska uporaba

Usisni pištolj za pjeskarenje je pneumatski alat za raznovrsnu upotrebu. Pogodan je za pjeskarenje i za korodirane površine.

Stroj se smije koristiti samo u skladu s namjenom. Svaka drukčija uporaba izvan ovih okvira nije namjenska. Za štete ili ozljeđivanja bilo koje vrste koje bi iz toga proizašle ne odgovara proizvođač nego korisnik.

Molimo da obratite pažnju na to da naši uređaji nisu konstruirani za korištenje u komercijalne svrhe kao ni u obrtu i industriji. Ne preuzimamo jamstvo ako se uređaj koristi u obrtničkim ili industrijskim pogonima i sličnim djelatnostima.

Obratite pažnju:

Crijevo s preuskim unutarnjim promjerom ili predugačko crijevo može dovesti do smanjenja potrebne snage.

4. Tehnički podaci

Radni tlak maks. 7 bara
 Potrošnja zraka (7 bara)..... min. 167 l/min
 Preporučeni unut. promjer crijeva od 9 mm
 Razina zvučnog tlaka L_{pA} 83 dB(A)
 Intenzitet buke L_{WA} 94 dB(A)
 Vibracije a_w <2.5 m/s²

Pažnja!

Navedena vrijednost vibracija utvrđena je u skladu sa standardiziranom metodom ispitivanja. Može se promijeniti ovisno o načinu na koji se električna oprema koristi i može premašiti specificiranu vrijednost u iznimnim okolnostima.

Navedena vrijednost vibracija može se koristiti za usporedbu opreme s drugim električnim alatima.

Navedena vrijednost vibracije može se koristiti za početnu procjenu štetnog učinka.

Ograničite stvaranje buke i vibracija na minimum!

- Koristite samo besprijeorne uređaje.
- Redovito čistite i održavajte uređaj.
- Svoj način rada prilagodite uređaju.
- Nemojte preopterećivati uređaj.

- Po potrebi predajte uređaj na kontrolu.
- Isključite uređaj kad ga ne koristite.
- Nosite zaštitne rukavice.

Oprez!

Ostali rizici

Čak i kad se ovi elektroalati koriste propisno, uvijek postoje neki drugi rizici. Sjedeće opasnosti mogu nastati vezi s izvedbom i konstrukcijom elektroalata:

1. Oštećenja pluća ako se ne nosi prikladna maska za zaštitu od prašine.
2. Oštećenja sluha ako se ne nosi prikladna zaštitna za sluh.
3. Zdravstveni problemi koji nastaju kao posljedica vibracija na šaku-ruku u slučaju da se uređaj koristi tijekom dužeg vremena ili se nepropisno koristi i održava.

5. Prije puštanja u pogon

Prije priključivanja provjerite odgovaraju li podaci na tipskoj pločici vrijednostima opskrbe komprimiranim zrakom.

Prije svih radova podešavanja, održavanja i čišćenja isključite dovod komprimiranog zraka.

Opskrba zrakom:

Preko izvora komprimiranog zraka s mogućnošću podešavanja tlaka kao npr. kompresorom.

Vrijednosti učinka kompresora: Kompresor koji se koristi trebao bi imati volumen spremnika od najmanje 50 litara.

Podešavanje vrijednosti za rad s usisnim pištoljem za prskanje:

Postavite maksimalni radni tlak od 7 bara na dovodu komprimiranog zraka.

5.1 Postavljanje usisnog crijeva (slika 3-4a)

Pričvrstite jedan kraj usisnog crijeva (1) na otvor za usisno crijevo (3) ručke pištolja za prskanje, a drugi kraj crijeva na usisnu cijev (2). Uvjerite se da je udaljenost između kraja crijeva i usisne cijevi pribl. 5 mm. To sprječava stvaranje vakuuma kada je aktivirana funkcija usisavanja.

Umetnite usisnu cijev u sredstvo za mlaz. Provjerite da vanjska cijev nije potpuno uronjena u sredstvo za mlaz. To bi moglo stvoriti vakuum koji bi spriječio uzimanje sredstva za mlaz.

5.2 Postavljanje/zamjena mlaznica(sl 5-6a)

Upozorenje!

Prije umetanja novih mlaznica uvijek odspojite pištolj za prskanje iz dovoda komprimiranog zraka.

Postupak rastavljanja mlaznica prikazan je na slikama 5-6a. Za sastavljanje postupite obrnutim redoslijedom.

6. Rukovanje

6.1 Spajanje na dovod komprimiranog zraka

- Priključak (4) spojite na brzu spojnicu crijeva za komprimirani zrak (crijevo nije isporučeno).
- Obratite pažnju na najveći dopušteni radni tlak opreme.

6.2 Uključivanje i isključivanje (slika 1)

Uključivanje: Pritisnite okidač (5).

Isključivanje : Otpustite okidač (5).

Opasnost!

Prašina koja se stvara tijekom korištenja opreme može biti opasna po zdravlje:

- Prilikom rada s pištoljem za pjeskarenje uvijek nosite zaštitne naočale i masku za prašinu.
- Sve osobe koje rade s opremom ili ulaze na radno mjesto moraju nositi zaštitnu masku protiv prašine.
- Na radnom mjestu zabranjeno je jesti, piti i pušiti.
- Boje koje sadrže olovo nisu dopuštene!

7. Čišćenje, održavanje i naručivanje rezervnih dijelova

Prije svih radova čišćenja na uređaju isključite dovod komprimiranog zraka.

7.1 Čišćenje

- Zaštitne naprave, prolaze za zrak i kućište motora treba uvijek očistiti od prašine i nečistoća. Istrijajte uređaj čistom krpom ili ga ispušite komprimiranim zrakom pod niskim tlakom.
- Preporučujemo da očistite uređaj odmah nakon svake uporabe.
- Redovito čistite uređaj vlažnom krpom i malom količinom kalijevog sapuna. Ne koristite sredstva za čišćenje ni otapala; ona bi mogla oštetiti plastične dijelove uređaja. Pripazite na to da u unutrašnjost uređaja ne dospije voda.

7.2 Održavanje

U unutrašnjosti uređaja nema ostalih dijelova koje bi trebalo održavati.

Iz jamstva su isključeni:

- Potrošni dijelovi
- Oštećenja nastala zbog nedopuštenog radnog tlaka
- Štete izazvane nestručnom uporabom ili pop-ravkom od strane nestručne osobe.

7.3 Naručivanje rezervnih dijelova:

Kod naručivanja rezervnih dijelova trebali biste navesti sljedeće podatke:

- Tip uređaja
- Kataloški broj uređaja
- Identifikacijski broj uređaja
- Broj potrebnog rezervnog dijela

Aktualne cijene nalaze se na web stranici www.isc-gmbh.info

8. Zbrinjavanje u otpad i recikliranje

Uređaj je zapakiran kako bi se tijekom transporta spriječila oštećenja. Ova ambalaža je sirovina i može se ponovno upotrijebiti ili predati na reciklažu. Uređaj i njegov pribor sastavljeni su od raznih materijala, kao npr. metala i plastike. Elektrouređaji se ne smiju baciti u obično kućno smeće. Uređaj bi, u svrhu stručnog zbrinjavanja, trebalo predati odgovarajućem sakupljalištu takvog otpada. Ako ne znate gdje se takvo sakupljalište nalazi, raspitajte se u svojoj općinskoj upravi.

9. Skladištenje

Uređaj i njegov pribor spremite na tamno i suho mjesto zaštićeno od smrzavanja, kojem djeca nemaju pristup. Optimalna temperatura skladištenja je između 5 i 30 °C. Elektroalat čuvajte u originalnoj pakovini.

Kopiranje ili umnožavanje dokumentacije i popratnih materijala o proizvodu, čak i djelomično, dopušteno je samo uz izričito dopuštenje tvrtke iSC GmbH.

Zadržavamo pravo na tehničke izmjene

Informacije o servisu

U svim zemljama koje su navedene na našem jamstvenom listu, imamo kompetentne servisne partnere čije kontakte možete naći u jamstvenom listu. Oni su Vam na raspolaganju za sve slučajeve servisa kao što je popravak, briga oko rezervnih i potrošnih dijelova ili kupnja potrošnih materijala.

Treba imati na umu da kod ovog proizvoda sljedeći dijelovi podliježu trošenju uslijed korištenja ili prirodnom trošenju odnosno potrebni su kao potrošni materijal.

Kategorija	Primjer
Potrošni dijelovi*	Mlaznice za pjeskarenje, zračna mlaznica, crijevo
Potrošni materijal/ potrošni dijelovi*	
Neispravni dijelovi	

* nije obavezno u sadržaju isporuke!

U slučaju nedostataka ili grešaka molimo Vas da to prijavite na internetskoj stranici www.isc-gmbh.info. Obratite pozornost na točan opis greške i u svakom slučaju odgovorite na sljedeća pitanja:

- Je li uređaj već jednom radio ispravno ili je otpočetak neispravan?
- Jeste li uočili nešto prije pojave kvara (simptom prije kvara)?
- U čemu je, po vašem mišljenju, kvar u funkcioniranju uređaja (glavni simptom)?
Opišite taj kvar.



Nevarnost! - Da bi zmanjšali tveganje poškodb, preberite navodila za uporabo!



Pozor! Uporabljajte zaščito za ušesa. Učinkovanje hrupa lahko povzroči izgubo sluha.



Pozor! Uporabljajte protiprašno zaščitno masko. Pri obdelavi lesa in drugih materialov lahko pride do nastajanja zdravju škodljivega prahu. Materiala, ki vsebuje azbest, ne smete obdelovati!



Pozor! Uporabljajte zaščitna očala. Med delom nastajajoče iskre ali iz naprave izletajoči delčki, ostružki in prah lahko povzročijo izgubo vida.

Nevarnost!

Pri uporabi naprav je potrebno upoštevati nekaj varnostnih ukrepov, da bi preprečili poškodbe in materialno škodo. Zato skrbno preberite ta navodila za uporabo/varnostne napotke. Le-te dobro shranite tako, da boste imeli zmeraj pri roki potrebne informacije. Če bi napravo izročili drugim osebam, Vas prosimo, da jim izročite tudi ta navodila za uporabo/varnostne napotke. Ne prevzemamo nobene odgovornosti za nezgode ali škodo, ki bi nastale zaradi neupoštevanja teh navodil za uporabo in varnostnih napotkov.

1. Varnostni napotki

Nevarnost!

Preberite varnostne napotke in navodila. Neupoštevanje varnostnih napotkov in navodil ima lahko za posledico električni udar, požar in/ali hude poškodbe. **Shranite vse varnostne napotke in navodila za kasnejšo uporabo.**

- Sesalne brizgalne pištole ne uporabljajte za druge namene kot za tiste, za katere je zasnovana.
- Zračna orodja hranite izven dosega otrok.
- Opremo smejo upravljati samo spočite in zbrane osebe.
- Dovod stisnjenega zraka priključite samo preko hitre spojke.
- Delovni tlak mora biti nastavljen na reduktorju tlaka.
- Ne uporabljajte kisika ali vnetljivih plinov kot vir energije.
- Preden odpravite napake ali začnete vzdrževati, opremo vedno odklopite iz vira stisnjenega zraka.
- Uporabljajte samo originalne nadomestne dele.
- Pri delu s sesalno brizgalno pištolo nosite potrebno zaščitno obleko, zlasti zaščitna očala in zaščitne rokavice.
- Kompresor in cevi se lahko med delovanjem zelo segrejejo. Če se dotaknete teh delov, vas opeče.
- Plin in para, ki jih vsega kompresor, morata biti brez nečistoč, ki bi lahko povzročile požare ali eksplozije v kompresorju.
- Ko sprostite cevno spojko, se prepričajte, da držite cevno spojko z roko, da se zaščitite pred poškodbami zaradi odbojne cevi.

Dobra shranite te varnostne napotke!

2. Opis naprave na obseg dobave

2.1 Opis naprave (Sl. 1/2)

1. Sesalno črevo
2. Sesalna cev
3. Sprejem čreva
4. Natična spojka
5. Sprožilna ročica
6. Šobe za peskanje
7. Šoba za zrak
8. Šesterobni ključ

2.2 Sadržaj isporuke

Molimo vas da pomoću opisanog sadržaja isporuke provjerite cjelovitost artikla. Ako su neki dijelovi neispravni, nakon kupnje artikla obratite se našem servisnom centru ili prodajnom mjestu najkasnije u roku od 5 radnih dana uz predočenje važeće potvrde o kupnji. Molimo vas da u vezi s tim obratite pozornost na tablicu o jamstvu u informacijama o servisu na kraju uputa.

- Otvorite pakovinu i pažljivo izvadite uređaj.
- Uklonite ambalažu kao i dijelove za sigurnost pakiranja / za sigurnost tijekom transporta (ako postoje).
- Provjerite je li sadržaj isporuke cjelovit.
- Prekontrolirajte postoje li na uređaju i dijelovima pribora transportna oštećenja.
- Po mogućnosti sačuvajte pakovinu do isteka jamstvenog roka.

Nevarnost!

Naprava in embalažni material nista igrača za otroke! Otroci se ne smejo igrati s plastičnimi vrečkami, folijo in malimi deli opreme! Obstaja nevarnost zadušitve in zaužitja takšnih delov materiala!

- Priključitev R ¼"
- Sesalno črevo
- Sesalna cev
- Šoba Ø 5 mm (2x)
- Šoba Ø 6 mm
- Šoba za zrak
- Ključ
- Originalna navodila za uporabo

3. Predpisana namenska uporaba

Sesalna brizgalna pištola je pnevmatsko orodje za različne namene. Primeren je za peskanje in korodirane površine.

Ta stroj se lahko uporablja le v skladu z njeg-ovo namembnostjo. Vsaka druga uporaba šteje kot nenamenska nedovoljena uporaba. Za kakršnekoli poškodbe ali škodo, ki bi nastale zaradi nedovoljene uporabe, nosi odgovornost uporabnik/upravljalca in ne proizvajalec.

Prosimo, da upoštevate, da naše naprave niso bile konstruirane za namene uporabe v obrtništvu ali industriji. Ne prevzemamo nobene odgovornosti, če je bila naprava uporabljena v obrtništvu ali industriji ter v podobnih dejavnostih.

Opomba:

Cev s preozkim notranjim premerom ali predolga cev lahko zmanjša zahtevano moč.

4. Tehnični podatki

Delovni tlak maks. 7 bara
 Poraba zraka (7 bara)..... min. 167 l/min
 Priporočen premer čreva od 9 mm
 Nivo zvočnega tlaka L_{pA} 83 dB(A)
 Nivo zvočne moči L_{WA} 94 dB(A)
 Vibracije a_w <2.5 m/s²

Pozor!

Navedena vrednost vibracij je bila določena v skladu s standardizirano preskusno metodo. Lahko se spremeni glede na način uporabe električne opreme in v izjemnih okoliščinah lahko preseže določeno vrednost.

Navedeno vrednost vibracij lahko uporabite za primerjavo opreme z drugimi električnimi orodji.

Navedeno vrednost vibracij se lahko uporabi za začetno oceno škodljivega učinka.

Omejite hrupnost in vibracije na minimum!

- Uporabljajte samo brezhibne naprave.
- Redno vzdržujte in čistite napravo.
- Vaš način dela prilagodite napravi.
- Ne preobremenjujte naprave.
- Po potrebi dajte napravo v preverjanje.
- Izključite napravo, ko je ne uporabljate.
- Uporabljajte rokavice.

Pozor!

Tudi, če delate s tem električnim orodjem po predpisih, zmeraj obstaja nekaj ostalih tveganj. Nastopijo lahko sledeče nevarnosti v zvezi s konstrukcijo in izvedbo tega električnega orodja:

1. Poškodbe pljuč, če ne uporabljate primerne protiprašne zaščitne maske.
2. Poškodbe sluha, če ne uporabljate primerne zaščite za ušesa.
3. Zdravstvene težave, ki so posledica tresljajev rok, če dlje časa uporabljate napravo ali, če je ne uporabljate in vzdržujete pravilno.

5. Pred zagonom

Pred priključitvijo se prepričajte, da se podatki na tipski tablici ujemajo z vrednostmi za oskrbo s stisnjenim zrakom.

Pred nastavitvenimi, vzdrževalnimi in čistilnimi deli ločite oskrbo s stisnjenim zrakom.

Oskrba z zrakom:

Z virom stisnjenega zraka z možnostjo nastavitve tlaka, npr. s kompresorjem.

Zmogljivost kompresorja:

Uporabljeni kompresor mora imeti prostornino kotla vsaj 50 litrov.

Nastavitvene vrednosti za delo:

Na svoji oskrbi s stisnjenim zrakom nastavite največji delovni tlak 7 bar.

5.1 Namestitev sesalne cevi (slika 3-4a)

En konec sesalne cevi (1) pritrдите na odprto sesalno cevi (3) ročaja brizgalne pištole, drugi konec cevi pa na sesalno cev (2). Prepričajte se, da je razdalja med koncem cevi in sesalno cevjo pribl. 5 mm. To preprečuje ustvarjanje vakuumu, ko je aktivirana funkcija sesanja.

Sesalno cev vstavite v brizgalno sredstvo. Preverite, ali zunanja cev ni popolnoma potopljena v reaktivnih sredstvih. To bi lahko ustvarilo vakuum kar bi preprečilo zajem curka.

5.2 Namestitvev / zamenjava šob (slika 5-6a)

Opozorilo!

Preden vstavite nove šobe, brizgalno pištolo vedno odklopite iz dovoda stisnjenega zraka.

Postopek razstavljanja šobe je prikazan na slikah 5-6a. Za sestavljanje nadaljujte v obratnem vrstnem redu.

6. Uporaba

6.1 Priključitev na dovod stisnjenega zraka

- Priključite priključek (4) na hitro spojko cevi za stisnjen zrak (cev ni priložena).
- Upoštevajte največji dovoljeni delovni tlak opreme.

6.2 Vklon in izklon (slika 1)

Vklon: Pritisnite sprožilec (5).

Izklon: Spustite sprožilec (5).

Nevarnost!

Prah, ki nastane med uporabo opreme, je lahko nevaren za zdravje:

- Pri delu s pištolo za peskanje vedno nosite zaščitna očala in masko za prah.
- Vse osebe, ki delajo z opremo ali vstopajo na delovno mesto, morajo nositi masko za prah.
- Na delovnem mestu je prepovedano jesti, piti in kaditi.
- Barve, ki vsebujejo svinec, niso dovoljene!

7. Čiščenje, vzdrževanje in naročanje nadomestnih delov

Pred čiščenjem ločite napravo od oskrbe s stisnjenim zrakom.

7.1 Čiščenje

- Zaščitno opremo, zračne reže in ohišje motor-ja vzdržujte kar se le da v stanju brez prisotnosti prahu in umazanije. Napravo obrišite s suho krpo ali s stisnjenim zrakom pod nizkim pritiskom.
- Priporočamo, da napravo očistite neposredno po vsakem končanem delu.
- Redno čistite napravo z vlažno krpo in nekaj milnice. Ne uporabljajte nobenih čistilnih ali topil; le-ta lahko poškodujejo plastične dele naprave. Pazite na to, da ne pride voda v notranjost naprave.

7.2 Vzdrževanje

V notranjosti naprave ni nobenih delov, ki bi jih bilo treba vzdrževati.

Iz garancije je izključeno naslednje:

- obrabni deli
- škoda zaradi nepripravljenega stisnjenega zraka
- škoda, nastala zaradi nepravilne uporabe ali nedovoljenih posegov

7.3 Naročanje nadomestnih delov:

Pri naročanju nadomestnih delov je potrebno na-vesti naslednje navedbe:

- Tip naprave
- Art. številko naprave
- Ident- številko naprave
- Številka potrebnega nadomestnega dela Aktualne cene in informacije najdete na spletni strani www.isc-gmbh.info

8. Odstranjanje in ponovna uporaba

Naprava se nahaja v embalaži, da ne bi prišlo do poškodb med transportom. Ta embalaža je surovi-na in s tem ponovno uporabna ali pa jo je možno reciklirati. Naprava in njen pribor sta izdelana iz različnih materialov kot npr. kovine in plastika. Okvarjene naprave ne sodijo med gospodin-jске odpadke. Napravo odložite na ustreznem zbirališču, da bo pravilno odstranjena. Če ne poz-nate primernih zbirališč, se pozanimajte pri svoji občinski upravi.

9. Skladiščenje

Napravo in pribor za napravo skladiščite na temnem, suhem in pred mrazom zaščitenem in za otroke nedostopnem mestu. Optimalna skladiščna temperature je med 5 in 30 °C. Električno orodje shranjujte v originalni embalaži.

Ponatis ali kakršnokoli razmnoževanje dokumentacije in spremljajočih papirjev o proizvodu, tudi po izvlečkih, je dovoljeno samo z izrecnim soglas-jem ISC GmbH.

Pridržana pravica do tehničnih sprememb

Servisne informacije

V vseh državah, ki so navedene v garancijski listini, sodelujemo s kompetentnimi servisnimi partnerji, katerih kontakti so razvidni iz garancijske listine. Na voljo so vam za vse potrebne servisne storitve, kot so popravila, oskrba z nadomestnimi in obrabnimi deli ali oskrba s potrošnimi materiali.

Upoštevajte, da so nekateri deli tega izdelka izpostavljeni naravni obrabi zaradi uporabe oz. da so neka-teri deli potrošni material.

Kategorija	Primer
Obrabni deli*	Šobe za peskanje, zračna šoba, črevo
Obrabni material/ obrabni deli*	
Manjkajoči deli	

* ni nujno, da je v obsegu dobave!

Pri pomanjkljivostih ali napakah vas prosimo, da napako prijavite na www.isc-gmbh.info. Napako kar naj-bolj natančno opišite in v vsakem primeru odgovorite na naslednja vprašanja:

Odgovorite na naslednja vprašanja:

- Je naprava nekoč delovala, ali je bila od vsega začetka okvarjena?
- Ste pred okvaro opazili kaj neobičajnega (simptom ali okvaro)?
- Kaj na napravi po vašem mnenju ne dela (glavni znak)?
Opišite to napačno delovanje.

Konformitätserklärung

- D** erklärt folgende Konformität gemäß EU-Richtlinie und Normen für Artikel
- GB** explains the following conformity according to EU directives and norms for the following product
- F** déclare la conformité suivante selon la directive CE et les normes concernant l'article
- I** dichiara la seguente conformità secondo la direttiva UE e le norme per l'articolo
- NL** verklaart de volgende overeenstemming conform EU richtlijn en normen voor het product
- E** declara la siguiente conformidad a tenor de la directiva y normas de la UE para el artículo
- P** declara a seguinte conformidade, de acordo com as diretiva CE e normas para o artigo
- DK** attesterer følgende overensstemmelse i medfør af EU-direktiv samt standarder for artikel
- S** förklarar följande överensstämmelse enl. EU-direktiv och standarder för artikeln
- FIN** vakuuttaa, että tuote täyttää EU-direktiivin ja standardien vaatimukset
- EE** tõendab toote vastavust EL direktiivile ja standarditele
- CZ** vydává následující prohlášení o shodě podle směrnice EU a norem pro výrobek
- SLO** potrjuje sledečo skladnost s smernico EU in standardi za izdelek
- SK** vydáva nasledujúce prehlásenie o zhode podľa smernice EU a noriem pre výrobok
- H** a cikkekhez az EU-irányvonalt és Normák szerinti következő konformitást jelenti ki
- PL** deklaruje zgodność wymienionego poniżej artykułu z następującymi normami na podstawie dyrektywy WE.
- BG** декларира съответното съответствие съгласно Директива на ЕС и норми за артикул
- LV** raskaidro šādu atbilstību ES direktīvai un standartiem
- LT** apibūdina šį atitikimą EU reikalavimams ir prekės normoms
- RO** declară următoarea conformitate conform directivei UE și normelor pentru articolul
- GR** δηλώνει την ακόλουθη συμμόρφωση σύμφωνα με την Οδηγία ΕΚ και τα πρότυπα για το προϊόν
- HR** potvrđuje sljedeću usklađenost prema smjernicama EU i normama za artikl
- BIH** potvrđuje sljedeću usklađenost prema smjernicama EU i normama za artikl
- RS** potvrđuje sledeću usklađenost prema smernicama EZ i normama za artikl
- RUS** следующим удостоверяется, что следующие продукты соответствуют директивам и нормам ЕС
- UKR** проголошує про зазначену нижче відповідність виробу директивам та стандартам ЄС на виріб
- MK** ja izjavuwa slednata soobraznost согласно EU-директивата и нормите за артикли
- TR** Ürünü ile ilgili AB direktifleri ve normları gereğince aşağıda açıklanan uygunluğu belirtir
- N** erklærer følgende samsvar i henhold til EU-direktivet og standarder for artikkel
- IS** Lýsir uppfyllingu EU-reglna og annarra staðla vöru

Saugstrahlpistole (Einhell)

- 2014/29/EU
- 2005/32/EC_2009/125/EC
- 2014/35/EU
- 2006/28/EC
- 2014/30/EU
- 2014/32/EU
- 2014/53/EU
- 2014/68/EU
- (EU)2016/426
Notified Body:
- (EU)2016/425
- 2011/65/EU_(EU)2015/863
- 2006/42/EC
- Annex IV
Notified Body:
Reg. No.:
- 2000/14/EC_2005/88/EC
- Annex V
- Annex VI
Noise: measured L_{WA} = dB (A); guaranteed L_{WA} = dB (A)
P = KW; L/Ø = cm
Notified Body:
- 2012/46/EU_(EU)2016/1628
Emission No.:

Standard references:

Landau/Isar, den 11.06.2019

Andreas Weichselgartner/General-Manager

Dong/Product-Management

First CE: 19

Art.-No.: 41.334.20 I.-No.: 11019

Subject to change without notice


Archive-File/Record: NAPR021254

Documents registrar: Hirsekorn

Wiesenweg 22, D-94405 Landau/Isar

JAMSTVENI LIST

- Ovim jamstvom jamčimo da proizvod koji smo isporučili nema nedostataka ili grešaka u konstrukciji te da će ispravno funkcionirati, ako se koristi u skladu s njegovom namjenom i tehničkim uputama o rukovanju.
- Jamstveni rok počinje teći od dana kupnje proizvoda i traje:
 - 2 godine za proizvode za kućne majstore (proizvodi koje kupuju i koriste fizičke osobe)
 - 1 godinu za proizvode koje kupuju i koriste pravne osobe
 - 1 godinu za baterije
- U slučaju nastanka kvara na proizvodu u jamstvenom roku, sve troškove za otklanjanje kvarova i nedostataka proizvoda, kao i troškove prijevoza isključivo preko ovlaštenog prijevoznika uvoznika uz prethodnu prijavu kvara u ovlaštenu servis snositi će uvoznik. Štete nastale prilikom transporta priznajemo samo ako je o šteti napravljen službeni pismeni zapisnik s ovlaštenim prijevoznikom uvoznika.
- Naši proizvodi nisu dizajnirani za komercijalnu, trgovačku ili profesionalnu upotrebu. Jamstvo se ne priznaje ako se proizvodi koriste unutar jamstvenog roka u komercijalne, trgovinske ili industrijske svrhe ili za druge slične aktivnosti. Isključenje iz komercijalnih, trgovačkih ili profesionalnih primjena ne odnosi se na proizvode pod robnom linijom "Professional".
- U slučaju kvara na proizvodu koji je predmet ovog jamstva, obavezujemo se da ćemo isti popraviti u najkraćem mogućem roku, a najkasnije u roku od 45 dana. Ako proizvod ne popravimo u tom roku, obavezujemo se zamijeniti ga novim istim takvim ili adekvatnom zamjenom. Jamstveni rok se produžuje za vrijeme trajanja popravka.
- Za isporučeni proizvod jamčimo servisno održavanje i rezervne dijelove u trajanju zakonskog roka.
- Jamstvo se priznaje samo uz račun o kupnji, kratki opis kvara te uz ovaj jamstveni list koji mora biti ispravno popunjen (sadržava datum prodaje, pečat i potpis prodavatelja te serijski broj s naljepnice na uređaju. Proizvod mora imati tvorničku naljepnicu sa serijskim brojem, a ukoliko se ona odlijepi mora se priložiti uz jamstveni list.
- Jamstvo se ne priznaje u slijedećim slučajevima:**
 - Ako kupac ne predoči ispravno popunjen jamstveni list, račun o kupnji i ako na proizvodu nedostaje tvornička naljepnica, a nije priložena uz jamstveni list.
 - Ako je proizvod otvaran, prepravljn ili popravljan od neovlaštene osobe.
 - Ako su kvarovi nastali oštećivanjem zbog nepropisne upotrebe ili nepravilnim transportiranjem.
 - Ako su kvarovi nastali mehaničkim oštećenjem ili preopterećenjem, vanjskim udarcima (zbog pada ili udara), kvarovi nastali izlaganjem opreme nenormalnim uvjetima okoline i kvarovi nastali zbog loše njege, neodržavanja ili neispravnog održavanja.
 - U slučaju slanja aparata na servis bez prethodne najave u servis i putem prijevoznika koji nije ovlašten od strane uvoznika, proizvod će biti vraćen pošiljatelju na njegov trošak.
 - Svaki prijavljeni kvar ili neispravnost proizvoda prolazi vrlo iscrpnu i detaljnu kontrolu. Ako se tijekom pregleda ustanovi da je proizvod ispravan ili se jamstvo odbija, troškovi rada servisa se naplaćuju prema cjeniku ovlaštenog servisa te se zaračunavaju eventualni troškovi prijevoza u oba smjera.
- Jamstvo ne obuhvaća redovnu provjeru te održavanje uz zamjenu dijelova koji se troše normalnom upotrebom ili za dijelove podložne trošenju (grafitne četkice, ležajevi, prekidači, kablovi, brtve, svjećice, filteri i dr.).
- Jamstvo ne utječe na ostala prava koja pripadaju kupcu po drugim pravnim osnovama.

Naziv proizvoda: Tip proizvoda:	Serijski broj artikla: <i>(Podaci s naljepnice proizvoda)</i> <div style="text-align: right;">  <p>PRIMJER</p> </div>
Prodajno mjesto: Datum prodaje:	Pečat: Potpis:
<u>Ovlašteni servis za Hrvatsku:</u> Einhell Croatia d.o.o. Pustodol Začretski 19/H HR-49223 Sveti Križ Začretje tel.: 049/342-444, fax: 049/342-392 e-mail: servis@einhell.hr	<u>Ovlašteni servis za Bosnu i Hercegovinu:</u> Einhell BiH d.o.o. Poslovni centar 96 BiH-72250 Vitez tel.: 030/717-251, 030/717-847, fax: 030/717-255 e-mail: servis@einhell.ba

1. S tem garancijskim listom jamčimo, da bo proizvod v garancijskem roku ob normalni in pravilni rabi brezhibno deloval in se obvezujemo, da bomo ob izpolnjenih spodaj navedenih pogojih v zakonitem roku odstranili pomanjkljivosti in okvare zaradi napak v materialu ali izdelavi.
2. Garancijski rok začne teči z datumom izročitve blaga, ki je nav eden na garancijskem listu in traja:
 - 2 leti za izdelke, ki jih kupuje in uporablja fizične osebe
 - 1 leto za izdelke, ki jih kupujejo in uporabljajo pravne osebe (obratna raba)
 - 1 leto za baterije
3. V primeru okvare se obrnite na pooblaščenega prodajalca ali pooblaščen EINHELL servis.
4. Ozemeljsko območje veljavnosti garancije: Slovenija.
5. Upoštevajte, da naša oprema ni zasnovana za uporabo v komercialnih, obrtnih ali industrijskih načinih uporabe. Zato garancija ne velja, če se oprema v garancijskem roku uporablja v komercialne, obrtne ali industrijske namene ali za druge podobne dejavnosti. Izključitev iz komercialnih, obrtnih ali industrijskih načinov uporabe ne velja za izdelke pod blagovno linijo "Professional".
6. V primeru okvare izdelka v garancijski dobi, krije proizvajalec vse stroške popravila, tehničnih pomanjkljivosti, ter stroške prevoza na servis in nazaj, pod pogojem da je izdelek poslan s pogodbeno paketno službo. Pred pošiljanjem pokličite pooblaščen servis za napotke. Transportne stroške krijemo samo v primeru priznane reklamacije s strani pooblaščenega servisa. V primeru uveljavljanja garancije se obračunava najcenejši transport do servisa.
7. V primeru okvare na izdelku, ki je predmet te garancije, se zavezuje, da jo bomo odpravili v zakonskem roku.
8. V kolikor izdelka ni mogoče popraviti v zakonskem roku, ga je zastopnik dolžan zamenjati z novim izdelkom ali ustreznim nadomestnim izdelkom. Garancijska doba se podaljša za čas servisnega popravila.
9. Za dobavljeni izdelek zagotavljamo servisno vzdrževanje in nadomestne dele v obdobju, ki ga predpisuje zakon.
10. Garancija se prizna le z dokazilom o nakupu, kratkim opisom napake in pravilno izpolnjenim garancijskim listom (datum prodaje, žig in podpis prodajalca in serijsko številko iz nalepke na napravi). V kolikor se nalepka odlepi ali poškoduje, se mora poškodovana nalepka priložiti garancijskemu listu.
11. Garancija ne velja:
 - V primeru, da kupec ni predložil računa o nakupu izdelka in če na izdelku ni tovarniške nalepke, oziroma ni priložena h garancijskemu listu.
 - V primeru popravil ali posegov v izdelek opravljenih s strani nepooblaščenih oseb.
 - V primeru okvare zaradi neupoštevanja navodil ali zaradi nepravilnega transporta.
 - V primeru mehanskih poškodb in napak nastalih brez krivde proizvajalca, poškodb in napak nastalih zaradi elementarnih nesreč (strela, potres, požar, poplave, ipd.), poškodb ki je vzrok izpostavljanja opreme neobičajnim okoljskim razmeram, napak nastalih zaradi neprimerne napetosti el. omrežja in poškodb zaradi slabe nege in vzdrževanja.
 - V primeru pošiljanja orodja brez predhodne najave in z nepooblaščenim prevoznikom v servisno delavnico, se izdelek vrne pošiljatelju na njegove stroške.
 - Če se pri pregledu izdelka ugotovi, da je izdelek delujoč in brez napak se garancija zavrne in se kupcu zaračuna stroške diagnostike in prevozne stroške v obe smeri.
 - V primeru nastanka poškodb na aparatu, ki bi nastale zaradi nepravilne uporabe, neupoštevanja priloženih navodil in varnostnih opozoril ali nestrokovnih popravil.
 - Staranje, ki ga povzroča običajna raba in obraba izdelka je izvzeta iz te garancije.
12. Garancija ne zajema rednega preverjanja in vzdrževanja izdelka, potrošnega materiala ter vseh delov, ki se sčasoma pri normalni rabi obrabijo: grafitne ščetke, ležaji, stikala, kabli, tesnila, svečke, filtri, itd.
13. Potrošnik ima zakonsko pravico, da zoper prodajalca v primeru neskladnosti blaga brezplačno uveljavlja jamčevalne zahteve. Garancija ne izključuje pravic potrošnika, ki izhajajo iz obveznega jamstva za skladnost blaga.

Izdelek: Tip izdelka:	Serijska številka izdelka: (Podatki z nalepke na izdelku) 
Žig in podpis prodajalca:	Datum izročitve blaga, dne:
Pooblaščen servis za Slovenijo: Einhell Croatia d.o.o. Pustodol Začretski 19/H HR-49223 Sveti Križ Začretje tel.: +386 1 8888 604, fax: +385 (0) 49/342-392 e-mail: servis@einhell.hr	Distributer za Slovenijo: Einhell Croatia d.o.o. Pustodol Začretski 19/H HR-49223 Sveti Križ Začretje tel.: +385 (0) 49/342-444, fax: +385 (0) 49/342-392 e-mail: info@einhell.hr