

RAHMENTEIL HOLZ

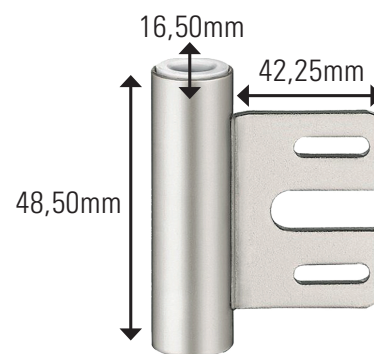
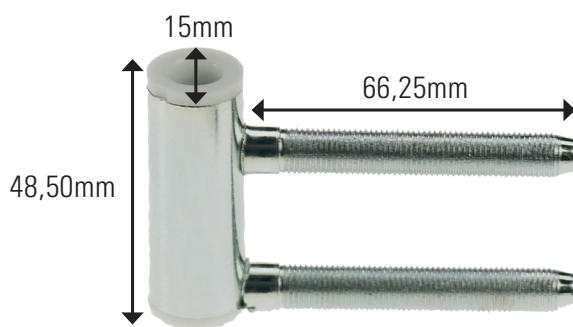
- geeignet für Holzzargen
- einfache Montage
- langlebig
- strukturelle Stabilität und Belastbarkeit
- Holzrahmentteile sind immer inklusive
- *Suitable for wooden door frames*
- *simple installation*
- *durable*
- *structural stability and load-bearing capacity*
- *Wooden frame parts are always included*

RAHMENTEIL STAHL

- geeignet für Stahlzargen
- einfache Montage
- langlebig
- strukturelle Stabilität und Belastbarkeit
- Rahmentteile für Stahlzargen sind immer separat zu bestellen
- *Suitable for steel door frames*
- *simple installation*
- *durable*
- *structural stability and load-bearing capacity*
- *Order steel frame parts separately*

Rahmentteile werden immer paarweise geliefert
Frame parts are always supplied in pairs

Rahmentteile werden immer paarweise geliefert
Frame parts are always supplied in pairs



Oberflächenvarianten
surface variants



Oberflächenvarianten
surface variants

