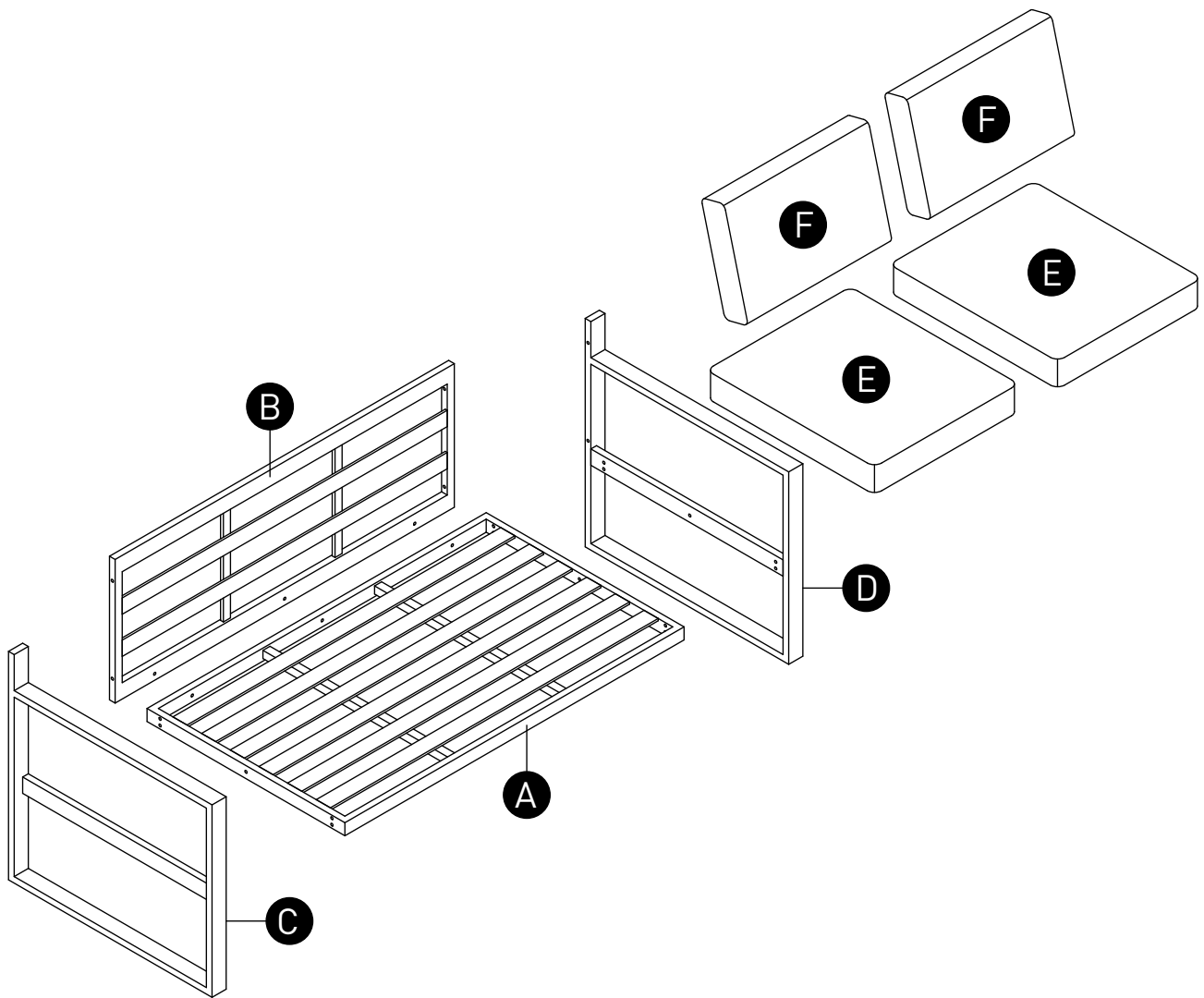


Do not tighten the screws all the way until they are all correctly aligned and inserted.

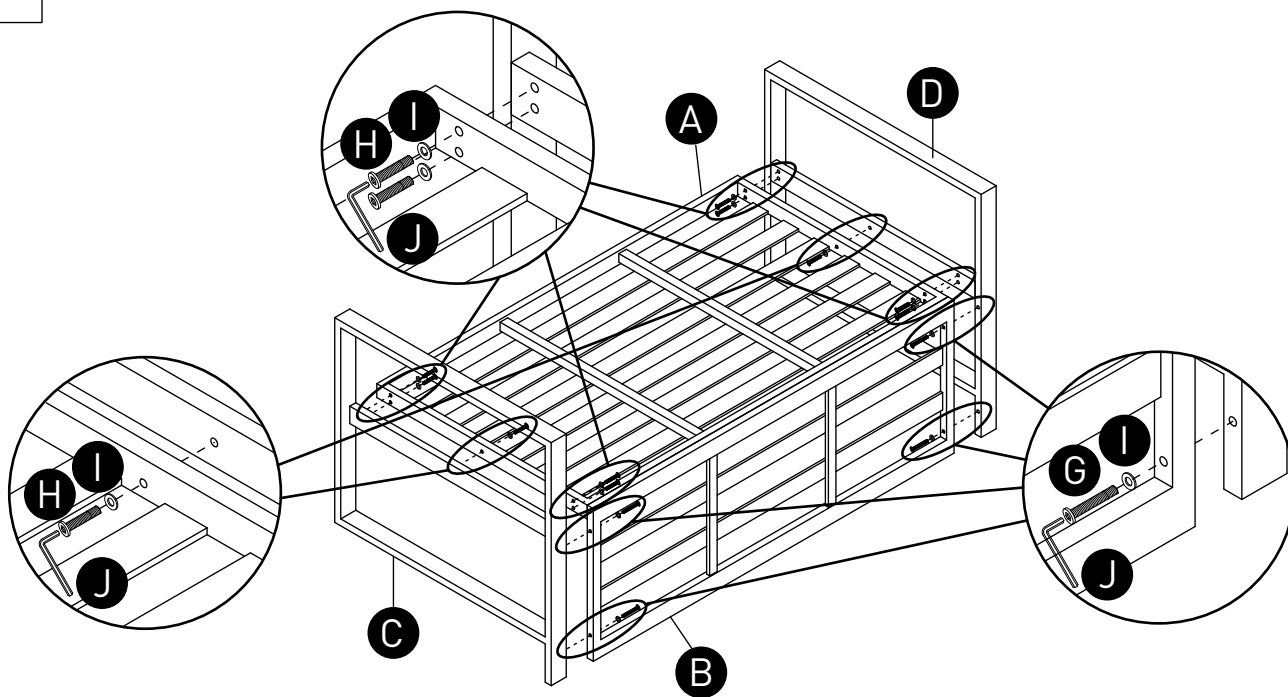
No apriete del todo los tornillos hasta que estén todos correctamente alineados e insertados.

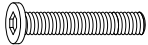



No premeu del tot els cargols fins que estiguin tots correctament alineats i inserits.



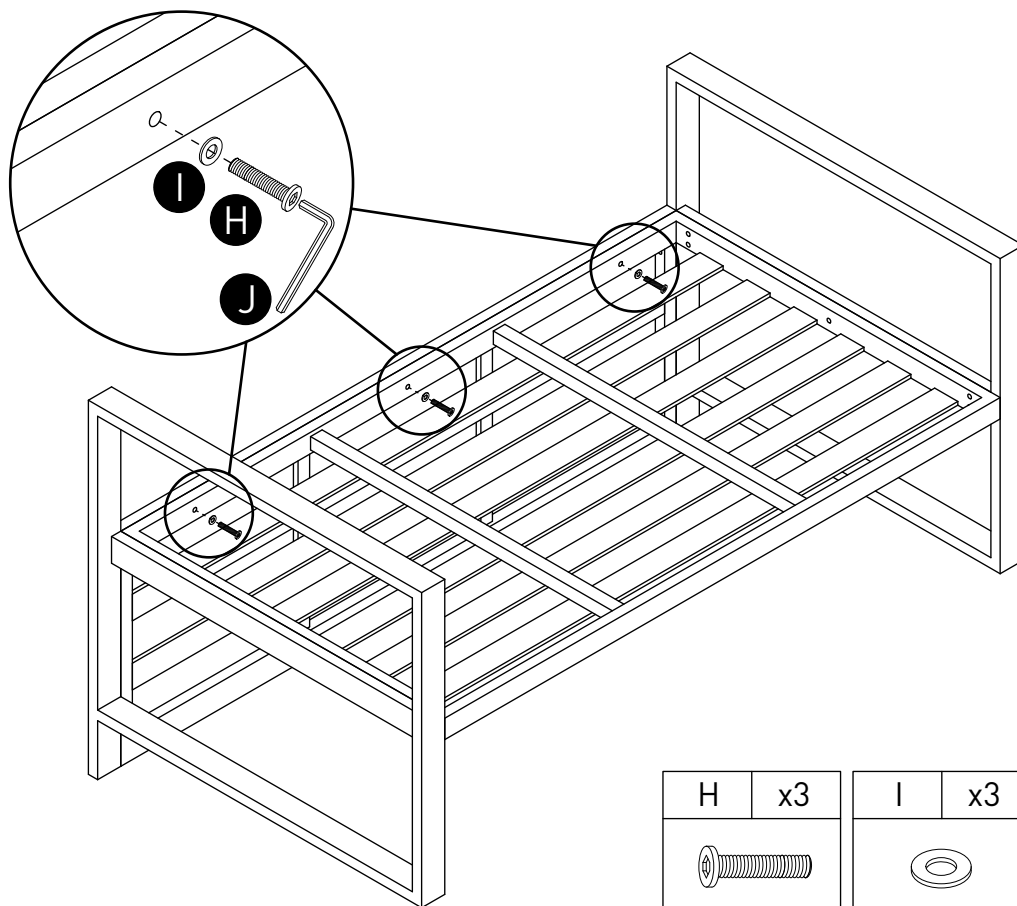
G	x4	H	x13	I	x17	J	x1
M6x45mm		M6x35mm					

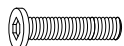


1



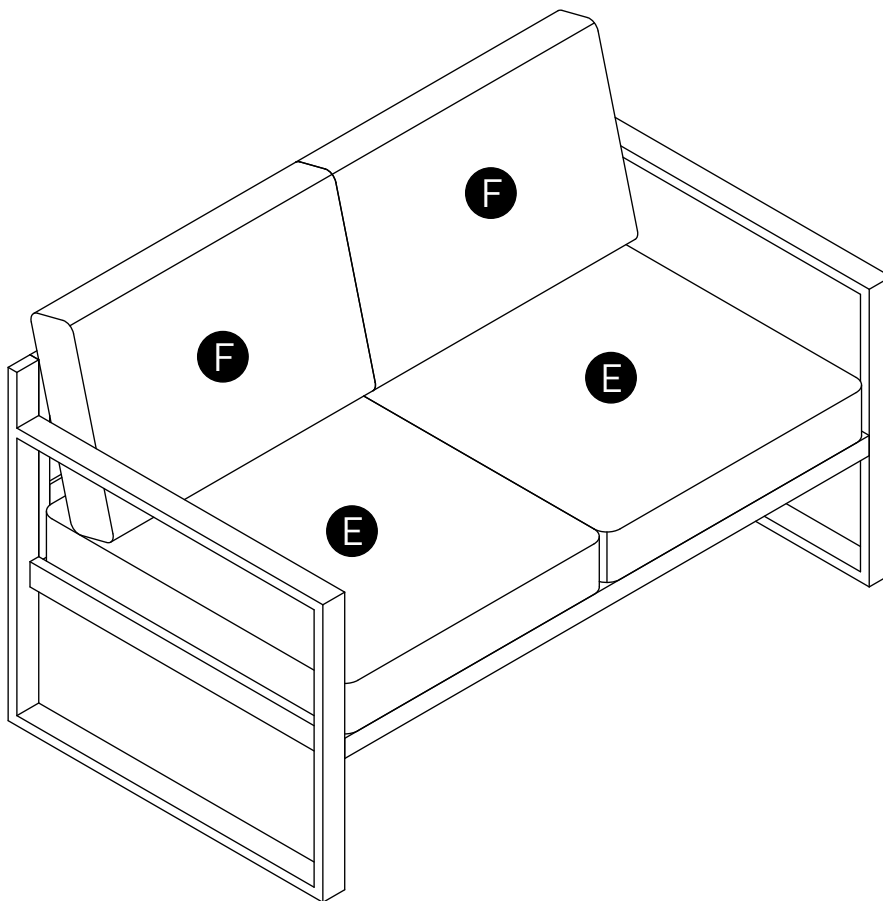
G	x4	H	x10	I	x14	J	x1
							
M6x45mm		M6x35mm					

2

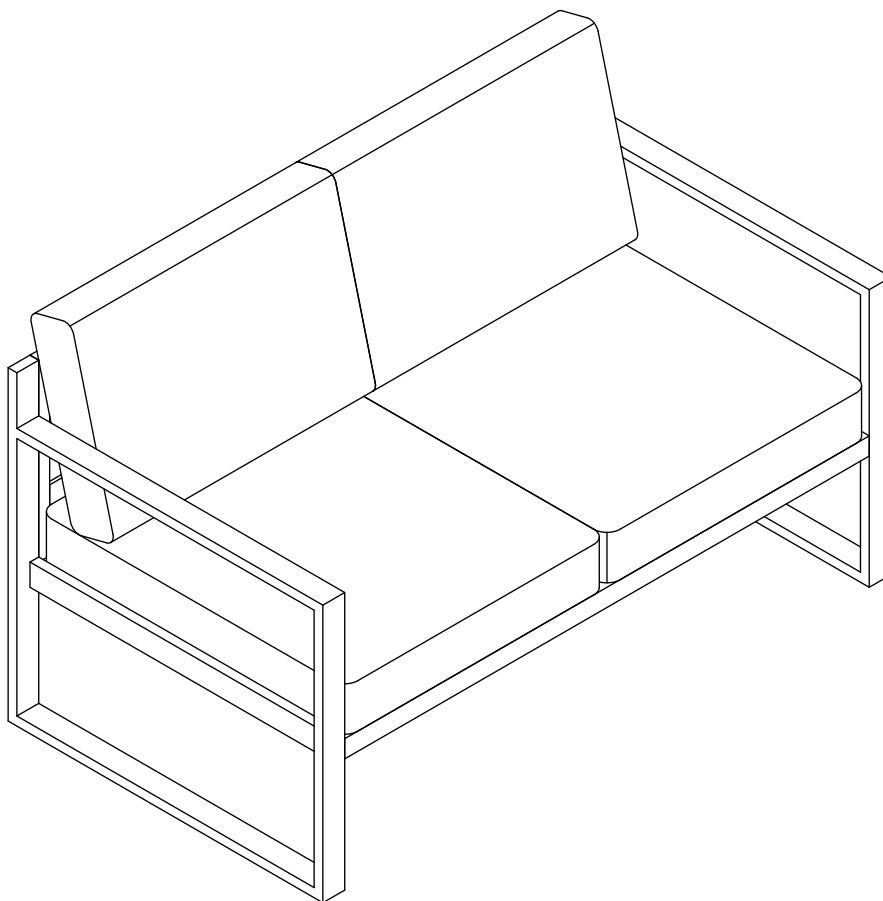


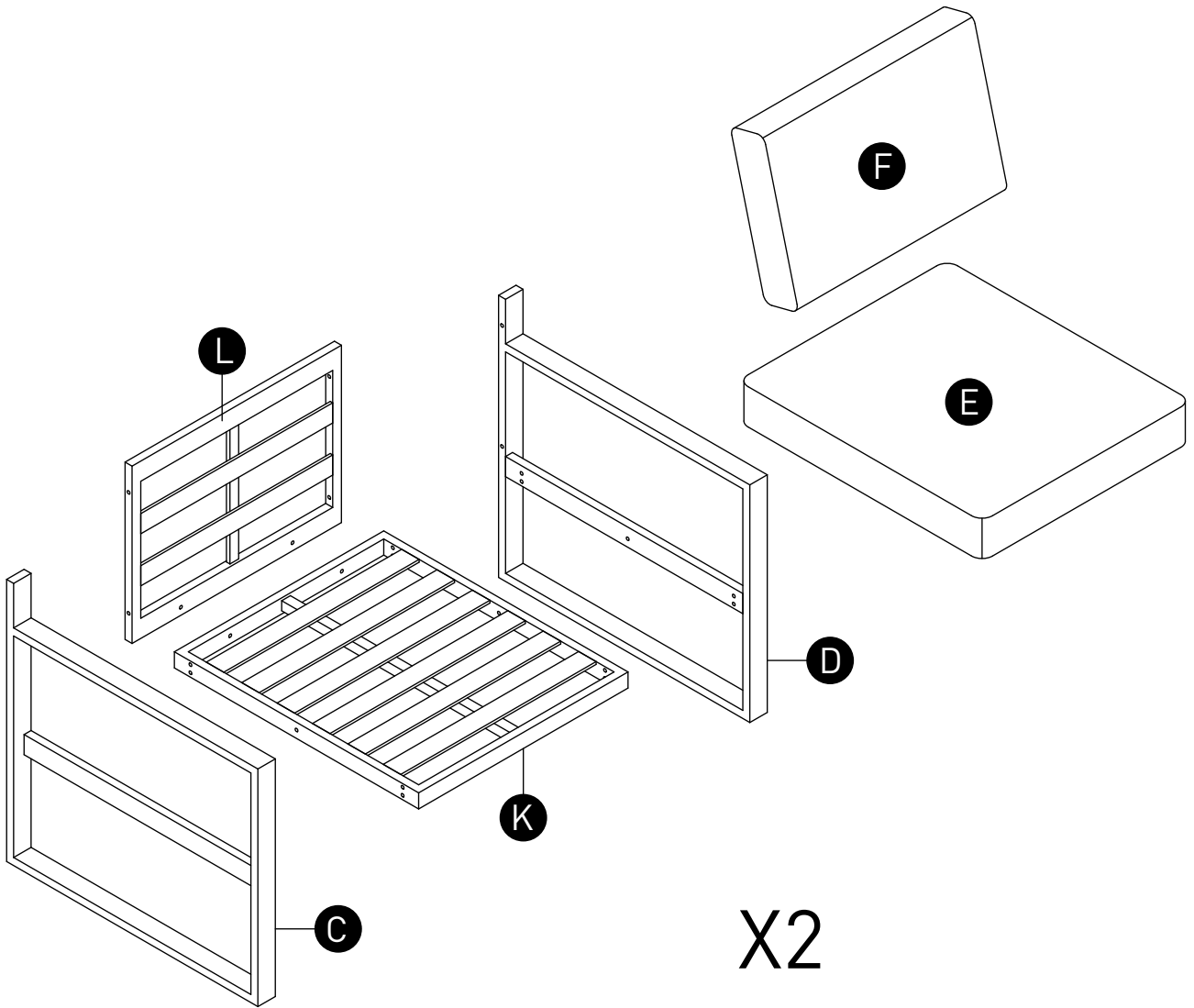
H	x3	I	x3	J	x1
					
M6x35mm					

3



4

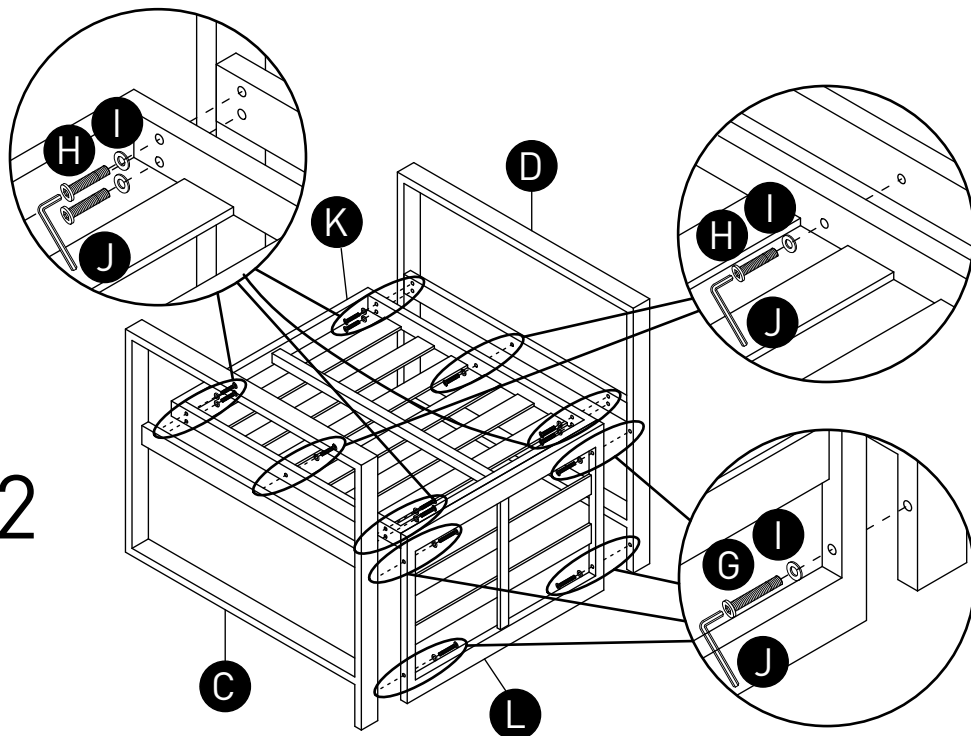



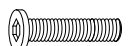




G	x8	H	x24	I	x32	J	x1
M6x45mm		M6x35mm					

1

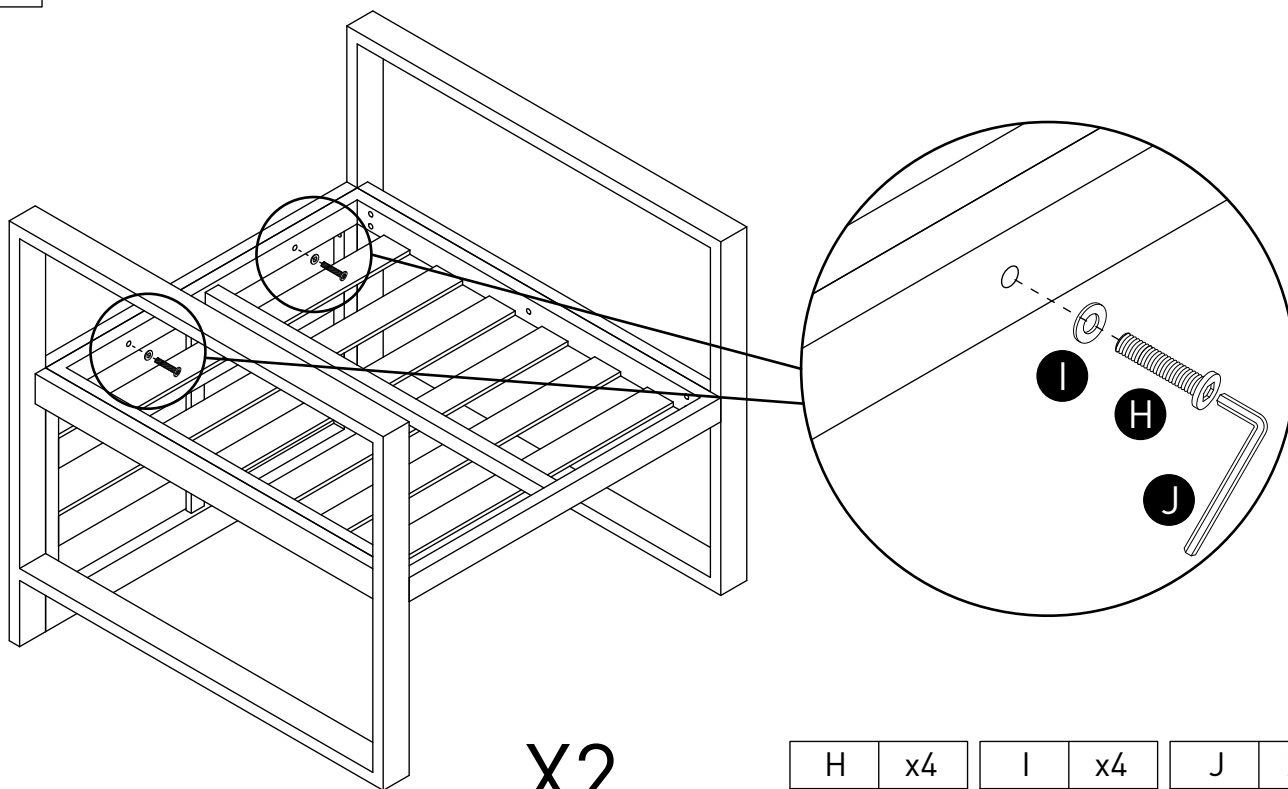
X2






G	x8	H	x20	I	x28	J	x1
							
M6x45mm		M6x35mm					

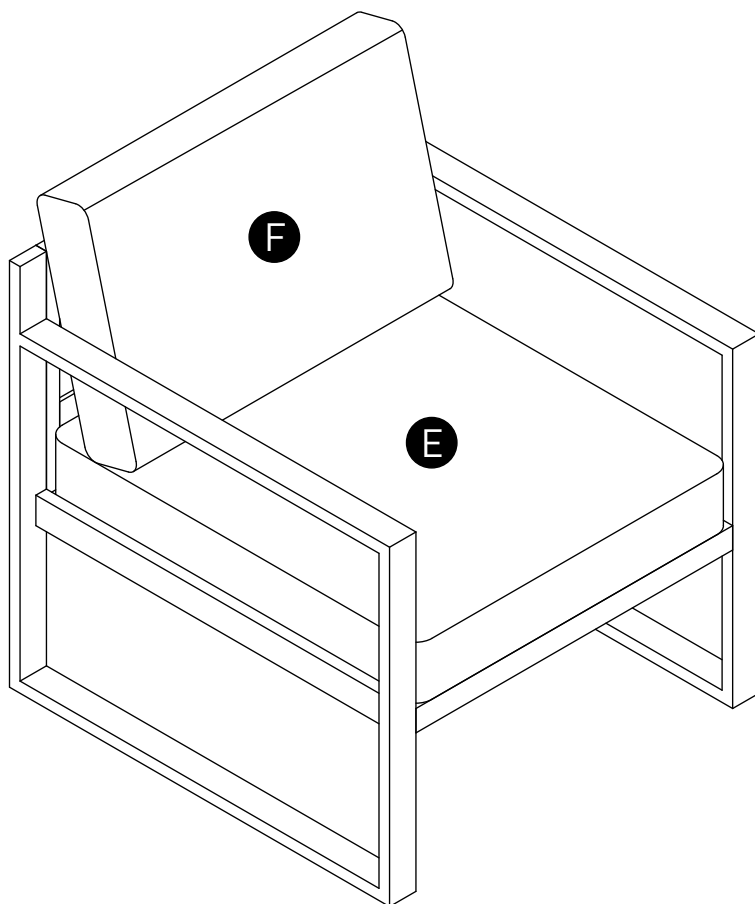
2

X2



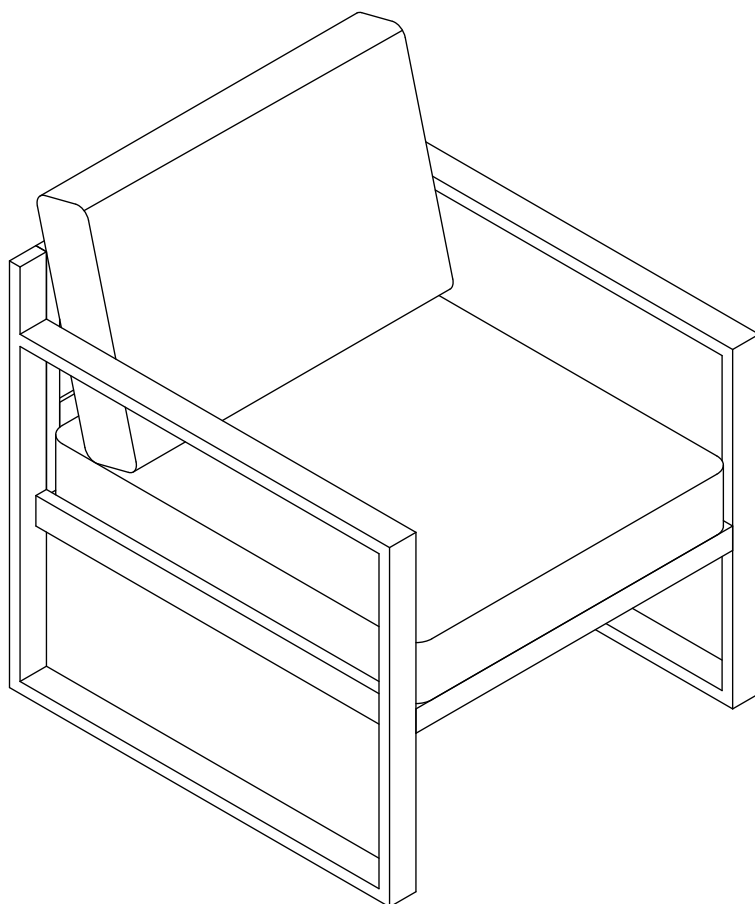
H	x4	I	x4	J	x1
					
M6x35mm					

3

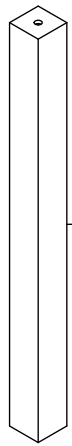
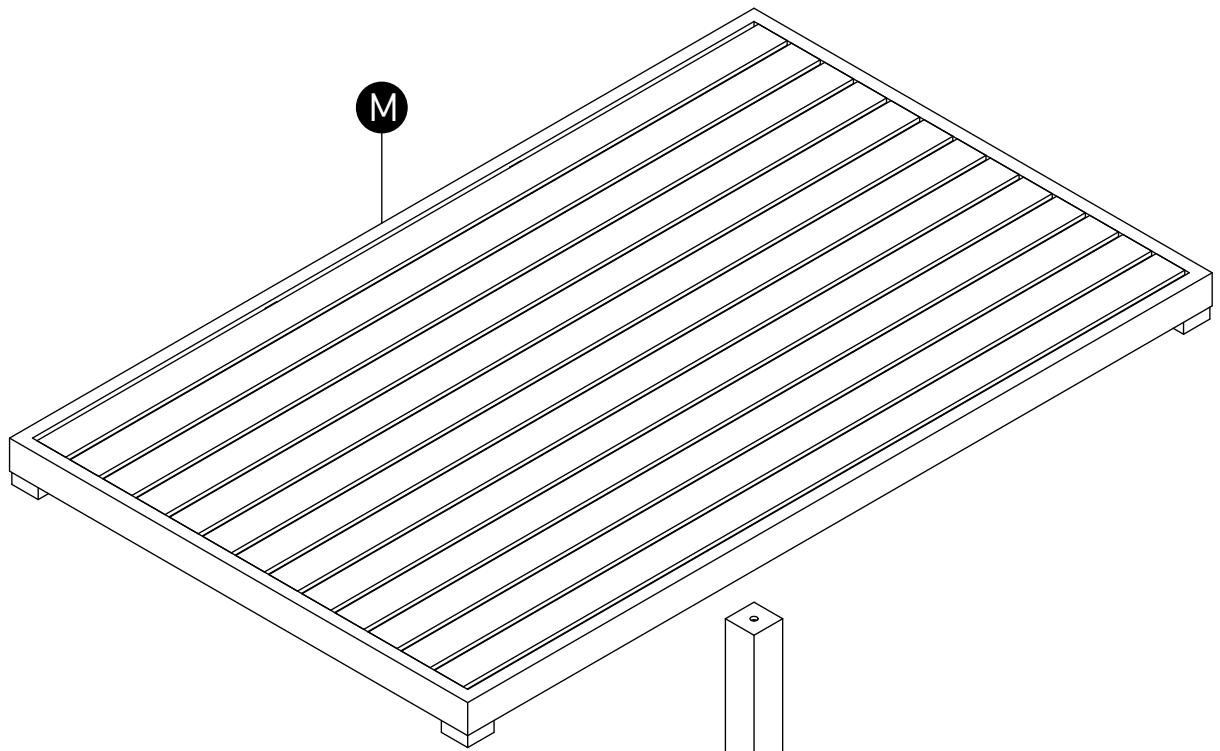


X2

4



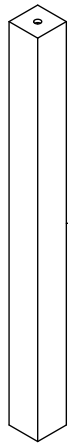
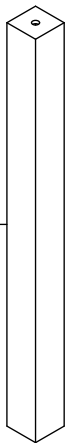
X2







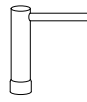

N



N

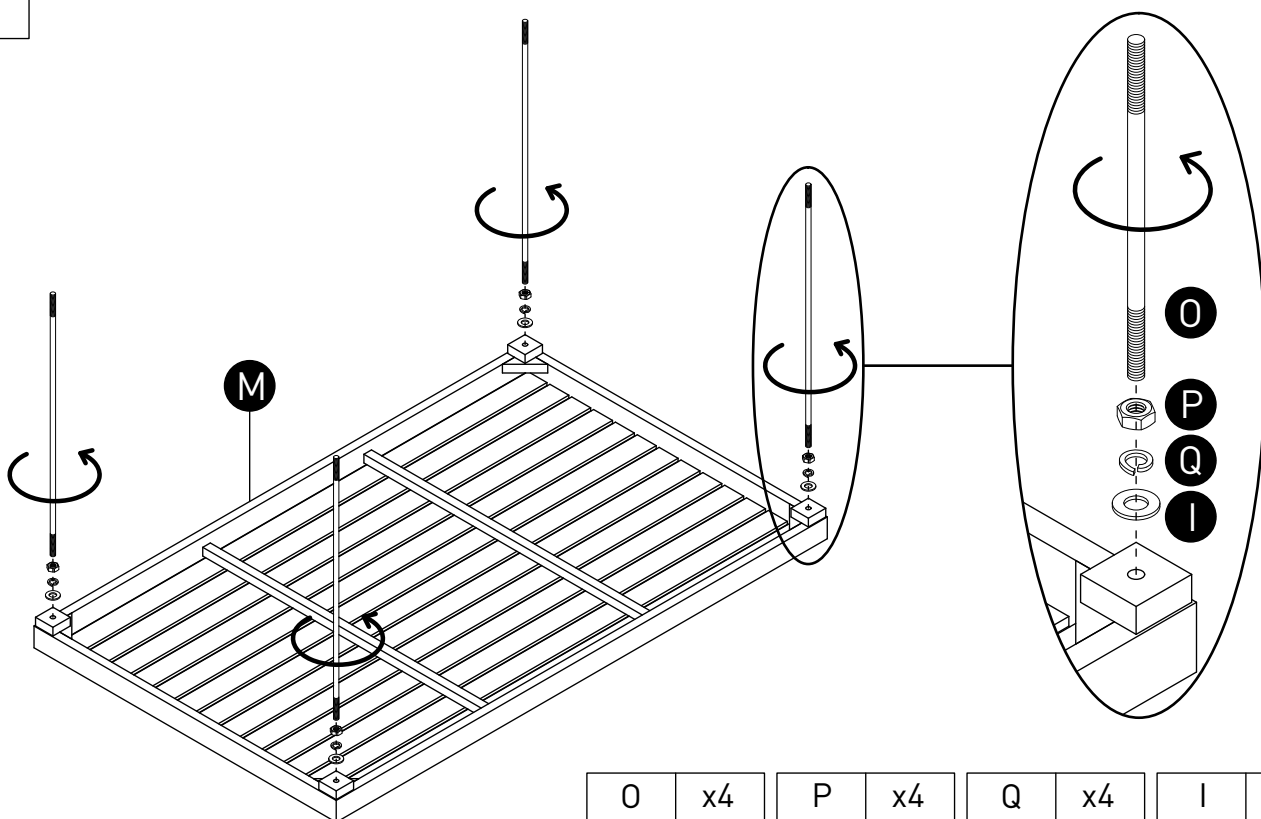


N

O	x4	P	x8	Q	x8	I	x8	R	x1	S	x4
											

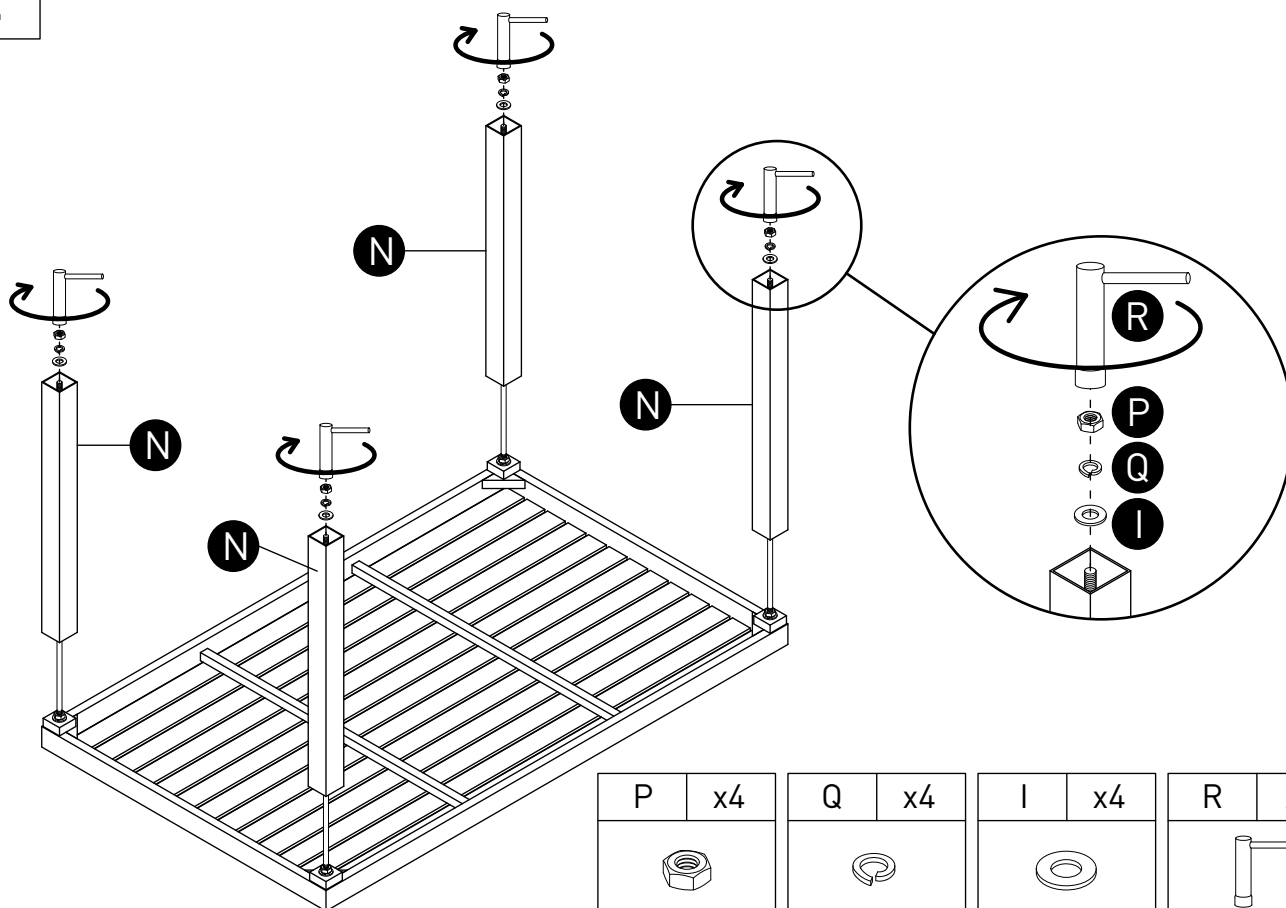


1



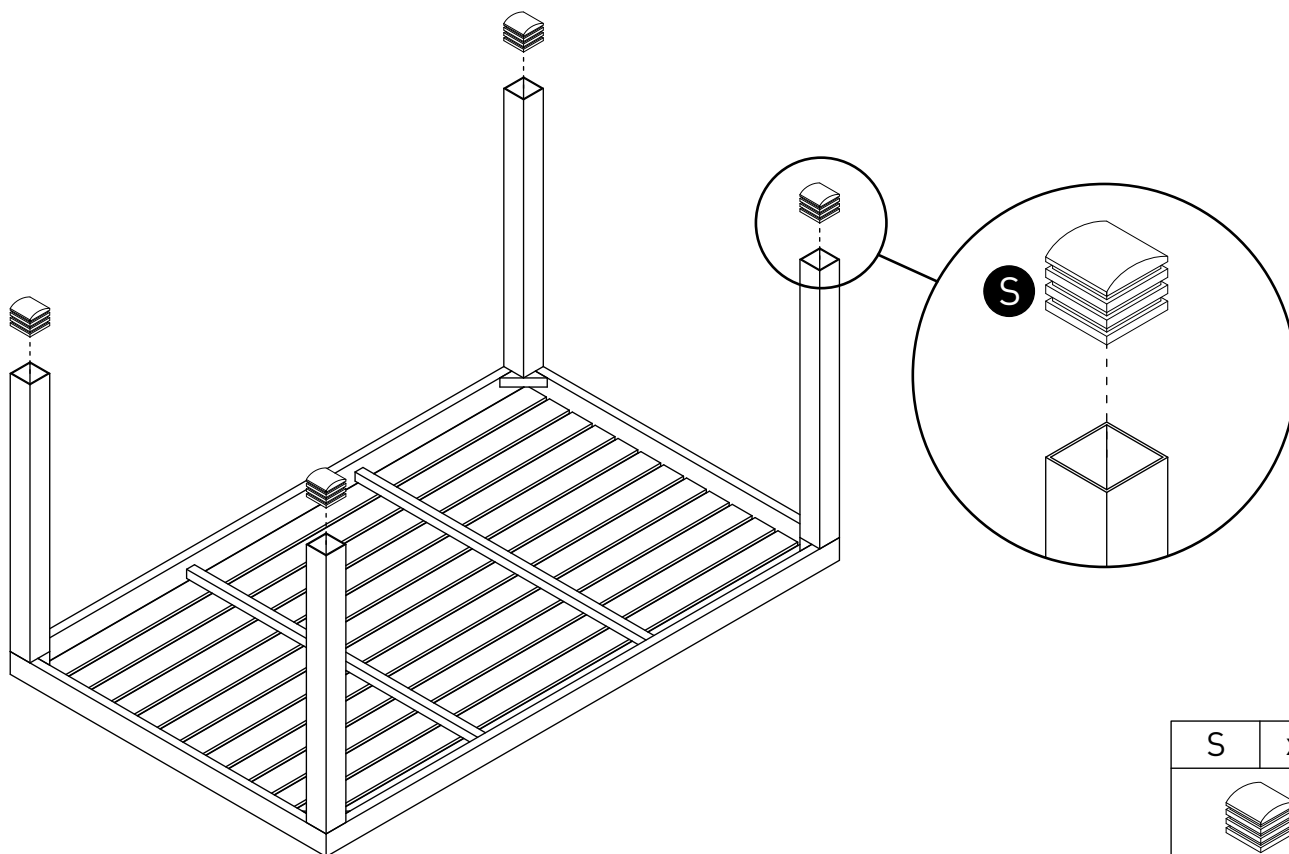
O	x4	P	x4	Q	x4	I	x4


2



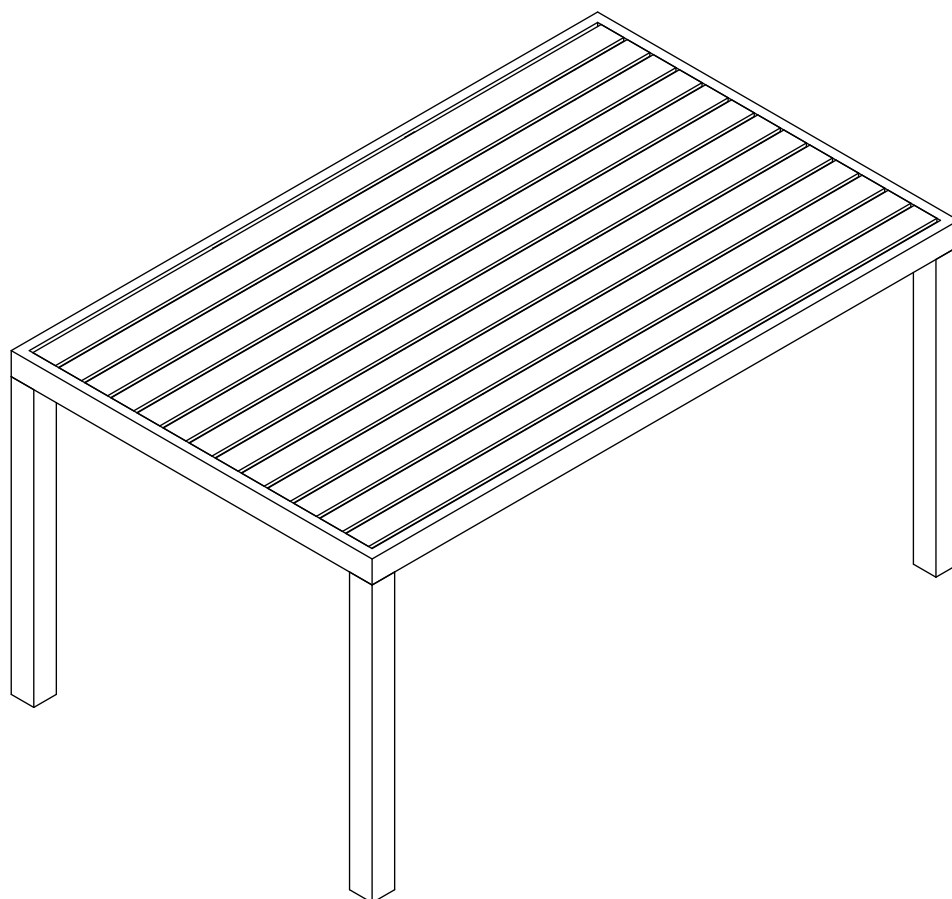
P	x4	Q	x4	I	x4	R	x1

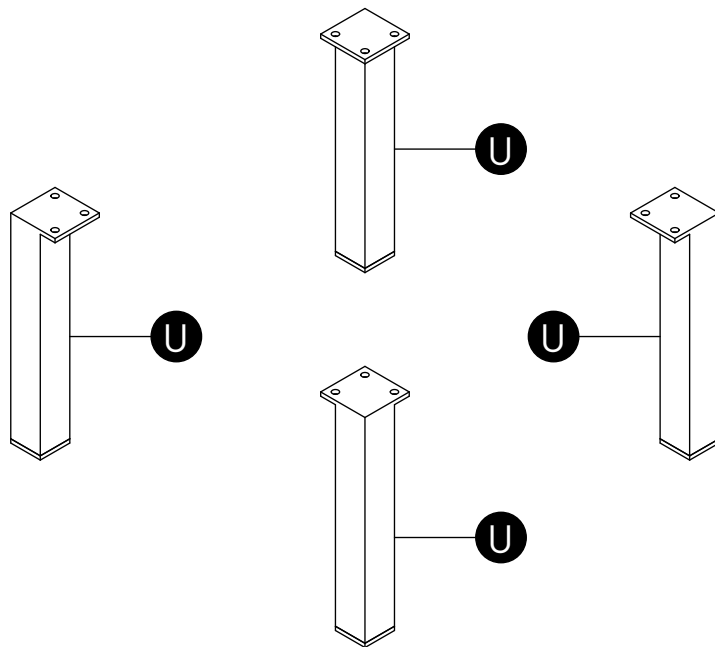
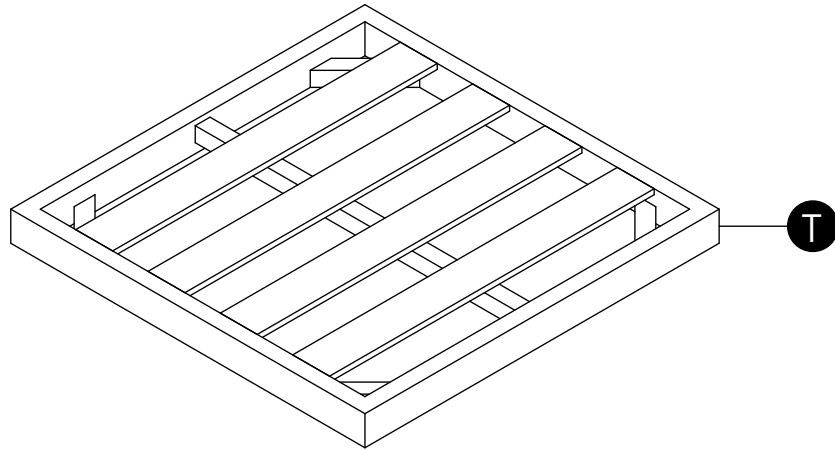
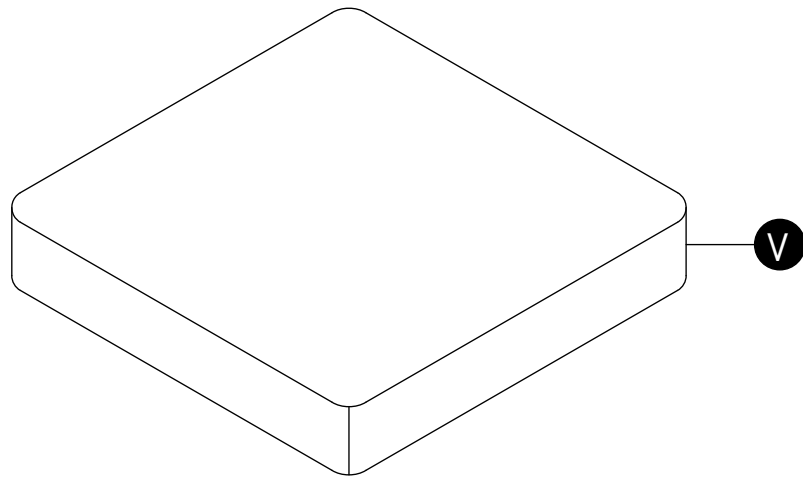
3



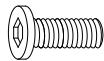


S	x4
	

4

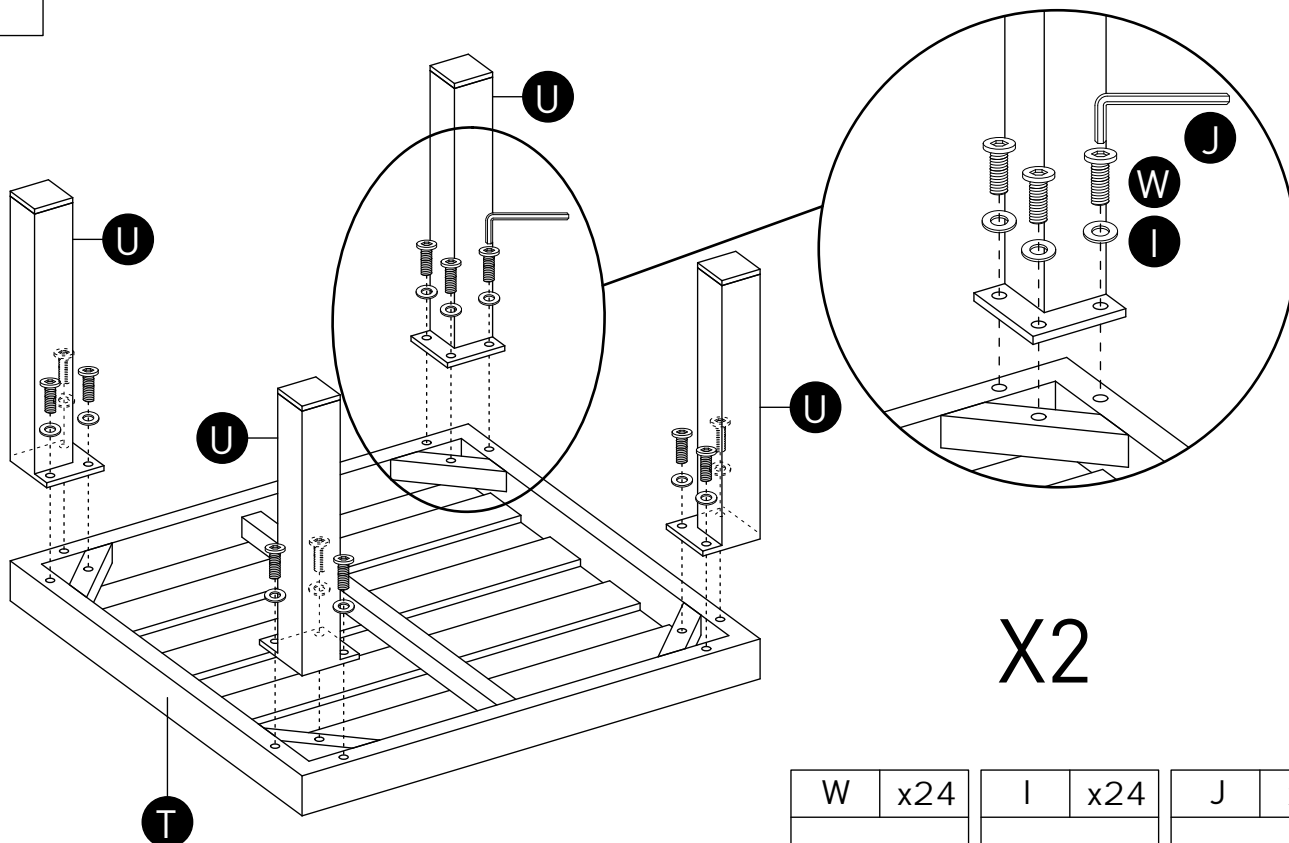




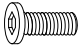


X2

W	x24	I	x24	J	x1
					
M6x20mm					

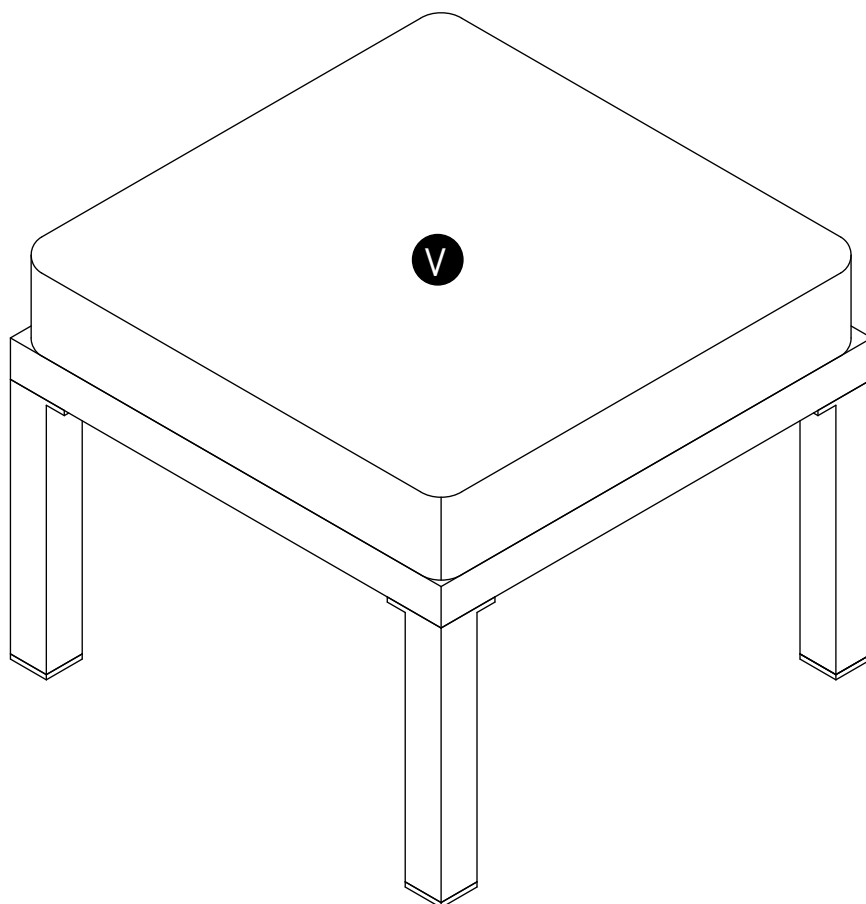
1



X2

W	x24	I	x24	J	x1
					
M6x20mm					

2



X2