

M03235 I Sky Pavillon

M03235 I Sky gazebo

Aufbauanleitung / assembly instruction

Hinweise

- Der Aufbau des Artikels sollte mit 2 Personen durchgeführt werden.
- Bitte achten Sie während des Aufbaus auf Scher- und Quetschstellen
- Montieren Sie das Produkt auf einem ebenen Untergrund
- Bitte springen oder stehen Sie zu Ihrer eigenen Sicherheit nicht auf dem Produkt
- Bitte überprüfen Sie regelmäßig im Zeitablauf die Schrauben auf Festigkeit

**WICHTIG, FÜR SPÄTERE BEZUGNAHME
AUFBEWAHREN: SORGFÄLTIG LESEN.**

useful information

- *The assembling of the item should be done by 2 person*
- *Be careful, danger of shearing and pinching during installation.*
- *To be installed on a firm level floor.*
- *Do not stand and/or not jump on the articles.*
- *Check and regularly the tightening of bolts, screws and fasteners.*

**IMPORTANT, RETAIN FOR FUTURE REFERENCE:
READ CAREFULLY!**



M03235 I Sky Pavillon

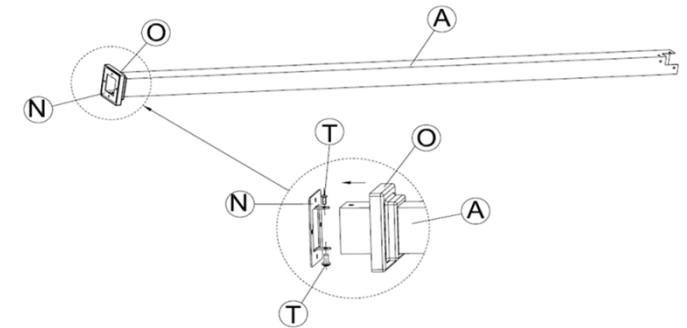
M03235 I Sky gazebo

Lieferumfang / part list

A	Standpfosten	4		K	Winkel	2	
B	Querstrebe lang	1		L	Winkel	2	
C	Querstrebe lang	1		M	Magnet	1	
C1	Querstrebe kurz	2		N	Bodenplatte	4	
D	Querstrebe	1		O	Abdeckung	4	
E	Querstrebe	1		P	Dachgarage	1	
F	Querstrebe mitte	1		Q	Verbindungswinkel	4	
G	Strebe Dachbezug	6		S	Sechskantschlüssel	2	
H	Strebe Dachbezug	6		T	Schraube (M6*15mm)	84+2	
I	Dachbezug	1		V	Schraube (M6*18mm)	12+1	
				W	Erdanker	16	

Aufbauanleitung / assembly instruction

Schritt 1
step



**WICHTIG, FÜR SPÄTERE BEZUGNAHME
AUFBEWAHREN: SORGFÄLTIG LESEN.**

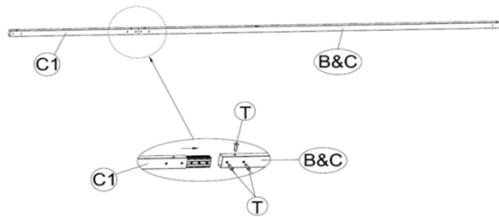
Außenmöbel für die Verwendung im Wohnbereich.
Outdoor furniture for domestic use.

**IMPORTANT, RETAIN FOR FUTURE REFERENCE:
READ CAREFULLY!**

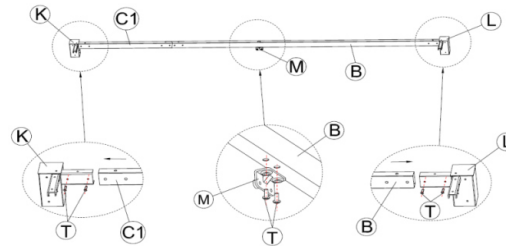
GARDAMO GmbH & Co. KG – Dornierweg 12 – D – 48155 Münster
www.sienagarden.de

Aufbauanleitung / assembly instruction

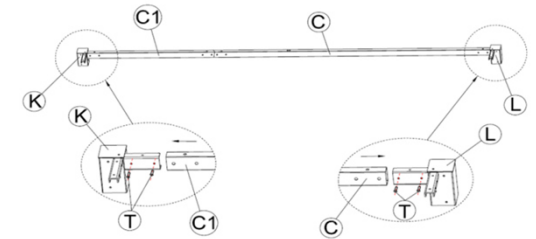
Schritt 2
step



Schritt 3
step



Schritt 4
step



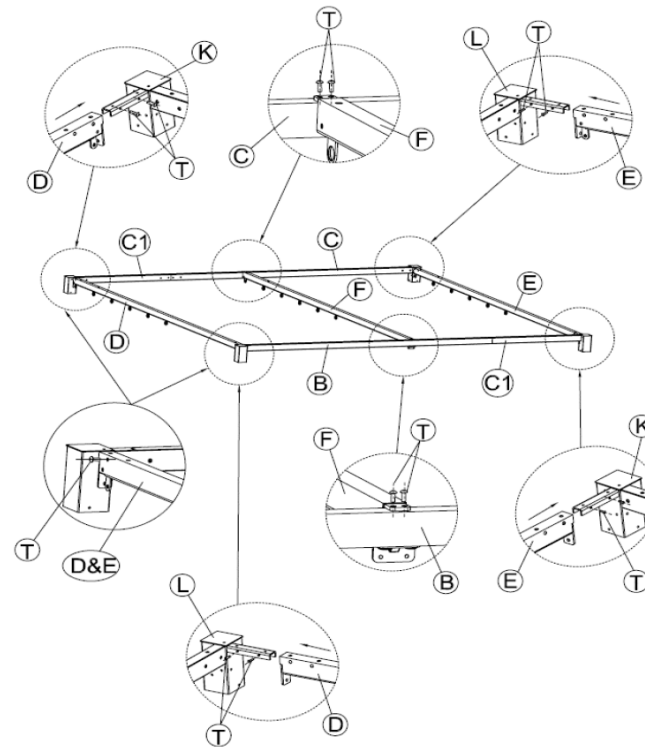
**WICHTIG, FÜR SPÄTERE BEZUGNAHME
AUFBEWAHREN: SORGFÄLTIG LESEN.**

Außenmöbel für die Verwendung im Wohnbereich.
Outdoor furniture for domestic use.

**IMPORTANT, RETAIN FOR FUTURE REFERENCE:
READ CAREFULLY!**

GARDAMO GmbH & Co. KG – Dornierweg 12 – D – 48155 Münster
www.sienagarden.de

Aufbauanleitung / *assembly instruction*



**WICHTIG, FÜR SPÄTERE BEZUGNAHME
AUFBEWAHREN: SORGFÄLTIG LESEN.**

Außenmöbel für die Verwendung im Wohnbereich.
Outdoor furniture for domestic use.

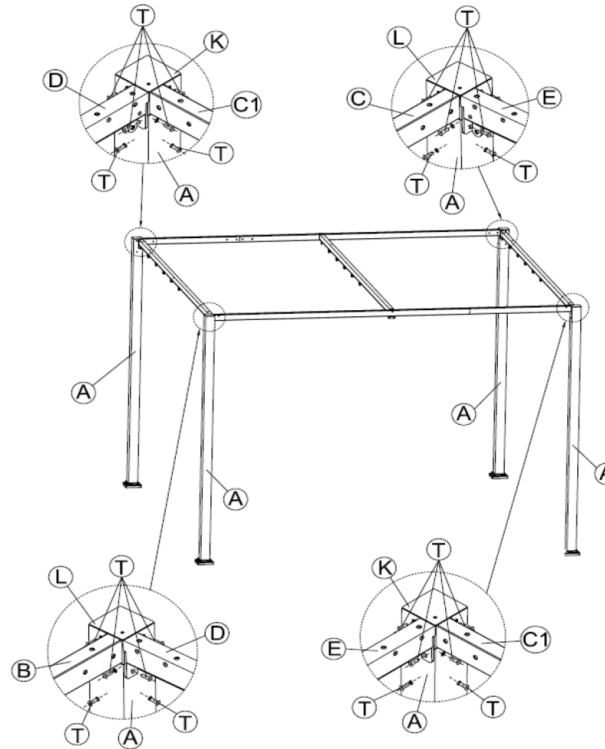
**IMPORTANT, RETAIN FOR FUTURE REFERENCE:
READ CAREFULLY!**

GARDAMO GmbH & Co. KG – Dornierweg 12 – D – 48155 Münster
www.sienagarden.de

M03235 | Sky Pavillon

M03235 | Sky gazebo

Aufbauanleitung / *assembly instruction*



**WICHTIG, FÜR SPÄTERE BEZUGNAHME
AUFBEWAHREN: SORGFÄLTIG LESEN.**

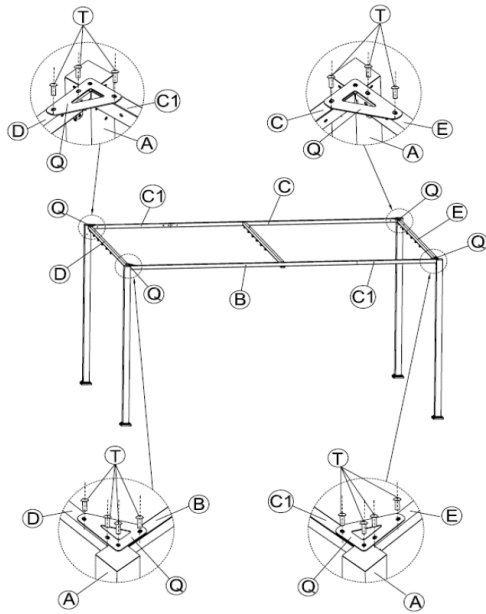
Außenmöbel für die Verwendung im Wohnbereich.
Outdoor furniture for domestic use.

**IMPORTANT, RETAIN FOR FUTURE REFERENCE:
READ CAREFULLY!**

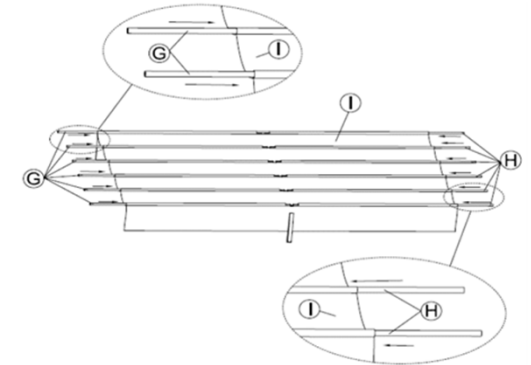
GARDAMO GmbH & Co. KG – Dornierweg 12 – D – 48155 Münster
www.sienagarden.de

Aufbauanleitung / assembly instruction

Schritt 7
step



Schritt 8
step



**WICHTIG, FÜR SPÄTERE BEZUGNAHME
AUFBEWAHREN: SORGFÄLTIG LESEN.**

Außenmöbel für die Verwendung im Wohnbereich.
Outdoor furniture for domestic use.

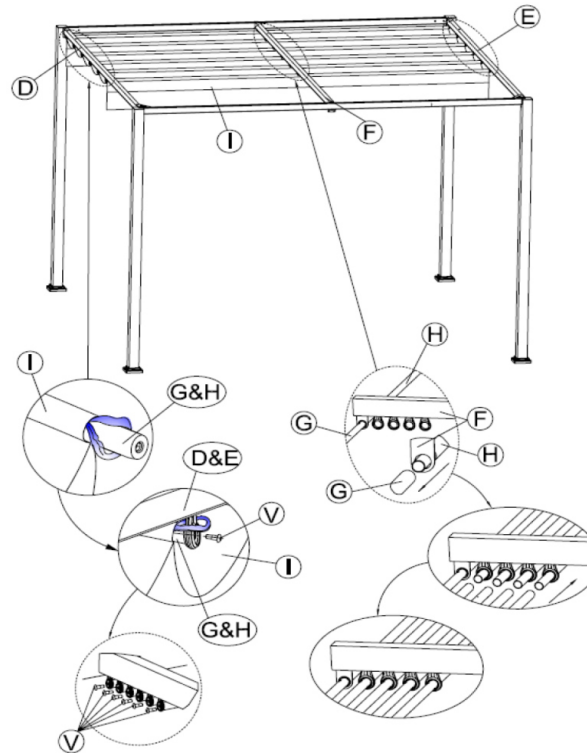
**IMPORTANT, RETAIN FOR FUTURE REFERENCE:
READ CAREFULLY!**

GARDAMO GmbH & Co. KG – Dornierweg 12 – D – 48155 Münster
www.sienagarden.de

M03235 I Sky Pavillon

M03235 I Sky gazebo

Aufbauanleitung / *assembly instruction*



**WICHTIG, FÜR SPÄTERE BEZUGNAHME
AUFBEWAHREN: SORGFÄLTIG LESEN.**

Außenmöbel für die Verwendung im Wohnbereich.
Outdoor furniture for domestic use.

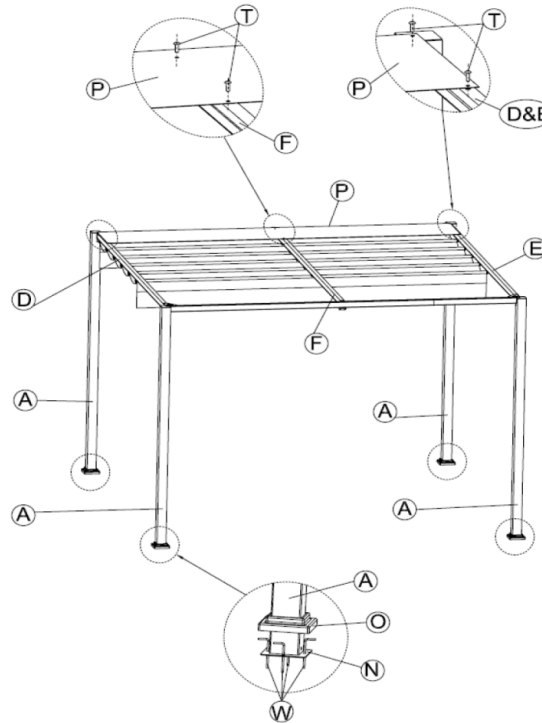
**IMPORTANT, RETAIN FOR FUTURE REFERENCE:
READ CAREFULLY!**

GARDAMO GmbH & Co. KG – Dornierweg 12 – D – 48155 Münster
www.sienagarden.de

M03235 I Sky Pavillon

M03235 I Sky gazebo

Aufbauanleitung / *assembly instruction*



**WICHTIG, FÜR SPÄTERE BEZUGNAHME
AUFBEWAHREN: SORGFÄLTIG LESEN.**

Außenmöbel für die Verwendung im Wohnbereich.
Outdoor furniture for domestic use.

**IMPORTANT, RETAIN FOR FUTURE REFERENCE:
READ CAREFULLY!**

GARDAMO GmbH & Co. KG – Dornierweg 12 – D – 48155 Münster
www.sienagarden.de

M03235 I Sky Pavillon

M03235 I Sky gazebo

Warnhinweise / Warnings :

1. Abbau des Pavillons bei zu erwartenden Windgeschwindigkeiten größer 40 km/h (Frischer Wind, größere Zweige und Bäume bewegen sich und Wind ist deutlich hörbar)
 2. Kein offenes Feuer, Grills, Heizpilze im oder in der Nähe des Pavillon
 3. Entstehende Wassersäcke sind zu leeren!
 4. Seitenteile (wenn im Lieferumfang enthalten) sind bis maximal 50% zu umschließen (z.B. von 4 Seiten sind 2 vollständig geöffnet)
 5. Kein Zusammenbau - Verbinden von mehreren Pavillons
 6. Mindestens 3 Meter Abstand zwischen den Pavillons
- *Dismantling the gazebo when wind speeds of more than 40 km/h are anticipated (brisk wind, large branches and trees moving, and the wind is plainly audible)*
 - *No open fires, grills, patio heaters in or near the gazebo*
 - *Water pockets must be emptied as they form!*
 - *The sides are enclosed up to a maximum of 50% (for example, 2 of 4 sides are completely open).*
 - *No combining - connecting several gazebos*
 - *Allow at least 3 meters of space between the gazebos*

Sicherheitshinweis

ACHTUNG: Lesen Sie alle Sicherheitshinweise und Anweisungen.

Versäumnisse bei der Einhaltung können schwere Verletzungen verursachen

1. **Vollständigkeit.** Prüfen Sie vor der Montage die Teile auf Vollständigkeit und Unversehrtheit.
2. **Vorsicht.** Achten Sie während der gesamten Montage, insbesondere beim Heben schwerer oder langer Teile darauf, dass Sie sich oder andere nicht verletzen.
3. **Werkzeug und Hilfe.** Leiter und Werkzeug sollen nur als Hilfestellung dienen. Wenn möglich, lassen Sie sich bei der Montage von mindestens einer weiteren Person unterstützen.
4. **Kinder.** Achten Sie darauf, dass sich keine Kinder während des Aufbaus in der Nähe befinden. Der Aufbau sollte nur von Erwachsenen durchgeführt werden.
5. **Aufbau.** Der Aufbau sollte durch 2 Personen erfolgen.

WICHTIG, FÜR SPÄTERE BEZUGNAHME
AUFBEWAHREN: SORGFÄLTIG LESEN.

Außenmöbel für die Verwendung im Wohnbereich.

Outdoor furniture for domestic use.

IMPORTANT, RETAIN FOR FUTURE REFERENCE:
READ CAREFULLY!

GARDAMO GmbH & Co. KG – Dornierweg 12 – D – 48155 Münster

www.sienagarden.de



M03235 I Sky Pavillon

M03235 I Sky gazebo

Nutzungshinweise

Achten Sie beim Aufbau des Pavillons auf einen ebenen Untergrund.
Der Pavillon soll der Umgebung entsprechend fest und sicher im Boden verankert werden.

Ein Pavillon sollte möglichst nicht über längere Zeit unbeaufsichtigt bleiben, da starke Windböen unter Umständen Schäden verursachen könnten.

Bei Nichtgebrauch über längere Zeit empfehlen wir, den Dachbezug abzunehmen um eventuelle Schäden am Bezug und am Gestell zu vermeiden.

Durch UV-Strahlen kann der Bezug des Pavillons leicht ausblassen. Dies beeinflusst jedoch nicht die Lebensdauer.
Das von uns verwendete Gewebe ist bedingt wasserdicht. An den Nähten entsteht durch das Vernähen eine Perforation. Um die Nähte ebenfalls abzudichten empfehlen wir Ihnen, diese mit Nahtdichter zu bestreichen.

Durch starke Regenschauern können sich Wassersäcke im Dachbereich bilden. Das angesammelte Wasser ist schnellstmöglich zu entfernen, damit das Dach nicht reißen kann und keine Verformungen des Gestells entstehen.

Laub und tierische Exkrememente sollten Sie sofort vom Bezug entfernen. Zur Reinigung lässt sich der Bezug mit einer milden Seifenlauge per Hand waschen. Wir empfehlen, den Bezug regelmäßig mit einem Flecken-Imprägnierschutz zu behandeln.

Bitte achten Sie darauf, dass kein offenes Feuer in der Nähe oder unterhalb des Pavillons entfacht wird.
Der Pavillon ist als Schattenspender gedacht. Ein Schutz vor Regen und Schnee ist nur bedingt gegeben.
Wir empfehlen, den Pavillon in der Wintersaison und bei Unwetter ins Trockene zu stellen.

Für Fragen zur Pflege Ihres Pavillons steht Ihnen Ihr Händler gerne zur Verfügung. Darüber hinaus empfehlen wir unser Pflegemittel SIENA GARDEN TEXTILIMPRÄGNIERER, mit dem Sie unser Produkt bei Bedarf optimal behandeln können.

Die Stahlkomponenten sind von Natur aus anfällig für Rost. Präventiv kann Autopolitur zur Behandlung der Stahlkomponenten verwendet werden. Mögliche Kratzer sollten direkt mit handelsüblichem Rostentferner behandelt werden.

**WICHTIG, FÜR SPÄTERE BEZUGNAHME
AUFBEWAHREN: SORGFÄLTIG LESEN.**

Außenmöbel für die Verwendung im Wohnbereich.
Outdoor furniture for domestic use.

**IMPORTANT, RETAIN FOR FUTURE REFERENCE:
READ CAREFULLY!**

GARDAMO GmbH & Co. KG – Dornierweg 12 – D – 48155 Münster
www.sienagarden.de

Generelle Information & Sicherheitshinweis/ general information & safety note

DE Aufbauanleitung / Sicherheitshinweis



Hinweis: Verschrauben Sie alle Verbindungen zuerst nur leicht. Prüfen Sie den Pavillon auf geraden Stand und rücken Sie ihn gegebenenfalls zurecht. Ziehen Sie abschließend alle Schrauben fest.
Außenmöbel für die Verwendung im Wohnbereich.

GB assembly instruction / safety note



Note: First slightly fasten screws. Take care that the gazebo firmly and evenly, adjust if necessary. Finally tighten screws after all screws are in place.
Outdoor furniture for domestic use.

FR notice de montage / note de sécurité



Remarque: Visser les joints légèrement au départ. Faites attention de que le Pavillon bien et également positionné, ajustez-le si nécessaire. Visser les vis fortement après les avoir toutes mises en place.
Salon de jardin à usage domestique.

ES instrucciones para el montaje / nota de seguridad



Aviso: Al principio atornille todas las piezas solamente un poco. Presten atención de que el pabellón bien y lisamente posicionado; ajustelo si necesario. Después de montar todos los tornillos fijelos bien.
Muebles de jardín para uso doméstico.

IT istruzioni di montaggio / Nota di sicurezza



Noticia: Fissare soltanto un po' le viti. Stabilizzare il padiglione e successivamente stringere le viti.
Mobili da giardino per uso domestico.

NL Montagehandleiding / Veiligheidswaarschuwing



Instructie: Schroef eerst alle verbindingen licht aan elkaar vast. Controleer of het Paviljon recht staat en druk het indien nodig recht. Vervolgens draait u alle schroeven stevig aan.
Tuinmeubilair voor huishoudelijk gebruik.

Hergestellt für/ produced for/ produit pour/ producido por/ prodotti per/ geproduceerd voor
GARDAMO GmbH & Co. KG, Dornierweg 12, D-48155 Münster

**WICHTIG, FÜR SPÄTERE BEZUGNAHME
AUFBEWAHREN: SORGFÄLTIG LESEN.**

Außenmöbel für die Verwendung im Wohnbereich.
Outdoor furniture for domestic use.

**IMPORTANT, RETAIN FOR FUTURE REFERENCE:
READ CAREFULLY!**

GARDAMO GmbH & Co. KG – Dornierweg 12 – D – 48155 Münster
www.sienagarden.de