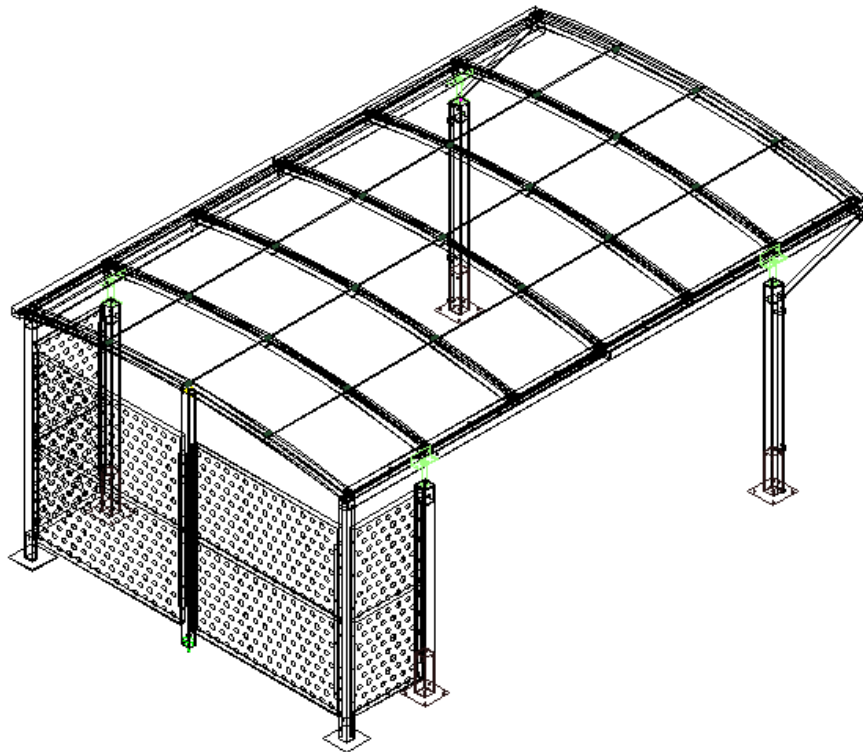


Stahl Endwand für CALUX EINZEL CARPORT



Lieferant: Abson ApS
Birk Centerpark 40, L251
DK- 7400 Herning
e-mail: verkauf@abson.biz
Tel.: +45 96600929

Wichtig Information!

Hinweis zur Montage durch Dritte:

Bei Montage durch den Endkunden oder Dritte weisen wir auf folgendes hin:
Reklamation akzeptieren wir nur **vor** oder **während** der Montage, vor Einbau des Einzelteils!

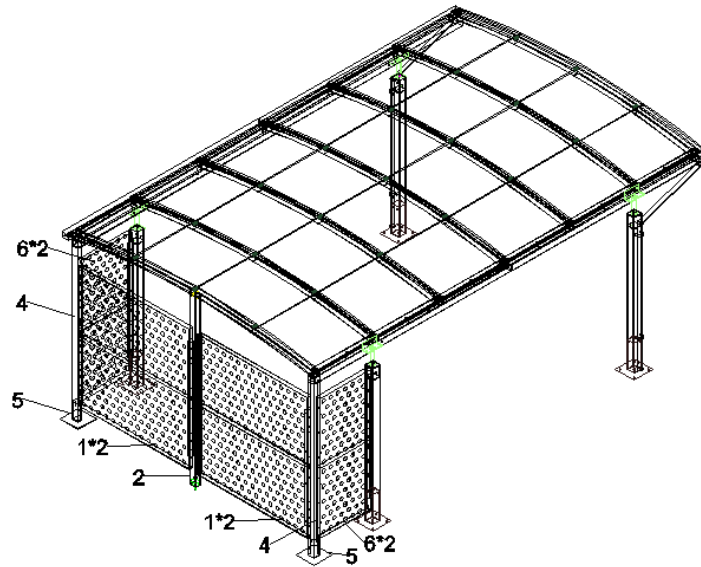
Dokumentation per Reklamationsformular und Foto an:
verkauf@abson.biz oder Michael.Wensky@t-online.de (Tel.: 0049-170-3842962)

Reklamationen am bereits aufgebauten Carport können wir nicht akzeptieren!
Kontrollieren Sie aus diesem Grund bitte alle Einzelteile **vor** dem Einbau
Wir bitten um Ihr Verständnis

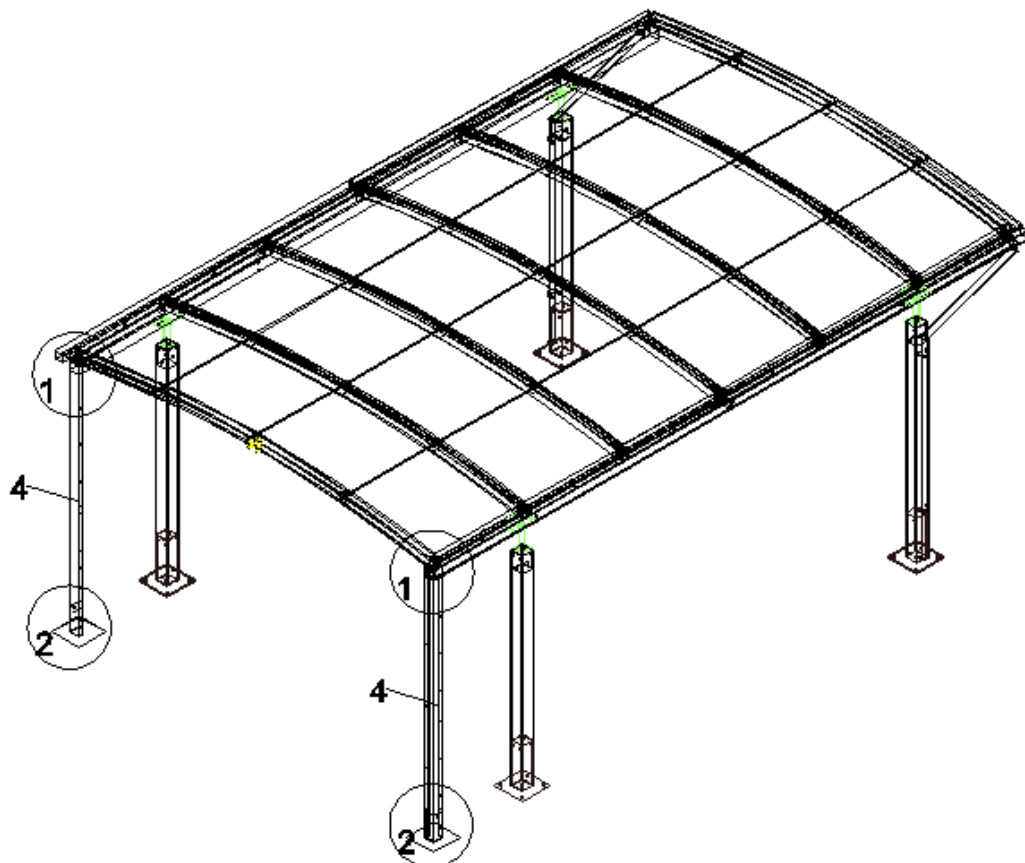
In die Seitenschiene müssen 2 x 4 Löcher gebohrt werden (Teil Nr. 3/4 an CALUX Carport), 2 Löcher in den letzten Träger und 2 x 3 Löcher in die Beine gebohrt werden. Es wird empfohlen, diese Löcher vor der Montage der Schrauben zu lackieren, damit die Oberfläche in den Löchern geschützt ist.

Die Schraube an der Unterseite von Pfosten # 2 muss fest gegen ein Fundament (möglicherweise Bodenplatte) positioniert werden. Bohren Sie ein Loch in die Bodenplatte wo die Einstellschraube fixiert werden kann, damit Winddruck die nicht Stirnseite verschieben kann.

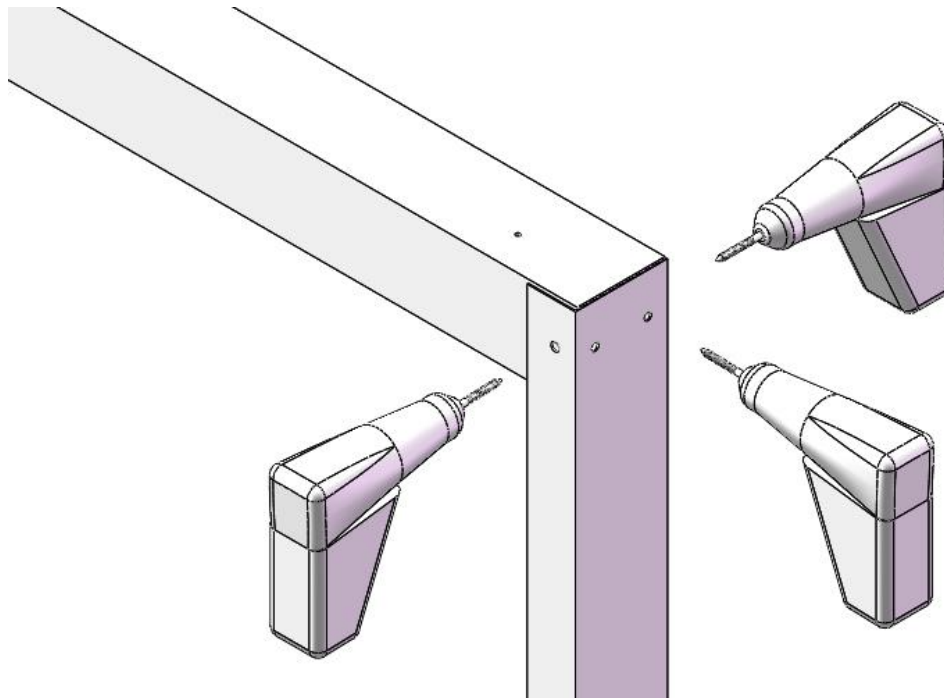
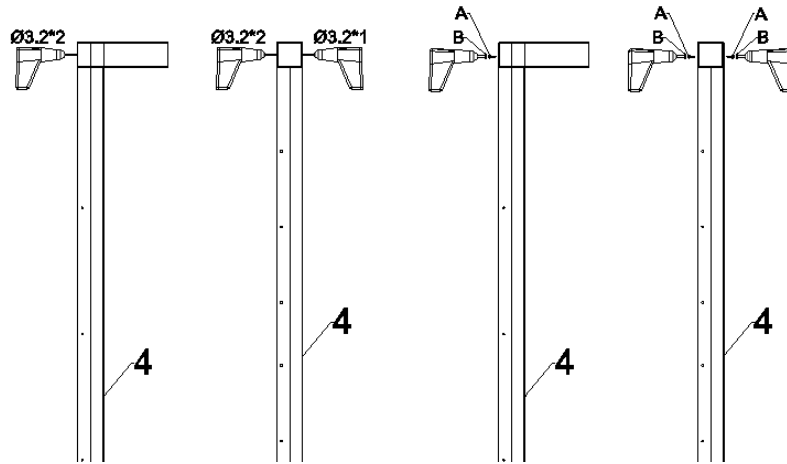
Teil Liste			
Teil Nr.	Beschreibung	Mass	Stück
1	STIRNSEITE PLATTEN	1540*850*50	4
2	STIRNSEITE PFOSTEN	2310*60*80	1
3	SCHIENEN FÜR PLATTEN FÜR CARPORT BEINE	1397*40*40	6
4	ECKPFOSTEN	2183*85*85	2
5	FÜSSE FÜR ECKPFOSTEN	250*250*213	2
6	SEITENWAND PLATTEN	710*850*50	4
A	SELBSTSCHNEIDENDE SCHRAUBE	5.5*30	20
B	BIT FÜR SCHRAUBENMASCHINE		1
C	MASCHINENSCHRAUBE	6*16	60
D	UNTRLEGSCHIEBE	M6	120
E	SCHRAUBENMUTTER	M6	60
F	GROSSE UNTERLEGSCHIEBE		60
G	MASCHINENESCHRAUBE	8*15	8
H	UNTERLEGSCHIEBE	M8	16
I	SCHRAUBENMUTTER	M8	8



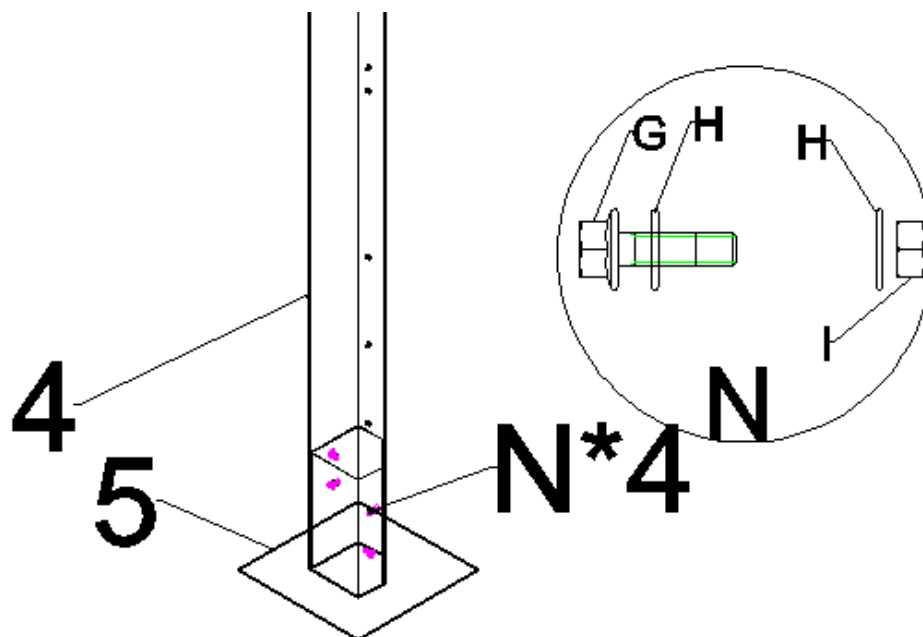
Schritt 1



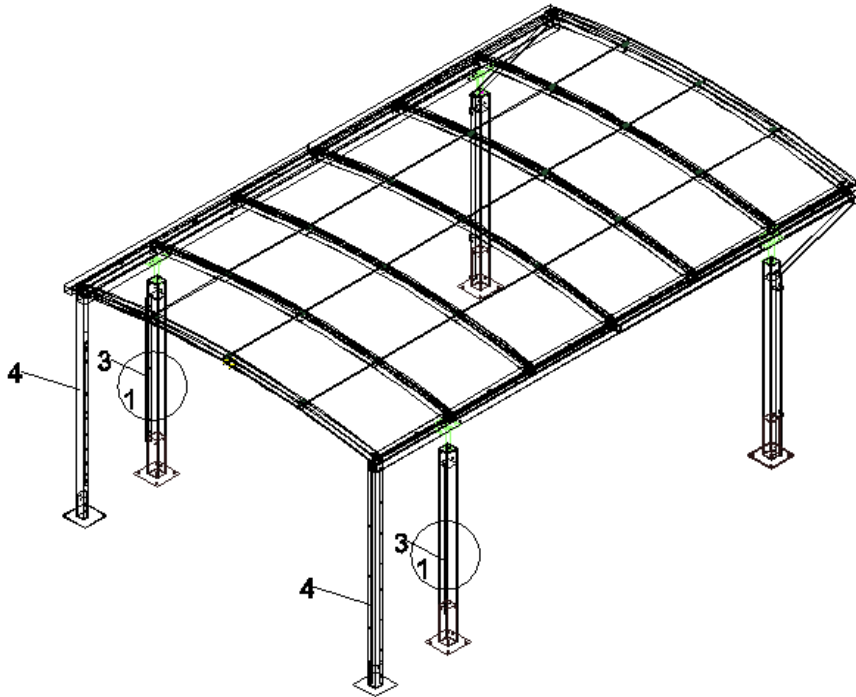
1-1*2



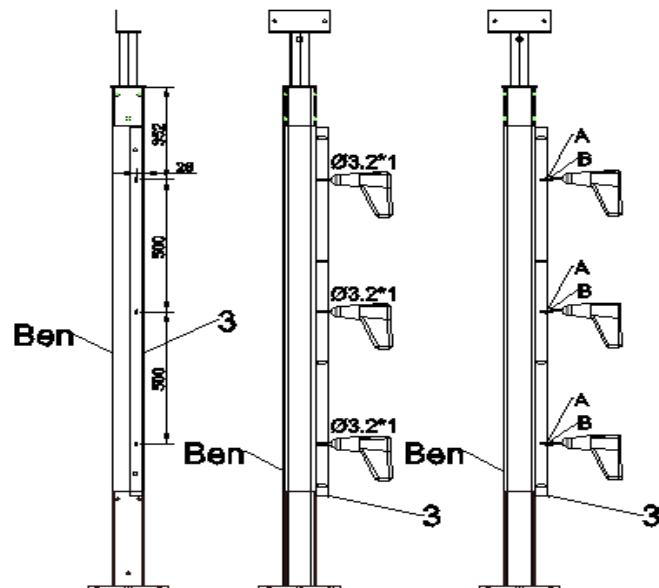
1-2*2



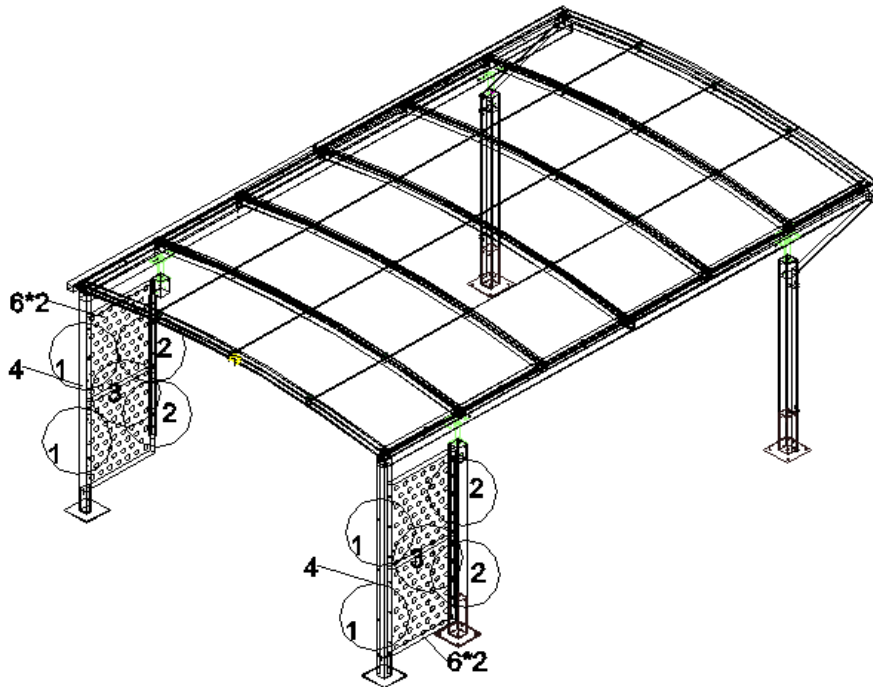
Schritt 2



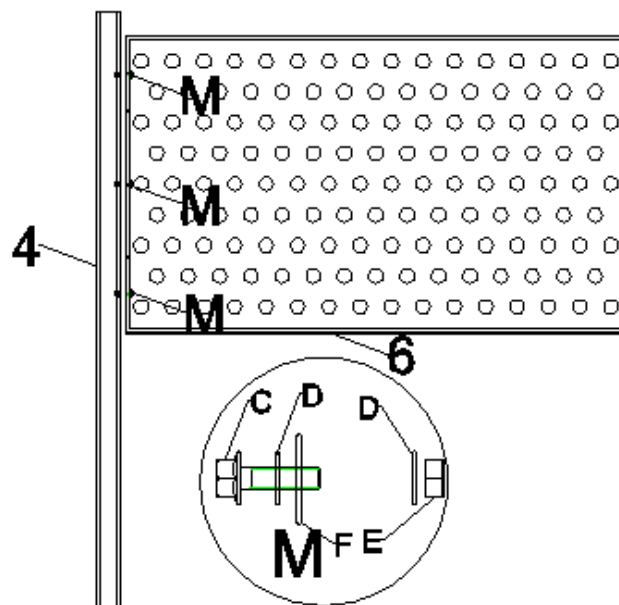
2-1*2



Schritt 3

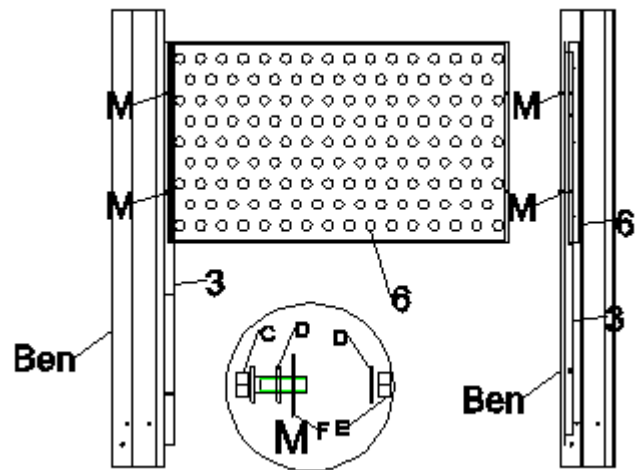


3-1*4

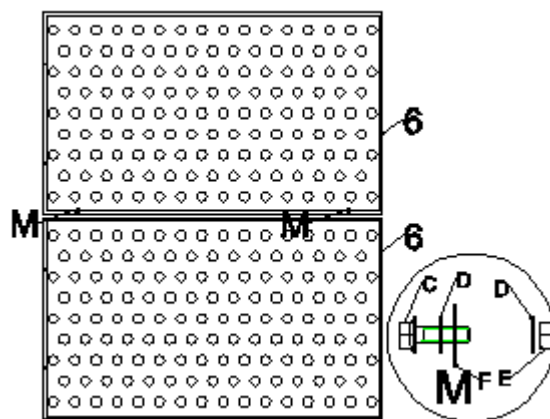


„**ACHTUNG:** bitte prüfen Sie alle Einzelteile vor der Montage. Reklamationen bzgl. defekter Teile, Kratzer usw. können wir nach Montage nicht mehr anerkennen. Bitte reklamieren Sie an verkauf@abson.biz“

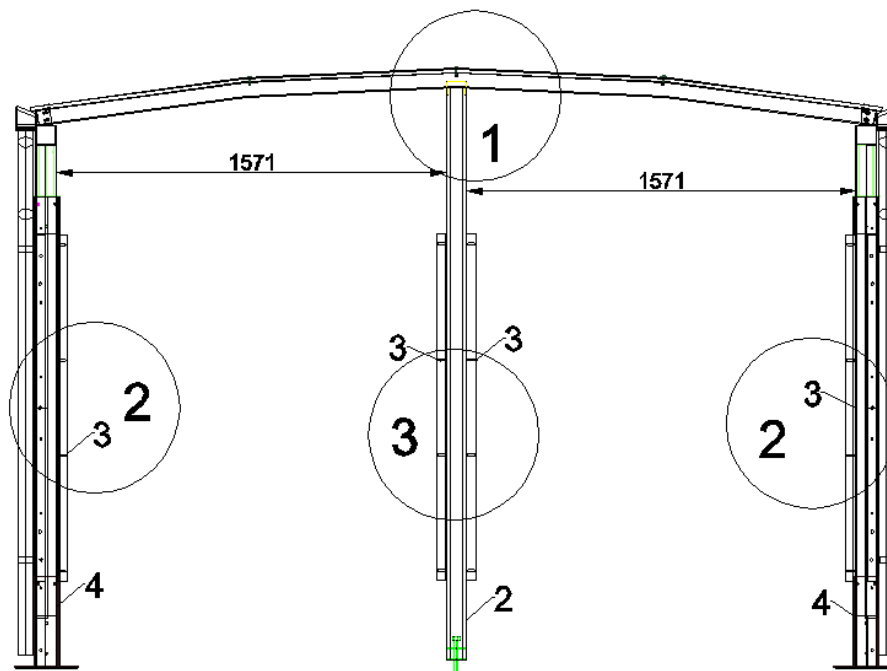
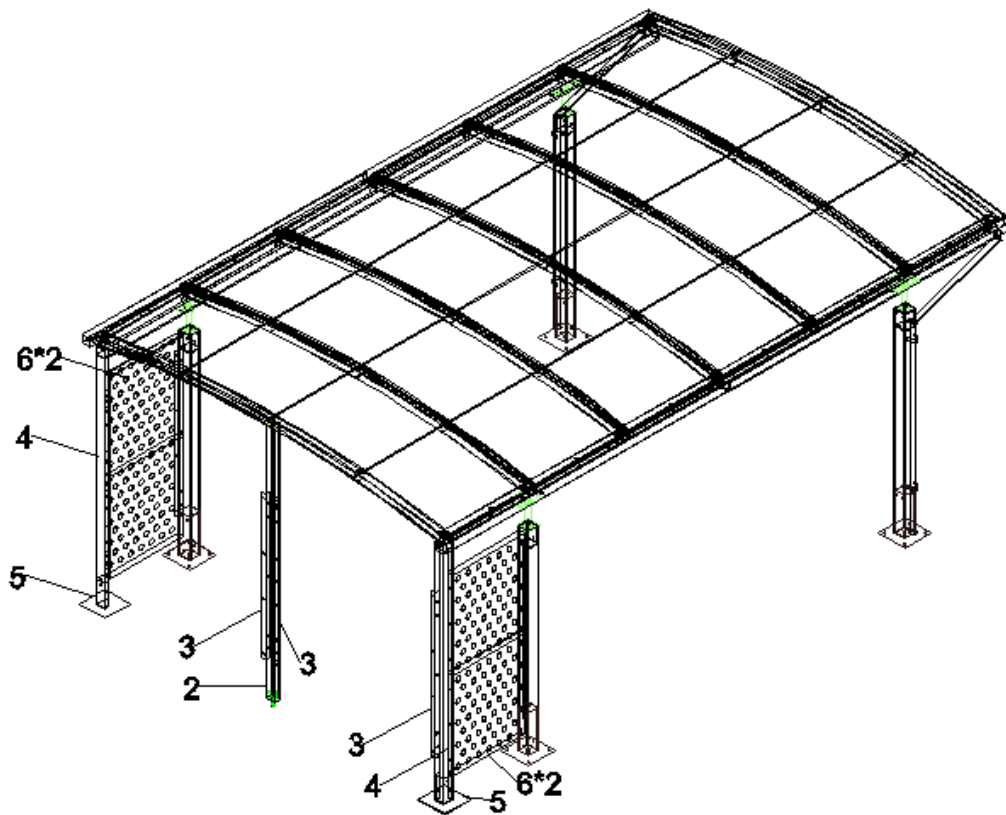
3-2*4



3-3*2

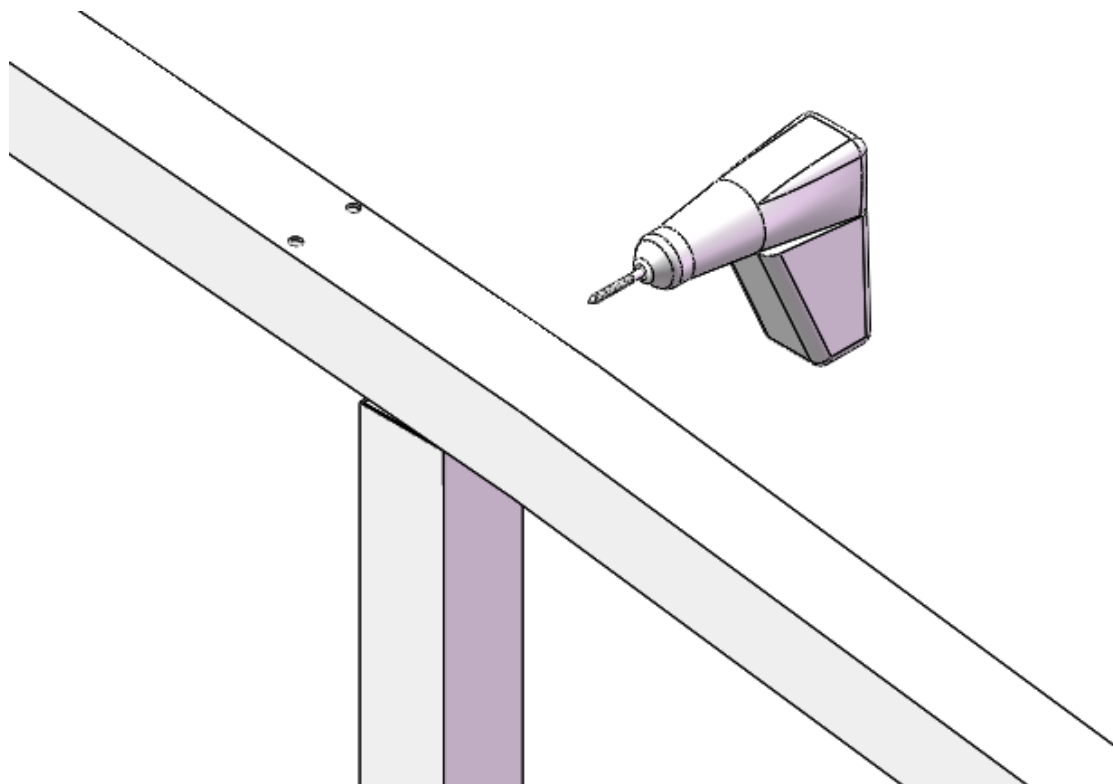
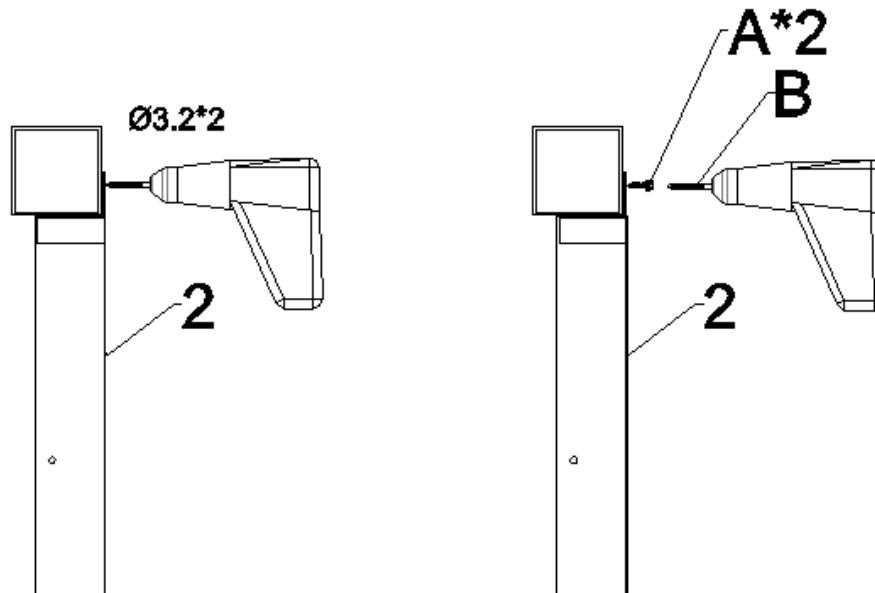


Schritt 4

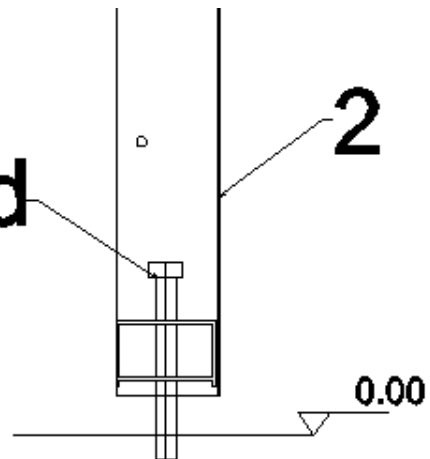


„**ACHTUNG:** bitte prüfen Sie alle Einzelteile vor der Montage. Reklamationen bzgl. defekter Teile, Kratzer usw. können wir nach Montage nicht mehr anerkennen. Bitte reklamieren Sie an verkauf@abson.biz“

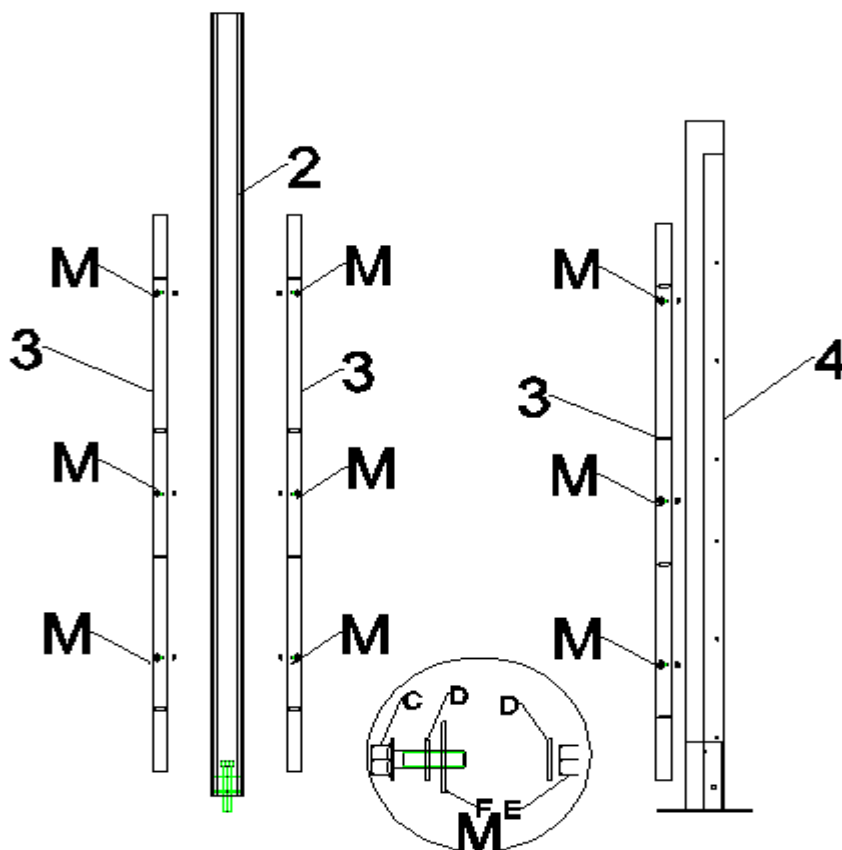
4-1*1



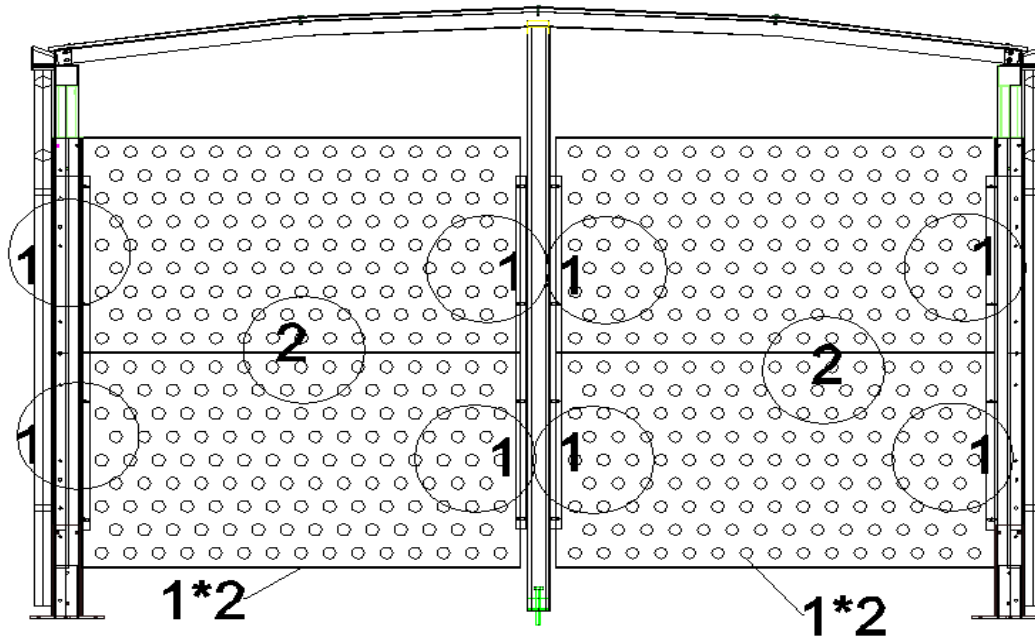
Adjusting stud



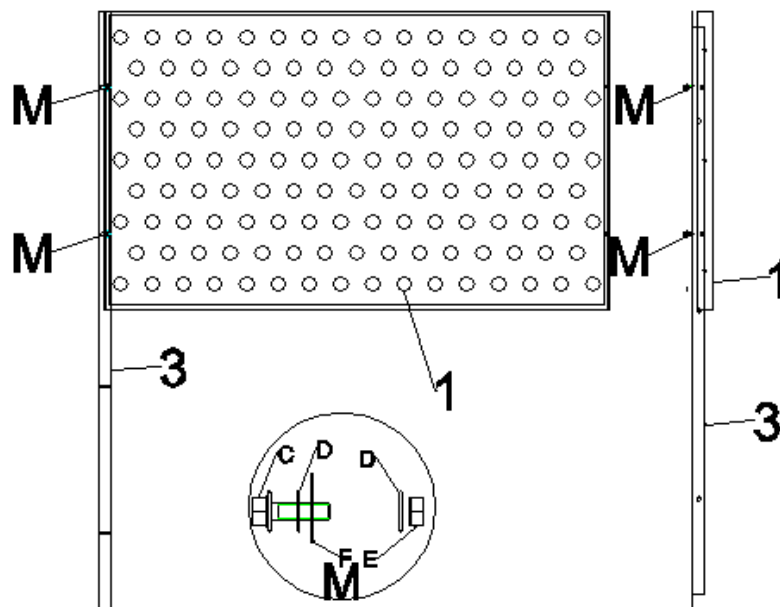
4-2,3



Schritt 5



5-1*8



5-2*2

