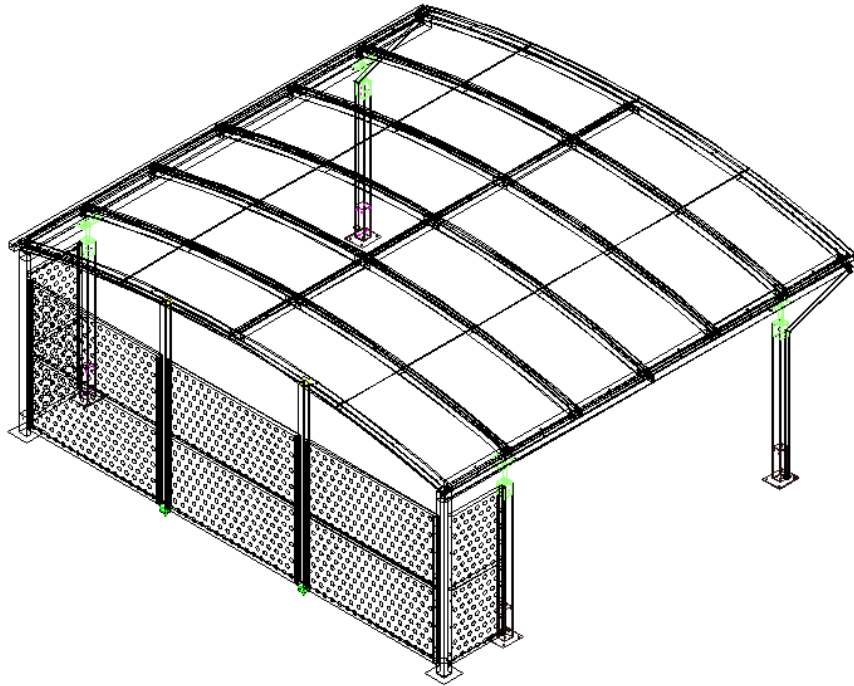


# Stahl Endwand für CALUX DOPPEL CARPORT



**Lieferant:** Abson ApS  
Birk Centerpark 40, L251  
DK- 7400 Herning  
e-mail: [verkauf@abson.biz](mailto:verkauf@abson.biz)  
Tel.: +45 96600929

## Wichtig Information!

### Hinweis zur Montage durch Dritte:

Bei Montage durch den Endkunden oder Dritte weisen wir auf folgendes hin:  
Reklamation akzeptieren wir nur **vor** oder **während** der Montage, vor Einbau des Einzelteils!

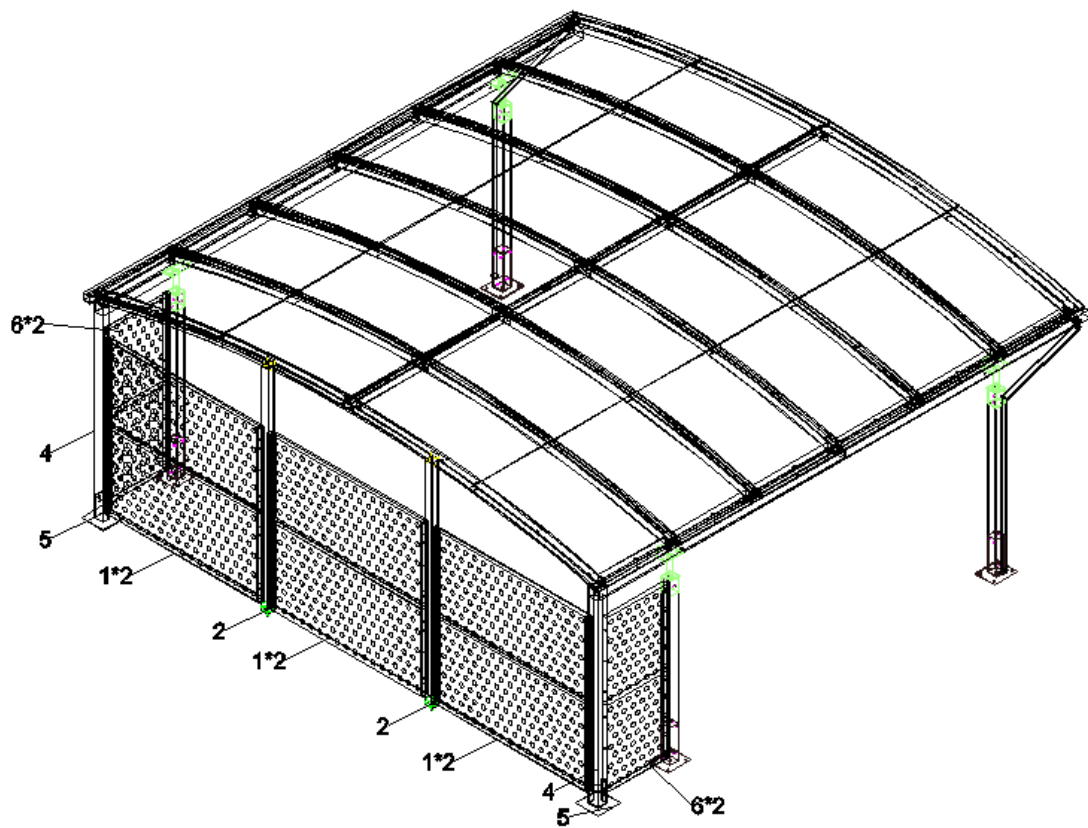
Dokumentation per Reklamationsformular und Foto an:  
[verkauf@abson.biz](mailto:verkauf@abson.biz) oder [Michael.Wensky@t-online.de](mailto:Michael.Wensky@t-online.de) (Tel.: 0049-170-3842962)

Reklamationen am bereits aufgebauten Carport können wir nicht akzeptieren!  
Kontrollieren Sie aus diesem Grund bitte alle Einzelteile **vor** dem Einbau  
Wir bitten um Ihr Verständnis

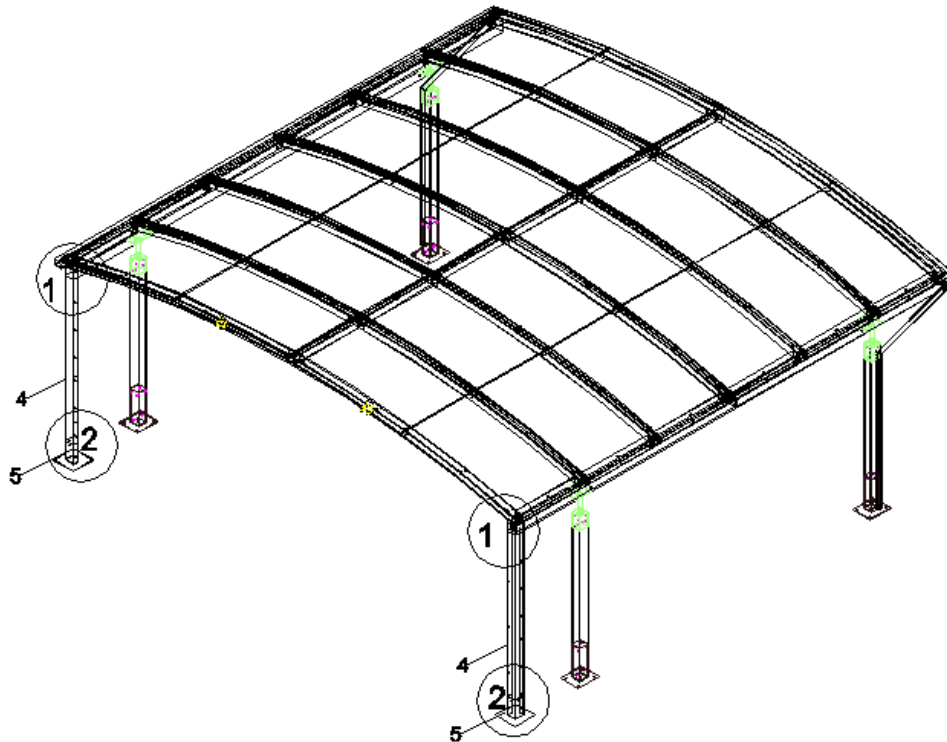
In die Seitenschiene müssen 2 x 4 Löcher gebohrt werden (Teil nr. 3/4 an CALUX Carport), 2 x 2 Löcher in letzte Träger und 2 x 3 Löcher im Beine gebohrt werden. Es wird empfohlen, diese Löcher vor der Montage der Schrauben zu lackieren, damit die Oberfläche in den Löchern geschützt ist.

**WICHTIG:** Die Unterseite der Pfosten muss auf einem zusätzlichen Fundament oder einer Steinplatte im Boden fixiert werden, damit Winddruck die Stirnseite nicht verschieben kann.

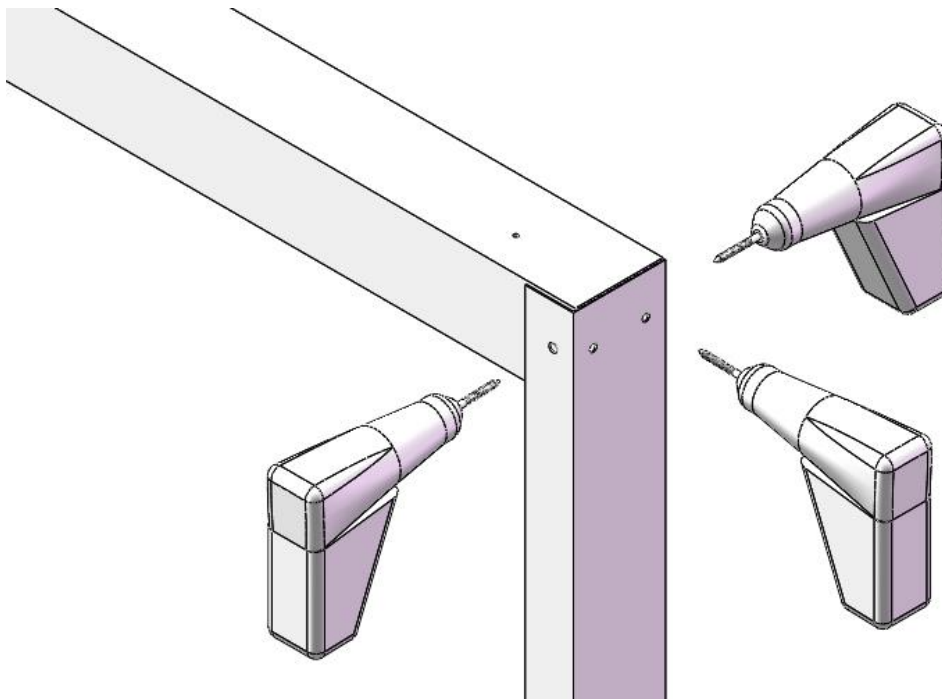
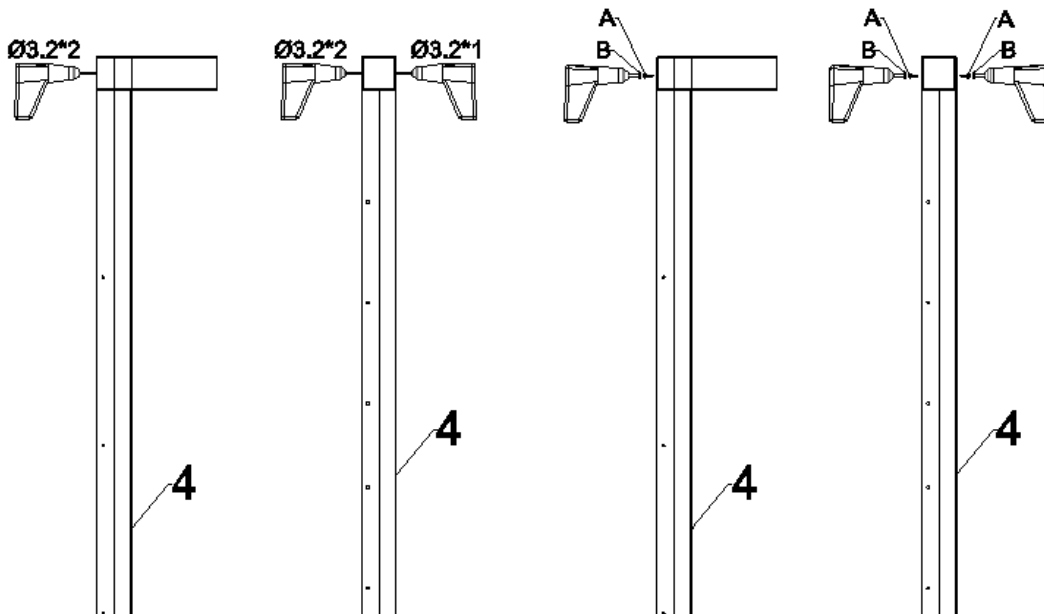
<b>TEILELISTE</b>			
<b>TEIL NR.</b>	<b>BESCHREIBUNG</b>	<b>MASS</b>	<b>STÜCK</b>
1	STIRNSEITE PLATTEN	1723*850*50	6
2	STIRNSEITE PFOSTEN	2390*75*80	2
3	SCHIENEN FÜR PLATTEN FÜR CARPORT BEINE	1700*40*40	8
4	ECKPFOSTEN	2102*105*105	2
5	FÜSSE FÜR ECKPFOSTEN	250*250*213	2
6	SEITENWAND PLATTEN	690*850*50	4
A	SELBSTSCHNEIDENDE SCHRAUBE	5.5*30	22
B	BIT FÜR SCHRAUBENMASCHINE		1
C	MASCHINENSCHRAUBE	M6*16	75
D	UNTRLEGSCHIEBE	M6	150
E	SCHRAUBENMUTTER	M6	75
F	GROSSE UNTERLEGSCHIEBE	M6	75
G	MASCHINENESCHRAUBE	M8*15	8
H	UNTERLEGSCHIEBE	M8	16
I	SCHRAUBENMUTTER	M8	8



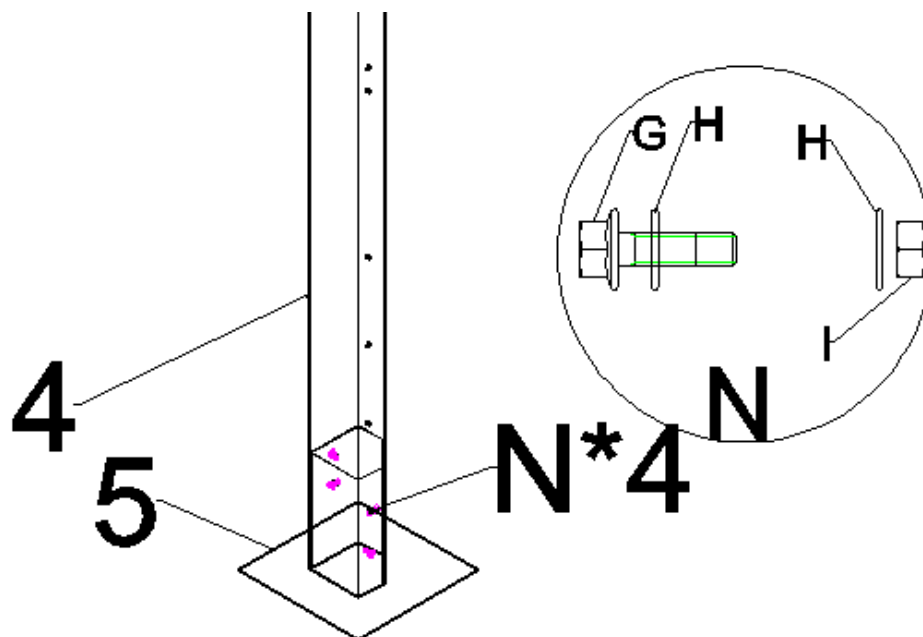
# SCHRITT 1



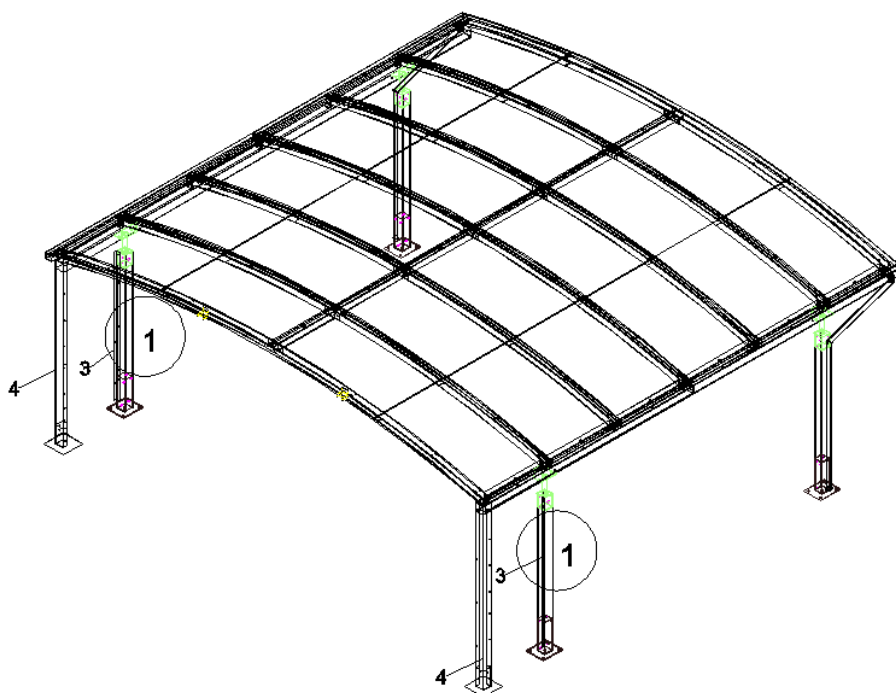
# 1-1\*2



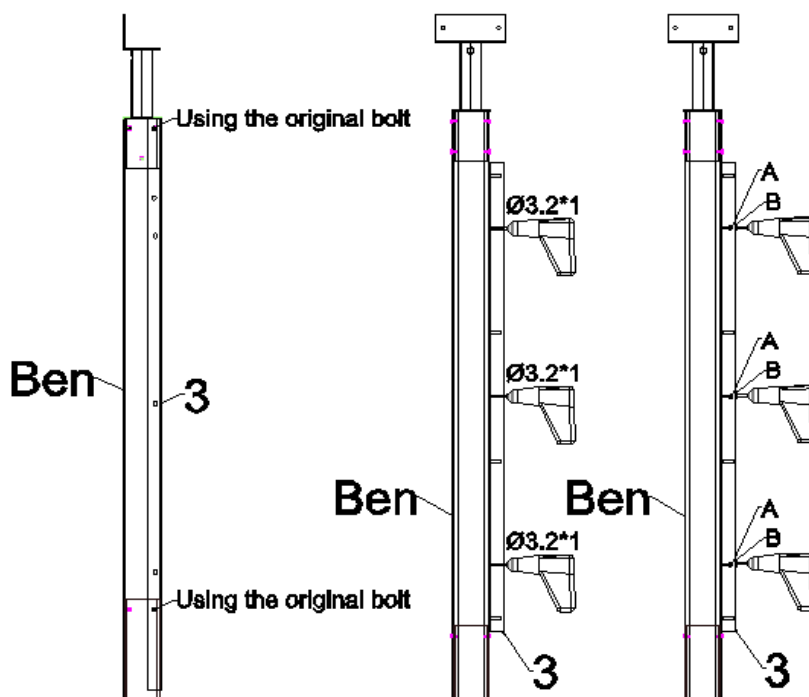
1-2\*2



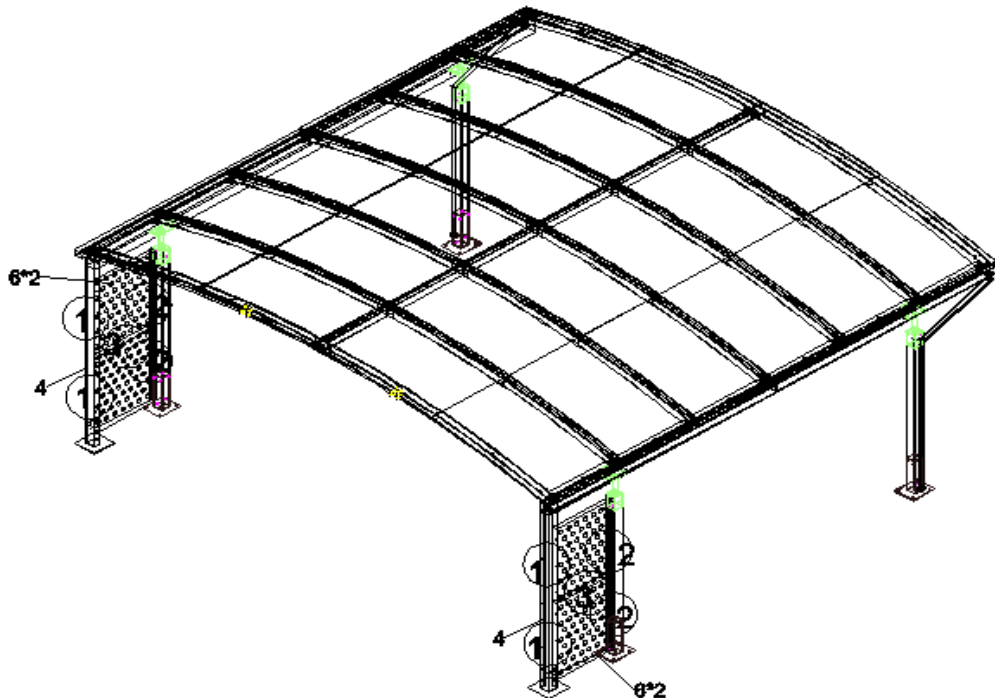
# SCHRITT 2



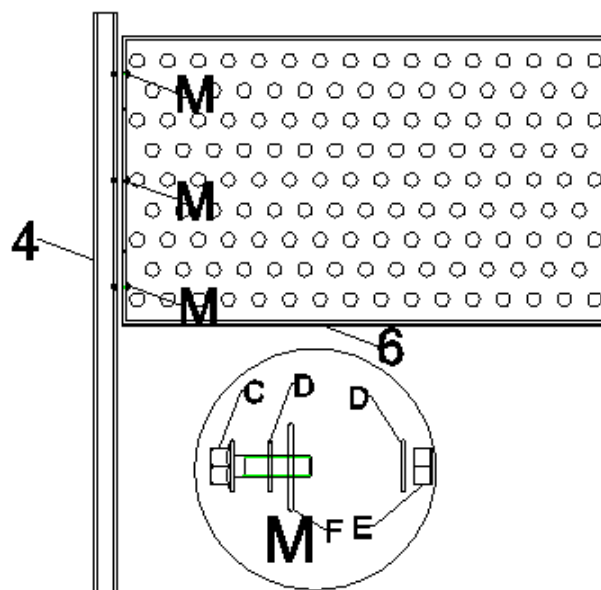
2-1\*2



# SCHRITT 3

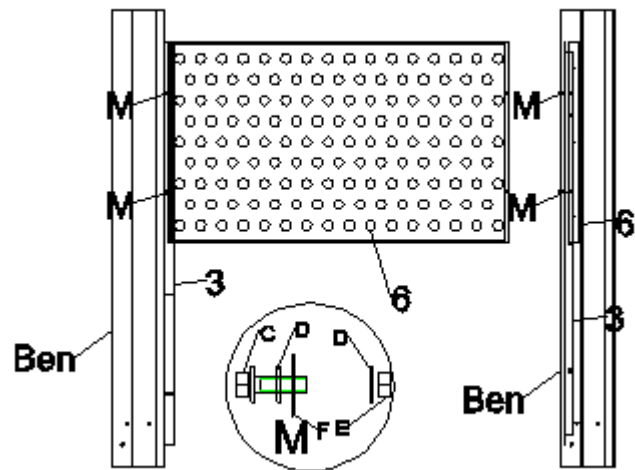


3-1\*4

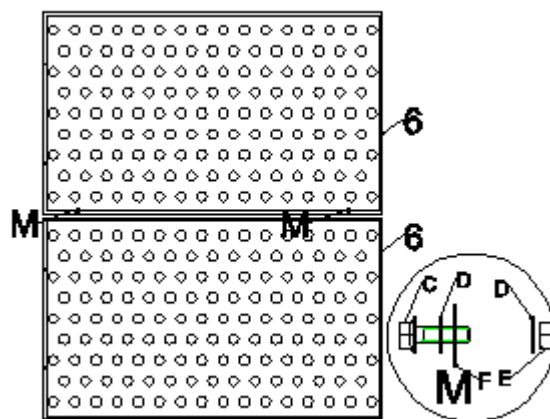




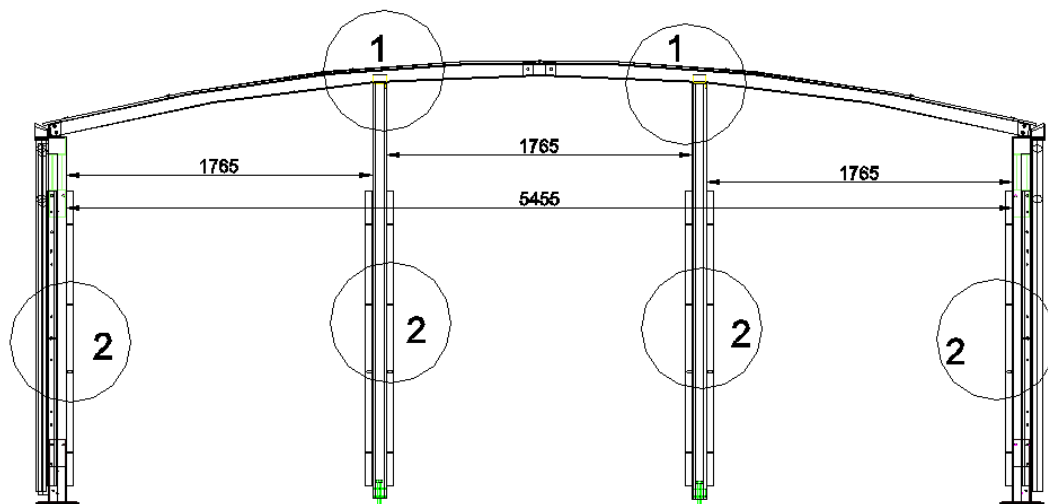
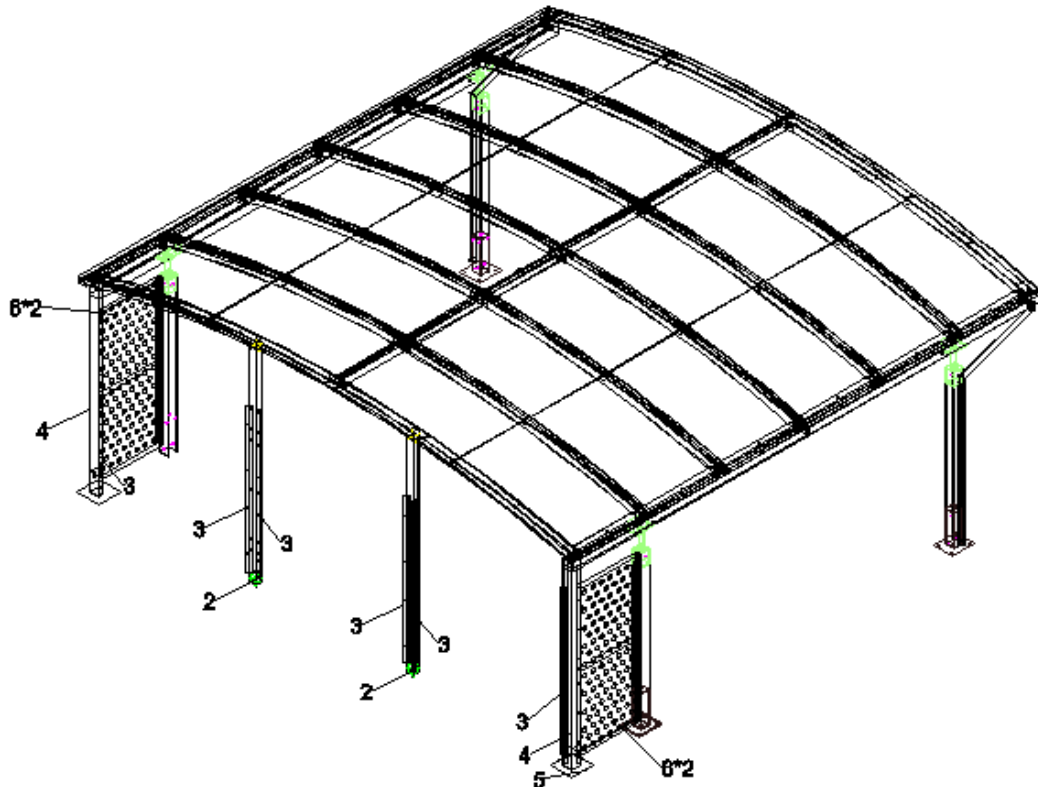
# 3-2\*4



# 3-3\*2

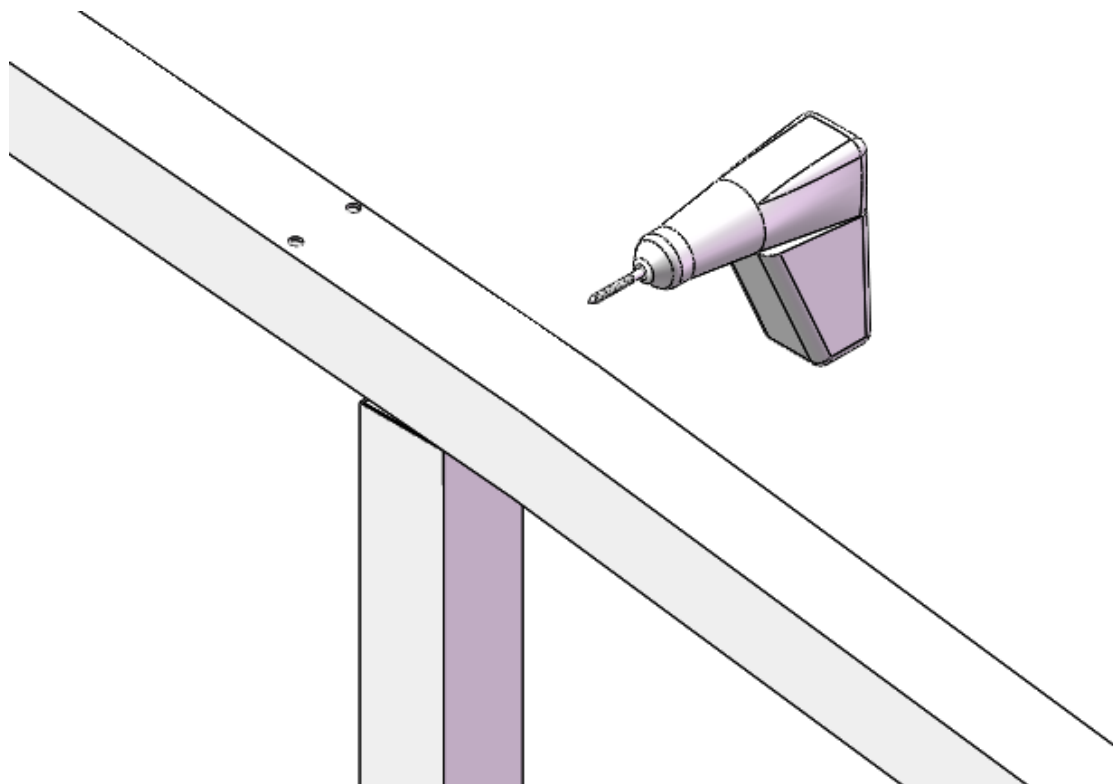
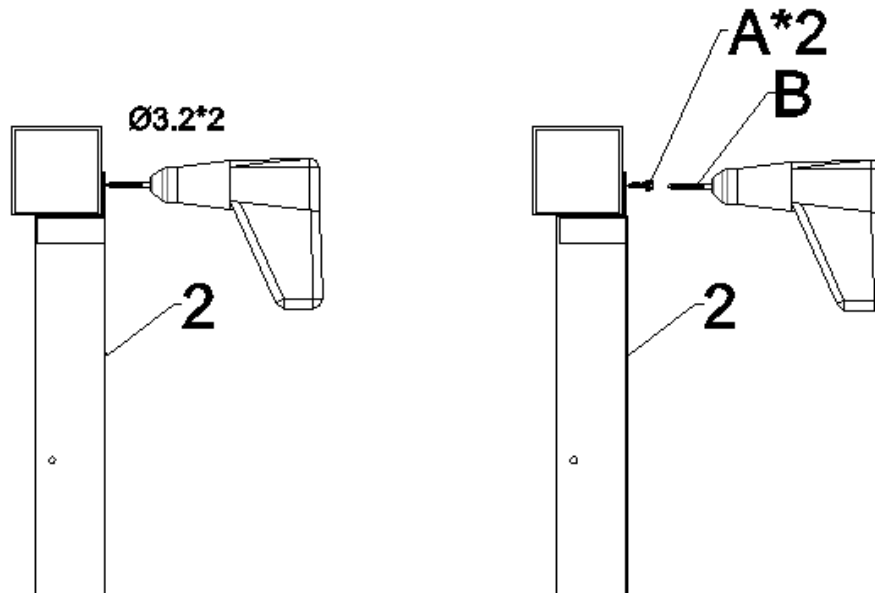


# SCHRITT 4

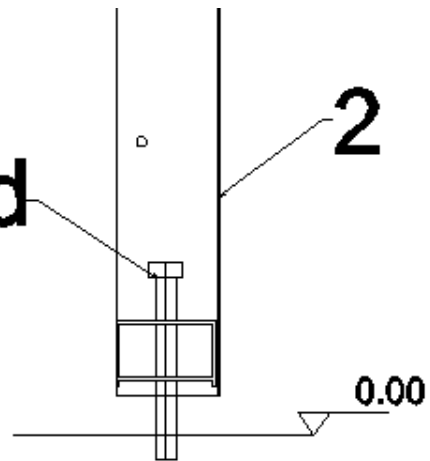


„**ACHTUNG:** bitte prüfen Sie alle Einzelteile vor der Montage. Reklamationen bzgl. defekter Teile, Kratzer usw. können wir nach Montage nicht mehr anerkennen. Bitte reklamieren Sie an [verkauf@abson.biz](mailto:verkauf@abson.biz)“

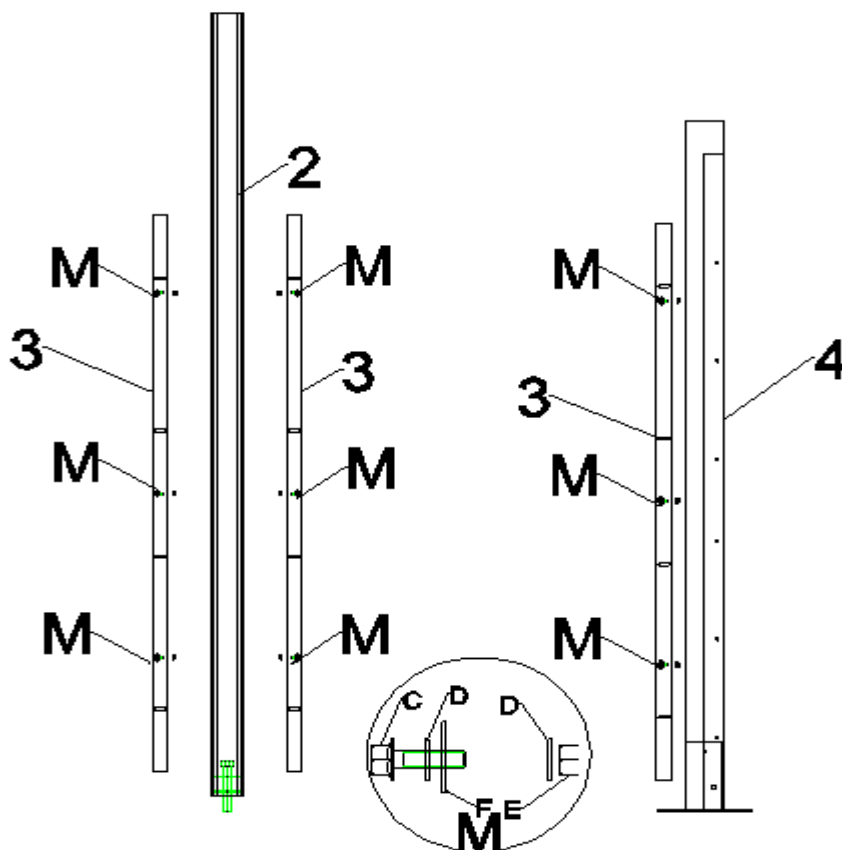
# 4-1\*2



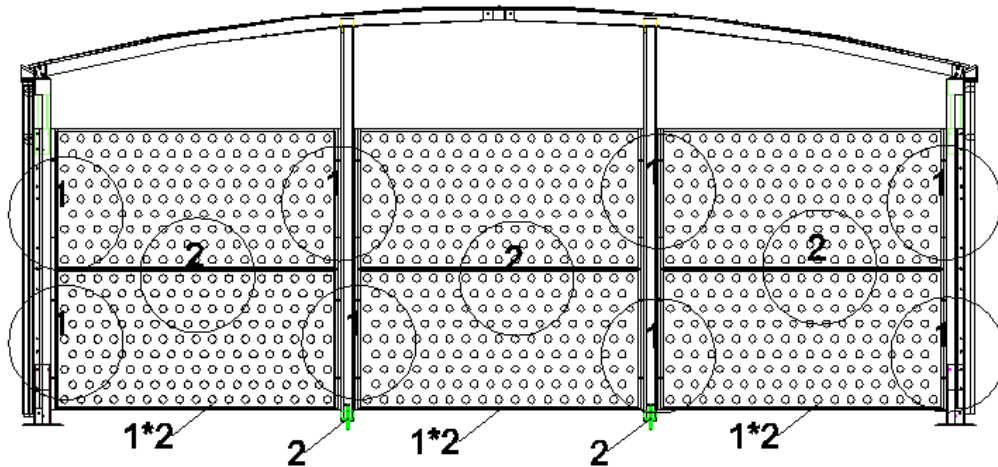
# Adjusting stud



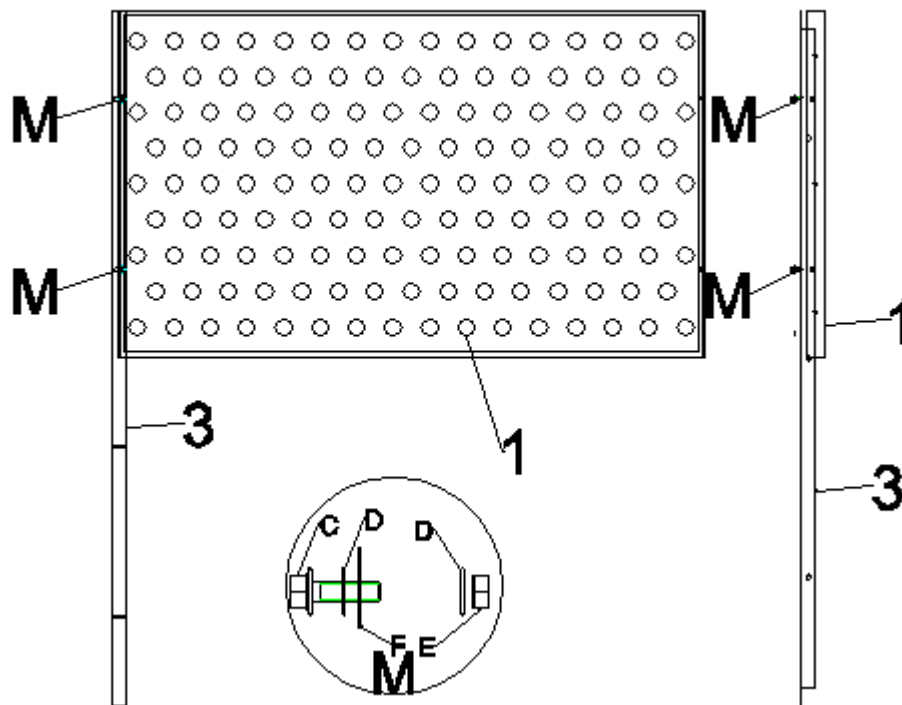
4-2,3



# SCHRITT 5



5-1\*8



# 5-2\*3

