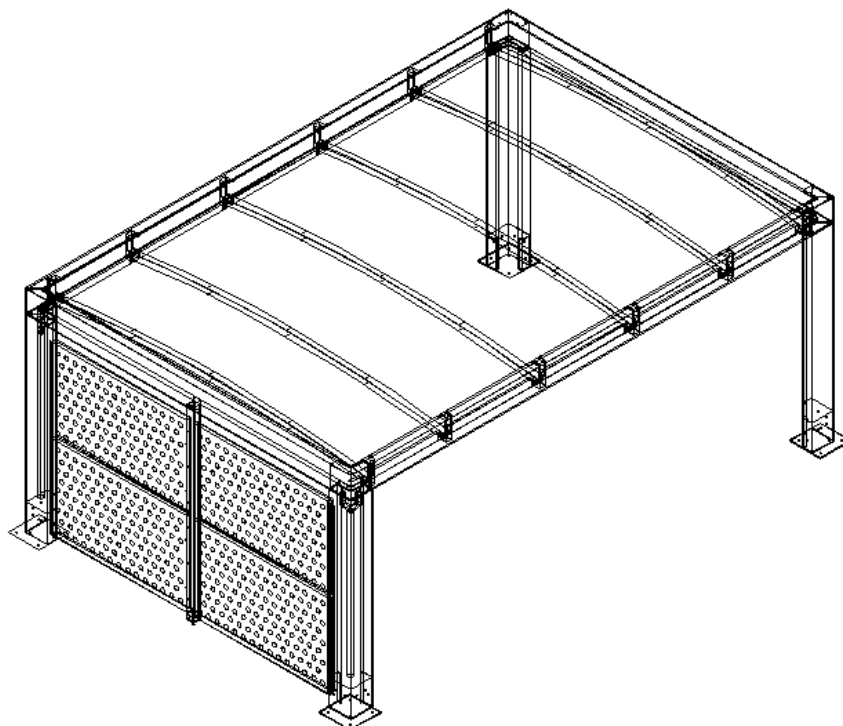


Stahl Endwand für CUBUS Einzel CARPORT



Lieferant: Abson ApS
Birk Centerpark 40, L251
DK- 7400 Herning
e-mail: verkauf@abson.biz
Tel.: +45 96600929

Wichtige Information!

Hinweis zur Montage durch Dritte:

Bei Montage durch den Endkunden oder Dritte weisen wir auf folgendes hin:
Reklamationen akzeptieren wir nur **vor** oder **während** der Montage, vor Einbau des Einzelteils!

Dokumentation per Reklamationsformular und Foto an:
verkauf@abson.biz oder Michael.Wensky@t-online.de (Tel.: 0049-170-3842962)

Reklamationen am bereits aufgebauten Carport können wir nicht akzeptieren!

Kontrollieren Sie aus diesem Grund bitte alle Einzelteile **vor** dem Einbau

Wir bitten um Ihr Verständnis

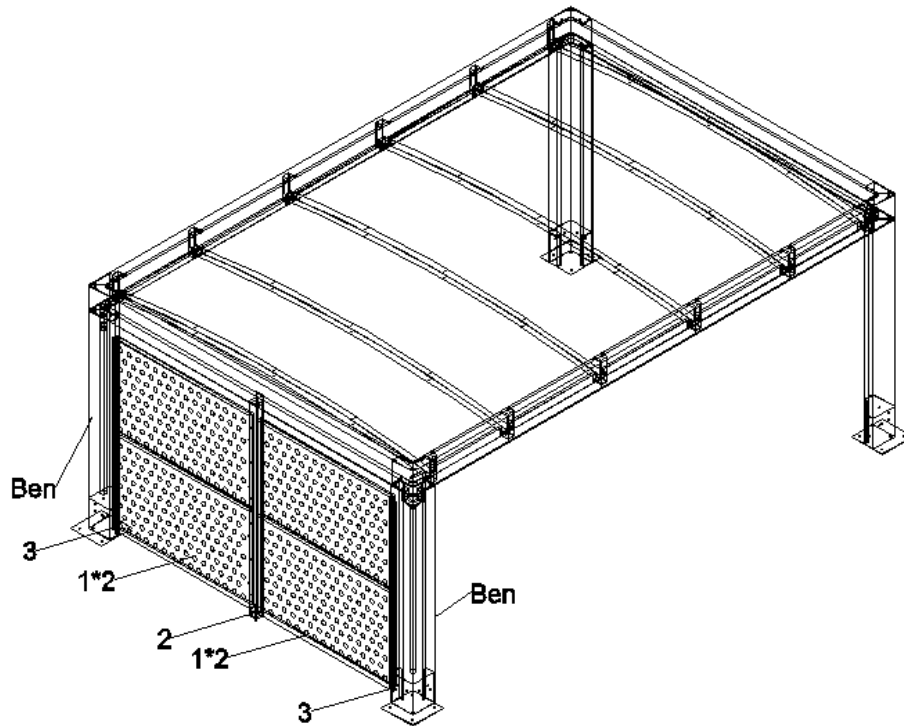
„**ACHTUNG:** bitte prüfen Sie alle Einzelteile vor der Montage. Reklamationen bzgl. defekter Teile, Kratzer usw. können wir nach Montage nicht mehr anerkennen. Bitte reklamieren Sie an verkauf@abson.biz“

In die Endrahmen müssen 2 Löcher gebohrt werden (Teil nr. 5/6 an CUBUS Carport). Es wird empfohlen, diese Löcher vor der Montage der Schrauben zu lackieren, damit die Oberfläche in den Löchern geschützt ist.

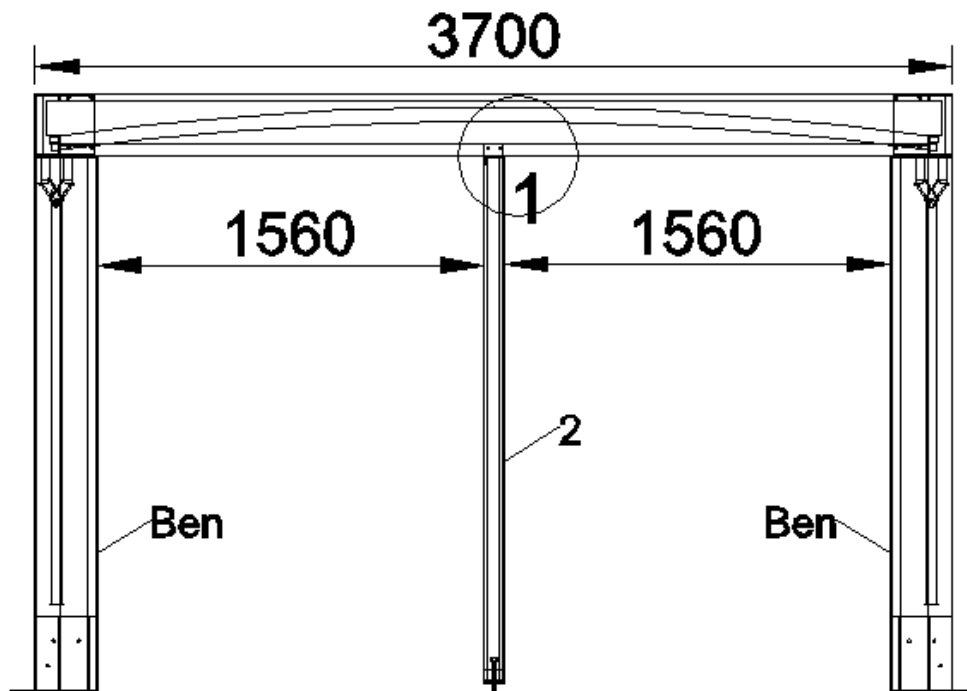
WICHTIG: Die Unterseite der Pfosten muss auf einem zusätzlichen Fundament oder einer Steinplatte im Boden fixiert werden, damit Winddruck die Stirnseite nicht verschieben kann.

TEILE LISTE			
TEIL NR.	BESCHREIBUNG	MASS	STÜCK
1	SEITENPLATTEN	1540*950*50	4
2	PFOSTEN	2125*80*80	1
3	SCHIENEN FÜR STIRNSEITE PLATTEN AN CARPORT BEIN	1900*40*40	2
A	SELBSTSCHNEIDENDE SCHRAUBEN	5.5*30	8
B	BIT FÜR SCHRAUBENMASCHINE		1
C	MASCHINENSCHRAUBEN	6*10	26
D	UNTERLEGSCHLEIBE	M6	52
E	SCHRAUBENMUTTER	M6	26
F	GROSSE UNTERLEGSCHLEIBE	M6	26

„ACHTUNG: bitte prüfen Sie alle Einzelteile vor der Montage. Reklamationen bzgl. defekter Teile, Kratzer usw. können wir nach Montage nicht mehr anerkennen. Bitte reklamieren Sie an verkauf@abson.biz“

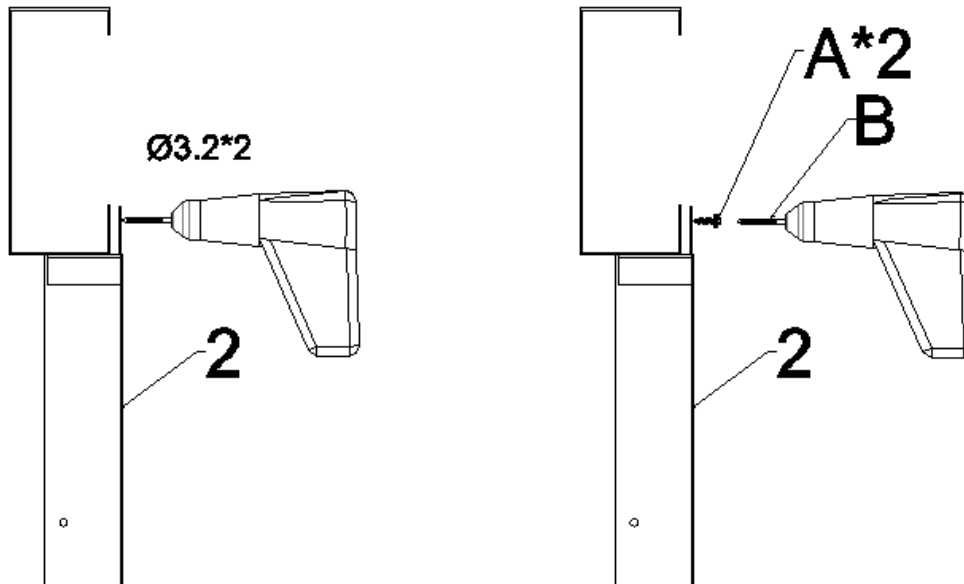


Schritt 1

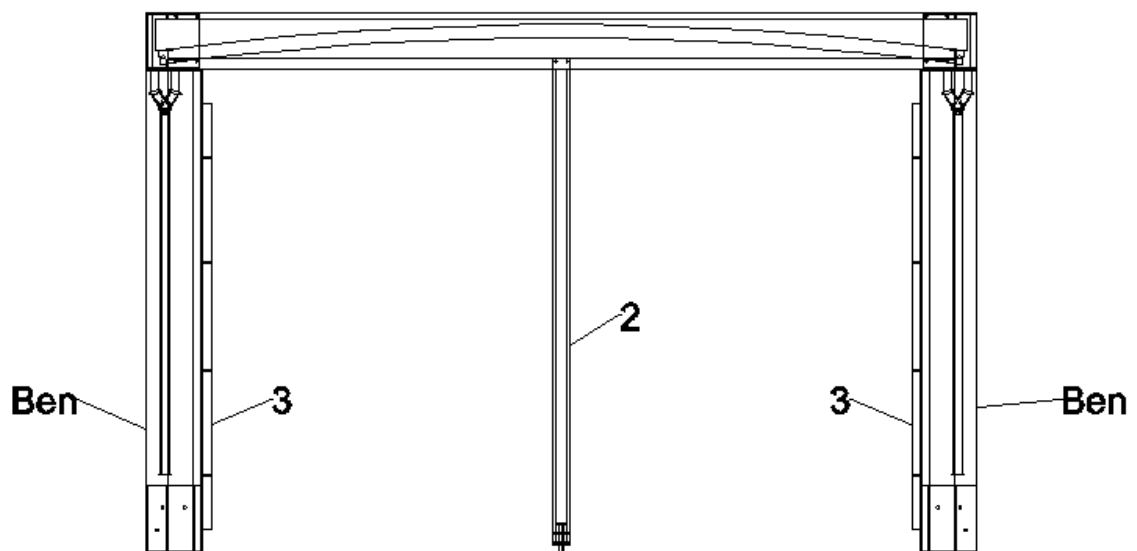


„**ACHTUNG:** bitte prüfen Sie alle Einzelteile vor der Montage. Reklamationen bzgl. defekter Teile, Kratzer usw. können wir nach Montage nicht mehr anerkennen. Bitte reklamieren Sie an verkauf@abson.biz“

1-1

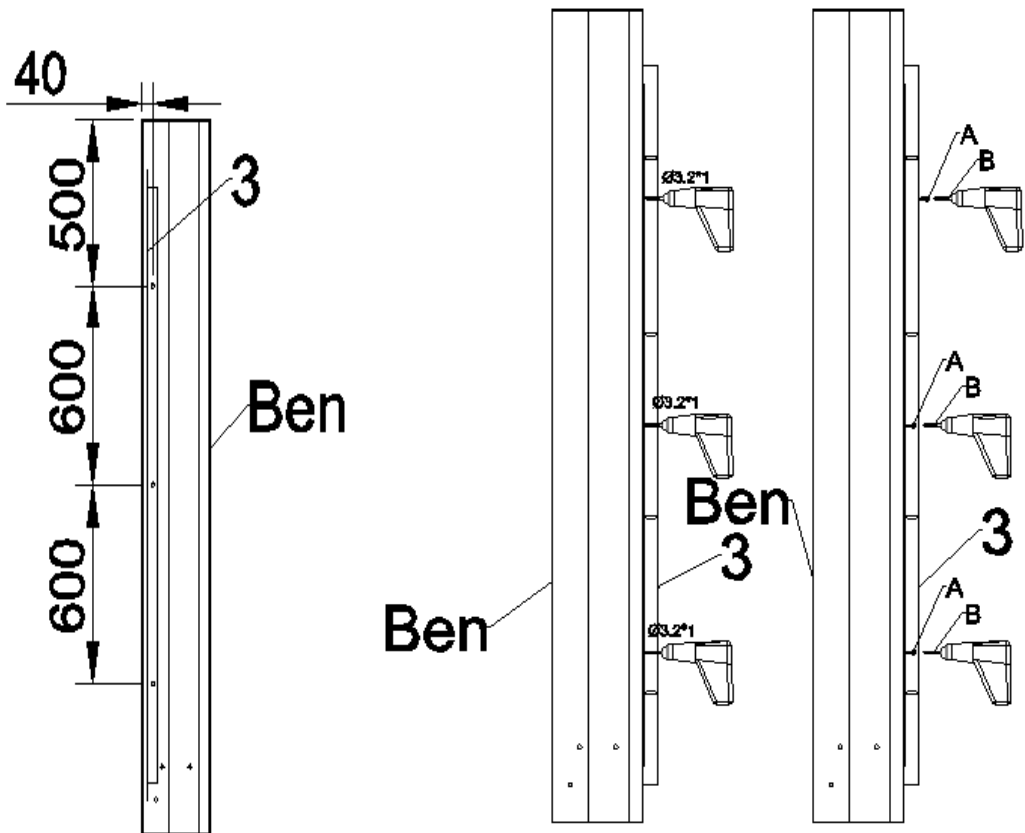


Schritt 2



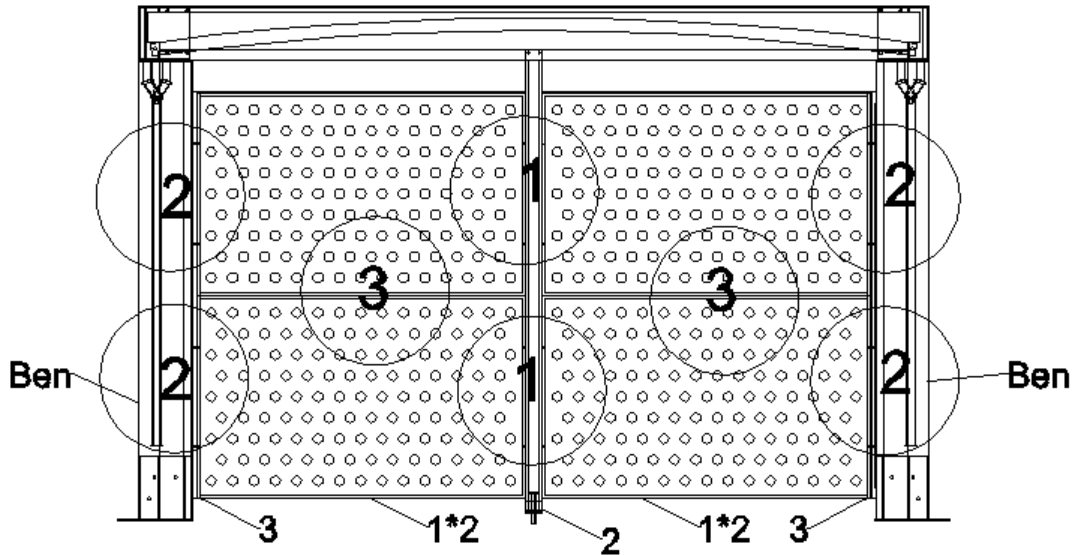
„**ACHTUNG:** bitte prüfen Sie alle Einzelteile vor der Montage. Reklamationen bzgl. defekter Teile, Kratzer usw. können wir nach Montage nicht mehr anerkennen. Bitte reklamieren Sie an verkauf@abson.biz“

2-1*2

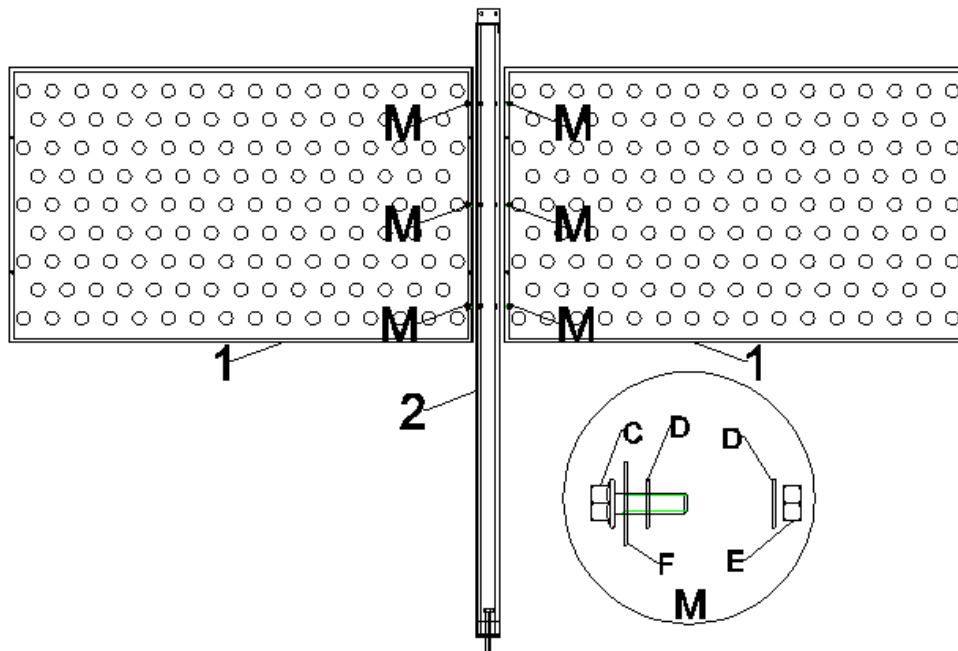


„**ACHTUNG:** bitte prüfen Sie alle Einzelteile vor der Montage. Reklamationen bzgl. defekter Teile, Kratzer usw. können wir nach Montage nicht mehr anerkennen. Bitte reklamieren Sie an verkauf@abson.biz“

Schritt 3

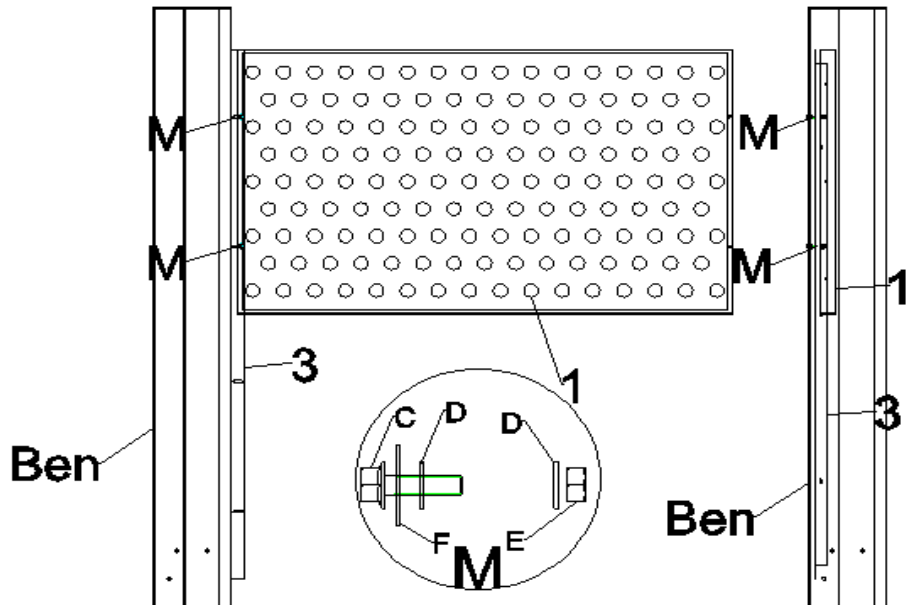


3-1*2

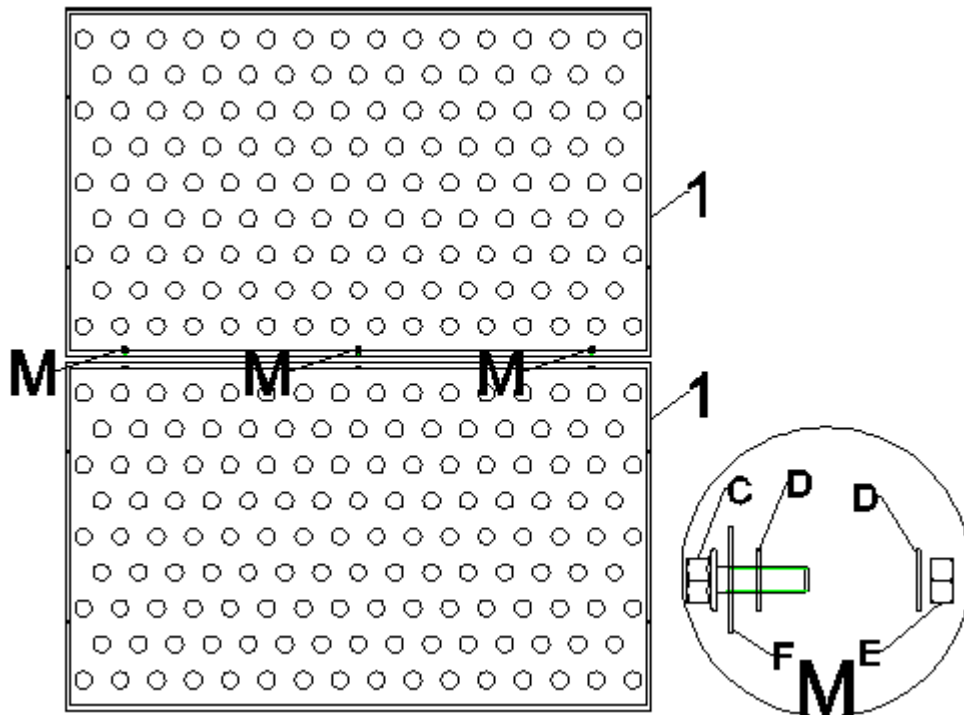


„**ACHTUNG:** bitte prüfen Sie alle Einzelteile vor der Montage. Reklamationen bzgl. defekter Teile, Kratzer usw. können wir nach Montage nicht mehr anerkennen. Bitte reklamieren Sie an verkauf@abson.biz“

3-2*4



3-3*2



„**ACHTUNG:** bitte prüfen Sie alle Einzelteile vor der Montage. Reklamationen bzgl. defekter Teile, Kratzer usw. können wir nach Montage nicht mehr anerkennen. Bitte reklamieren Sie an verkauf@abson.biz“