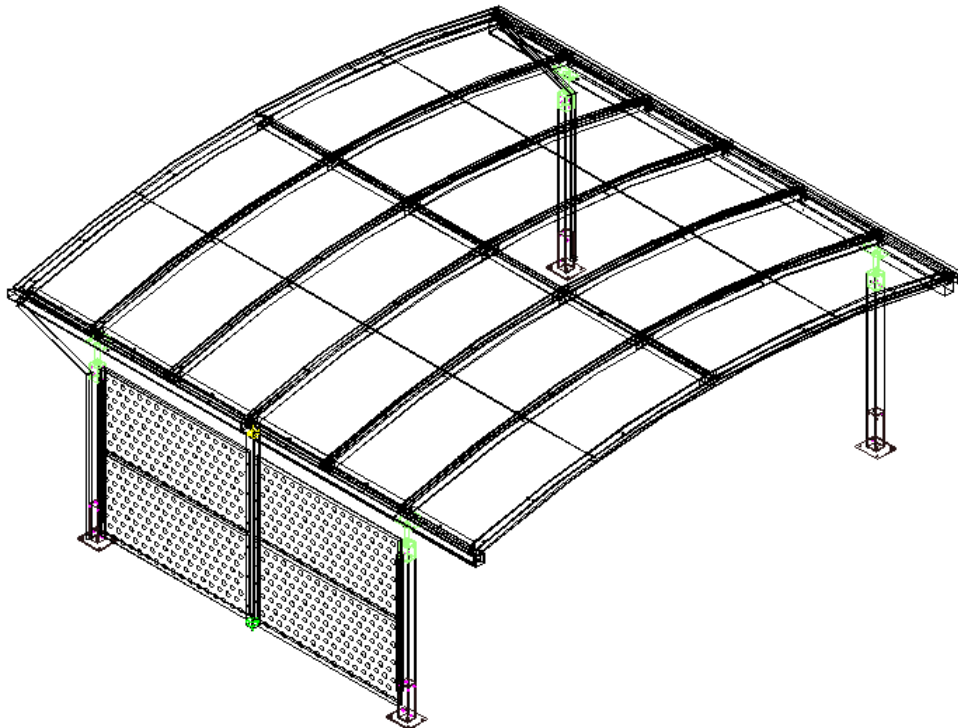


700413 SEITENWAND Stahl

für CALUX CARPORT



Lieferant: Abson ApS
Birk Centerpark 40, L251
DK- 7400 Herning
e-mail: verkauf@abson.biz
Tel.: +45 96600929

Hinweis zur Montage durch Dritte:

Bei Montage durch den Endkunden oder Dritte weisen wir auf folgendes hin:
Reklamation akzeptieren wir nur **vor** oder **während** der Montage, vor Einbau des Einzelteils!

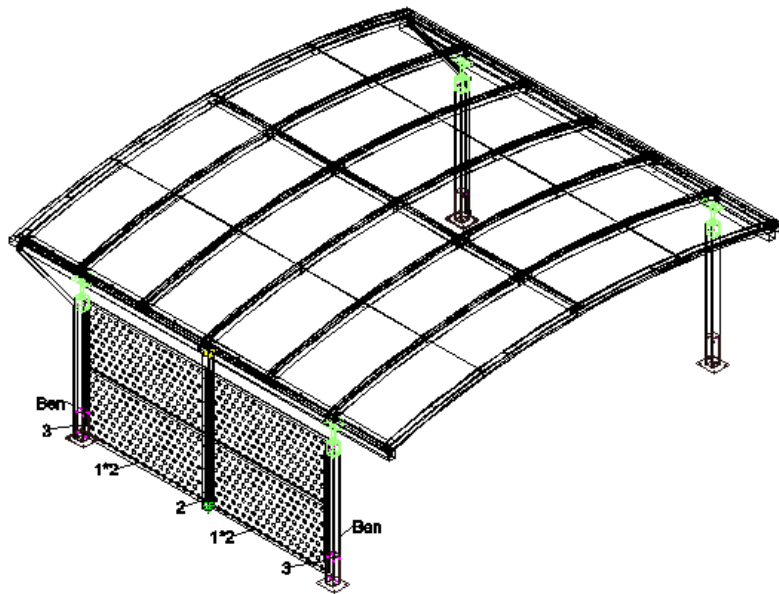
Dokumentation per Reklamationsformular und Foto an:
verkauf@abson.biz oder Michael.Wensky@t-online.de (Tel.: 0049-170-3842962)

Reklamationen am bereits aufgebauten Carport können wir nicht akzeptieren!
Kontrollieren Sie aus diesem Grund bitte alle Einzelteile **vor** dem Einbau
Wir bitten um Ihr Verständnis

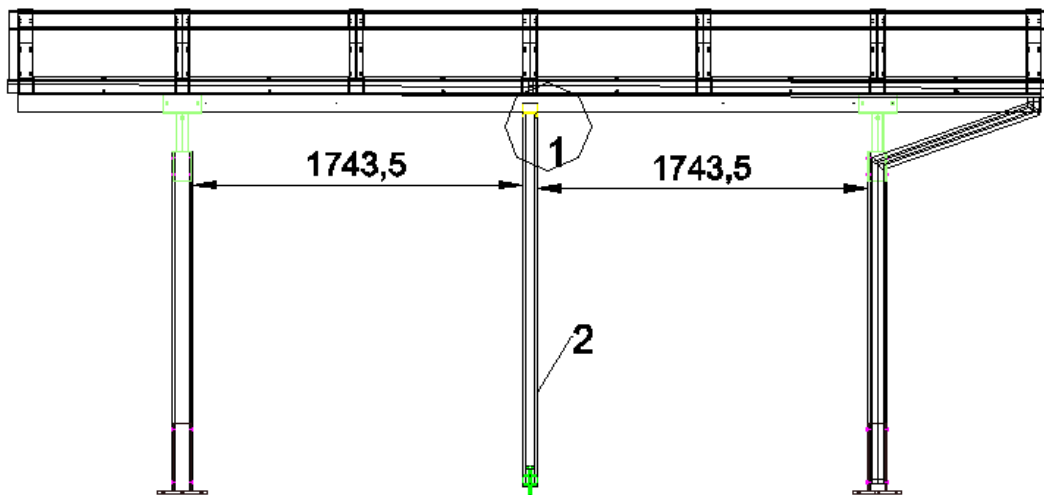
In die Seitenschiene müssen 2 Löcher gebohrt werden (Teil Nr. 3/4 an CALUX Carport), und 2 x 3 Löcher im Bein gebohrt werden. Es wird empfohlen, diese Löcher vor der Montage der Schrauben zu lackieren, damit die Oberfläche in den Löchern geschützt ist.

WICHTIG: Die Unterseite der Pfosten muss auf einem zusätzlichen Fundament oder einer Steinplatte im Boden fixiert werden, damit Winddruck die Seitenwand nicht verschieben kann.

TEILE LISTE			
TEIL NR.	BESCHREIBUNG	MASS	STÜCK
1	SEITENWANDPLATTE	1723*950*50	4
2	SEITENWAND BEIN	1978*80*80	1
3	SCHIENE FÜR SEITENWAND AN DIE CARPORT BEINE	1397*40*40	2
A	SELBSTSCHNEIDENDE SCHRAUBE	5.5*30	8
B	BIT FÜR SCHRAUBMASCHINE		1
C	MASCHINENSCHRAUBE	6*10	26
D	UNTERLEGSCHIEBE	Ø6	52
E	SCHRAUBENMUTTER	M6	26
F	GROSSE UNTERLEGSCHIEBE	Ø6	26



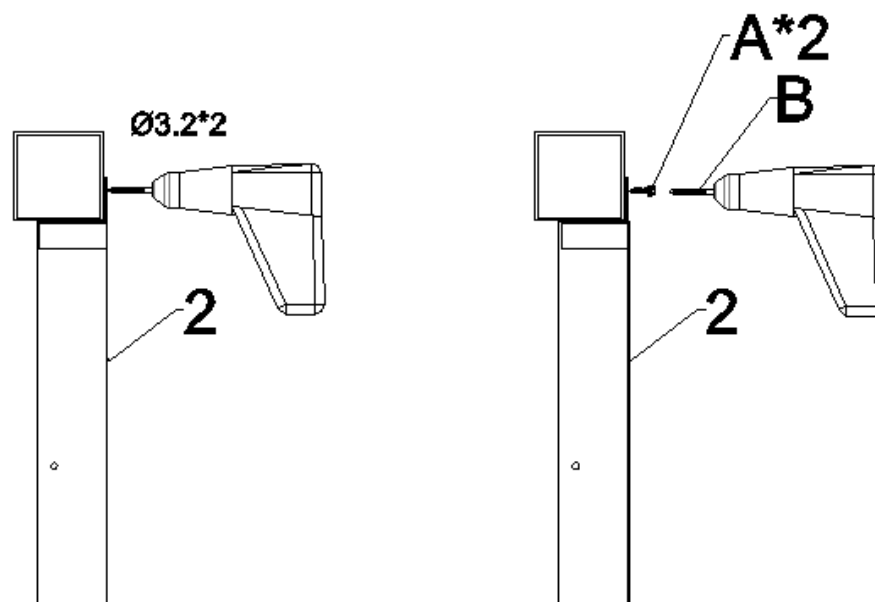
SCHRITT 1



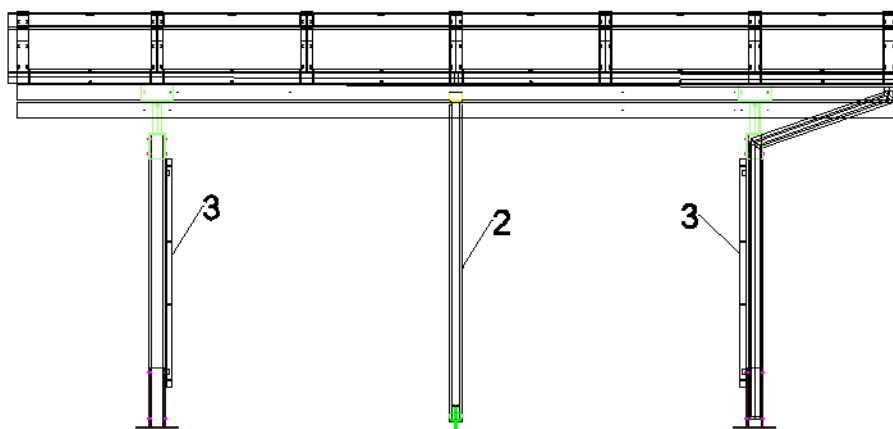
1-1*2

3

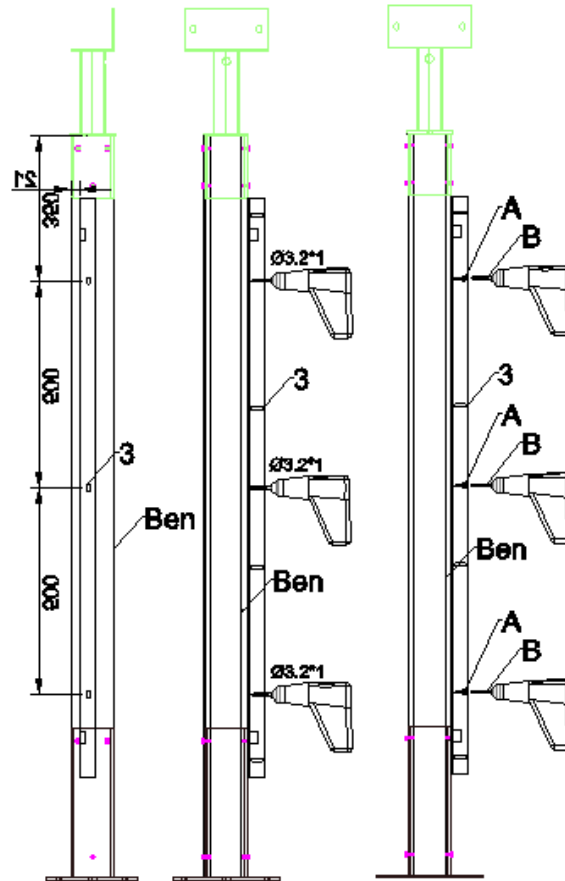
„ACHTUNG: bitte prüfen Sie alle Einzelteile vor der Montage. Reklamationen bzgl. defekter Teile, Kratzer usw. können wir nach Montage nicht mehr anerkennen. Bitte reklamieren Sie an verkauf@abson.biz“



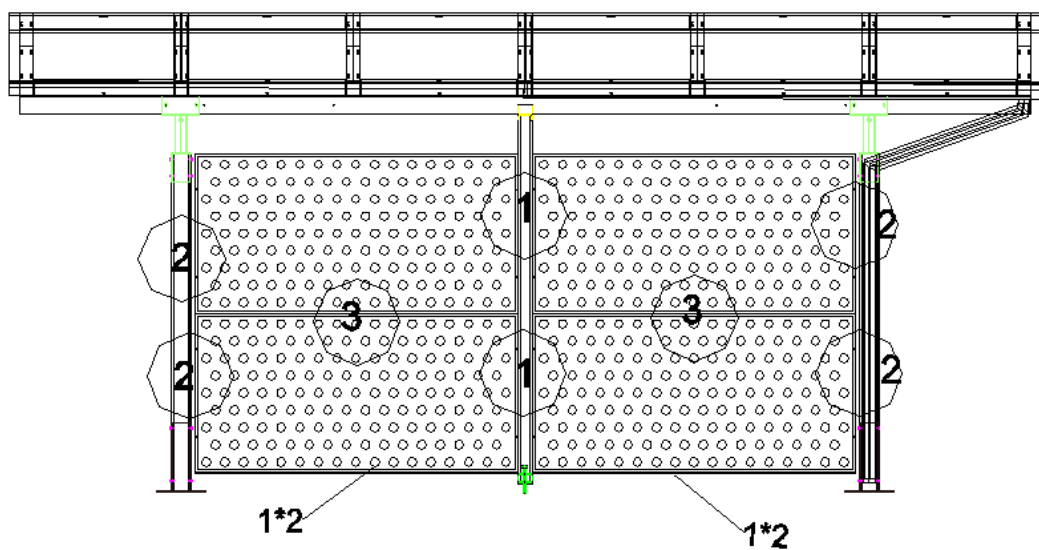
SCHRITT 2



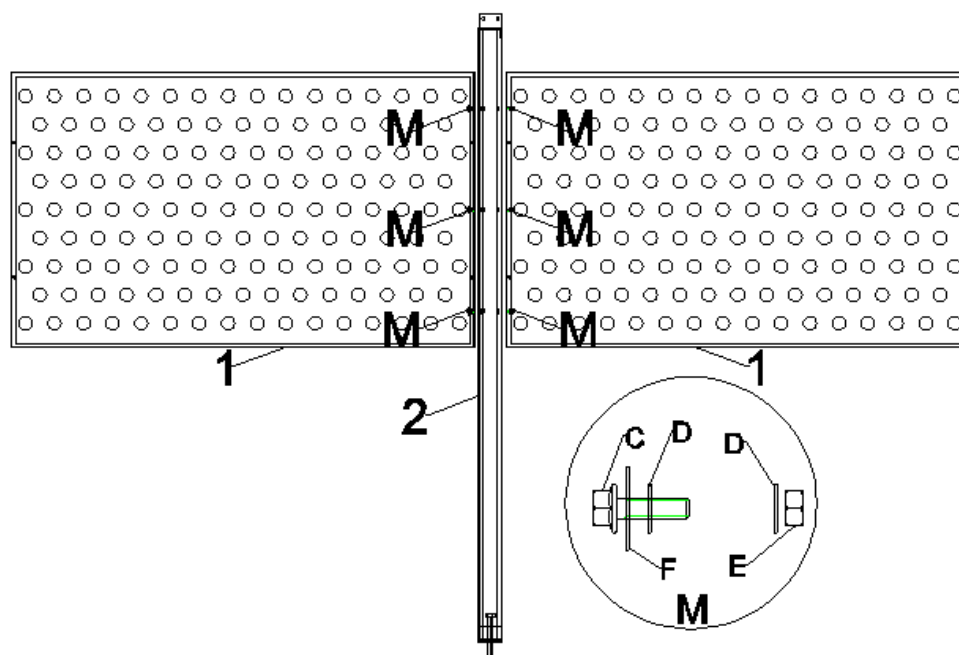
2-1*2



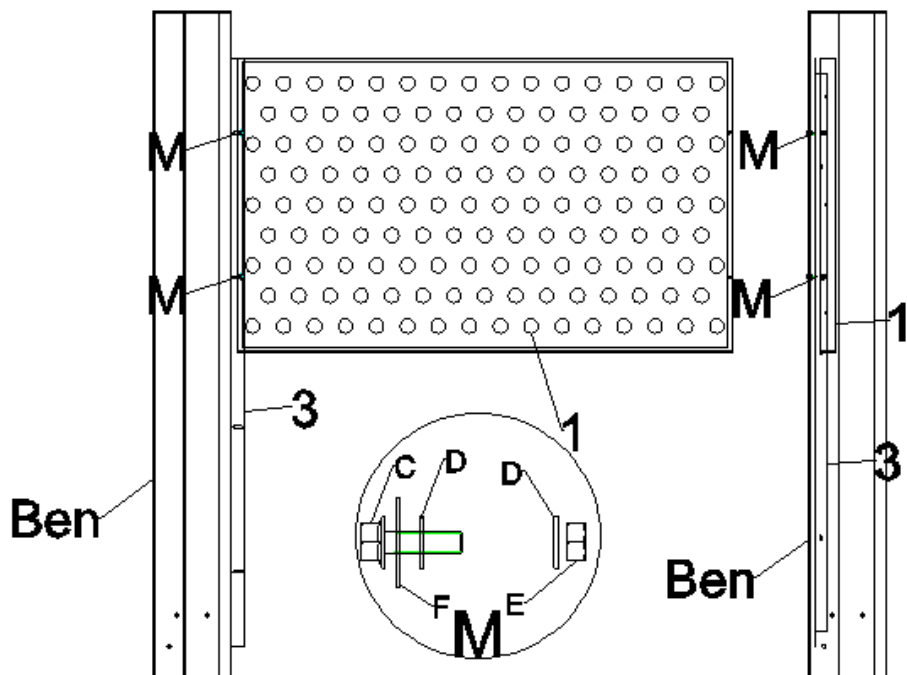
SCHRITT 3



3-1*2



3-2*4



3-3*2

