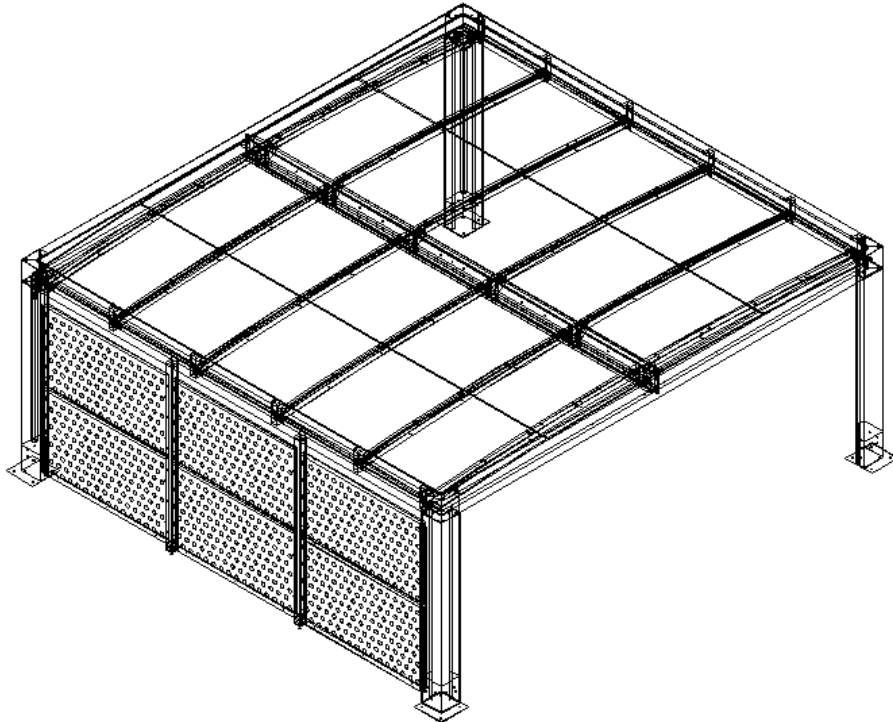


SEITENWAND FÜR CUBUS CARPORT



Lieferant: Abson ApS
Birk Centerpark 40, L251
DK- 7400 Herning
e-mail: verkauf@abson.biz
Tel.: +45 96600929

Wichtige Information!

Hinweis zur Montage durch Dritte:

Bei Montage durch den Endkunden oder Dritte weisen wir auf folgendes hin:
Reklamationen akzeptieren wir nur **vor** oder **während** der Montage, vor Einbau des Einzelteils!

Dokumentation per Reklamationsformular und Foto an:
verkauf@abson.biz oder Michael.Wensky@t-online.de (Tel.: 0049-170-3842962)

Reklamationen am bereits aufgebauten Carport können wir nicht akzeptieren!

Kontrollieren Sie aus diesem Grund bitte alle Einzelteile **vor** dem Einbau.

Wir bitten um Ihr Verständnis

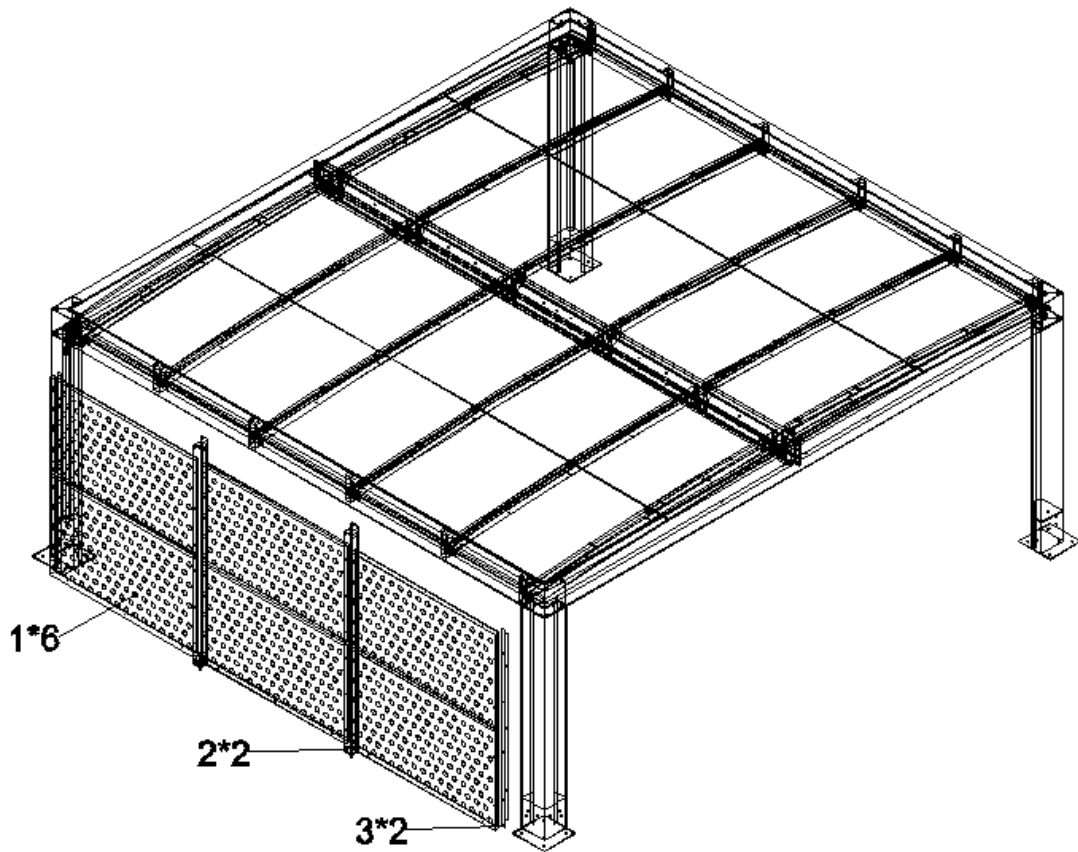
„**ACHTUNG:** bitte prüfen Sie alle Einzelteile vor der Montage. Reklamationen bzgl. defekter Teile, Kratzer usw. können wir nach Montage nicht mehr anerkennen. Bitte reklamieren Sie an verkauf@abson.biz“

In die Seitenrahmen müssen 2 x 2 Löcher gebohrt werden (Teil nr. 7/8 an CUBUS Carport). Es wird empfohlen diese Löcher vor der Montage der Schrauben zu lackieren, damit die Oberfläche in den Löchern geschützt ist.

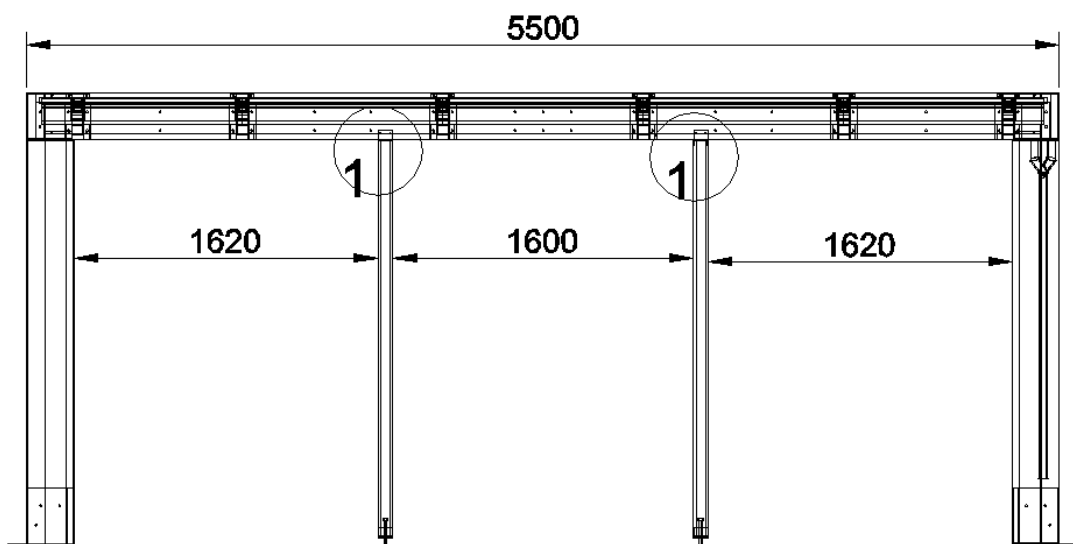
WICHTIG: Die Unterseite der Pfosten muss auf einem zusätzlichen Fundament oder einer Steinplatte im Boden fixiert werden, damit Winddruck die Seitenwand nicht verschieben kann.

TEILE LISTE			
TEIL NR.	BESCHREIBUNG	MASS	STÜCK
1	SEITENPLATTEN	1600*950*50	6
2	PFOSTEN	2125*80*80	2
3	SCHIENEN FÜR SEITENPLATTEN. AN DIE CARPORT BEINE MONTIEREN	1900*40*40	2
A	SELBSTSCHNEIDENDE SCHRAUBEN	5.5*30	10
B	BIT FÜR SCHRAUBENMASCHIENE		1
C	MASCHINENSCHRAUBEN	6*10	41
D	UNTERLEGSCHIEBE	M6	82
E	SCHRAUBENMUTTER	M6	41
F	GROSSE UNTERLEGSCHIEBE	M6	41

„ACHTUNG: bitte prüfen Sie alle Einzelteile vor der Montage. Reklamationen bzgl. defekter Teile, Kratzer usw. können wir nach Montage nicht mehr anerkennen. Bitte reklamieren Sie an verkauf@abson.biz“

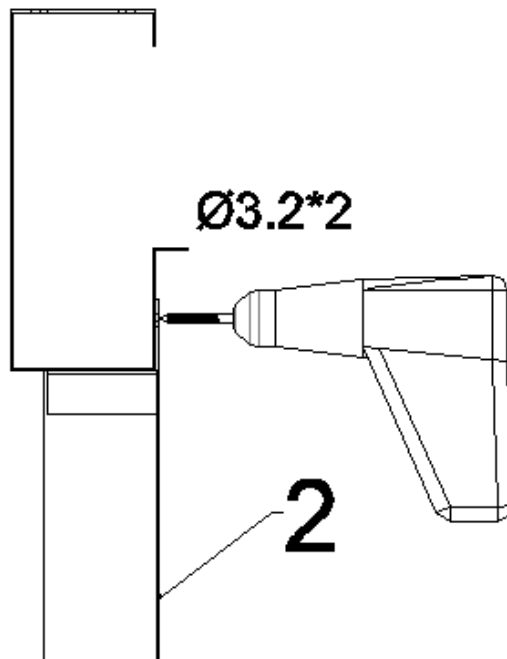


Schritt 1

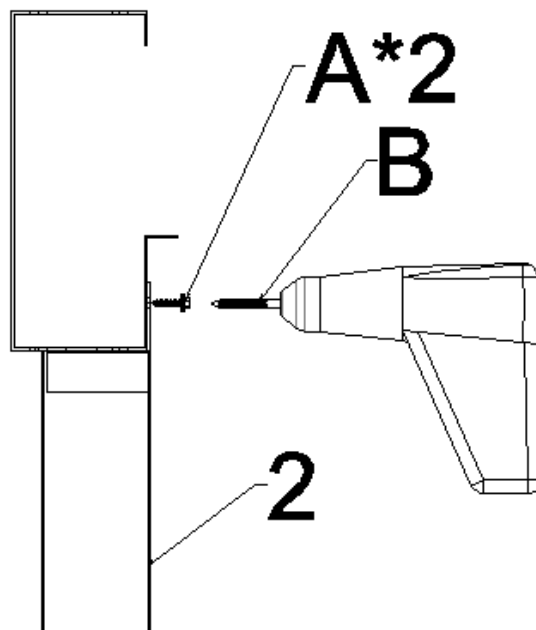


„**ACHTUNG:** bitte prüfen Sie alle Einzelteile vor der Montage. Reklamationen bzgl. defekter Teile, Kratzer usw. können wir nach Montage nicht mehr anerkennen. Bitte reklamieren Sie an verkauf@abson.biz“

1-1*2

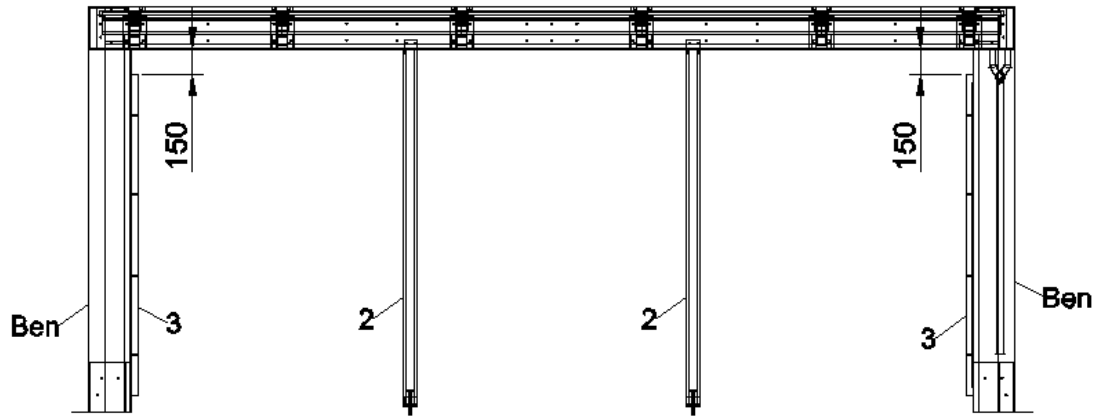


1-2*2



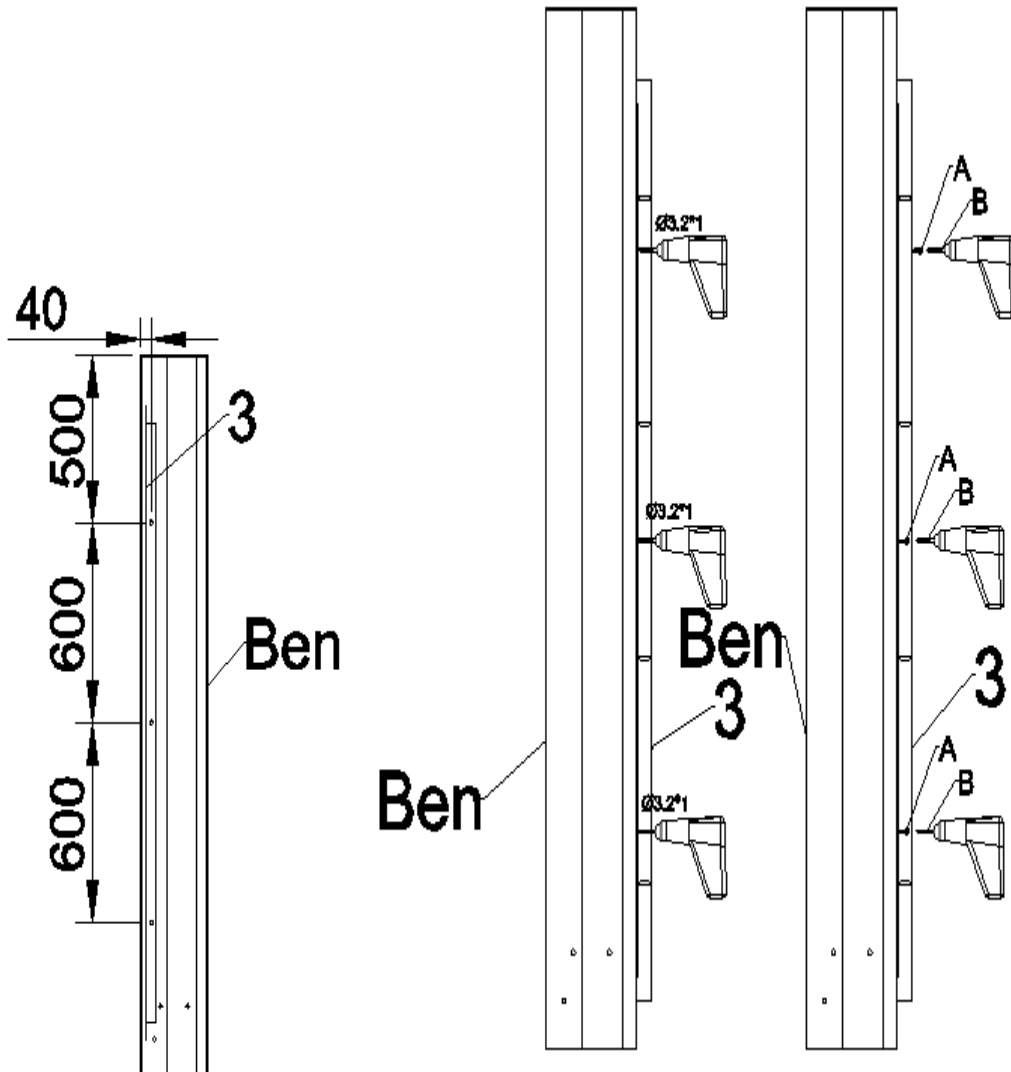
„ACHTUNG: bitte prüfen Sie alle Einzelteile vor der Montage. Reklamationen bzgl. defekter Teile, Kratzer usw. können wir nach Montage nicht mehr anerkennen. Bitte reklamieren Sie an verkauf@abson.biz“

Schritt 2



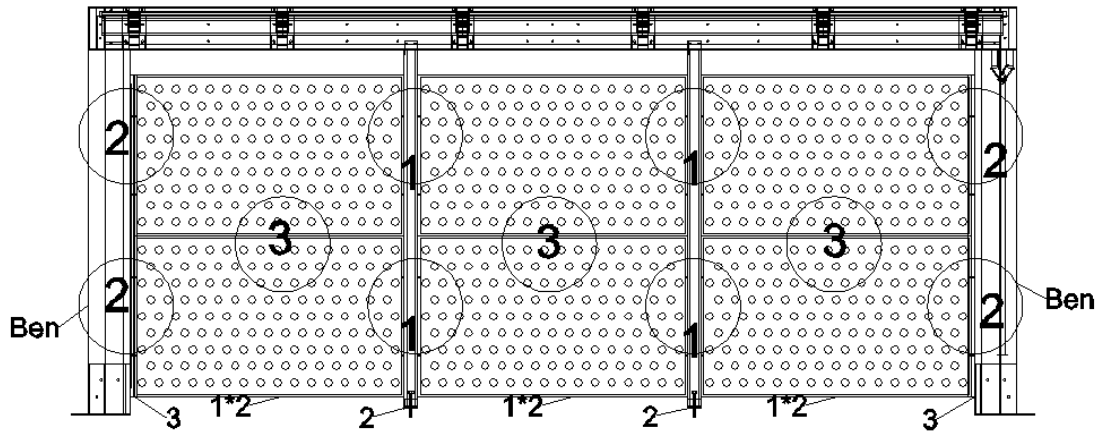
„**ACHTUNG:** bitte prüfen Sie alle Einzelteile vor der Montage. Reklamationen bzgl. defekter Teile, Kratzer usw. können wir nach Montage nicht mehr anerkennen. Bitte reklamieren Sie an verkauf@abson.biz“

2-1*2

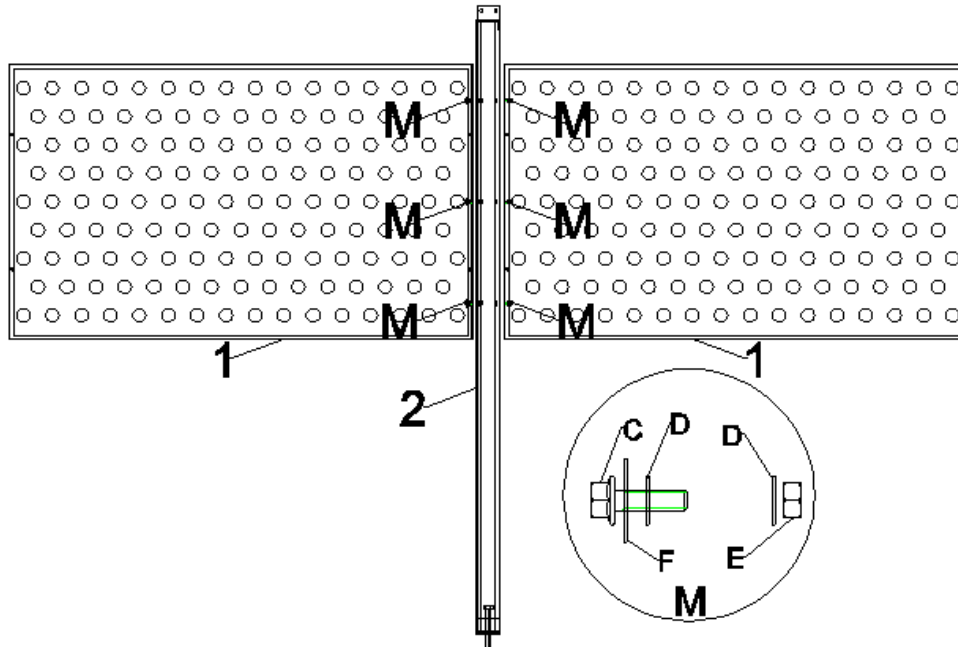


„**ACHTUNG:** bitte prüfen Sie alle Einzelteile vor der Montage. Reklamationen bzgl. defekter Teile, Kratzer usw. können wir nach Montage nicht mehr anerkennen. Bitte reklamieren Sie an verkauf@abson.biz“

Schritt 3

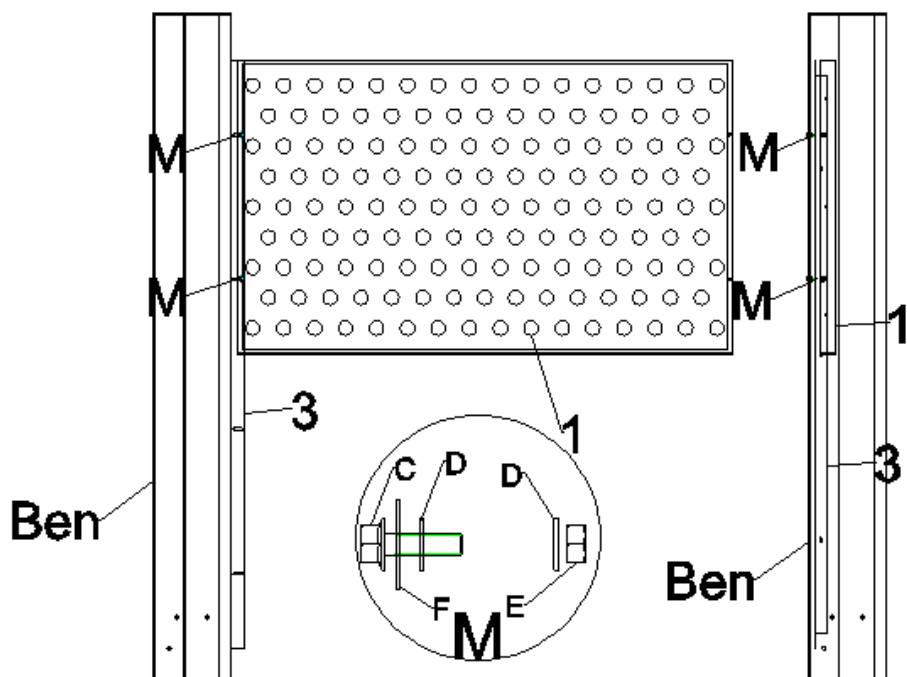


3-1*4

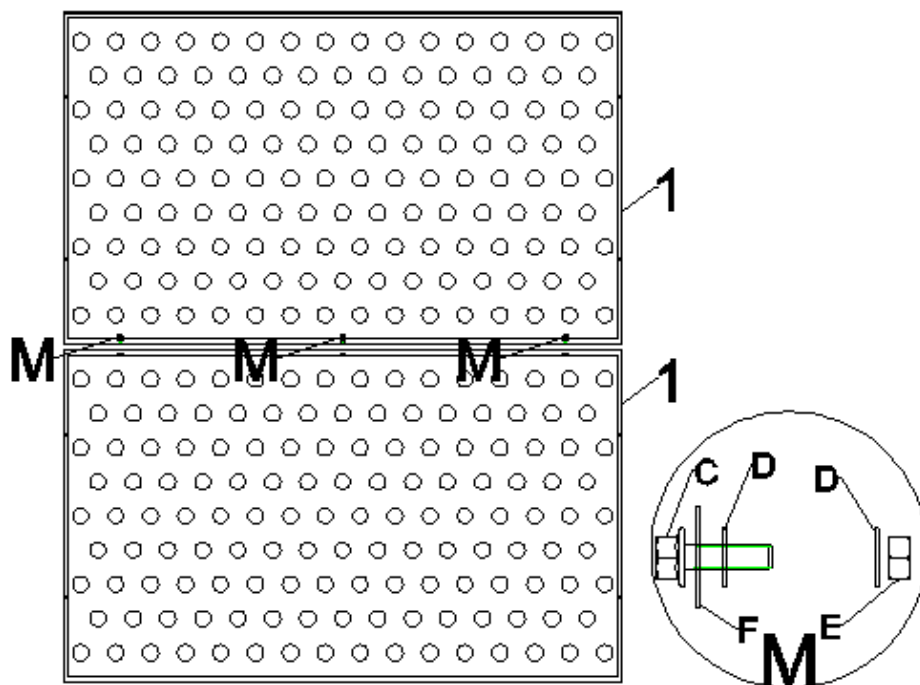


3-2*4

„**ACHTUNG:** bitte prüfen Sie alle Einzelteile vor der Montage. Reklamationen bzgl. defekter Teile, Kratzer usw. können wir nach Montage nicht mehr anerkennen. Bitte reklamieren Sie an verkauf@abson.biz“



3-3*3



„**ACHTUNG:** bitte prüfen Sie alle Einzelteile vor der Montage. Reklamationen bzgl. defekter Teile, Kratzer usw. können wir nach Montage nicht mehr anerkennen. Bitte reklamieren Sie an verkauf@abson.biz“