

700415 CUBUS Einzel Carport



Lieferant: Abson ApS
Birk Centerpark 40, L251
DK- 7400 Herning
e-mail: verkauf@abson.biz
Tel.: +45 96600929

Wichtig Information!

Hinweis zur Montage durch Dritte:

Bei Montage durch den Endkunden oder Dritte weisen wir auf folgendes hin:
Reklamationen akzeptieren wir nur **vor** oder **während** der Montage, vor Einbau
des Einzelteils!

Dokumentation per Reklamationsformular und Foto an:
verkauf@abson.biz oder Michael.Wensky@t-online.de (Tel.: 0049-170-3842962)

Reklamationen am bereits aufgebauten Carport können wir nicht akzeptieren!
Kontrollieren Sie aus diesem Grund bitte alle Einzelteile **vor** dem Einbau
Wir bitten um Ihr Verständnis

Das CUBUS Carport ist zuerst galvanisiert und danach pulverlackiert worden. Alle Teile werden mit einer Plastikfolie zum Schutz der Oberfläche geliefert. Diese Plastikfolie erst direkt vor Montage entfernen um Beschädigung der Oberfläche zu vermeiden. Wenn Kratzer ausgebessert werden müssen, verwenden Sie Metallfarbe RAL 7021 Glanz 25.

Im Winter sollten grössere Mengen von Schnee vom Dach mit einem Besen weggeräumt werden. Es wird abgeraten das Dach zu betreten, weil es glatt sein kann. Betreten darf man das Dach nie auf den Dachplatten sondern nur auf den Dachbögen. Das Betreten des Daches ist auf eigenes Risiko. Nach etwa einem Monat alle Bolzen und Schraubenmutter nachspannen. Dann einmal im Jahr Schrauben und Muttern nachziehen.

Wichtig ist, dass das Fundament, auf dem der Carport montiert wird, ein kleines Gefälle von ca. 3cm aufweist. Das Regenwasser muss effizient zu den Fallrohren abfließen können. Der Carport muss auf einem geeigneten Fundament befestigt werden und dies liegt in der Verantwortung des Kunden. Der Kunde muss geeignete Spreizdübel oder gleichwertige Verankerungen verwenden. Es wird empfohlen, Spreizdübel mit einer Länge von min. 100mm zu nutzen. **Bei Montage durch unseren Service bringen die Monteure das geeignete Befestigungsmaterial mit.**

Der Carport lässt sich am einfachsten von Grund auf neu aufbauen, wie in dieser Installationsanleitung gezeigt, und dies wird am effizientesten von 3-4 Personen durchgeführt. Es wird empfohlen, die Fußplatte an jedem Bein mit einer Schraube im Fundament zu befestigen, damit diese bei Montagebeginn nicht umkippen. Wenn Sie bei der Montage der Dachbahnen (S. 17) ankommen, ist es wichtig, dass Sie sich mit einem Gurt absichern, damit Sie nicht vom Dach fallen und sich verletzen können. **Es liegt in der eigenen Verantwortung des Kunden, während der Montage für einen Halt auf dem Dach des Carports zu sorgen.**

HINWEIS: Dieses Produkt ist CE-zertifiziert. Der beiliegende CE Sticker dient zum Nachweis dieses Zertifikates und sollte am Produkt angebracht werden. Alternativ kann er an einem sicheren Platz im Haus aufbewahrt werden.

NB! Verwenden Sie Silikon (nicht im Lieferumfang) um die Ecken des Dachrahmens und alle nach oben gerichteten Schraubenlöcher sowie die nicht geschweißten Eckverbindungen abzudichten.
Bei Montage durch unseren Service bringen die Monteure das geeignete Silikon mit.

Wartung

Der CUBUS Carport ist im Prinzip wartungsfrei. Es wird jedoch empfohlen, es einmal im Jahr mit lauwarmem Wasser zu waschen, um die Oberfläche sauber und ordentlich zu halten. Es empfiehlt sich die Dachplatten 2 Mal jährlich mit lauwarmen Wasser zu reinigen. In feuchter Umgebung kann es am Rande der Dachplatten Algen geben. Die Dachplatten sollten dann mit einem Algenmittel abgewaschen werden.

In Küstennähe sollte man zweimal jährlich oder öfter den Carport abwaschen.

Wird die Oberfläche beschädigt muss man sofort die Schäden mit Metallfarbe RAL 7021 Glanz 25 ausbessern. Dadurch soll Rostbildung vermieden werden.

Alle Bolzen müssen jährlich nachgezogen werden. Es ist wichtig, alle Steckverbinder jährlich zu überprüfen und sicherzustellen, dass diese richtig montiert sind. Alle Anschlüsse sind wasserdicht, aber nur, wenn sie richtig montiert sind.

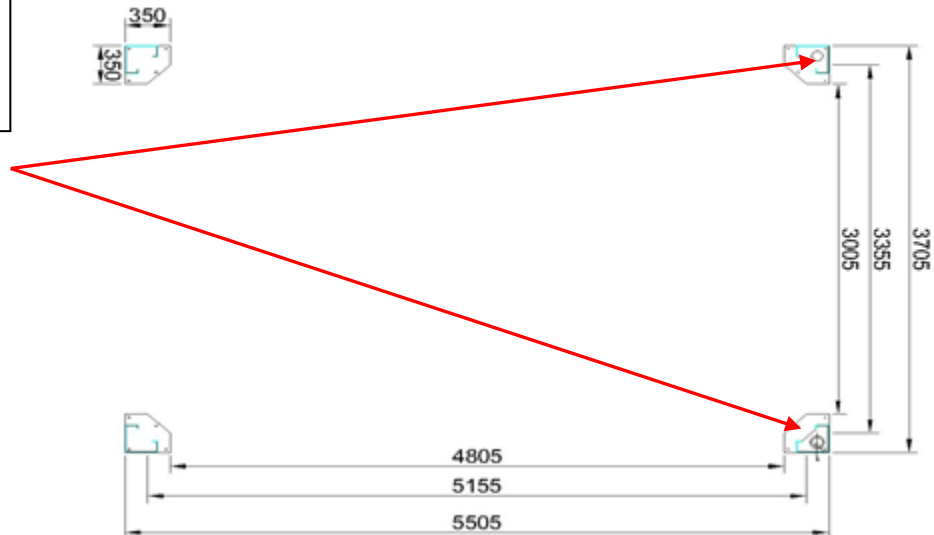
Garantie

Auf den CUBUS Einzel Carport wird 10 Jahre Garantie gewährt. Diese ist jedoch auf elektrische Komponenten (LED-Leuchten, Elektronikkasten) auf 2 Jahre begrenzt.

Voraussetzung für die Gewährleistung ist, dass der Carport in Bezug auf diese Einbauanleitung und die vorstehende Wartungsvorschrift ordnungsgemäß montiert, gewartet und befestigt wird.

Fundament Übersicht für CUBUS Einzel Carport

Löcher in den Fußplatten zum Anschluss des Abflusses.
Diese 2 Fußplatten für die Fallrohre müssen ca. 3cm unter dem Niveau der anderen Fußplatten liegen



Das Fundament (minimum 50 x 50 cm Oberfläche) giessen, damit die Beine des Carports auf einem vernünftigen Areal befestigt werden können. Das Fundament muss bis in frostfreie Tiefe gegossen werden (min. 90cm).

Das Fundament muss eine Neigung von 3-4 cm in die Richtung haben, die für die Montage der Ablaufrohre bestimmt ist. Die Ablaufrohre müssen an dem Ende liegen, wo der Carport 3-4cm tiefer liegt als das andere Ende, weil der Dachrahmen eine eingebaute Dachrinne hat und eine Neigung gegen das Ablaufrohr haben muss.

HINWEIS: Der CUBUS Einzelcarport ist 2,7 mtr. hoch. Daher wird empfohlen, die Fundamente 30 cm unter die fertige Pflasteroberfläche zu versenken, damit die fertige Höhe 2,4 m beträgt. Dann passen alle Zubehörteile wie Wände und Geräteschuppen zum Carport. Die zusätzlichen 30 cm bedeuten auch, dass der Carport über die Länge / Breite des Carports bis zu 30 cm Gefälle aufnehmen kann, da einige Einfahrten eine kleine Neigung haben, um Oberflächenwasser abzuleiten.

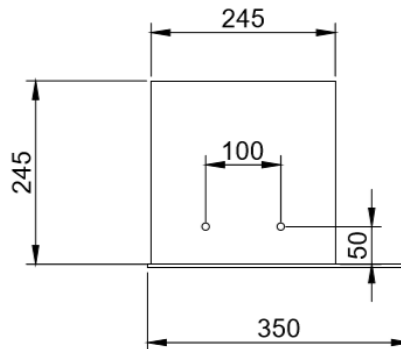
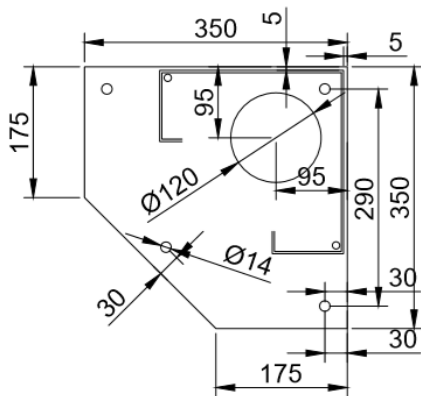
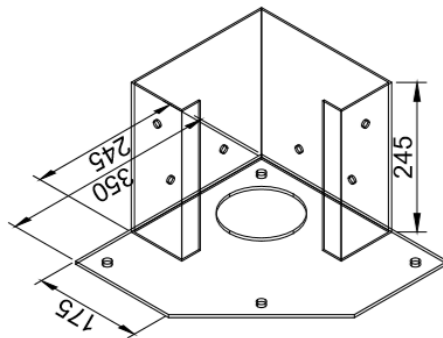
Der Carport muss mit passenden Expansionsbolzen befestigt werden. Verwenden Sie min. 100mm lange Expansionsbolzen. Es ist immer die Verantwortung des Kunden, dass die Beine des Carportes sicher zum Fundament befestigt sind. Nehmen Sie ein diagonales Kreuzmass zwischen den Fussplatten, damit die Positionierung des Carportes korrekt ist. **Bei Montage durch unseren Service bringen die Monteure das geeignete Befestigungsmaterial mit.**

Wenn Sie ein Fundament gießen, ist es wichtig, den Zement aushärten zu lassen, was normalerweise 5-6 Tage dauert, bevor Sie den Carport aufbauen. Der Zement ist erst nach ca. 28 Tage hart, warum Sie mit dem Anziehen von Dehnschrauben warten müssen, bis die Aushärtungszeit vorbei ist. **Befolgen Sie die Anweisungen des Zementlieferanten.**

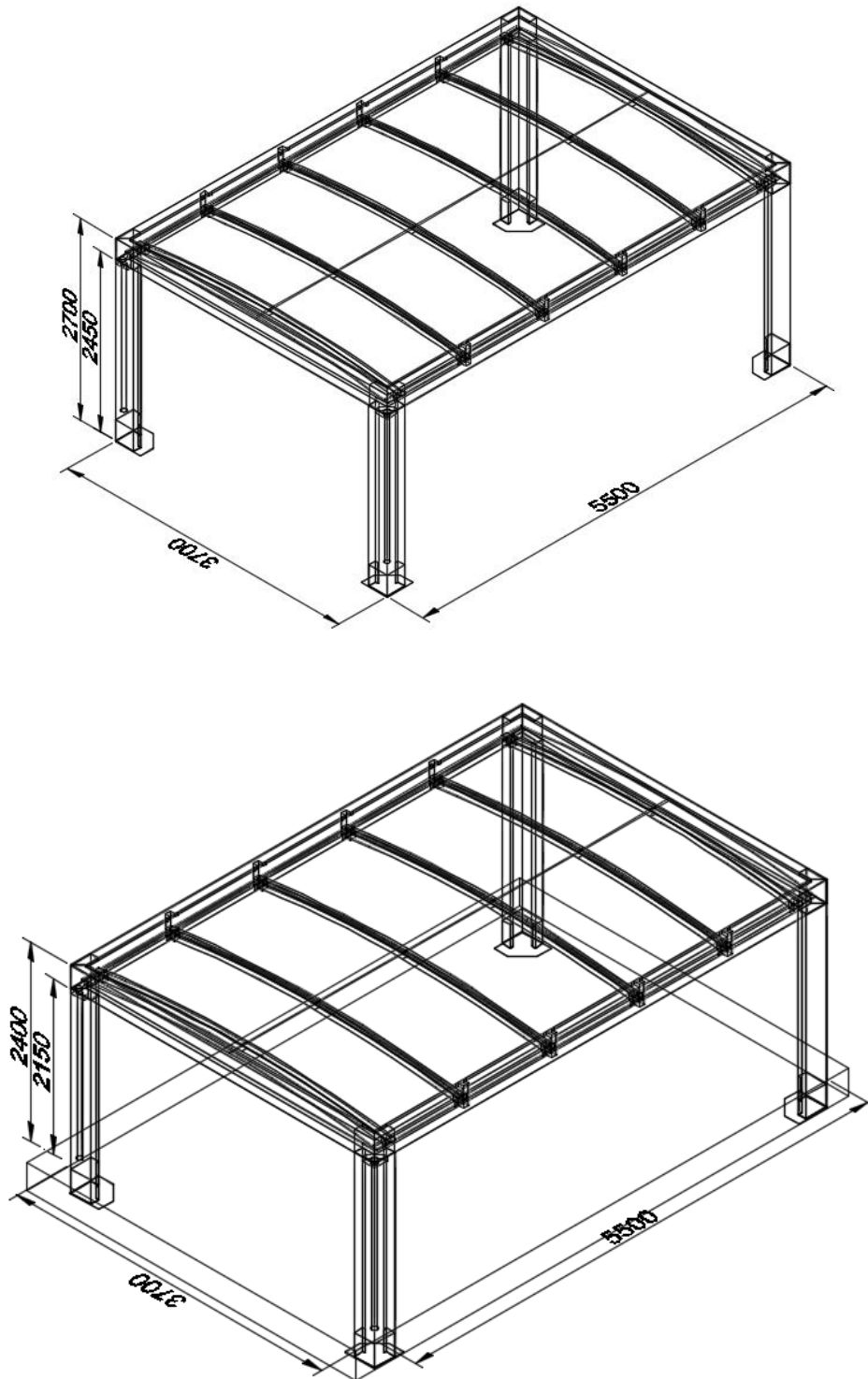
„ACHTUNG: bitte prüfen Sie alle Einzelteile vor der Montage. Reklamationen bzgl. defekter Teile, Kratzer usw. können wir nach Montage nicht mehr anerkennen. Bitte reklamieren Sie an verkauf@abson.biz“

Es ist möglich die Ablaufrohre vom Carport durch die Bodenplatte und durch die Fundamente anzuschliessen. Die Ablaufrohre haben einen Durchmesser von $\varnothing 75\text{mm}$. Siehe unten die Zeichnung.

Als alternative Lösung kann man die Ablaufrohre mit einem Flexschlauch oder Bogen aus dem Bein heraus führen und auf der Fläche frei entwässern. Der Flexschlauch muss einen inneren Durchmesser von $\varnothing 75\text{ mm}$ haben, damit man ihn an den Ablaufrohre koppeln kann. Dies ist die einfache Lösung weil man keine Ablaufrohre in die Fundamente verlegen muss, und diese Lösung wird oft gewählt, wenn die Fussplatten auf fertiges Terrain montiert werden. In jedem Fall muss das Carport aber so montiert werden das das Wasser in eine Richtung ablaufen kann.



CUBUS Fussplatte mit Massangaben

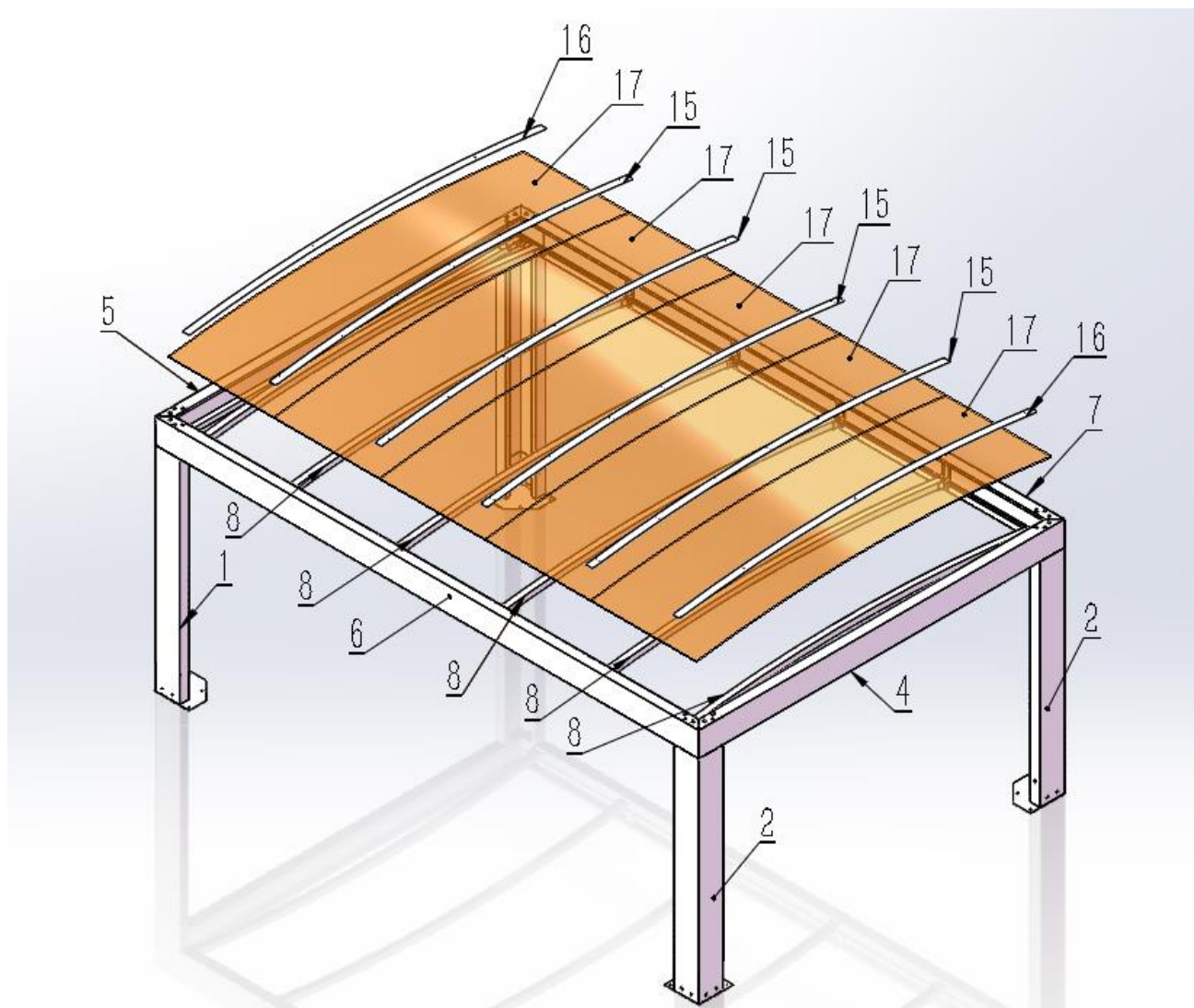


Es wird empfohlen die Fundamente ca. 30cm unter dem Niveau der Oberfläche anzulegen, damit die fertige Carporthöhe (über Pflasteroberfläche) ca. 2,4 m zeigt. Dann passt das gesamte Zubehörprogramm zum CUBUS Einzelcarport wie Seitenwand, Endwand und Schuppen. CUBUS Einzelcarport kann nach Belieben angehoben / abgesenkt werden, dies beeinträchtigt jedoch die Installation von Zusatzteilen. Und der CUBUS Geräteschuppen kann nicht montiert werden, wenn der Carport auf unter 240 cm Höhe abgesenkt wird.

6

„ACHTUNG: bitte prüfen Sie alle Einzelteile vor der Montage. Reklamationen bzgl. defekter Teile, Kratzer usw. können wir nach Montage nicht mehr anerkennen. Bitte reklamieren Sie an verkauf@abson.biz“

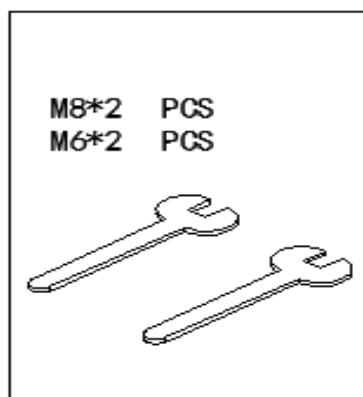
Komponenten Zeichnung



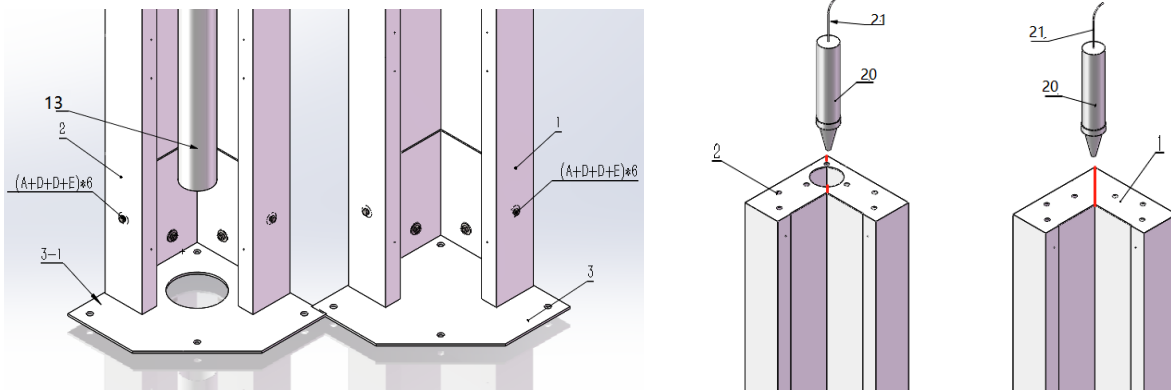
Teile Liste

Nr.	Beschreibung	Mass	Anzahl
1	Eckpfosten, ohne Fallrohr	2450*250*250	2
2	Eckpfosten, mit Fallrohr	2450*250*250	2
3	Bodenplatte für Eckpfosten ohne Fallrohr	350*350*250	2
3-1	Bodenplatte für Eckpfosten mit Fallrohr	350*350*250	2
4	Endrahmen mit Loch für Fallrohr	3700*250*100	1
5	Endrahmen ohne Loch für Fallrohr	3700*250*100	1
6	Seitenrahmen, linke Seite (wenn das Fallrohr beim Ende Einfahrt montiert ist)	5500*250*100	1
7	Seitenrahmen, rechte Seite (wenn das Fallrohr beim Ende Einfahrt montiert ist)	5500*250*100	1
8	Dachträger	3490*60*60	6
9	Endbeschlag für Dachträger	130*60*60	12
10	Innen Beschlag für die 4 mittleren Dachträger	235*135*66	8
11	Eckwinkel für Dachrahmen mit Fallrohr	250*250*245	2
12	Eckwinkel für Dachrahmen ohne Fallrohr	250*250*245	2
13	Fallrohr	210*2050*Ø75	2
14	Eckwinkel für Montage im Eckpfosten ohne Fallrohr	235*235*3	2
15	Dachleiste für die 4 mittleren Dachträger	3610*70*2	4
16	Dachleiste für die 2 Ende Dachträger (gleiche Dachleiste wie #15)	3610*70*2	2
17	Dachplatten	3590*1068*15	5
19	Butylband / Dichtband		6

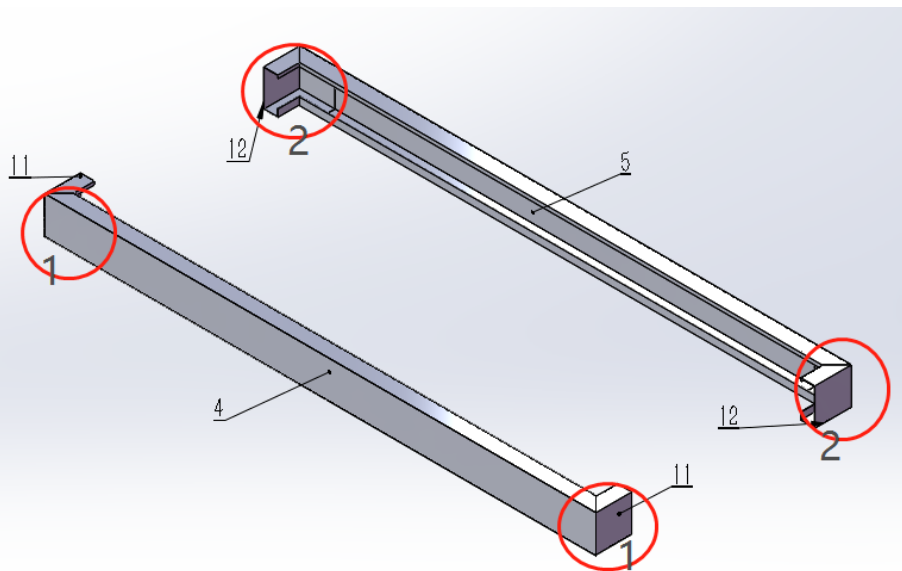
Befestigungsmaterial			
A		M8*20mm. Bolzen	95
B		M8*25mm. Bolzen	55
C		Bit für gewindeschneidende Bolzen	2
D		M8 Unterlegscheibe Ø24mm.	300
E		M8 Schraubmutter	150
F		M6*30 Bolzen	0
G		M6 Unterlegscheibe Ø22mm.	0
H		M6 Schraubmutter	0
I		Gummi Unterlegscheibe	260
J		5.5*25 Gewindeschneidende Bolzen	0
K		5.5*38 Gewindeschneidende Bolzen	90



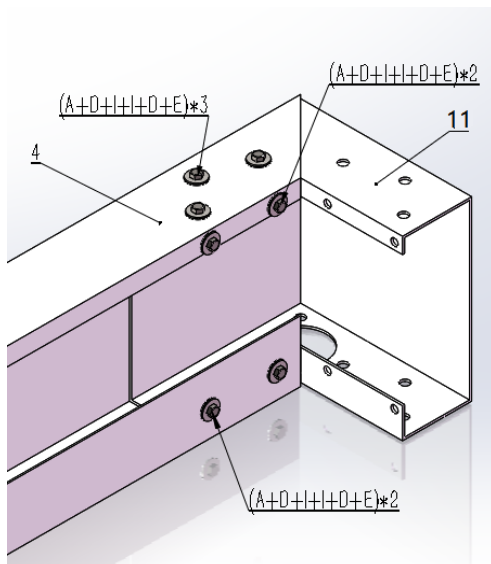
SCHRITT 1



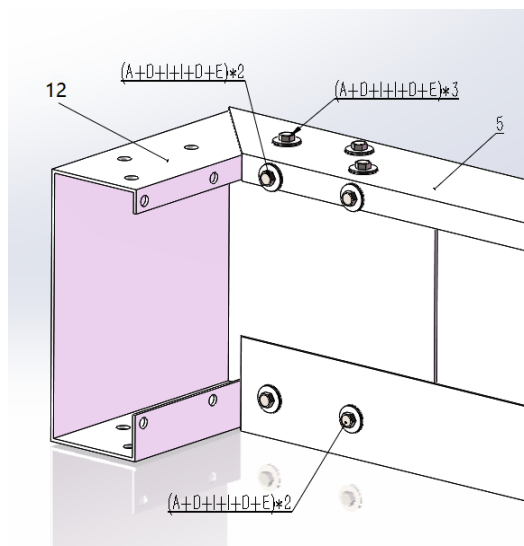
SCHRITT 2



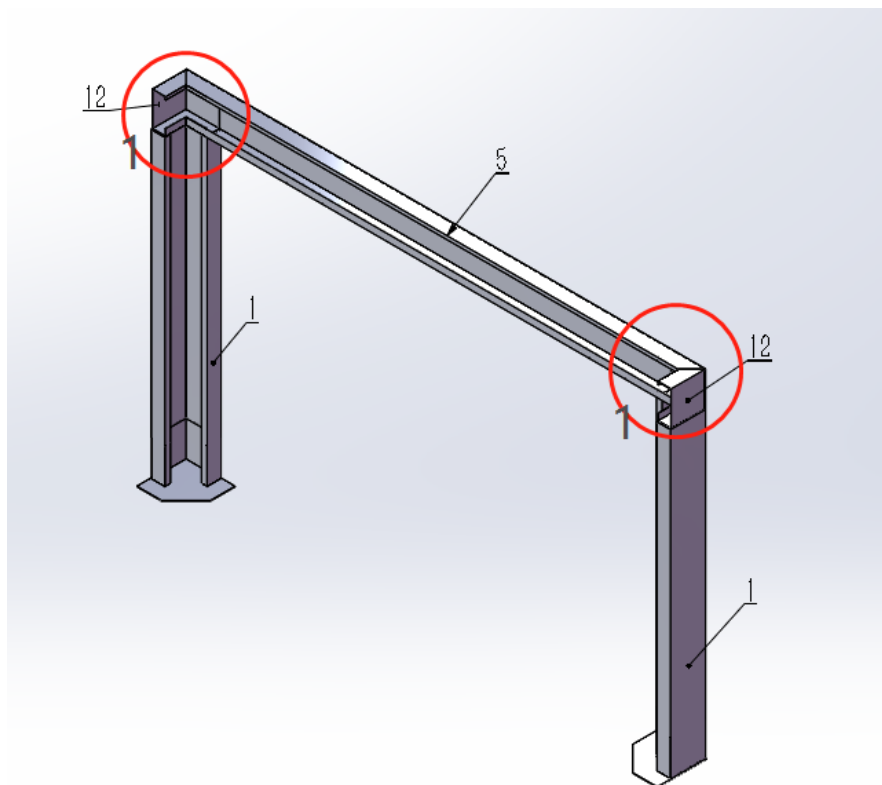
2-1*2



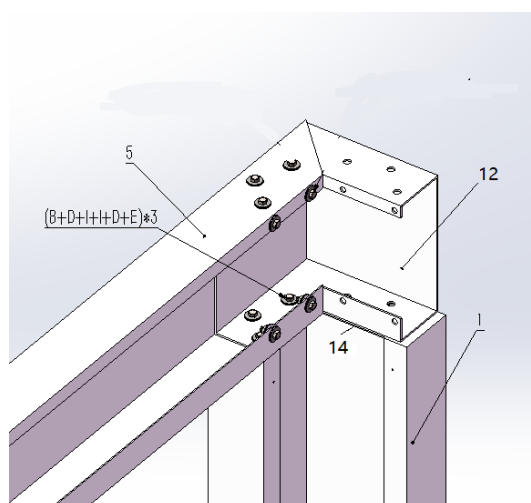
2-2*2



SCHRITT 3



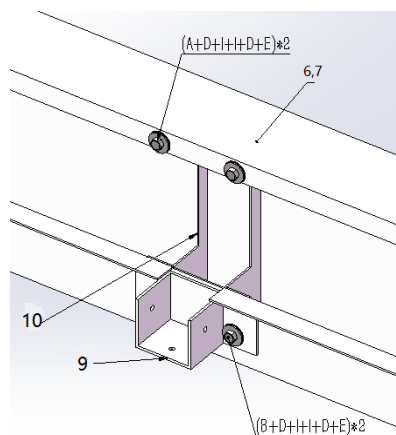
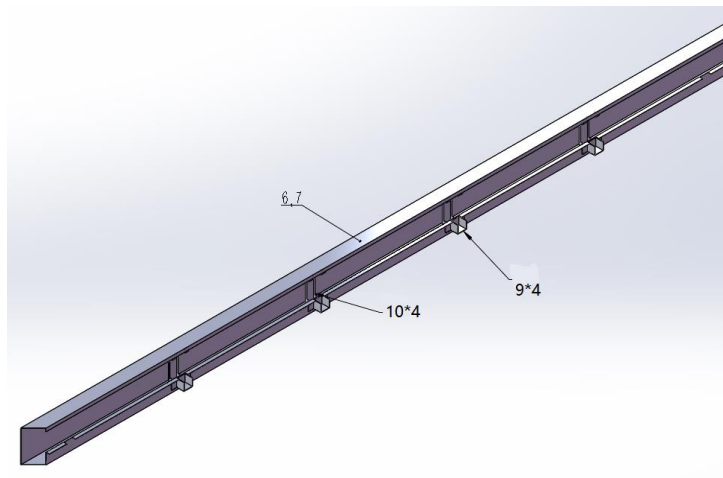
3-1*2



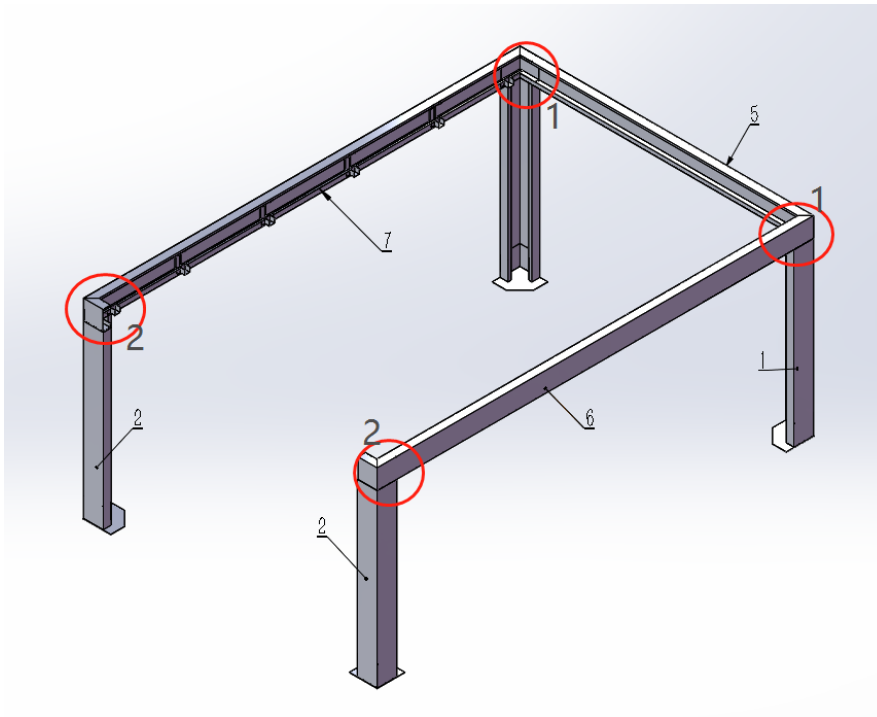
12

„**ACHTUNG:** bitte prüfen Sie alle Einzelteile vor der Montage. Reklamationen bzgl. defekter Teile, Kratzer usw. können wir nach Montage nicht mehr anerkennen. Bitte reklamieren Sie an verkauf@abson.biz“

SCHRITT 4

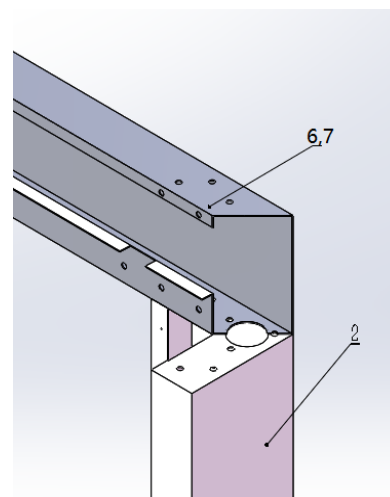
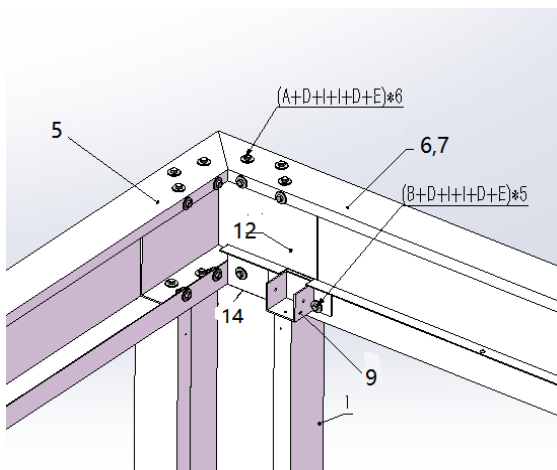


SCHRITT 5

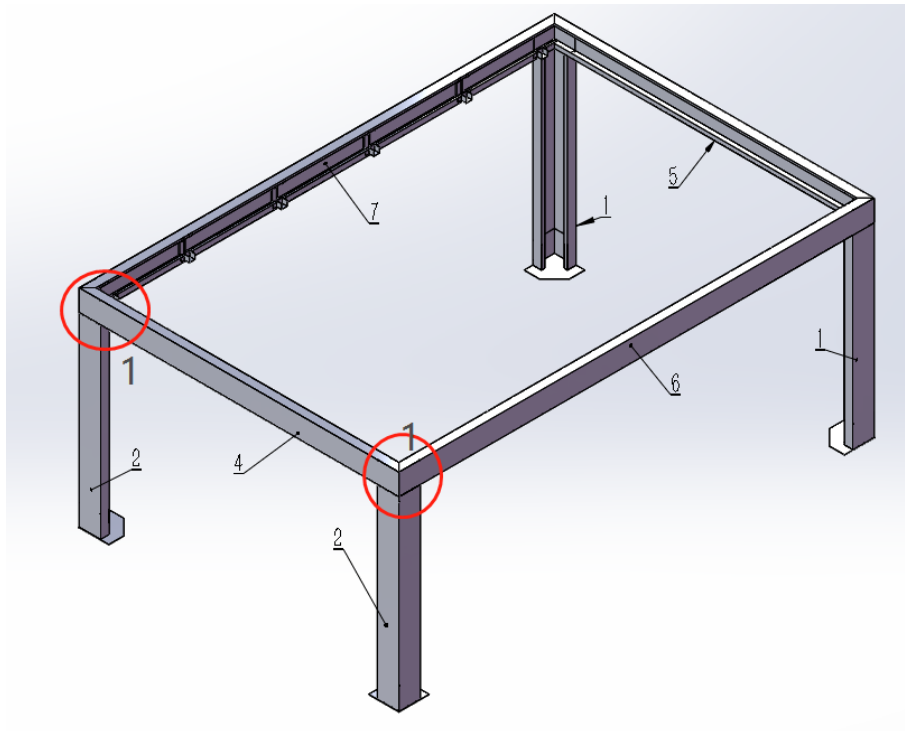


5-1*2

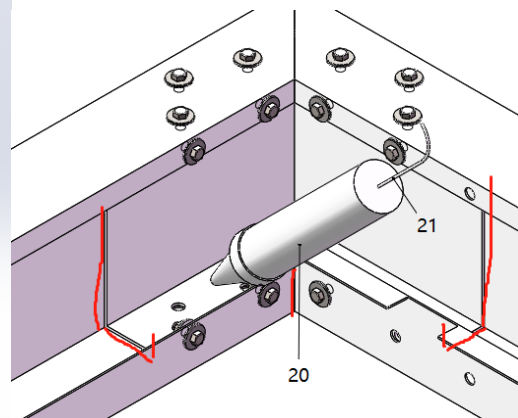
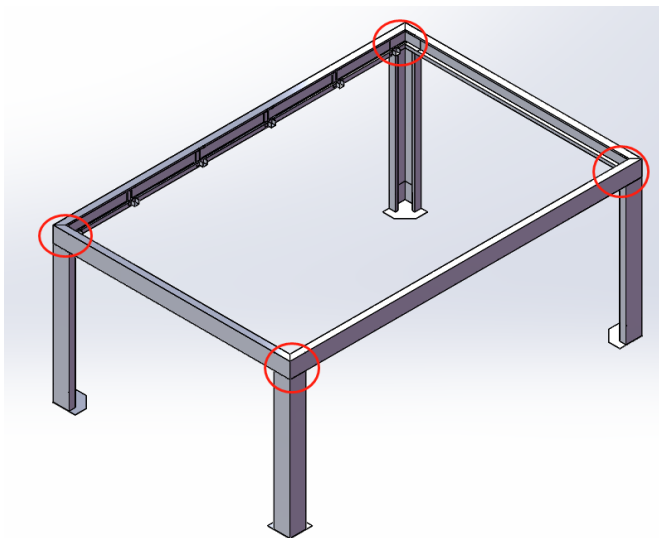
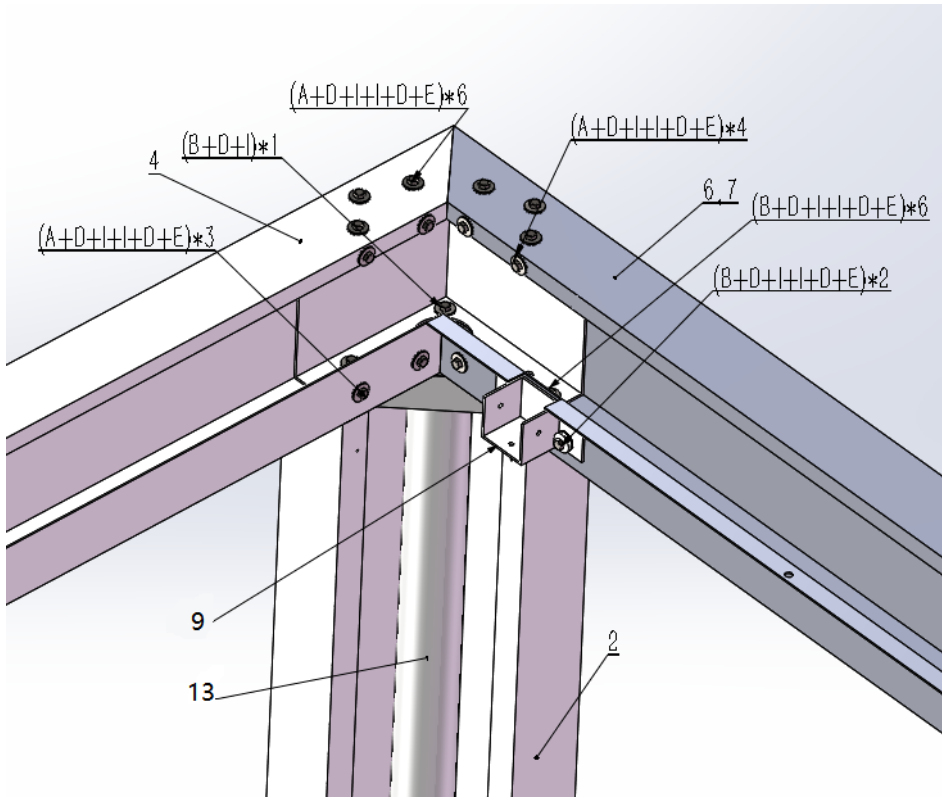
5-2*2



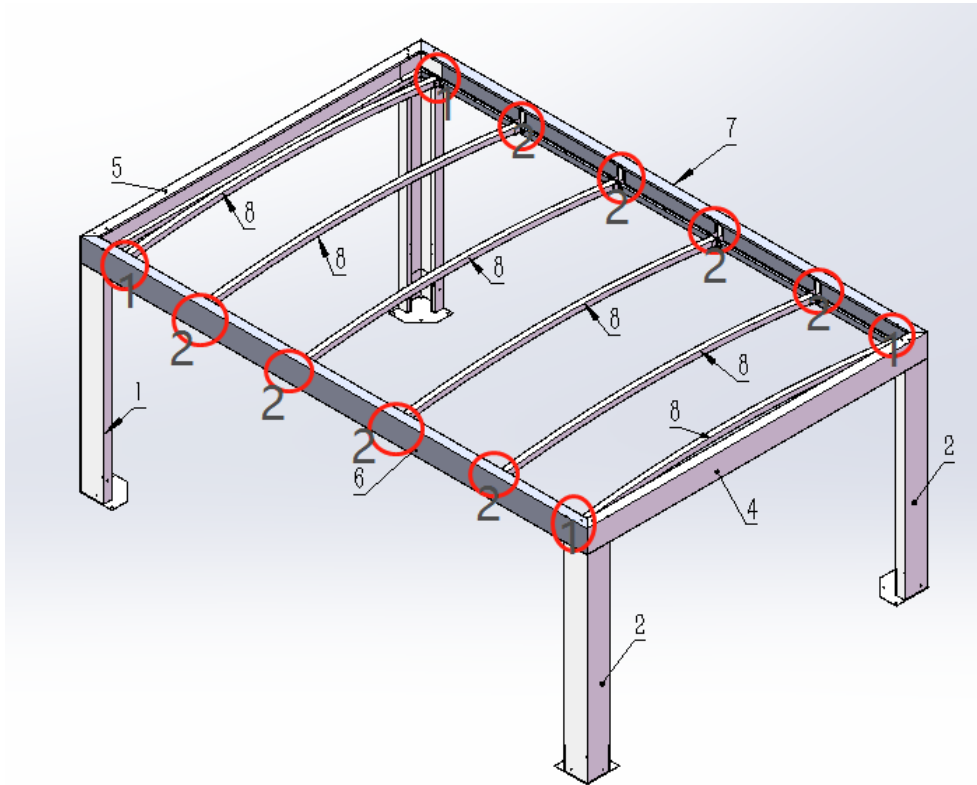
SCHRITT 6



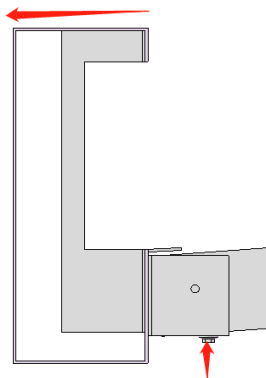
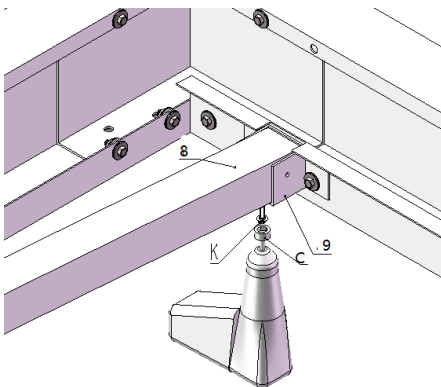
6-1*2



SCHRITT 7



7-1*4

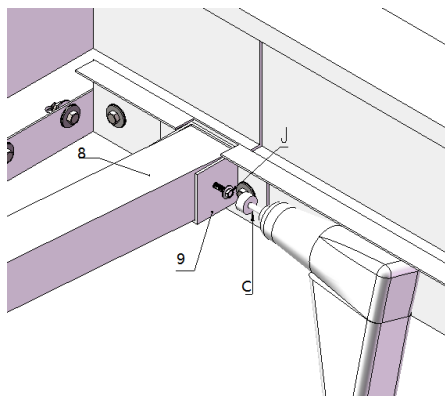


Schrauben Sie zuerst die selbstschneidende Schraube (K) in den Boden der Halterung. Dadurch wird der Rahmen gerade gezogen. Richten Sie dann alle Rahmen aus. Ziehen Sie die Schraube unten fest die Oberseite des Seitenrahmens wird nach außen gedrückt.



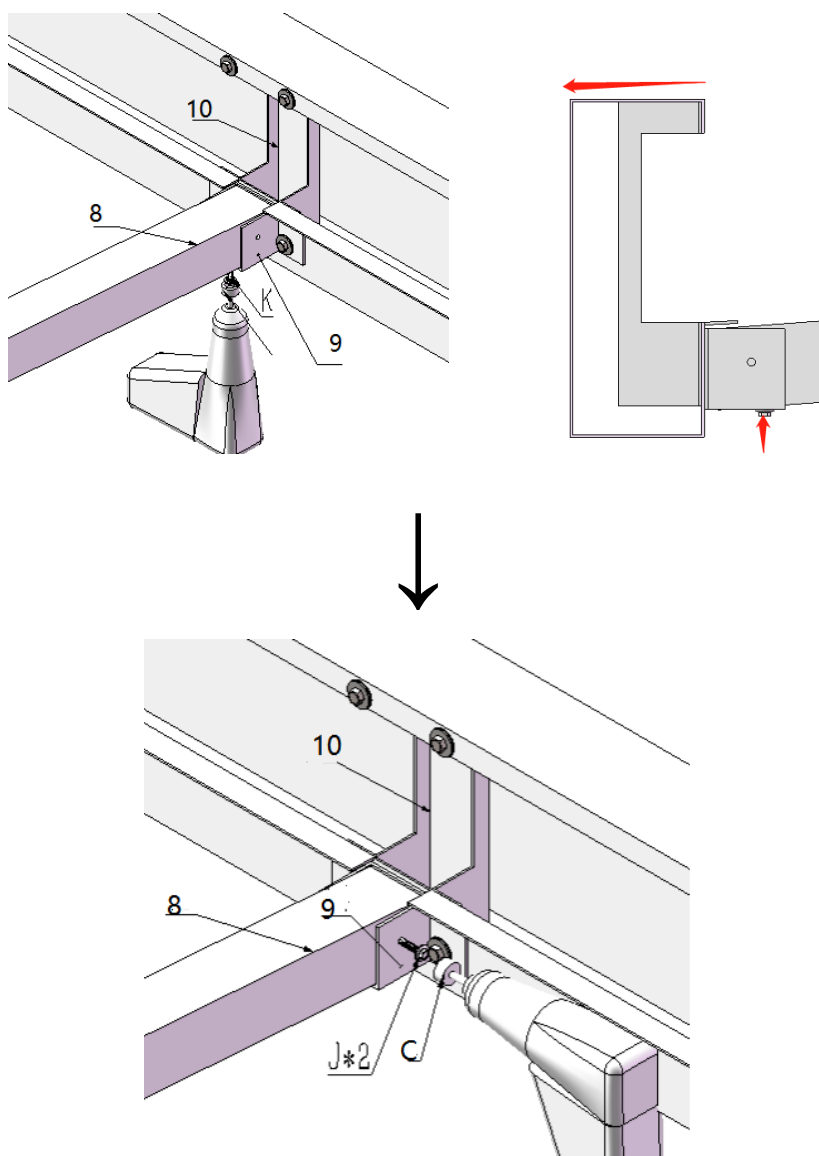
17

„**ACHTUNG:** bitte prüfen Sie alle Einzelteile vor der Montage. Reklamationen bzgl. defekter Teile, Kratzer usw. können wir nach Montage nicht mehr anerkennen. Bitte reklamieren Sie an verkauf@abson.biz“

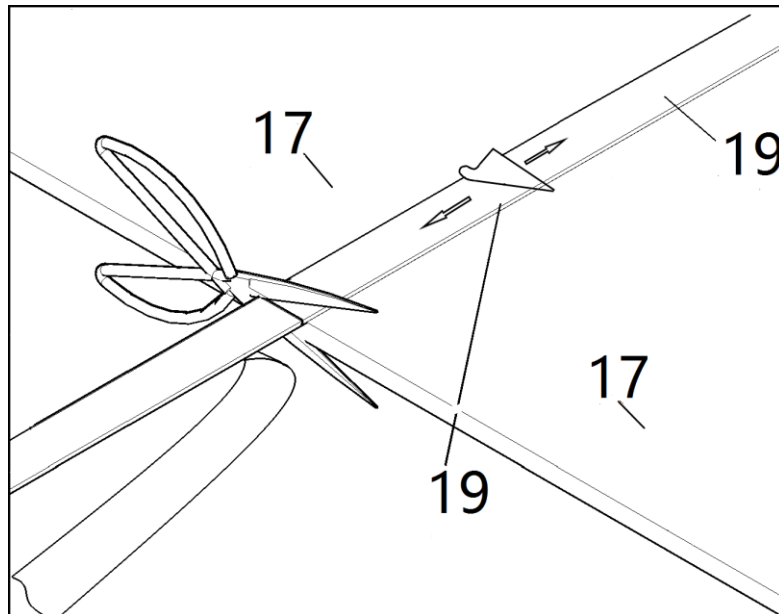


Dann die selbstschneidenden Schrauben der Halterung an den Seiten hereindrehen.
Damit wird dann der Rahmen fixiert.

7-2*8



SCHRITT 8

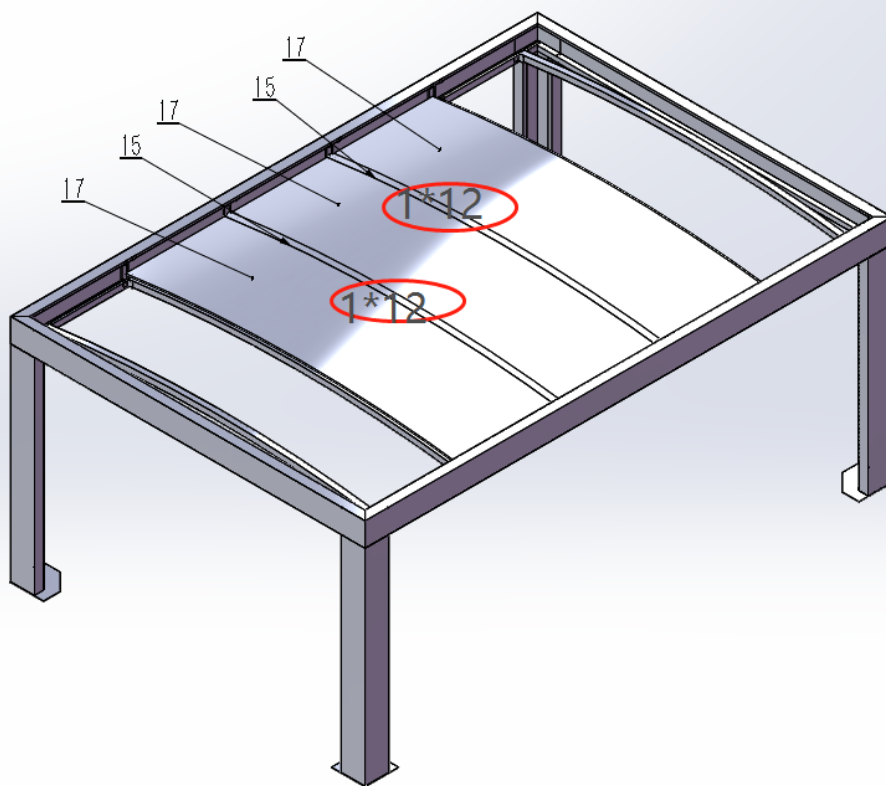
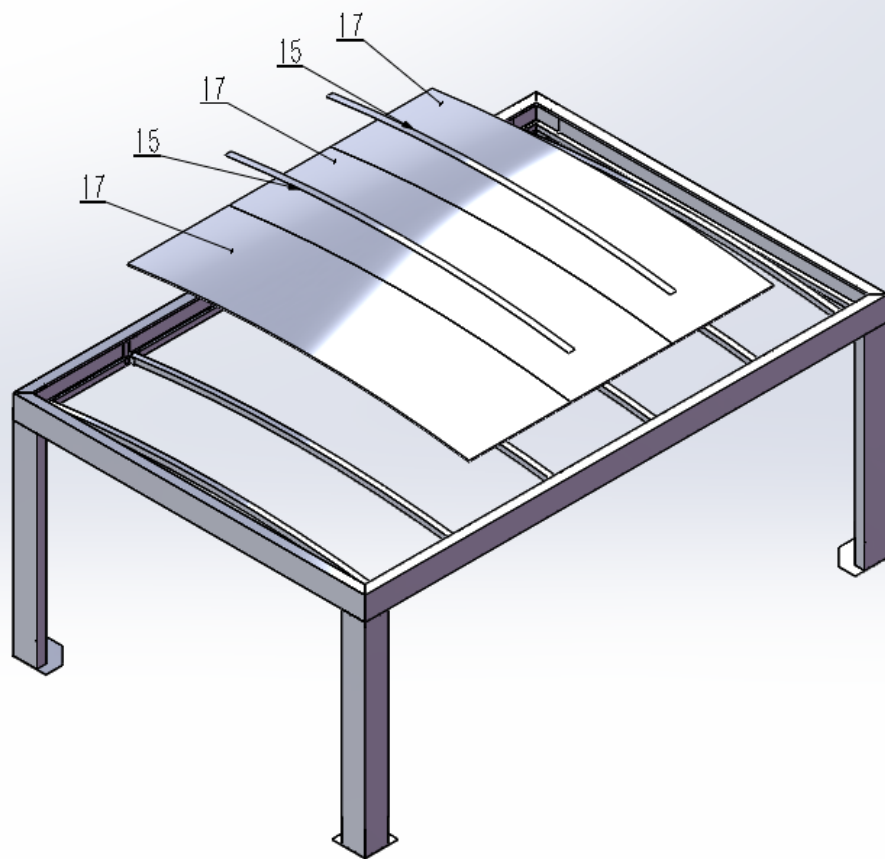


Denken Sie daran, das mitgelieferte Butylband (19) über die Fugen der Dachbahnen zu montieren.

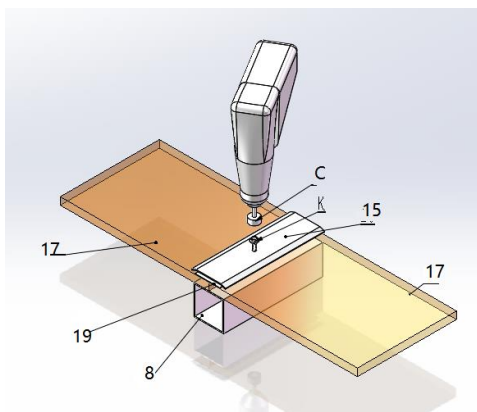
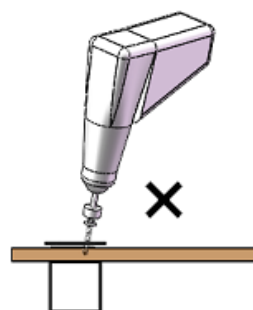
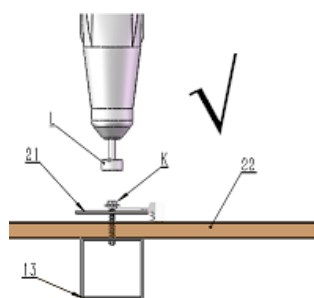
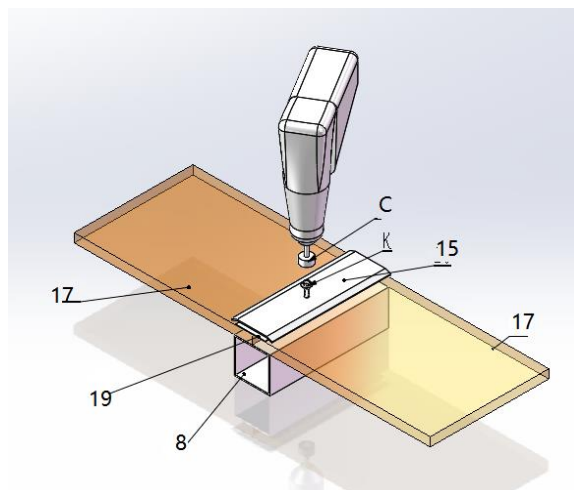
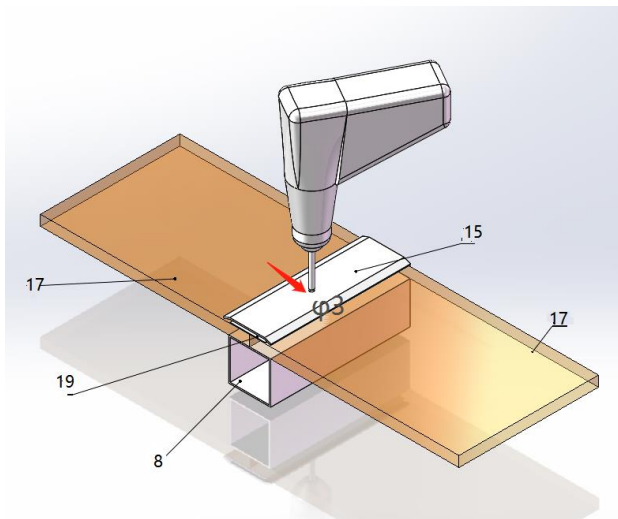
Der Kleber auf dem Butylband sollte nach unten zur Dachoberseite zeigen.

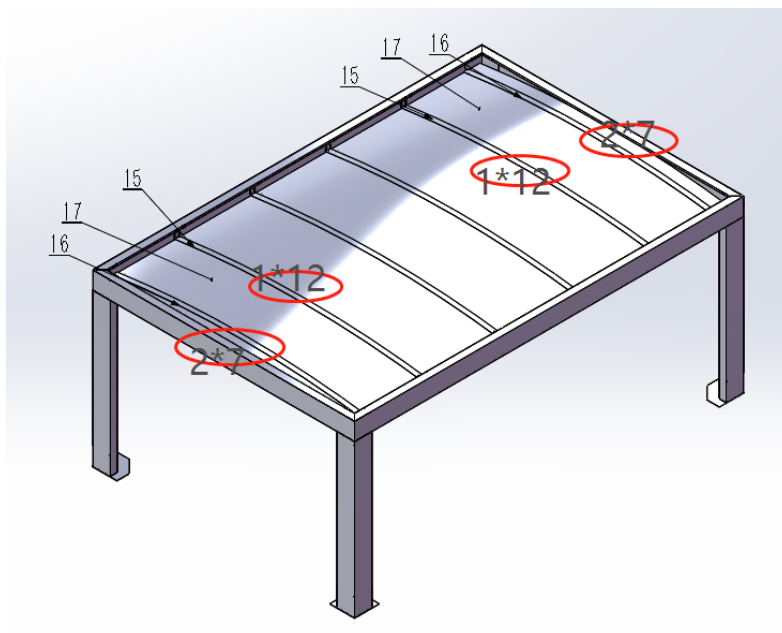
Das Butylband verhindert das Eindringen von Wasser durch die Fugen der Dachbahnen und dichtet dort ab, wo die Schrauben befestigt sind.

HINWEIS: Bitte beachten Sie, dass die Dachpaneele auf beiden Seiten mit einer Folie geschützt sind. Die Seite mit Folie mit Text sollte nach oben zeigen, da diese UV-behandelt ist. Die Dachplatten müssen so aufgelegt werden, dass der Text auf der Folie von derselben Seite gelesen werden kann.

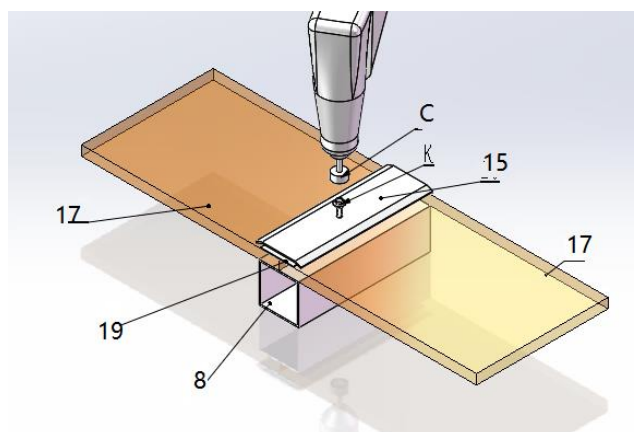


8-1*12*2

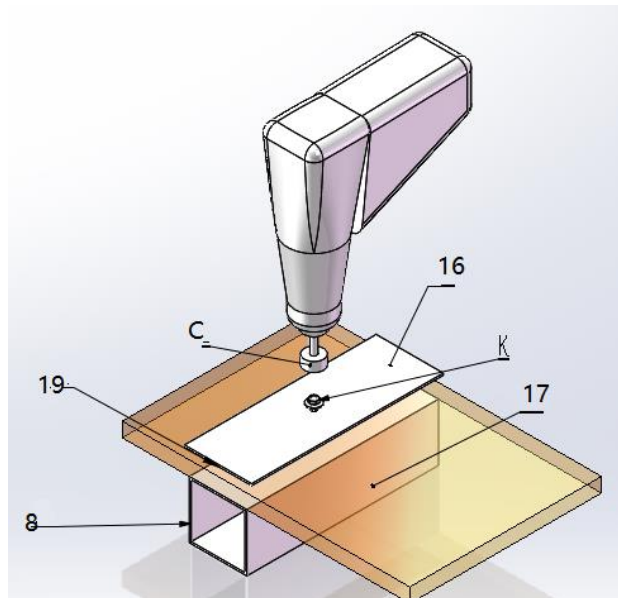
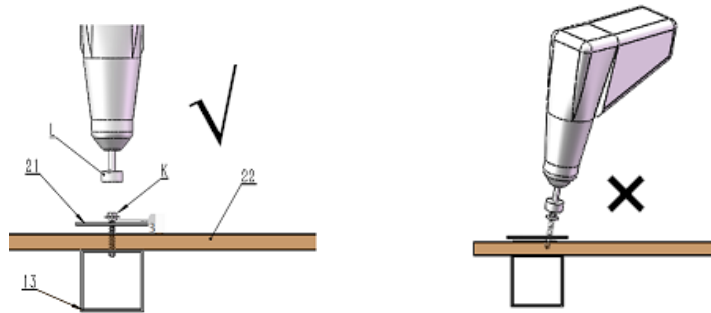
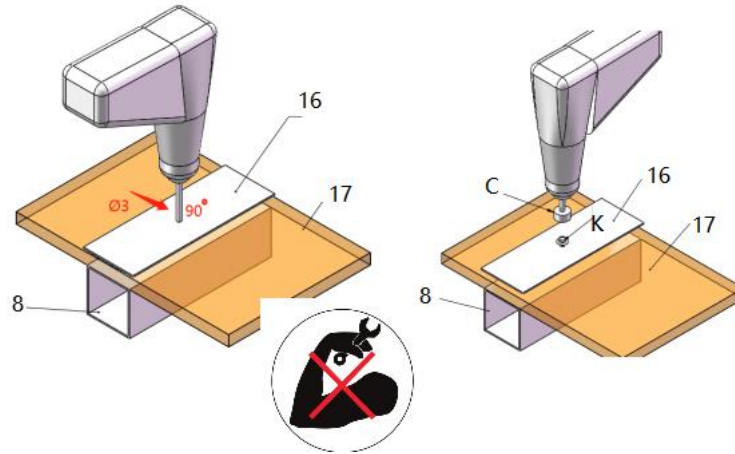




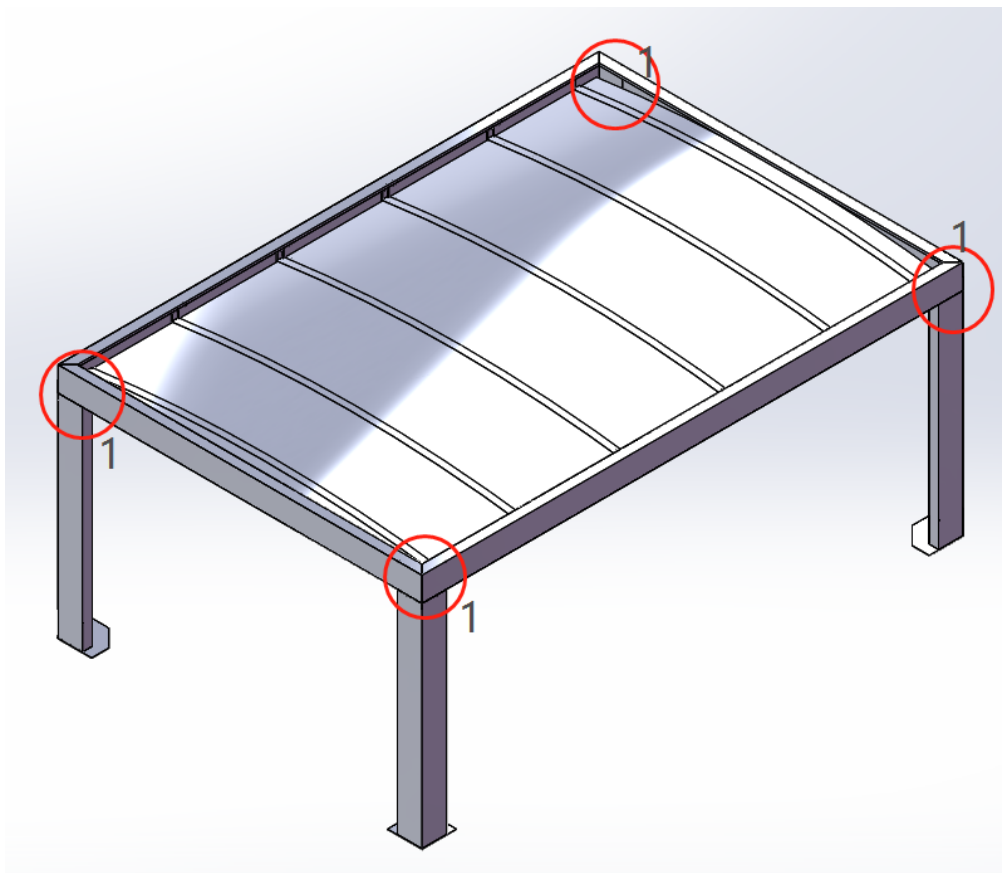
8-1*12*2



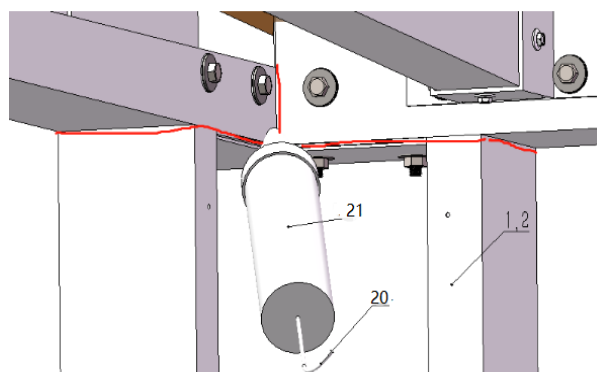
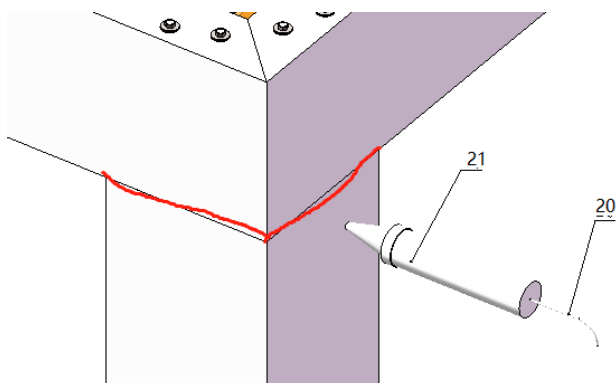
8-2*7*2



SCHRITT 9



9-1*4



Verwenden Sie evt. Silikon zum Abdichten der Ecken oben an den Beinen