

700423 Komposit Endwand für CALUX Doppel Carport



Lieferant: Abson ApS
Birk Centerpark 40, L251
DK- 7400 Herning
e-mail: verkauf@abson.biz
Tel.: +45 96600929

Wichtige Information!

Hinweis zur Montage durch Dritte:

Bei Montage durch den Endkunden oder Dritte weisen wir auf folgendes hin:
Reklamationen akzeptieren wir nur **vor** oder **während** der Montage, vor Einbau
des Einzelteils!

Dokumentation per Reklamationsformular und Foto an:
verkauf@abson.biz oder Michael.Wensky@t-online.de (Tel.: 0049-170-3842962)

Reklamationen am bereits aufgebauten Carport können wir nicht akzeptieren!
Kontrollieren Sie aus diesem Grund bitte alle Einzelteile **vor** dem Einbau
Wir bitten um Ihr Verständnis

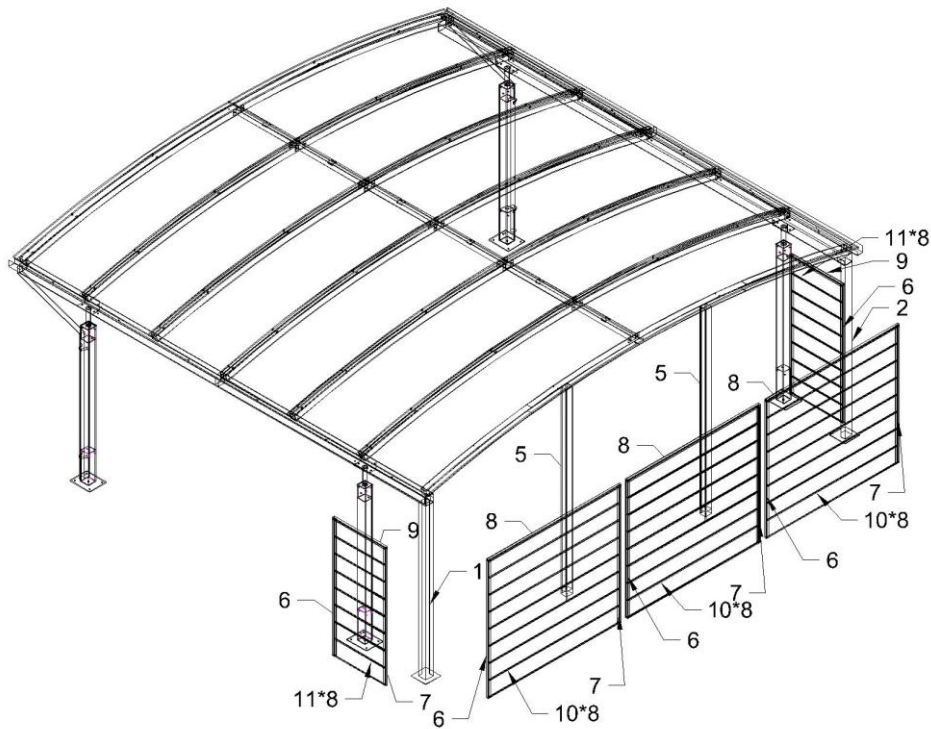
„**ACHTUNG:** bitte prüfen Sie alle Einzelteile vor der Montage. Reklamationen bzgl. defekter Teile, Kratzer
usw. können wir nach Montage nicht mehr anerkennen. Bitte reklamieren Sie an verkauf@abson.biz“

2x4 Löcher in die Seitenstreben (Teil Nr 3/4 des Calux Carport) bohren, 2x3 Löcher in den hinteren Dachbogen bohren und 2x3 Löcher in die Carportstützen bohren. Man muss die Löcher behandeln ehe die Schrauben montiert werden, um die Oberfläche zu schützen. Die verstellbare Schraube am unteren Ende der Stütze #5 soll gegen eine Platte festgeschraubt werden. Es empfiehlt sich für die verstellbare Schraube eine kleine Vertiefung in die Platte zu bohren, damit diese den Winddruck widerstehen kann.

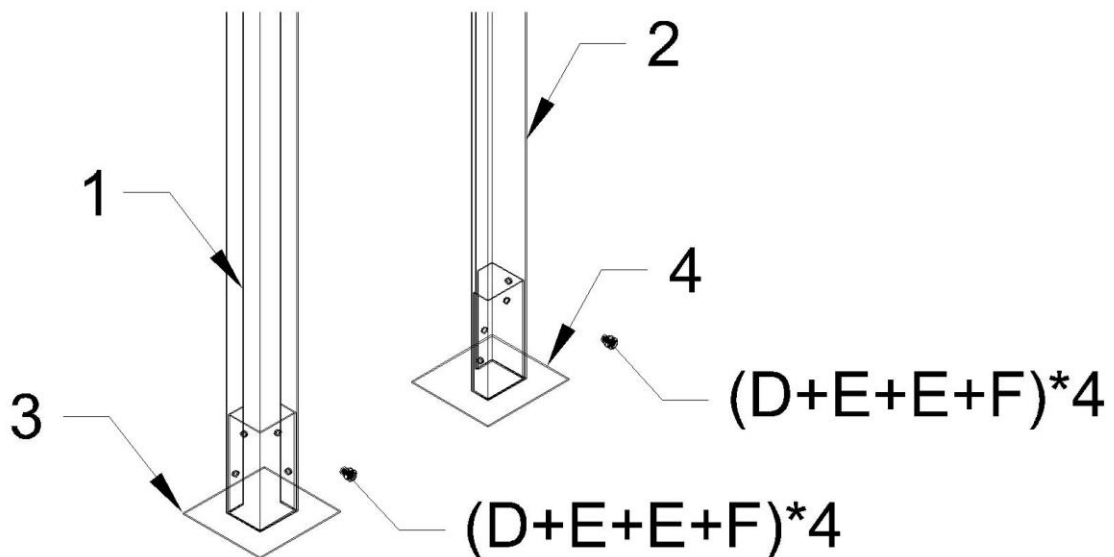
Teile Liste			
Nr.	Bezeichnung:	Mass:	Anzahl:
1	Rechte Eckstütze (von Richtung Einfahrt)	2005*100*100	1
2	Linke Eckstütze (von Richtung Einfahrt)	2005*100*100	1
3	Fussplatte der rechten Eckstütze	200*200*205	1
4	Fussplatte der linken Eckstütze	200*200*205	1
5	Stütze (Mitte)	2390*75*80	2
6	U-Schienen für Komposit Bohle	1597*25*30	5
7	U-Schienen für Komposit Bohle	1597*25*30	5
8	U - Obere Schiene für Komposit Bohle, Wand hinten	1764*28*30	3
9	U - Obere Schiene für Komposit Bohle, Wand Seite	708*28*30	2
10	Komposit Bohle, Wand hinten	1742*197.5*20	24
11	Komposit Bohle, Wand Seite	686*197.5*20	16
A	Schraube	4*15	100
B	Gewindeschneidende Schraube	5.5*25	48
C	Bit für gewindeschneidende Schrauben		1
D	Bolzen	M8*20mm	8
E	Unterlegscheibe	M8x24mm	16
F	Schraubenmutter	M8	8

„**ACHTUNG:** bitte prüfen Sie alle Einzelteile vor der Montage. Reklamationen bzgl. defekter Teile, Kratzer usw. können wir nach Montage nicht mehr anerkennen. Bitte reklamieren Sie an verkauf@abson.biz“

Übersicht Komponenten

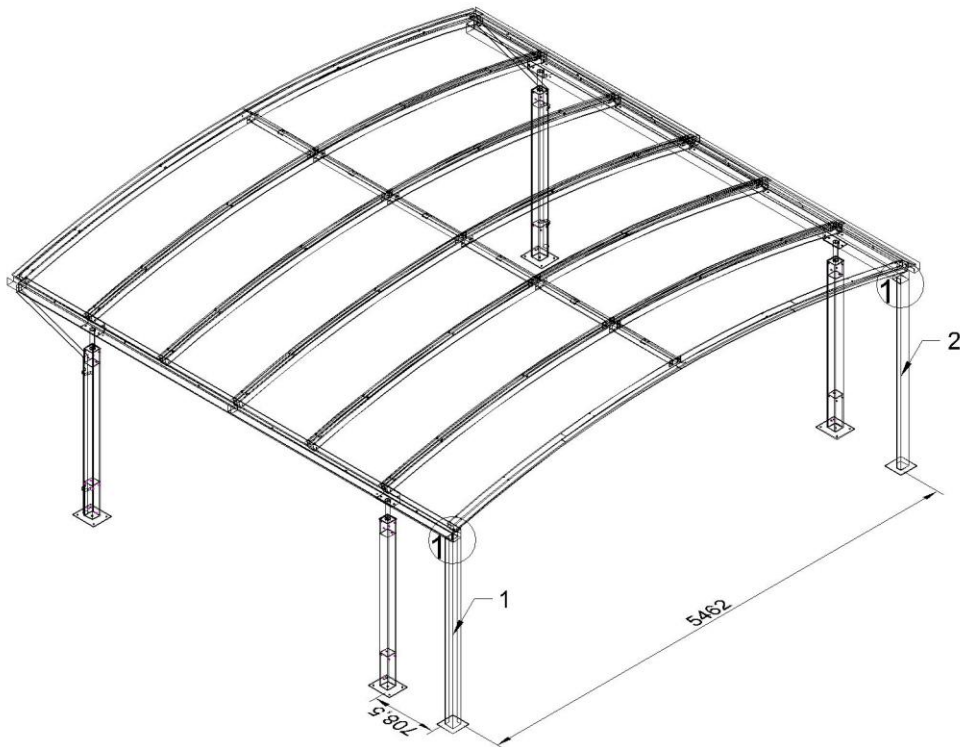


Schritt 1

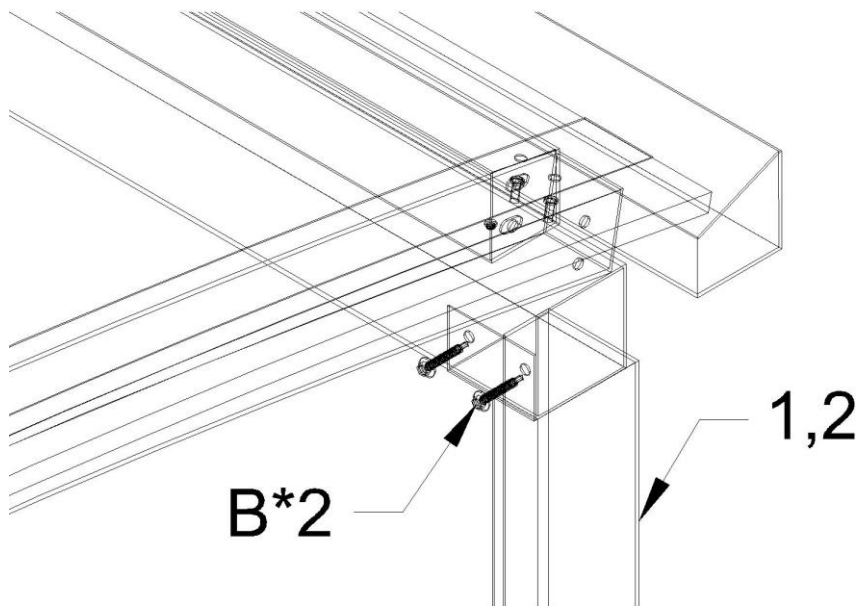


„**ACHTUNG:** bitte prüfen Sie alle Einzelteile vor der Montage. Reklamationen bzgl. defekter Teile, Kratzer usw. können wir nach Montage nicht mehr anerkennen. Bitte reklamieren Sie an verkauf@abson.biz“

Schritt 2

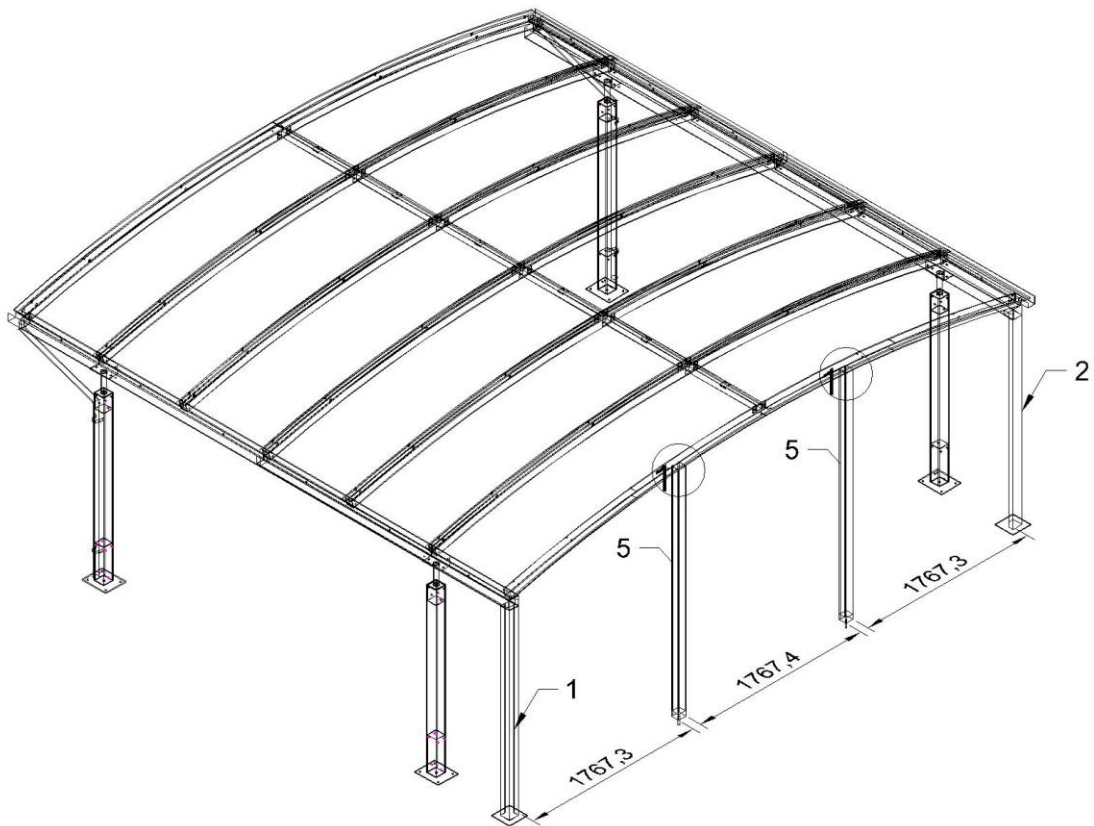


2-1*2

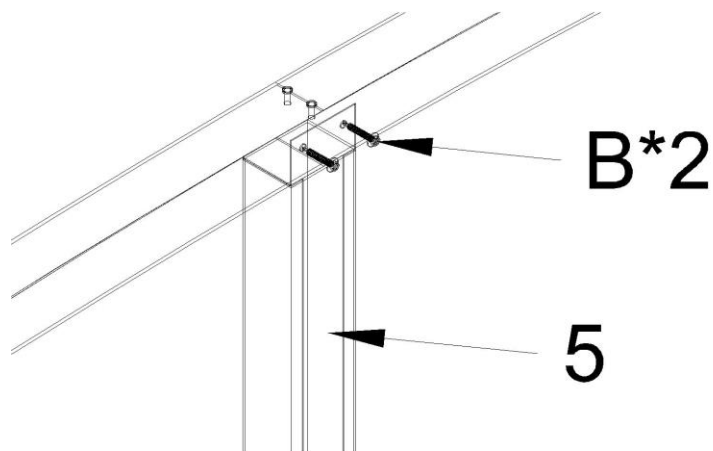


„**ACHTUNG:** bitte prüfen Sie alle Einzelteile vor der Montage. Reklamationen bzgl. defekter Teile, Kratzer usw. können wir nach Montage nicht mehr anerkennen. Bitte reklamieren Sie an verkauf@abson.biz“

Schritt 3

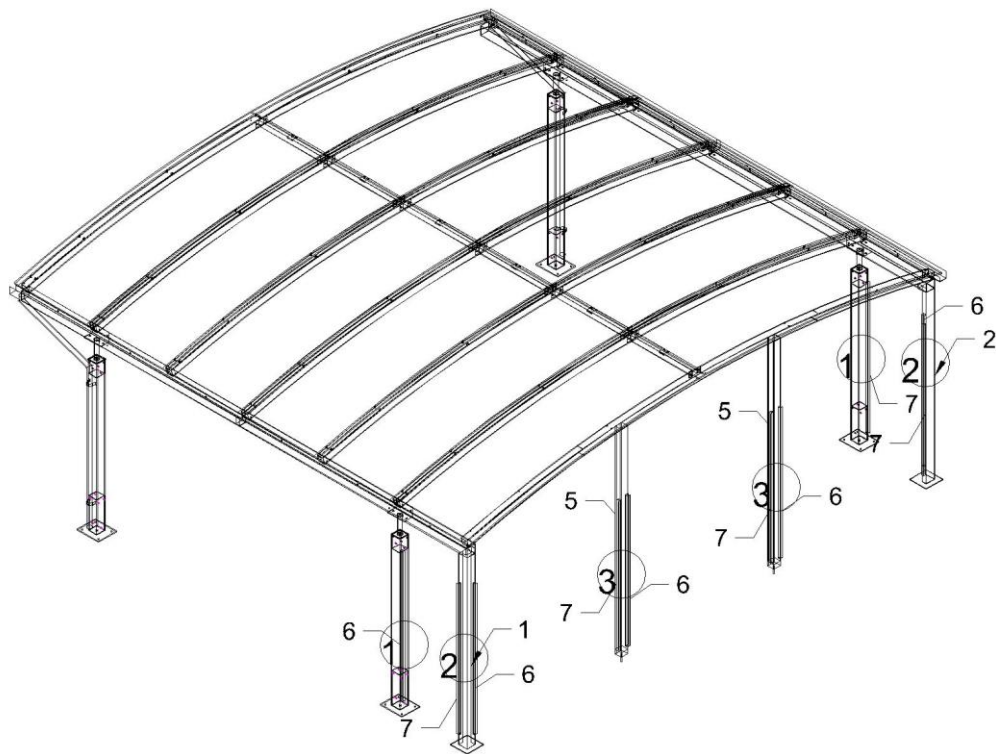


3-1*2

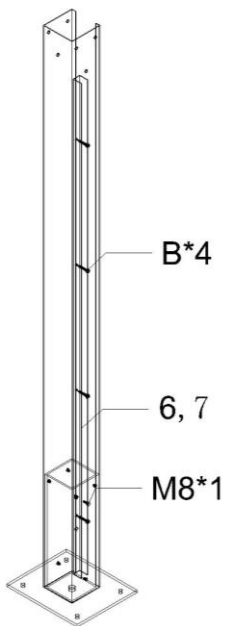


„**ACHTUNG:** bitte prüfen Sie alle Einzelteile vor der Montage. Reklamationen bzgl. defekter Teile, Kratzer usw. können wir nach Montage nicht mehr anerkennen. Bitte reklamieren Sie an verkauf@abson.biz“

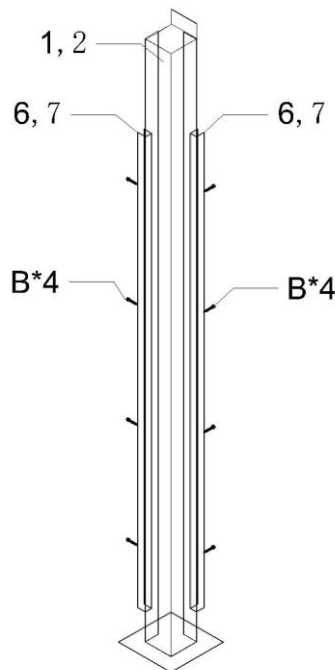
Schritt 4



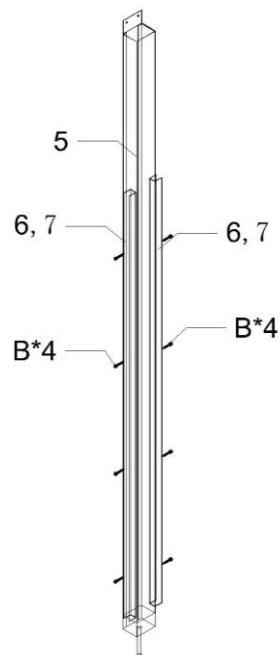
4-1*2



4-2*2

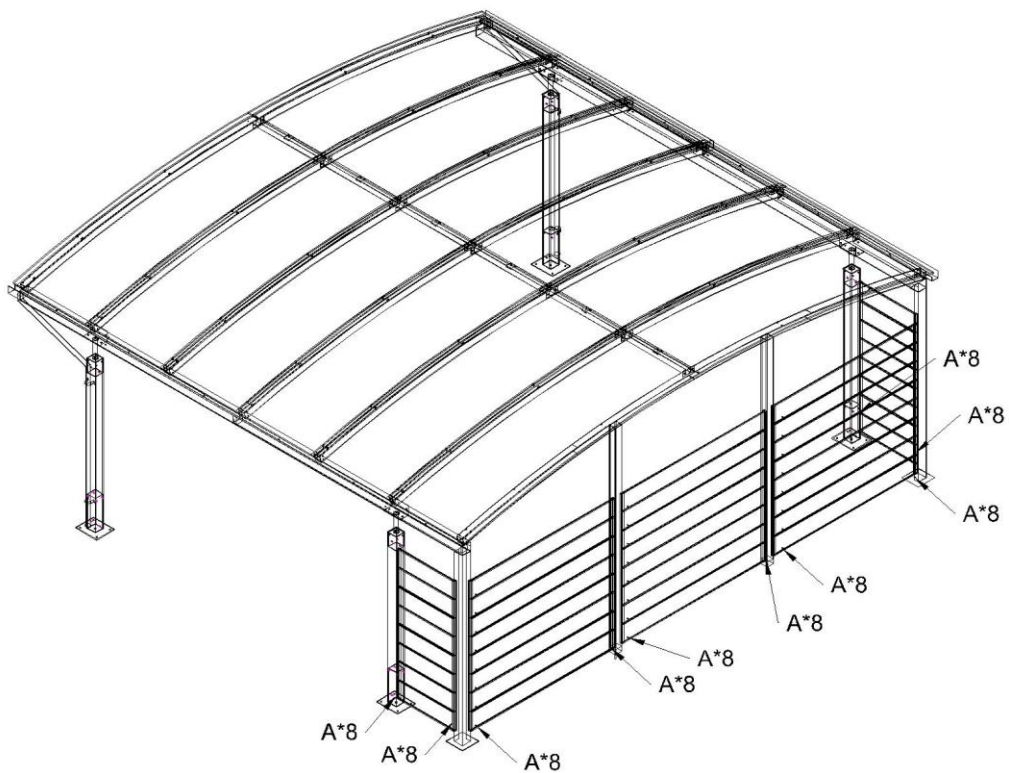
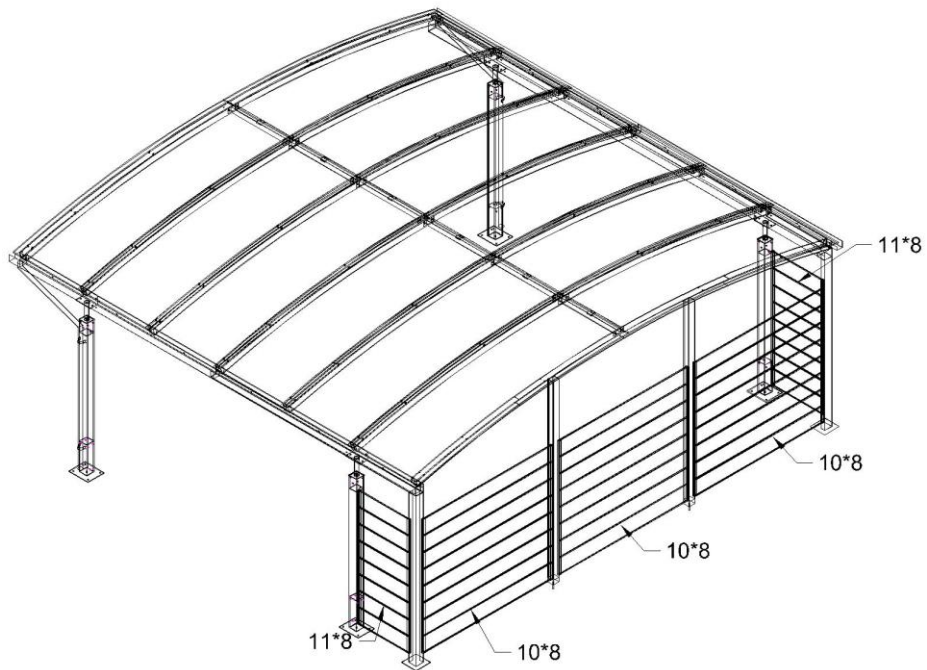


4-3*2



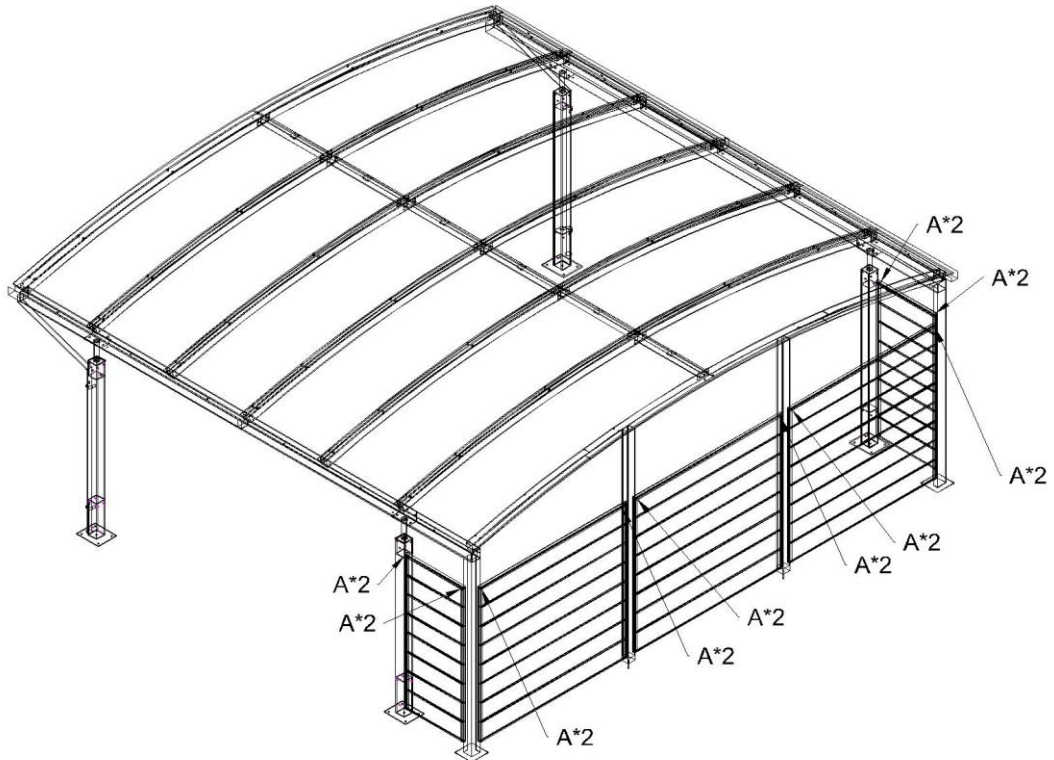
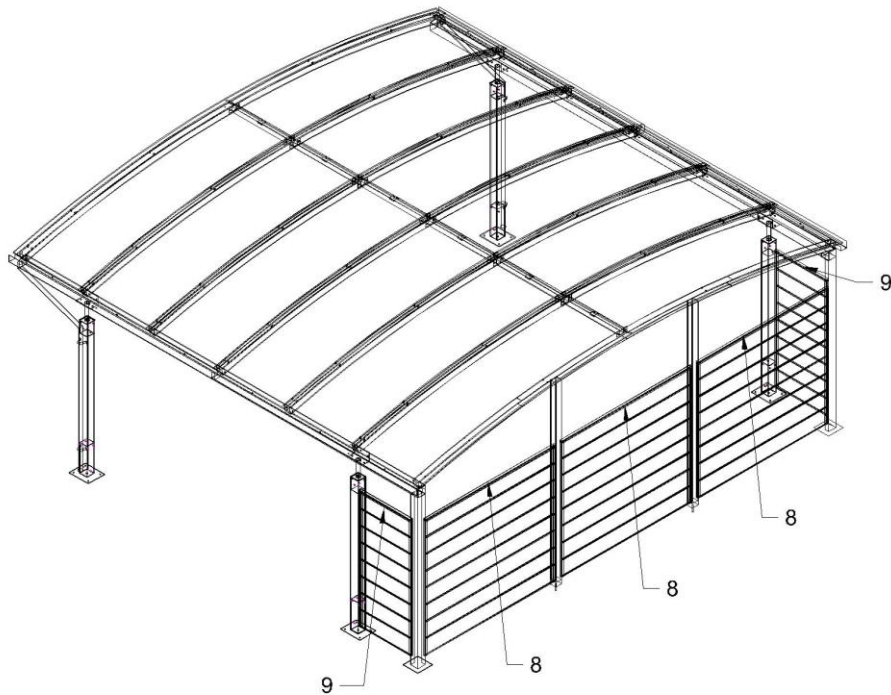
„**ACHTUNG:** bitte prüfen Sie alle Einzelteile vor der Montage. Reklamationen bzgl. defekter Teile, Kratzer usw. können wir nach Montage nicht mehr anerkennen. Bitte reklamieren Sie an verkauf@abson.biz“

Schritt 5



„**ACHTUNG:** bitte prüfen Sie alle Einzelteile vor der Montage. Reklamationen bzgl. defekter Teile, Kratzer usw. können wir nach Montage nicht mehr anerkennen. Bitte reklamieren Sie an verkauf@abson.biz“

Schritt 6



„**ACHTUNG:** bitte prüfen Sie alle Einzelteile vor der Montage. Reklamationen bzgl. defekter Teile, Kratzer usw. können wir nach Montage nicht mehr anerkennen. Bitte reklamieren Sie an verkauf@abson.biz“