

**Lieferant:** Abson ApS  
Birk Centerpark 40, L251  
DK- 7400 Herning  
e-mail: [verkauf@abson.biz](mailto:verkauf@abson.biz)  
Tel.: +45 96600929

## Wichtige Information!

### Hinweis zur Montage durch Dritte:

Bei Montage durch den Endkunden oder Dritte weisen wir auf folgendes hin:  
Reklamationen akzeptieren wir nur **vor** oder **während** der Montage, vor Einbau des Einzelteils!

Dokumentation per Reklamationsformular und Foto an:  
[verkauf@abson.biz](mailto:verkauf@abson.biz) oder [Michael.Wensky@t-online.de](mailto:Michael.Wensky@t-online.de) (Tel.: 0049-170-3842962)

Reklamationen am bereits aufgebauten Carport können wir nicht akzeptieren!  
Kontrollieren Sie aus diesem Grund bitte alle Einzelteile **vor** dem Einbau  
Wir bitten um Ihr Verständnis

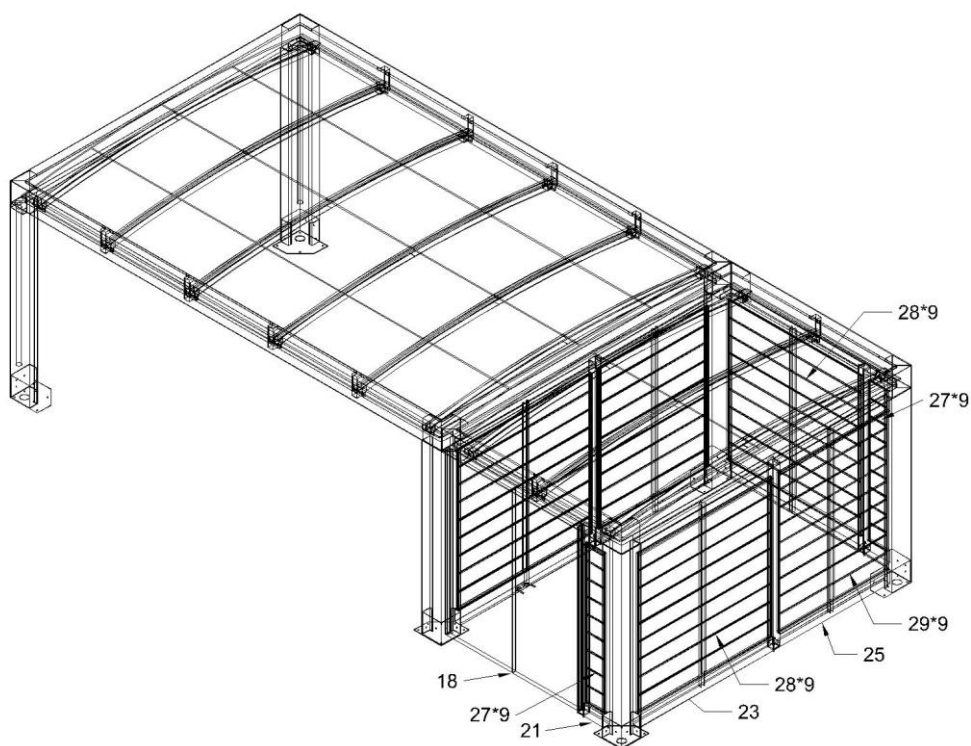
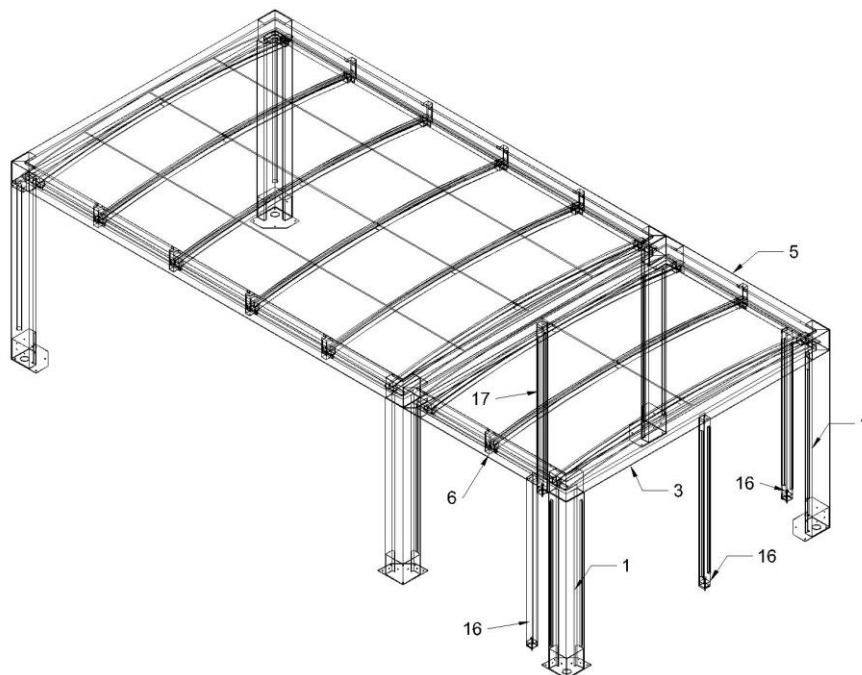
„**ACHTUNG:** bitte prüfen Sie alle Einzelteile vor der Montage. Reklamationen bzgl. defekter Teile, Kratzer usw. können wir nach Montage nicht mehr anerkennen. Bitte reklamieren Sie an [verkauf@abson.biz](mailto:verkauf@abson.biz)“

Löcher in den oberen Rahmen und 2+4 Löcher in die Stützen des Carport bohren. Man soll die Löcher behandeln ehe die Schrauben montiert werden, um die Oberfläche zu schützen. Die verstellbare Schraube am unteren Ende der Stützen #16 und #17 soll gegen eine Platten verschraubt werden. Es empfiehlt sich für die verstellbare Schraube eine kleine Vertiefung in die Platte zu bohren, damit die verstellbare Schraube bei Winddruck nicht rutscht.

HINWEIS: Dieses Produkt ist CE-zertifiziert. Der beiliegende CE Sticker dient zum Nachweis dieses Zertifikates und sollte am Produkt angebracht werden. Alternativ kann er an einem sicheren Platz im Haus aufbewahrt werden.

**„ACHTUNG: bitte prüfen Sie alle Einzelteile vor der Montage. Reklamationen bzgl. defekter Teile, Kratzer usw. können wir nach Montage nicht mehr anerkennen. Bitte reklamieren Sie an [verkauf@abson.biz](mailto:verkauf@abson.biz)“**


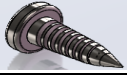
## Komponent Übersicht

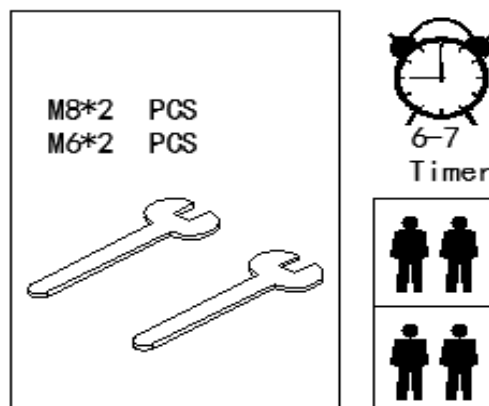


**„ACHTUNG: bitte prüfen Sie alle Einzelteile vor der Montage. Reklamationen bzgl. defekter Teile, Kratzer usw. können wir nach Montage nicht mehr anerkennen. Bitte reklamieren Sie an [verkauf@abson.biz](mailto:verkauf@abson.biz)“**

Nr.	Beschreibung:	Mass:	Anzahl:
1	Eckpfosten	2250*250*250	2
2	Bodenplatten für Eckpfosten	350*350*250	2
3	Endrahmen mit Fallrohr	3700*250*100	1
4	Endrahmen ohne Fallrohr	3700*250*100	1
5	Seitenrahmen linke Seite (von Richtung Einfahrt)	2296*250*100	1
6	Seitenrahmen rechte Seite (von Richtung Einfahrt)	2296*250*100	1
7	Dachträger	3490*60*60	3
8	Stahl Top-Platte für Carport / Schuppen Verbindung	3700*207*30	1
9	Eckwinkel für Dachrahmen mit Fallrohr	235*235*245	2
10	Eckwinkel für Dachrahmen ohne Fallrohr	235*235*245	2
11	Innen Beschlag für mittleren Dachträger	235*130*68	2
12	Äusserer Beschlag für Dachträger	150*68*60	6
13	Fallrohr	186*186*1950	2
14	Dachleiste für mittleren Dachträger	3610*70*2	1
15	Dachleiste für Dachträger jedes Ende	3610*70*2	2
16	Wandstützen, Ende und Seiten	2050*80*80	3
17	Wandstützen zwischen Carport und Schuppen	2050*80*80	1
18	Tür	1713*2050*60	1
19	U-Schienen für Komposit Bohle	1777*30*25	7
20	U-Schienen für Komposit Bohle	1777*30*25	7
21	Bodenschiene für Komposit Bohle beim Tür	253*155*80	2
22	Topschiene für Komposit Bohle beim Tür	253*140*80	2
23	Bodenschiene für Komposit Bohle, Endwand Teil 1	1713*155*80	3
24	Topschiene für Komposit Bohle, Endwand Teil 1	1713*140*80	3
25	Bodenschiene für Komposit Bohle, Endwand Teil 2	1407*155*80	2
26	Topschiene für Komposit Bohle, Endwand Teil 2	1407*140*80	2
27	Komposit Bohle 1	228*197.5*19	18
28	Komposit Bohle 2	1688*197.5*19	27
29	Komposit Bohle 3	1382*197.5*19	18
30	Polycarbonat Dachplatten	3595*1068*15	2
31	Butylband / Dichtband	Rolle	4
35	Wandversteifung, Innenseite	2025*37*70	5

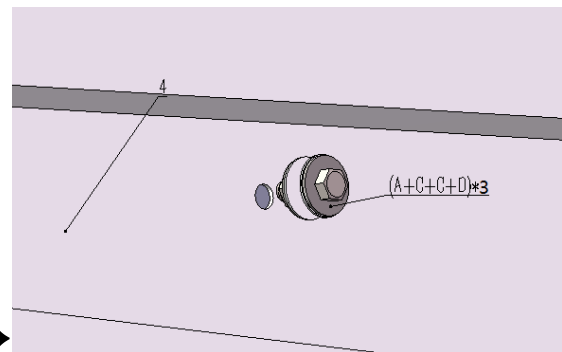
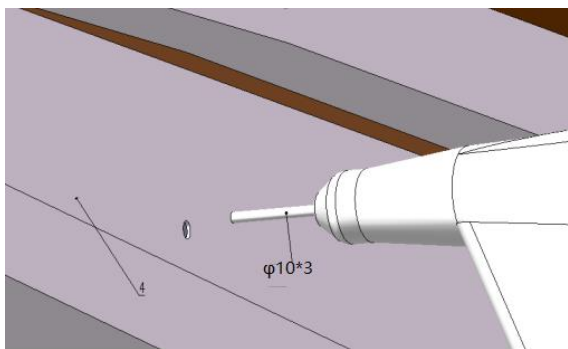
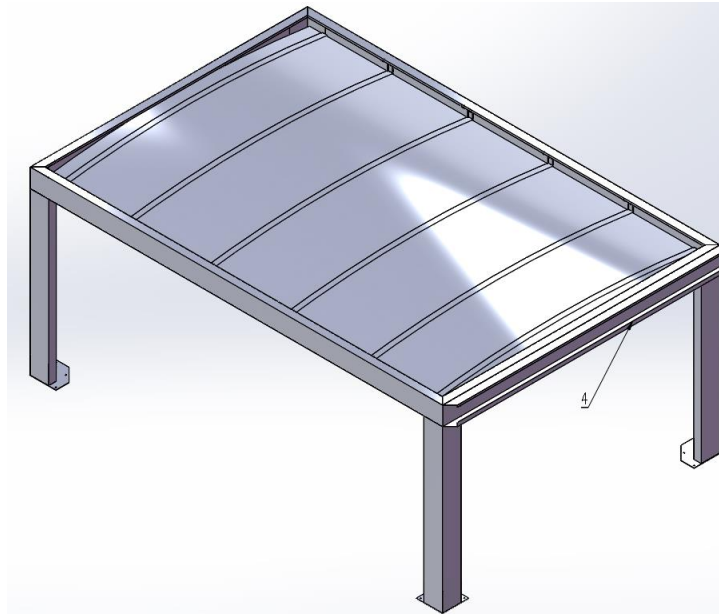
**„ACHTUNG: bitte prüfen Sie alle Einzelteile vor der Montage. Reklamationen bzgl. defekter Teile, Kratzer usw. können wir nach Montage nicht mehr anerkennen. Bitte reklamieren Sie an [verkauf@abson.biz](mailto:verkauf@abson.biz)“**

Befestigung			
A		M8*25mm. Bolzen	140
B		Beschlag für Schlossriegel	1
C		Unterlegscheibe Ø24mm.	278
D		M8 Schraubenmutter	140
E		M6*30 Bolzen	6
F		3.9*15 Schrauben für Komposit Bohle	240
G		Unterlegscheibe Ø22mm.	12
H		Bit für gewindeschneidende Schrauben	1
I		M6 Schraubenmutter	6
J		Gummi Unterlegscheibe	232
K		5.5*25 gewindeschneidende Schrauben	134
L		5.5*38 gewindeschneidende Schrauben	34



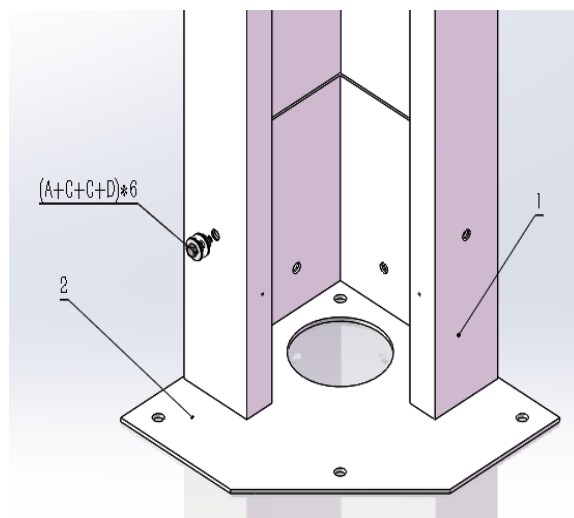
„**ACHTUNG:** bitte prüfen Sie alle Einzelteile vor der Montage. Reklamationen bzgl. defekter Teile, Kratzer usw. können wir nach Montage nicht mehr anerkennen. Bitte reklamieren Sie an [verkauf@abson.biz](mailto:verkauf@abson.biz)“

## SCHRITT 1

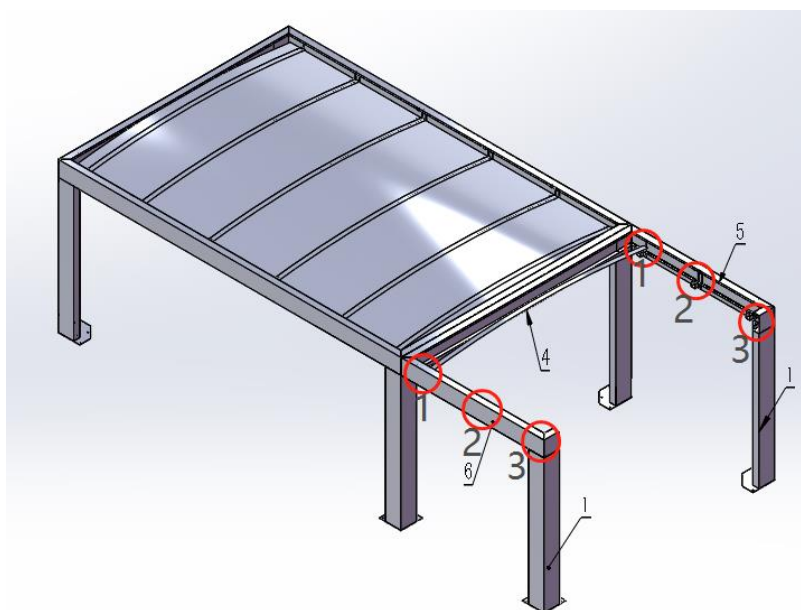


„**ACHTUNG:** bitte prüfen Sie alle Einzelteile vor der Montage. Reklamationen bzgl. defekter Teile, Kratzer usw. können wir nach Montage nicht mehr anerkennen. Bitte reklamieren Sie an [verkauf@abson.biz](mailto:verkauf@abson.biz)“

## SCHRITT 2

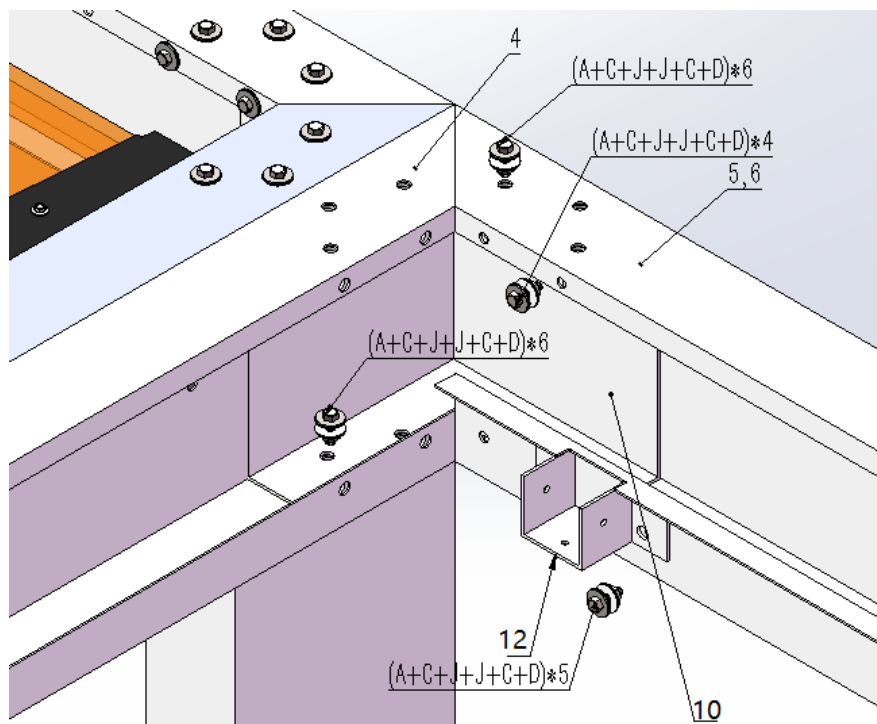


## SCHRITT 3

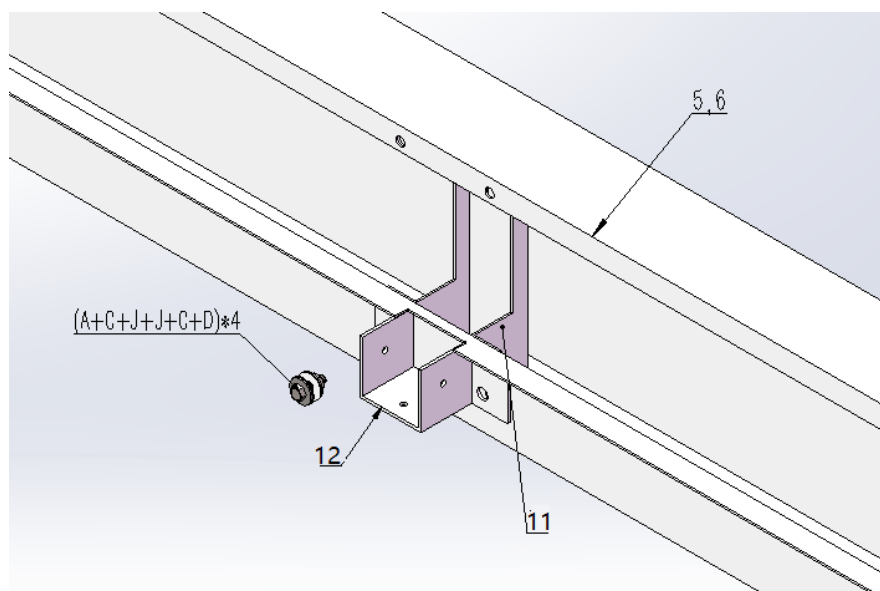


„**ACHTUNG:** bitte prüfen Sie alle Einzelteile vor der Montage. Reklamationen bzgl. defekter Teile, Kratzer usw. können wir nach Montage nicht mehr anerkennen. Bitte reklamieren Sie an [verkauf@abson.biz](mailto:verkauf@abson.biz)“

### 3-1\*2



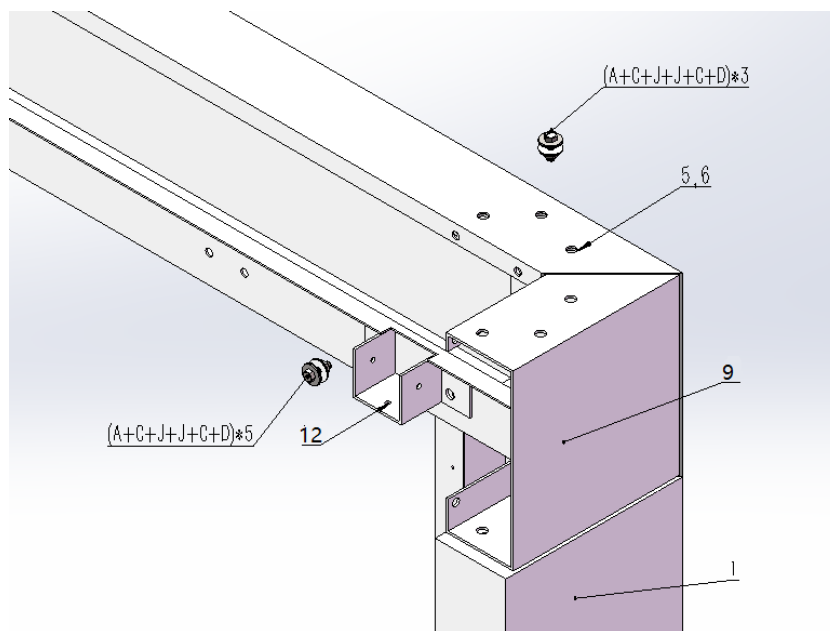
### 3-2\*2



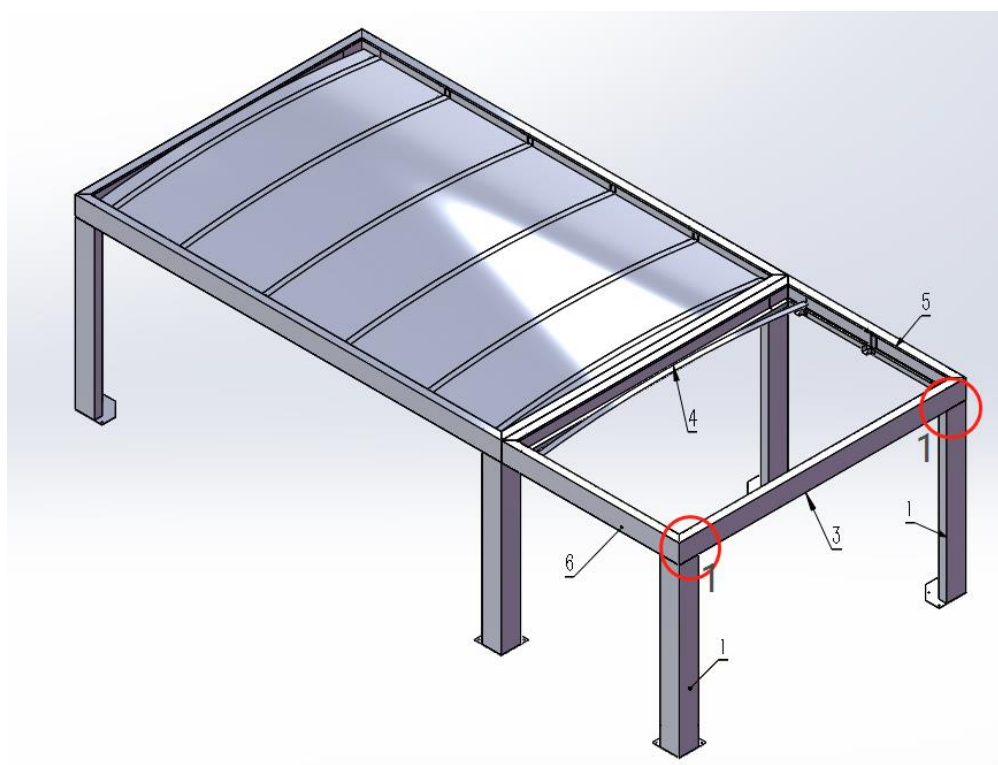
„**ACHTUNG:** bitte prüfen Sie alle Einzelteile vor der Montage. Reklamationen bzgl. defekter Teile, Kratzer usw. können wir nach Montage nicht mehr anerkennen. Bitte reklamieren Sie an [verkauf@abson.biz](mailto:verkauf@abson.biz)“



3-3\*2

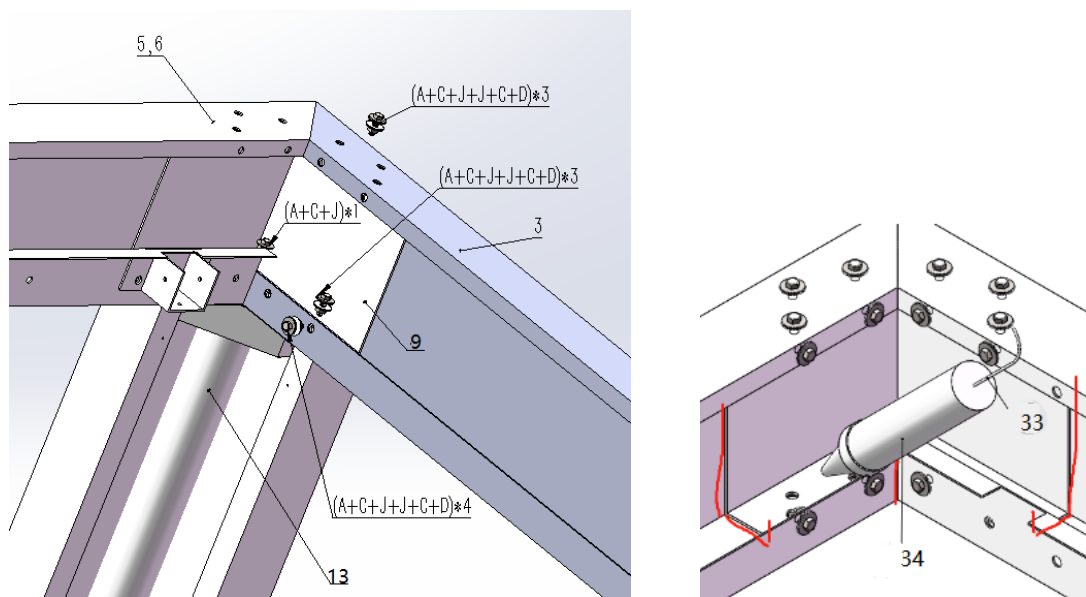


## SCHRITT 4

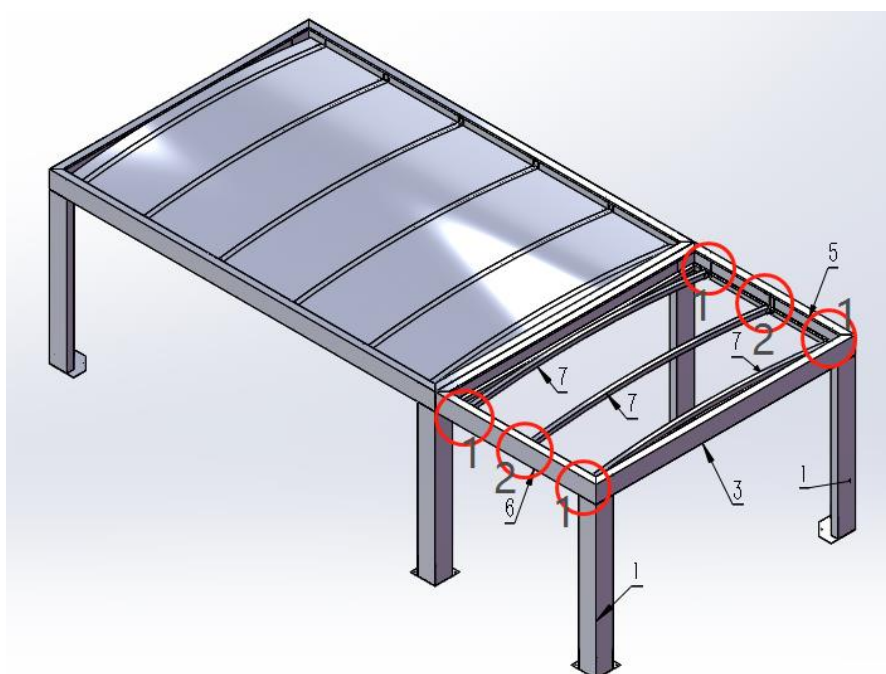


„**ACHTUNG:** bitte prüfen Sie alle Einzelteile vor der Montage. Reklamationen bzgl. defekter Teile, Kratzer usw. können wir nach Montage nicht mehr anerkennen. Bitte reklamieren Sie an [verkauf@abson.biz](mailto:verkauf@abson.biz)“

# 4-1\*2

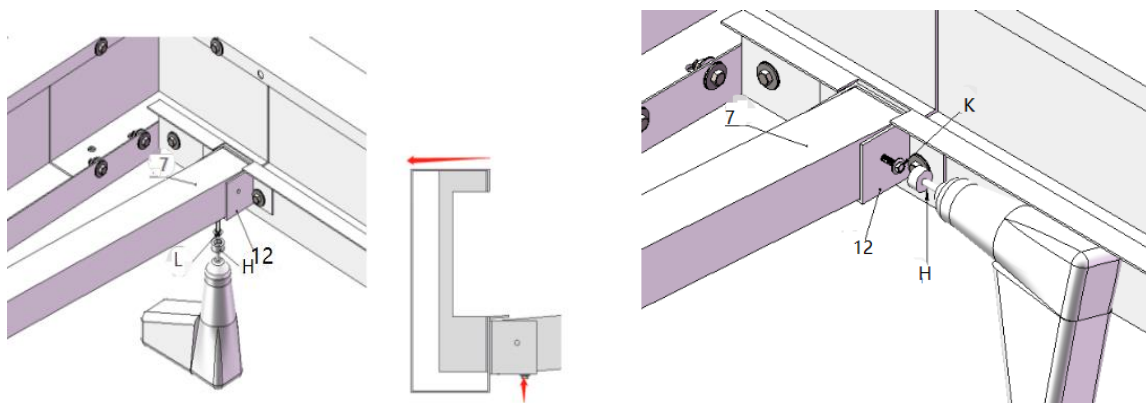


## SCHRITT 5

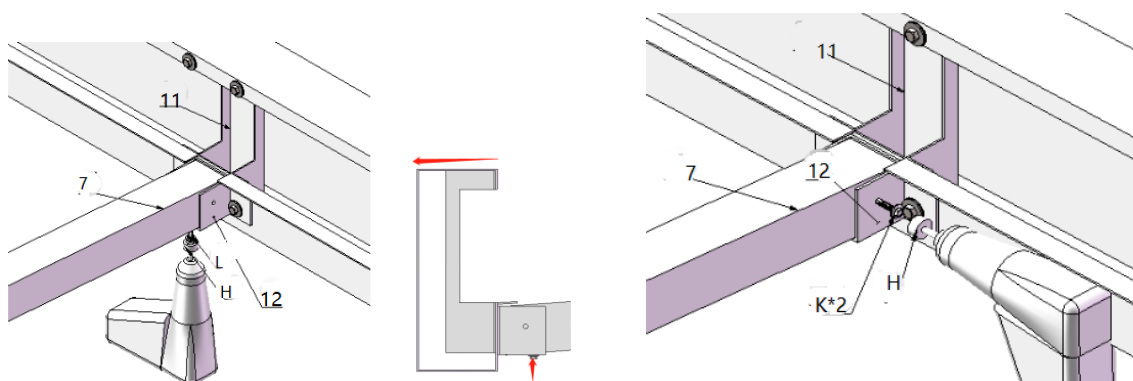


„**ACHTUNG:** bitte prüfen Sie alle Einzelteile vor der Montage. Reklamationen bzgl. defekter Teile, Kratzer usw. können wir nach Montage nicht mehr anerkennen. Bitte reklamieren Sie an [verkauf@abson.biz](mailto:verkauf@abson.biz)“

## 5-1\*4

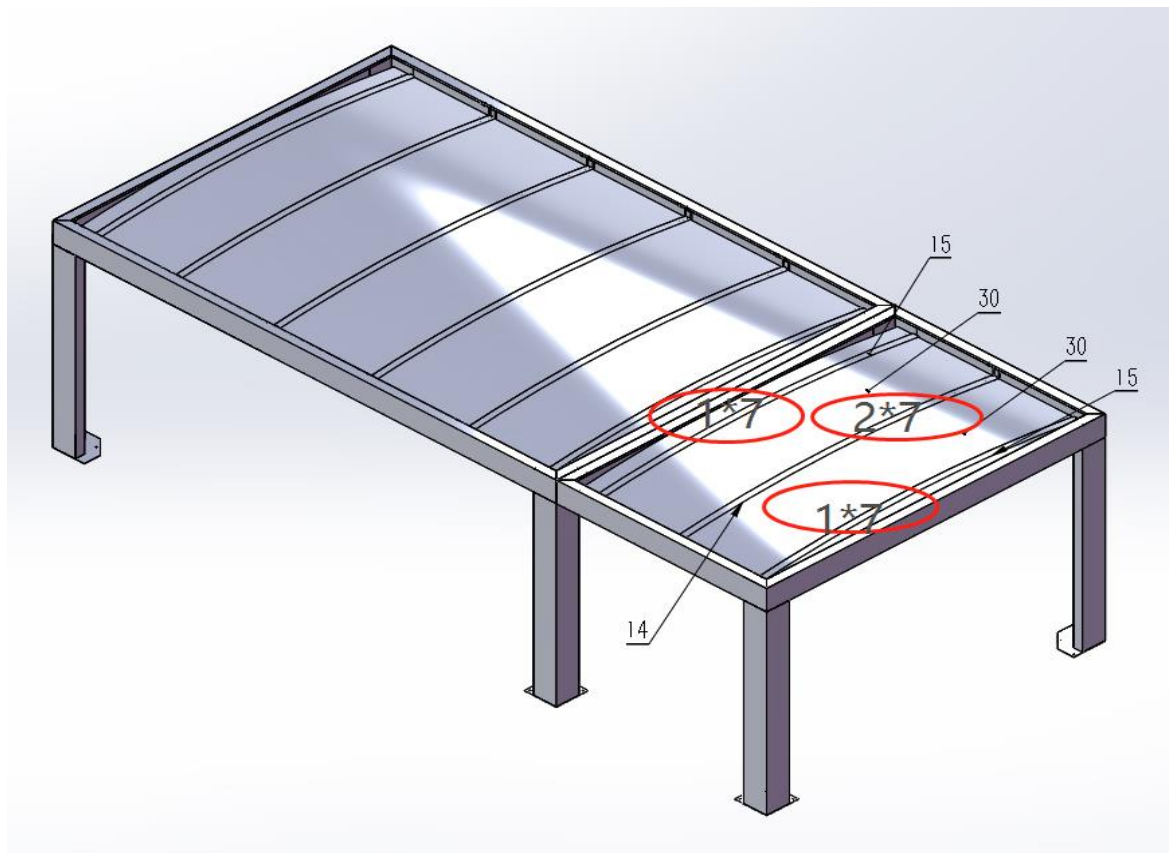


## 5-2\*2



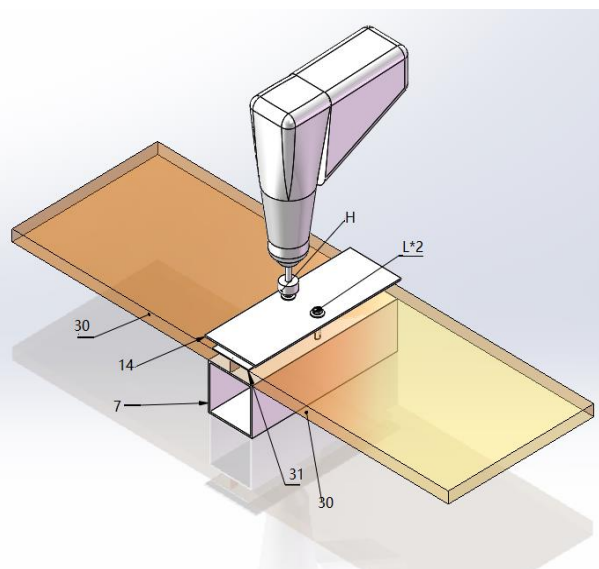
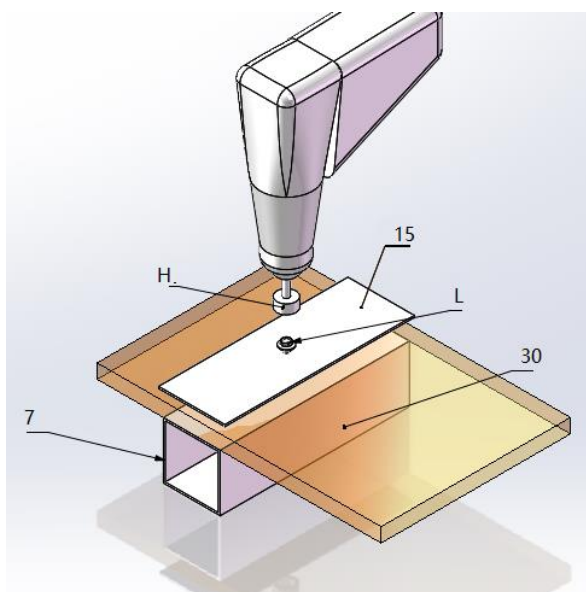
„**ACHTUNG:** bitte prüfen Sie alle Einzelteile vor der Montage. Reklamationen bzgl. defekter Teile, Kratzer usw. können wir nach Montage nicht mehr anerkennen. Bitte reklamieren Sie an [verkauf@abson.biz](mailto:verkauf@abson.biz)“

## SCHRITT 6



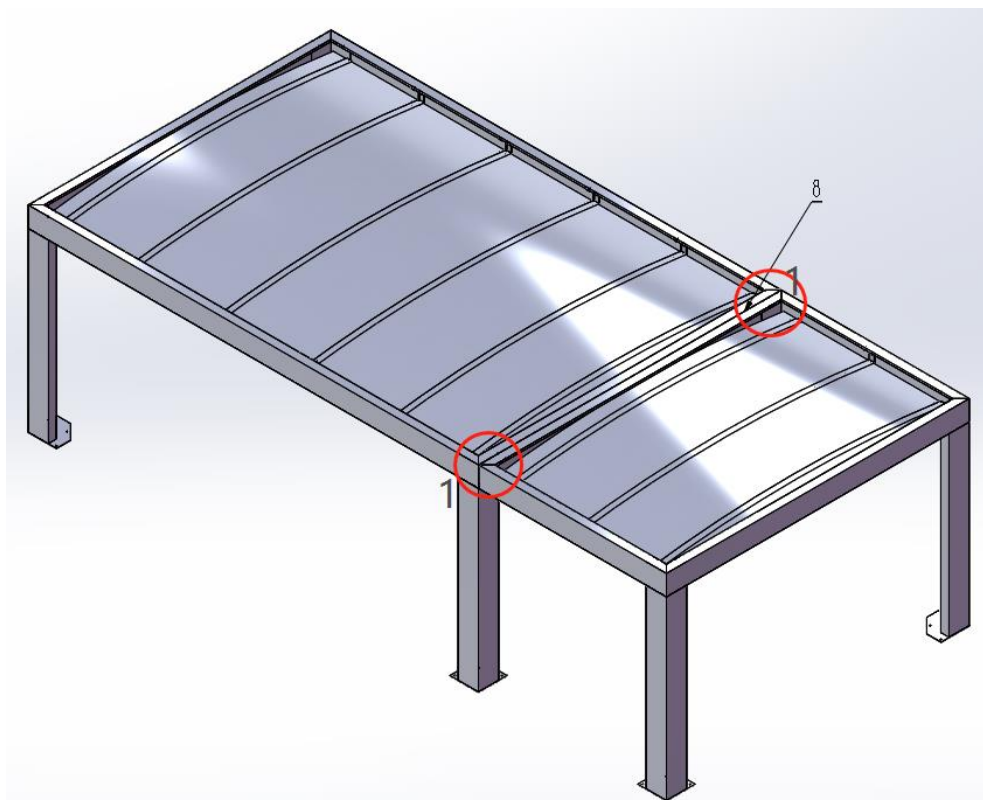
6-1\*14

6-2\*7

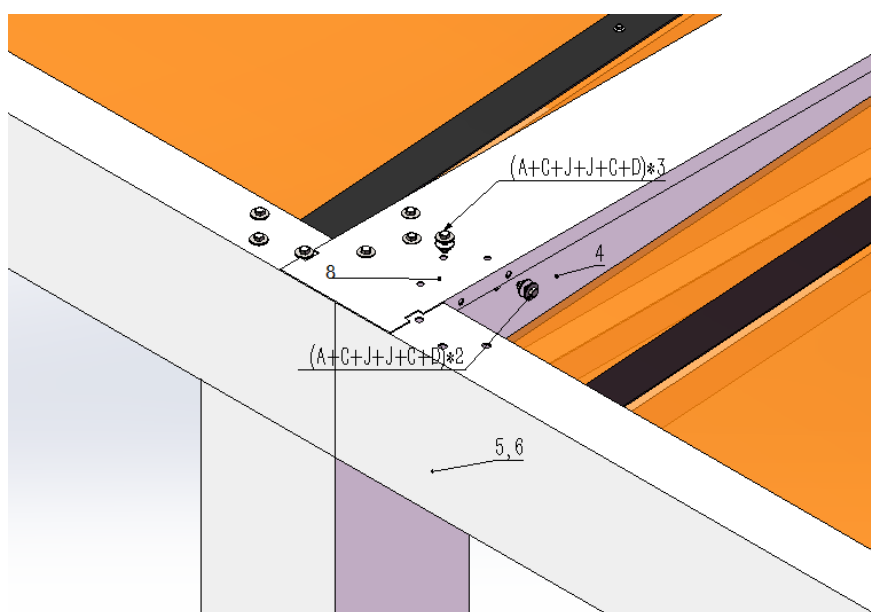


„**ACHTUNG:** bitte prüfen Sie alle Einzelteile vor der Montage. Reklamationen bzgl. defekter Teile, Kratzer usw. können wir nach Montage nicht mehr anerkennen. Bitte reklamieren Sie an [verkauf@abson.biz](mailto:verkauf@abson.biz)“

## SCHRITT 7

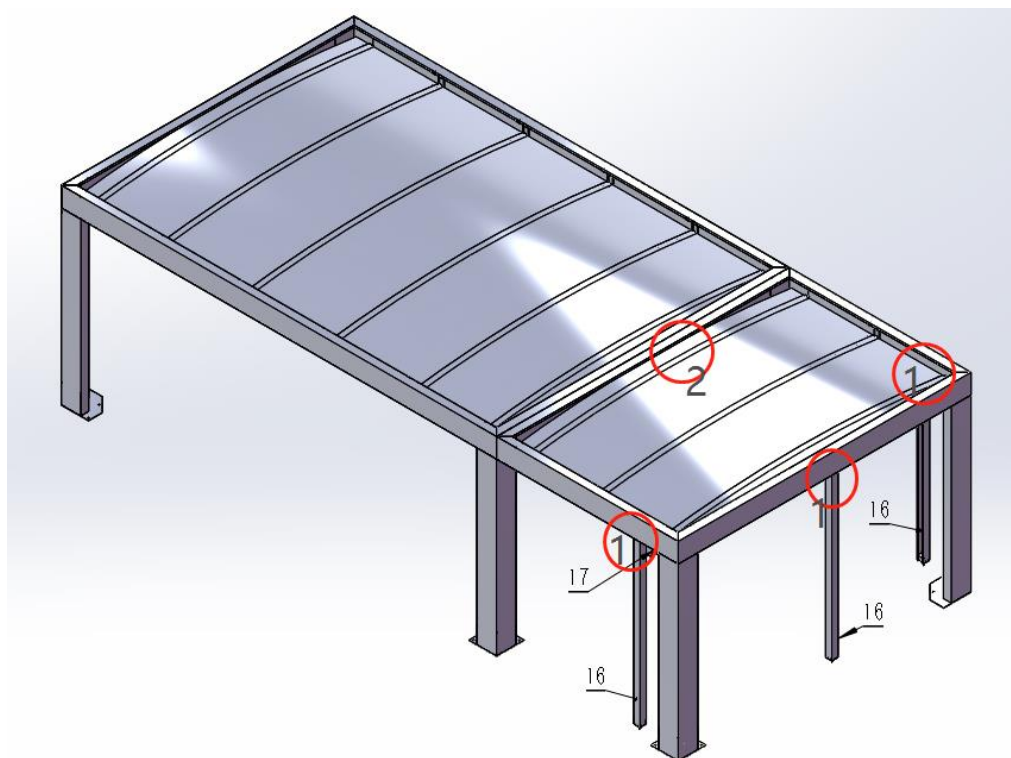


7-1\*2



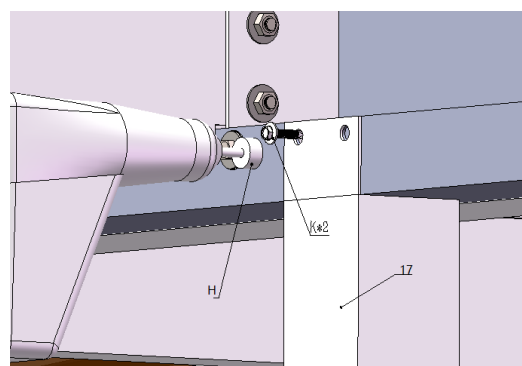
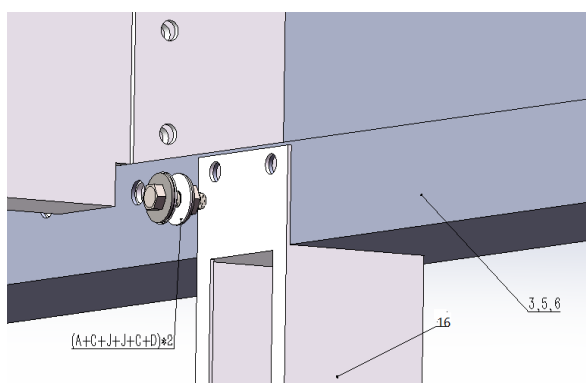
„**ACHTUNG:** bitte prüfen Sie alle Einzelteile vor der Montage. Reklamationen bzgl. defekter Teile, Kratzer usw. können wir nach Montage nicht mehr anerkennen. Bitte reklamieren Sie an [verkauf@abson.biz](mailto:verkauf@abson.biz)“

## SCHRITT 8



8-1\*3

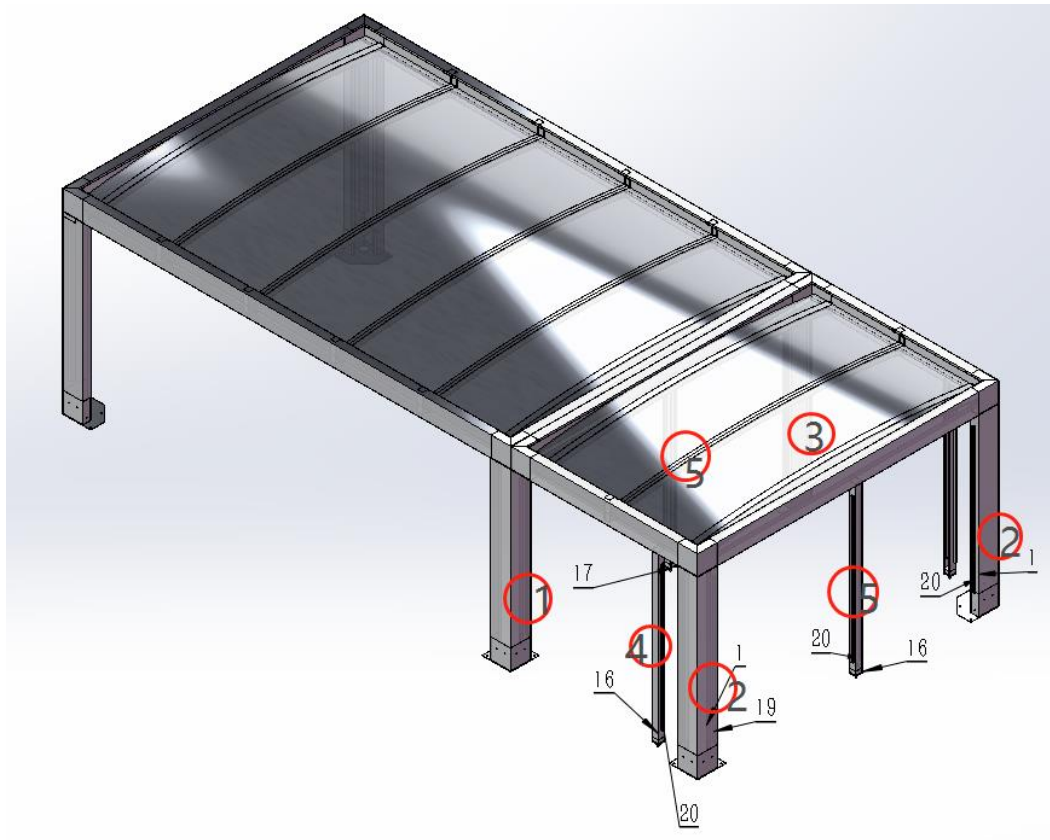
8-2\*1



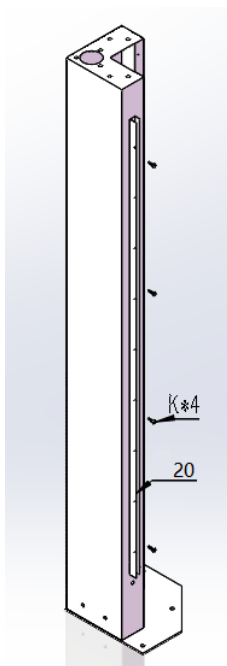
„**ACHTUNG:** bitte prüfen Sie alle Einzelteile vor der Montage. Reklamationen bzgl. defekter Teile, Kratzer usw. können wir nach Montage nicht mehr anerkennen. Bitte reklamieren Sie an [verkauf@abson.biz](mailto:verkauf@abson.biz)“



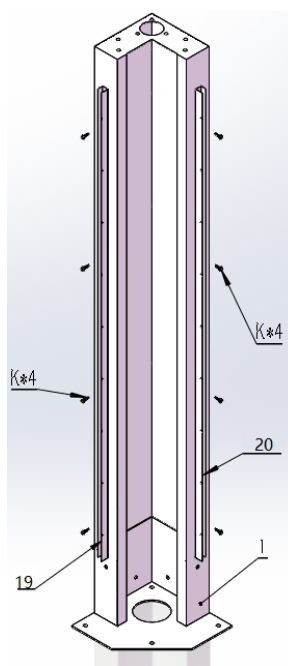
## SCHRITT 9



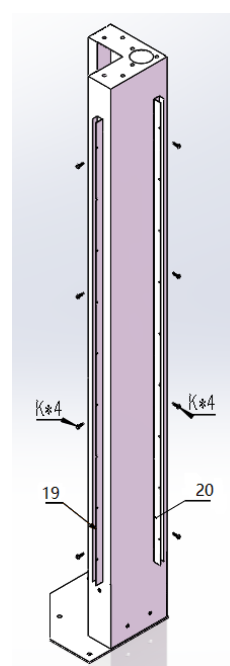
9-1\*1



9-2\*2

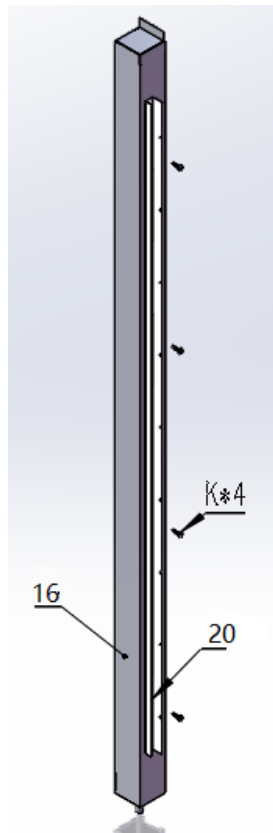


9-3\*1

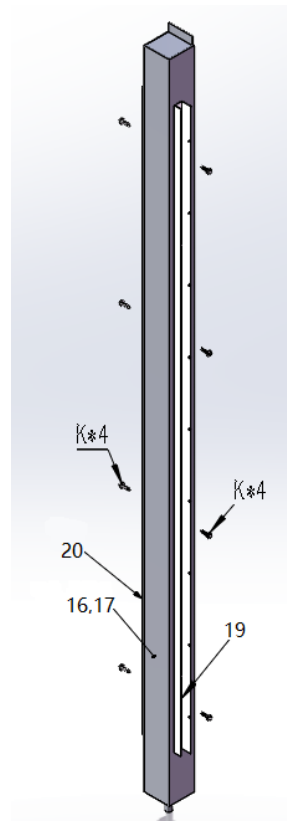


„**ACHTUNG:** bitte prüfen Sie alle Einzelteile vor der Montage. Reklamationen bzgl. defekter Teile, Kratzer usw. können wir nach Montage nicht mehr anerkennen. Bitte reklamieren Sie an [verkauf@abson.biz](mailto:verkauf@abson.biz)“

9-4\*1



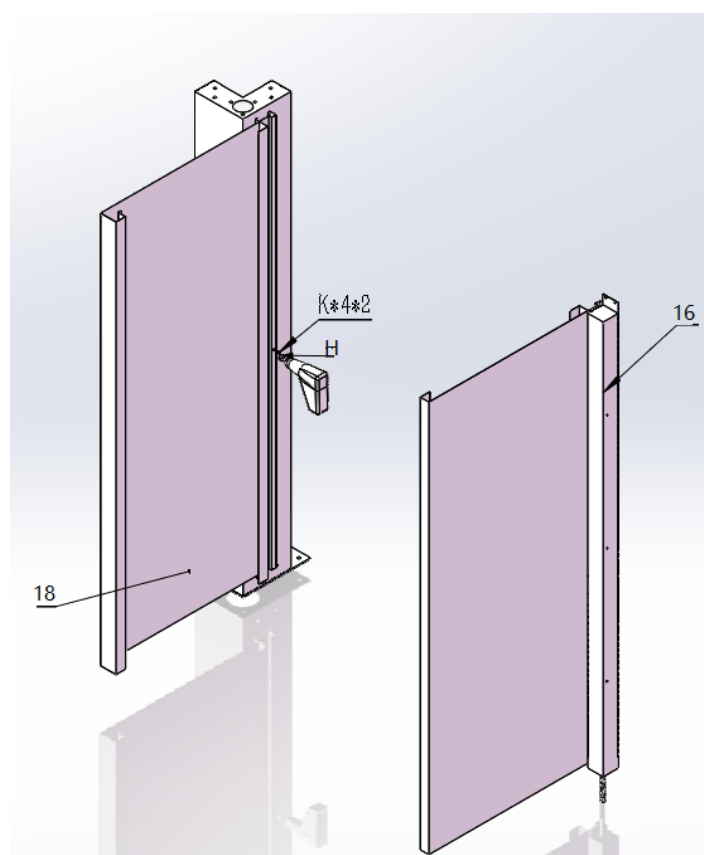
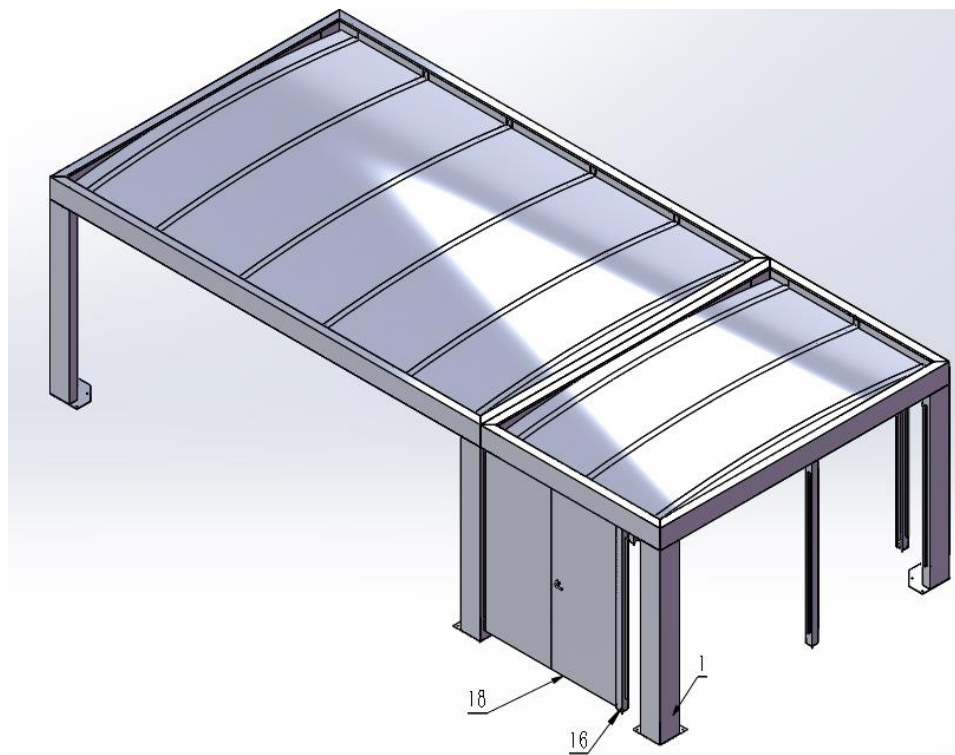
9\*5\*3



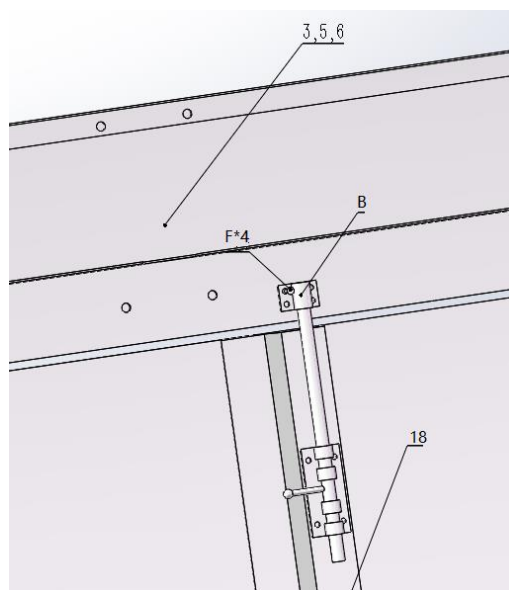
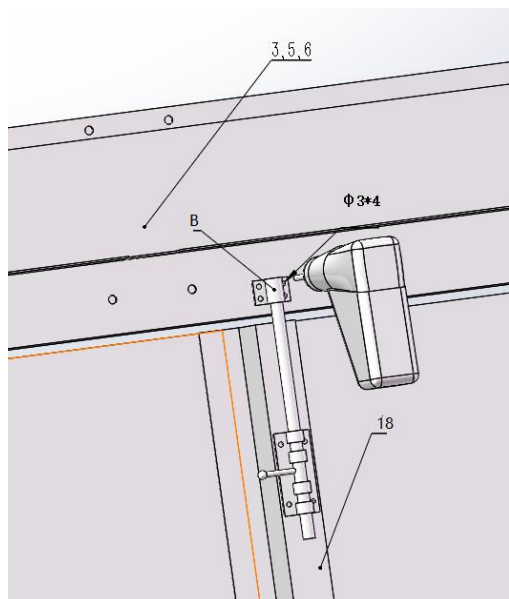
„**ACHTUNG:** bitte prüfen Sie alle Einzelteile vor der Montage. Reklamationen bzgl. defekter Teile, Kratzer usw. können wir nach Montage nicht mehr anerkennen. Bitte reklamieren Sie an [verkauf@abson.biz](mailto:verkauf@abson.biz)“



## SCHRITT 10

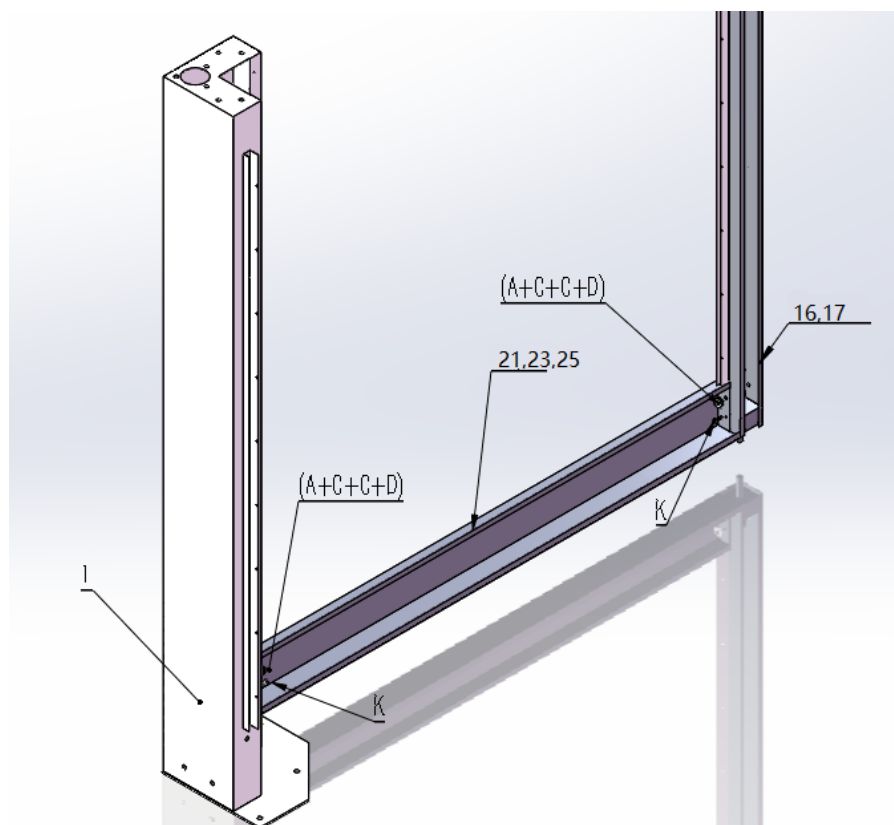
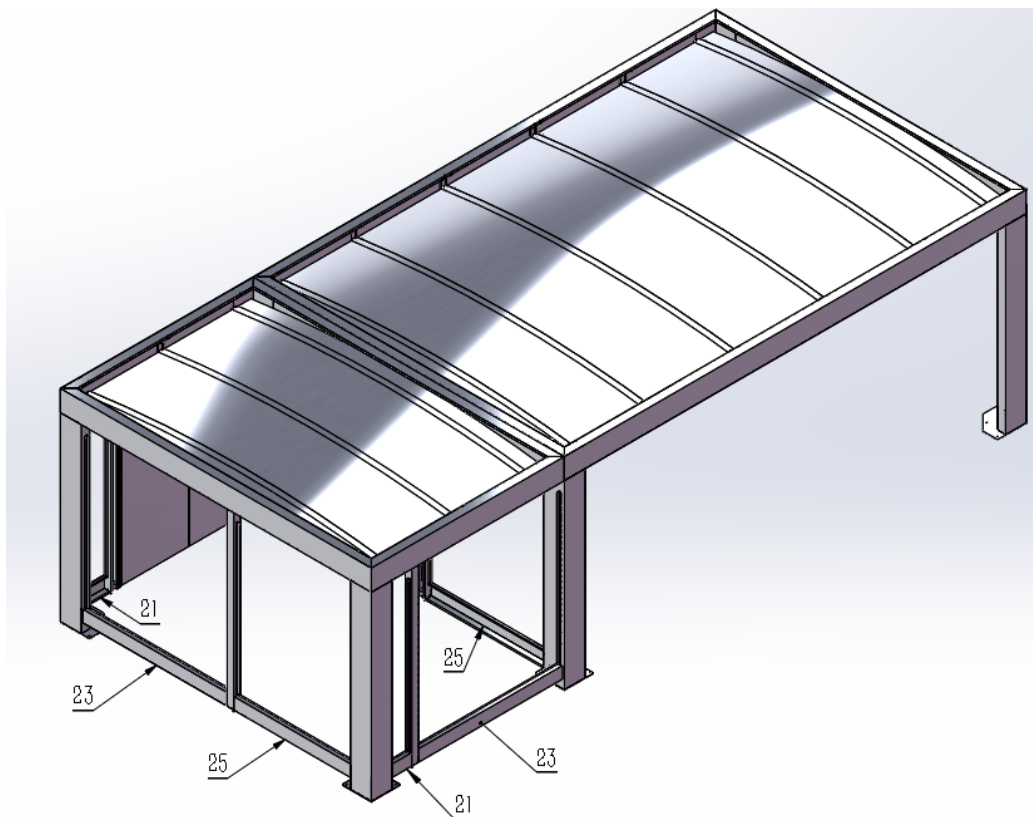


„**ACHTUNG:** bitte prüfen Sie alle Einzelteile vor der Montage. Reklamationen bzgl. defekter Teile, Kratzer usw. können wir nach Montage nicht mehr anerkennen. Bitte reklamieren Sie an [verkauf@abson.biz](mailto:verkauf@abson.biz)“



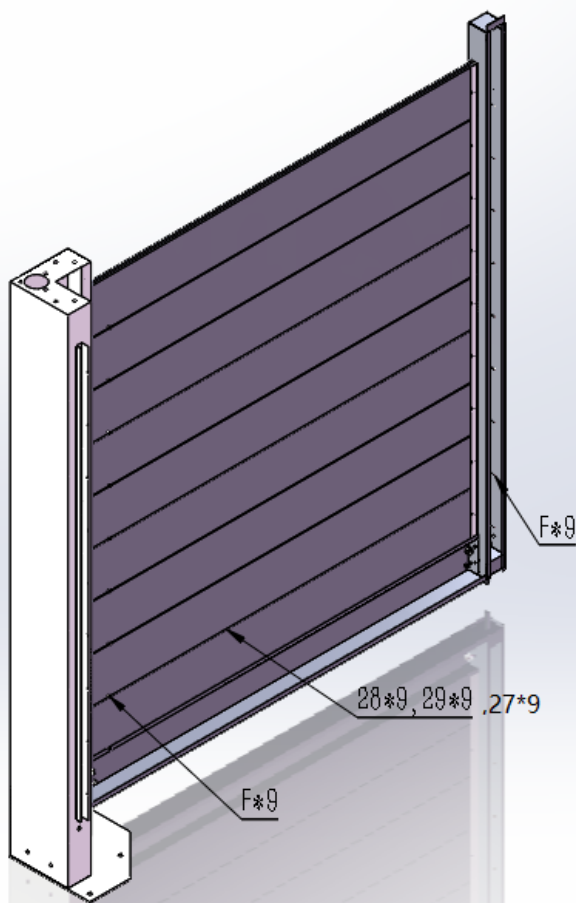
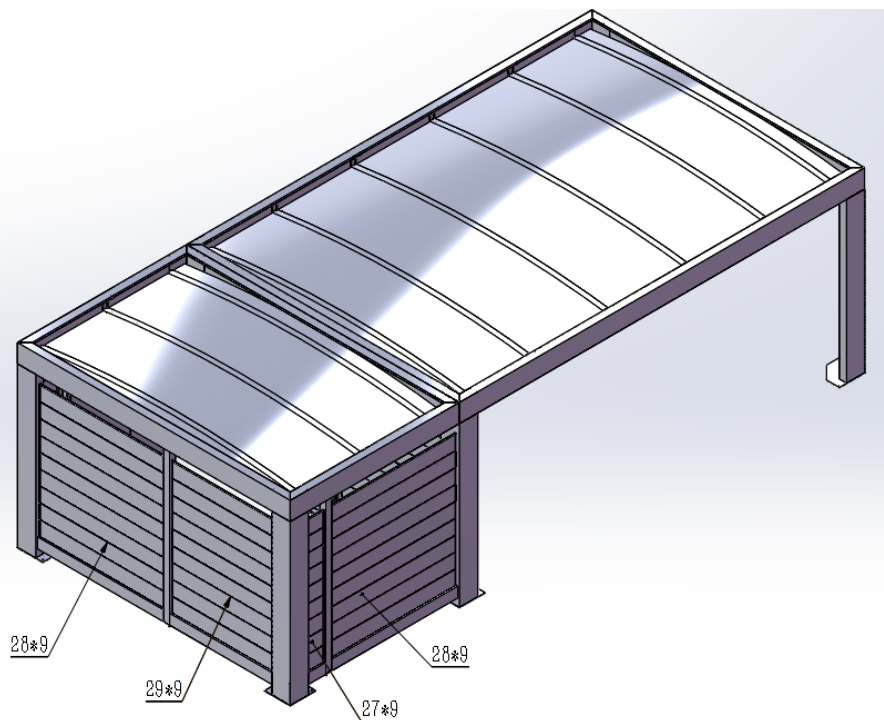
„**ACHTUNG:** bitte prüfen Sie alle Einzelteile vor der Montage. Reklamationen bzgl. defekter Teile, Kratzer usw. können wir nach Montage nicht mehr anerkennen. Bitte reklamieren Sie an [verkauf@abson.biz](mailto:verkauf@abson.biz)“

## SCHRITT 11



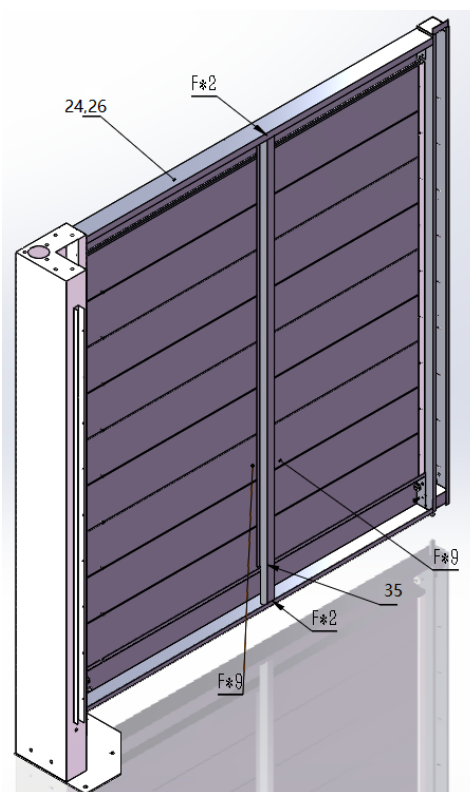
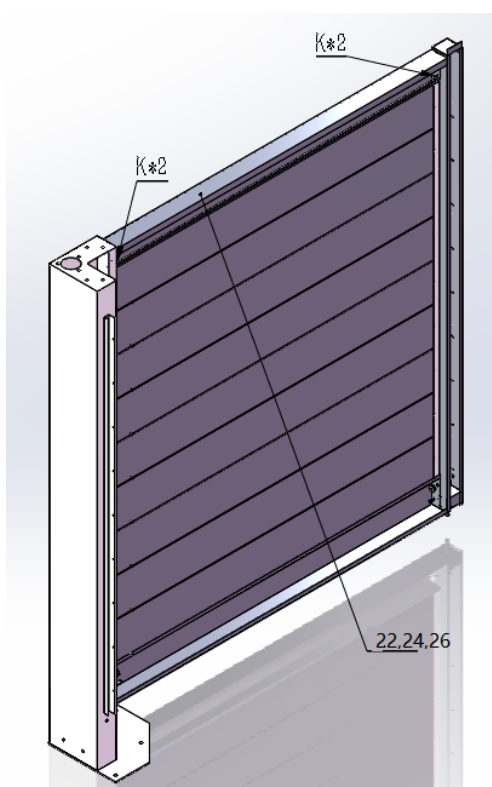
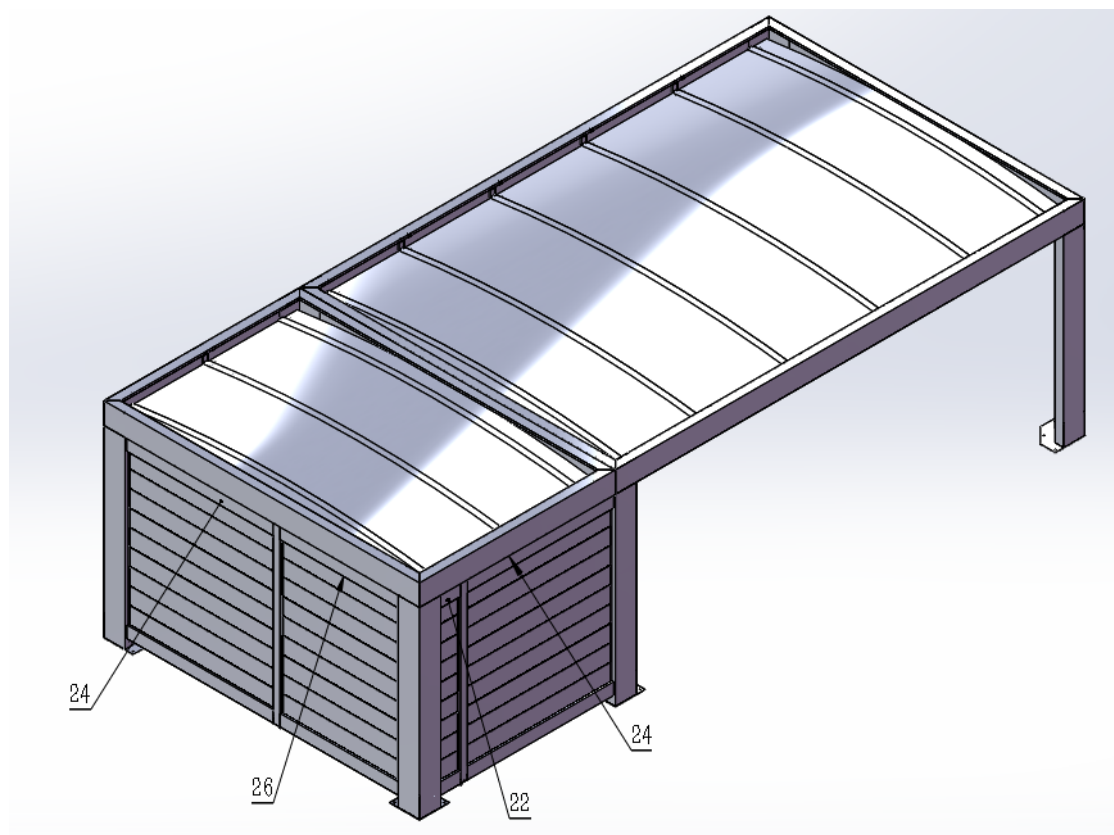
„**ACHTUNG:** bitte prüfen Sie alle Einzelteile vor der Montage. Reklamationen bzgl. defekter Teile, Kratzer usw. können wir nach Montage nicht mehr anerkennen. Bitte reklamieren Sie an [verkauf@abson.biz](mailto:verkauf@abson.biz)“

## SCHRITT 12



„**ACHTUNG:** bitte prüfen Sie alle Einzelteile vor der Montage. Reklamationen bzgl. defekter Teile, Kratzer usw. können wir nach Montage nicht mehr anerkennen. Bitte reklamieren Sie an [verkauf@abson.biz](mailto:verkauf@abson.biz)“

## SCHRITT 13



„**ACHTUNG:** bitte prüfen Sie alle Einzelteile vor der Montage. Reklamationen bzgl. defekter Teile, Kratzer usw. können wir nach Montage nicht mehr anerkennen. Bitte reklamieren Sie an [verkauf@abson.biz](mailto:verkauf@abson.biz)“