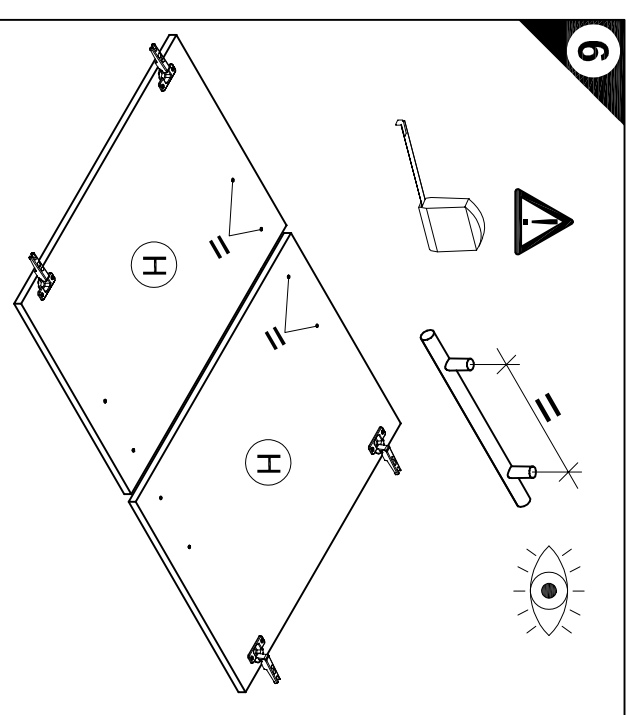
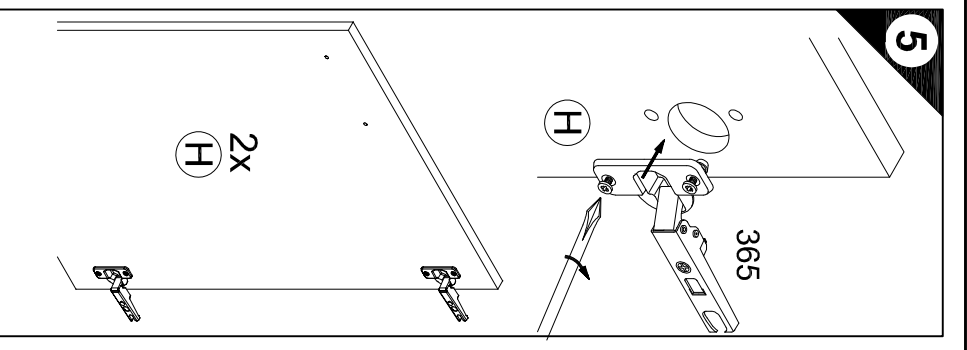
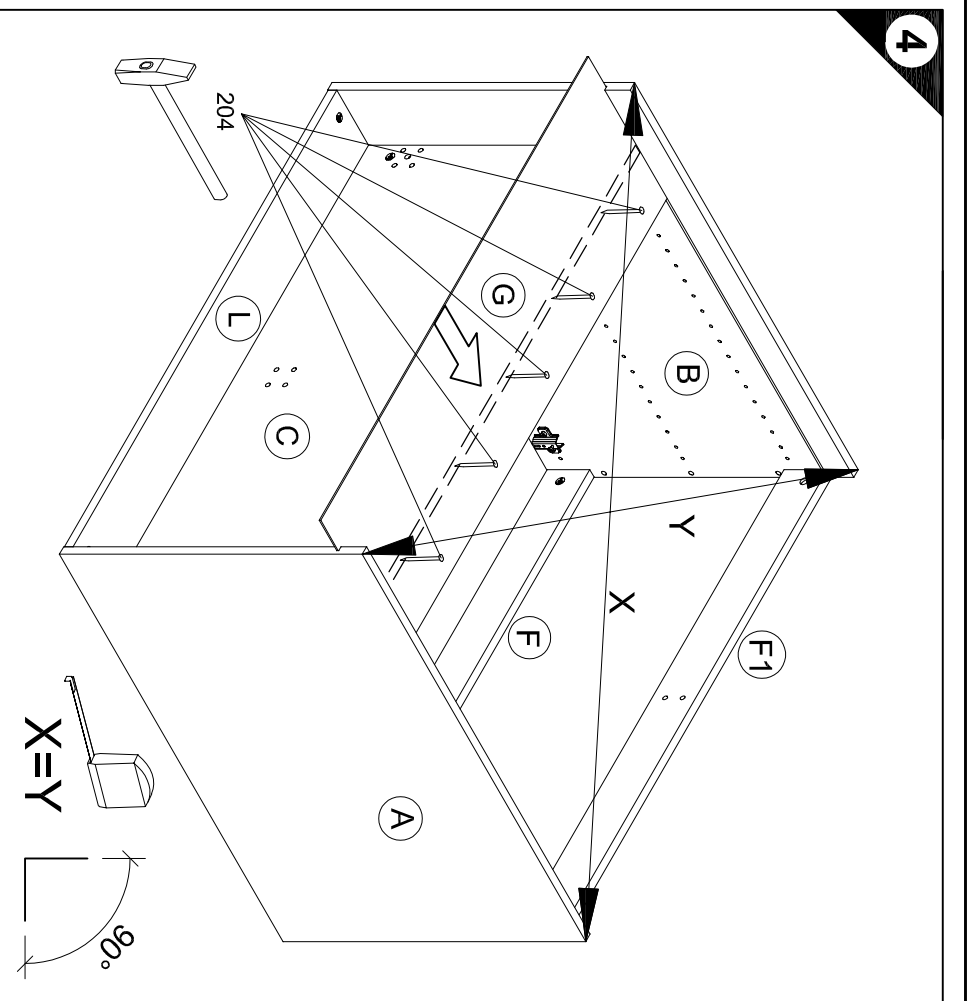
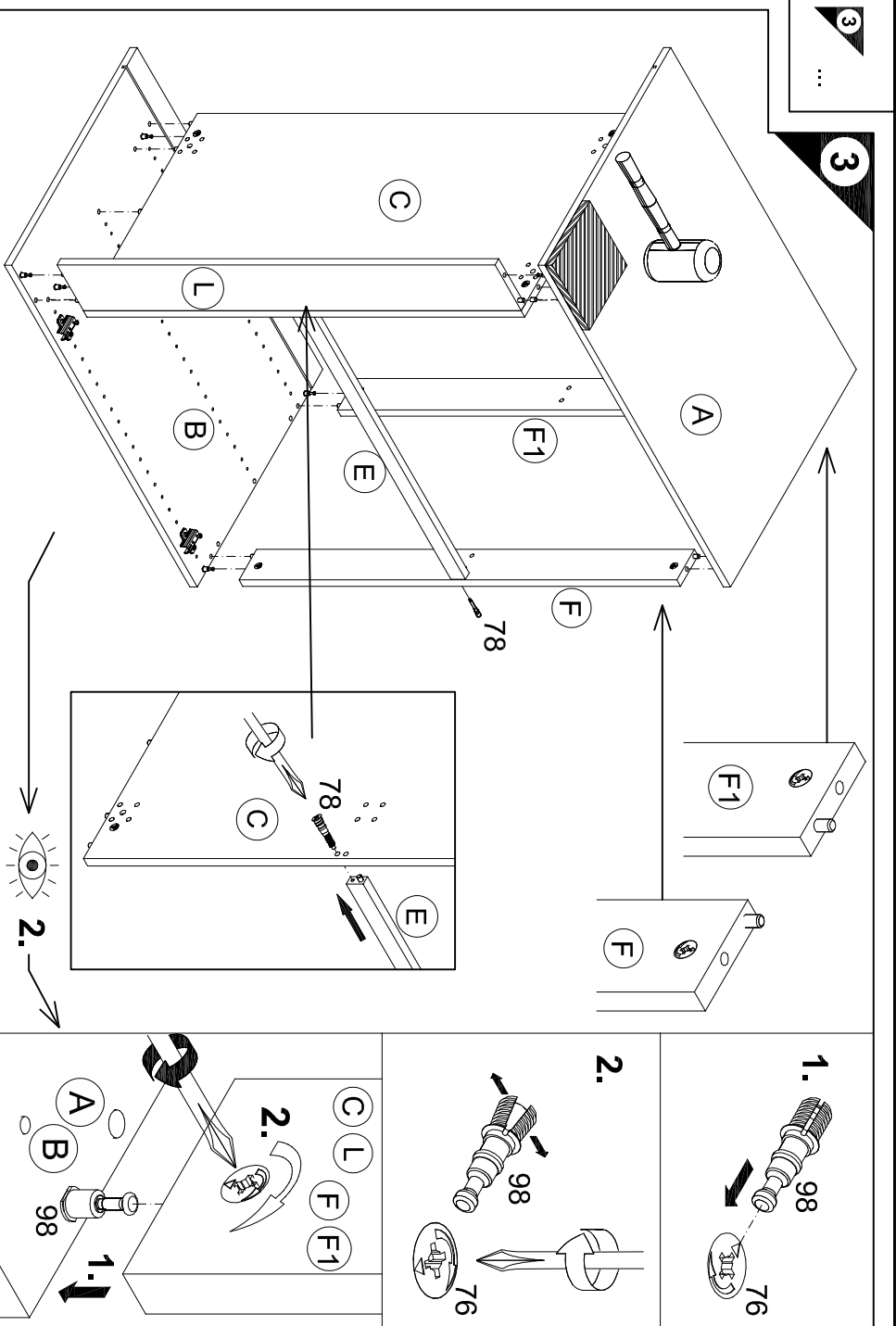


- 1 → 2 → 3 ...
- 2x 7x42 Nr.78
- 10x Nr.204
- 4x Nr.365
- 4x 3,5x30 Nr.427
- 2x 4x30 Nr.424



D Holzunterlage verwenden!
Front andrücken, scharfen Bohrer verwenden und mit wenig Druck durchbohren!
Use a wooden base!
Press front down, use sharp drill bit and, by applying slight pressure, drill a hole
Utiliser un support en bois!
Appuyer sur la façade, utiliser un foret bien affûté et percer en appliquant une faible pression!
Houten onderlegger gebruiken!
Druk het front aan, gebruik een scherpe boor en oefen bij het boren weinig druk uit!
!Utilizar una base de madera!
!Presionar el frente, utilizar una broca afilada y taladrar con poca presión!
Utilizzare una base di legno!
Appoggiare la facciata, utilizzare una punta di trapano affilata e tarparne esercitando solo una leggera pressione!
Использовать деревянную подложку!
Прожать фасад, использовать острое сверло и просверливать с незначительным давлением!
Używać podkładkę z drewna!
Dociśnąć front, użyć ostrego wiertła i przewiercić, używając małej siły nacisku!

H Alkalmazzon fa alátételt!
Nyomja le az előlapot, használjon éles fűrőt, és kis nyomással fúrja át!
CZ Použijte dřevěný podklad!
Přitlačte čelo, použijte ostrý vrták a prověřte pomocí malého tlaku!
SLO Uporabite leseno podlaglo!
Pritisnite ličnico ter z ostrim svetrom in z majhnim pritiskom izvržite luknjo!
FIN Käytä puualustaa!
Paina etulevy paikoilleen, käytä terävää poranterää ja poraa reikä vain kevyesti painamalla!
S Använd ett träunderlag!
Tryck fronten mot underlaget, använd vass borr och borra ligenom med ett lätt tryck!
SK Použite drevený podklad!
Pritlačte front, použite ostrý vrták a preverajte miernym tlakom!
RO suport de lemn! Împingeti frontul, utilizați un burghiu ascuțit și perforați exercitând doar o presiune redusă!
TR Ahşap taban kullanın!
Önden bastırın, keskin matkap ucu kullanın ve az basınç uygulayarak delin!

