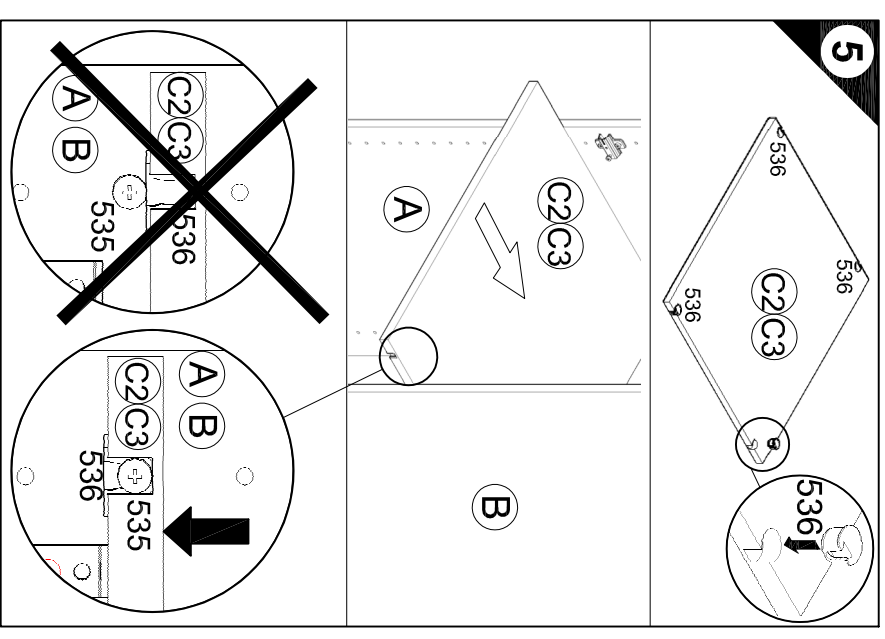
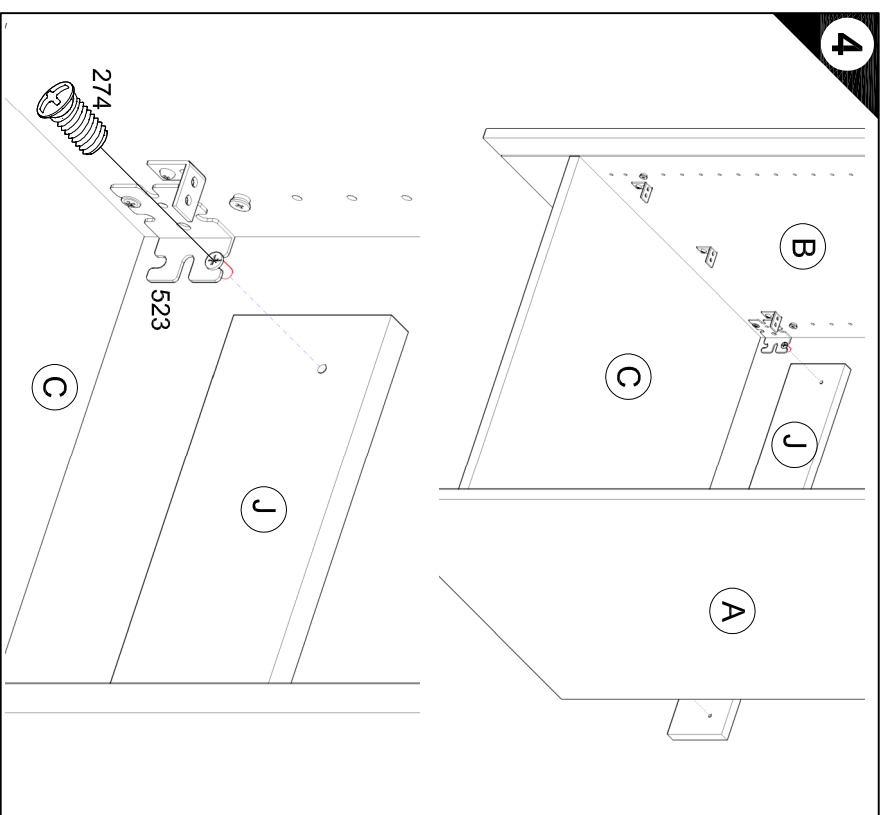
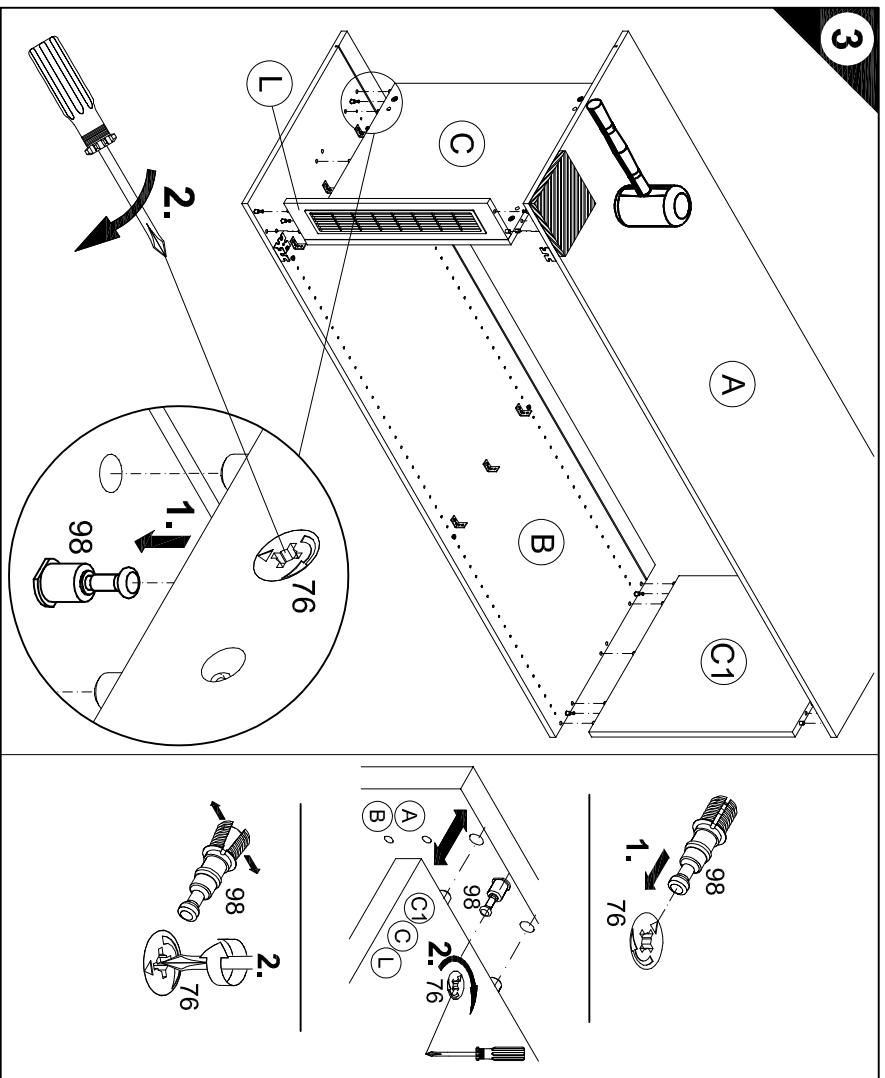


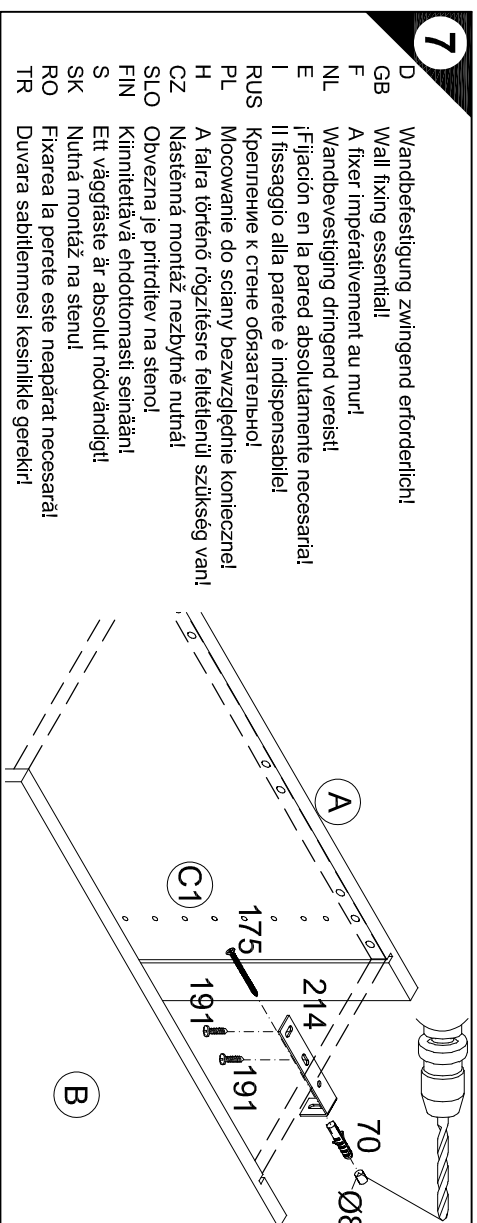
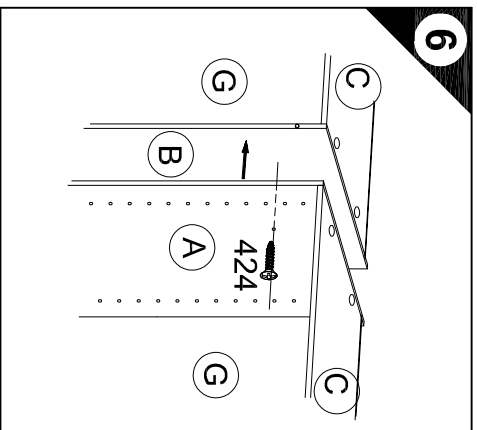


1 → 2 → 3 ...

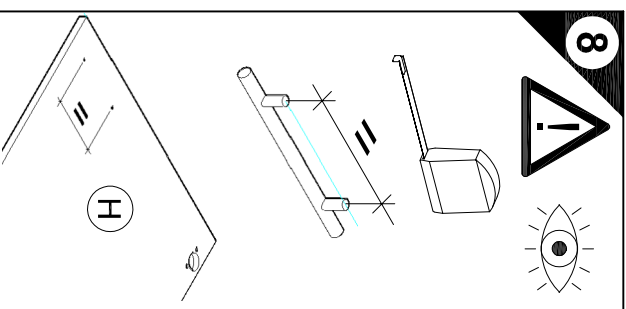
- 2x 6,3x13 Nr.274
- 8x Nr.536
- 3x 4x30 Nr.424
- 1x Nr.214
- 1x 4,5x15 Nr.191
- 1x Ø8 Nr.70
- 1x 4,5x45 Nr.175
- 2x 4,5x15 Nr.191
- 2x 6,3x13 Nr.274



- 2x Nr.365
- 4x 4x30 Nr.164
- 2x 4,5x15 Nr.191
- 1x 4,5x45 Nr.175



- D Untergrund und Befestigungsmittel auf Eignung prüfen!
- GB Check substructure and fixings for suitability!
- F Contrôler si le support et les moyens de fixation sont bien adéquats !
- NL Ondergrond en bevestigingsmateriaal op functionnalité controleren!
- E Comprobar el suelo y los medios de fijación en cuanto a su aptitud!
- I Controllare l'idoneità del fondo e del materiale di fissaggio!
- RUS Основание и крепежный материал проверить на пригодность!
- PL Podłoże oraz materiał do zamocowania sprawdzić na ich przydatność!
- H Az alapfelület és a rögzítő anyagokak megfelelőség szempontjából ellenőrizni kell!
- CZ Přezkoušet podklad a vhodnost upevňovacích prostředků!
- SLO Preverite, če se ujemajo spodnja stran in pritrdilna sredstva!
- FIN Tarkista alustan ja kiinnitysvälineiden sopivuuksi!
- S Kontrollera att underlaget och fästmedlen är lämpliga!
- SK Preventa vhodnosť podkladu a upevňovacích prostriedkov!
- RO Verificați caracterul adecvat al suprafeței suport și al mijloacelor de fixare!
- TR Zeminin ve bağlanı elemanlarının uygunluğunu kontrol edin!



- D Holzunterlage verwenden!  
Front andrücken, scharfen Bohrer verwenden und mit wenig Druck durchbohren!
- GB Use a wooden base!  
Press front down, use sharp drill bit and, by applying slight pressure, drill a hole
- F Utiliser un support en bois !  
Appuyer sur la façade, utiliser un foret bien affûté et percer en appliquant une faible pression !
- NL Houden onderlegger gebruiken!  
Druk het front aan, gebruik een scherpe boor en oefen bij het boren weinig druk uit!
- E Utilizar una base de madera!  
!Presionar el frente, utilizar una broca afilada y taladrar con poca presión!
- I Utilizzare una base di legno! Appoggiare la facciata, utilizzare una punta di trapano affilata e trapanare esercitando solo una leggera pressione!
- RUS Использовать деревянную подложку!  
Прижать фасад, использовать острое сверло и проделать отверстие с незначительным давлением!
- PL Używać podkładkę z drewna!  
Docisnąć front, użyć ostrego wiertła i przewiercić, używając małej siły nacisku!

- H Alkalmazzon fa alátételt!  
Nyomja le az előlapot, használjon éles fűrőt, és kis nyomással fúrja át!
- CZ Použítte dřevěný podklad!  
Přitlačte čelo, použijte ostrý vrtač a prověřte pomoci malého tlaku!
- SLO Uporabite leseno podlogo!  
Pritisnite licheni ter z ostrim svodom in z majhnim pritiskom izvirajte luknjico!
- FIN Käytä puualustaa!  
Paina etulevy paikalleen, käytä terävää poranterää ja poraa reikä vain kevyesti painamalla!
- S Tryck fronten mot underlaget, använd vass boor och borra igenom med ett lätt tryck!
- SK Použitie drevený podklad!  
Prítlačte front, použite ostrý vrtač a prevěřte miernym tlakom!
- RO suport de lemn! Impingeți frontul, utilizați un burghiu ascuțit și perforați exercitând doar o presiune redusă!
- TR Ahşap taban kullanın!  
Önden bastırın, keskin matkap ucu kullanın ve az basınç uygulayarak delin!

