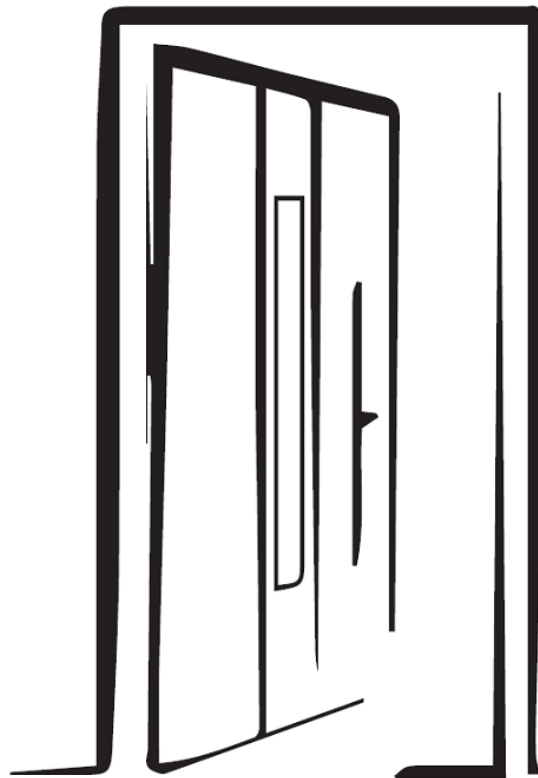




**SICHERHEITS HAUSTÜR LXAL HYBRID
SICHERHEITS SEITENTEIL / OBERLICHT
Widerstandsklasse RC2**

Thermodoor PLUS RC2



**MONTAGE UND PFLEGEANLEITUNG
nach DIN EN 1627
2024/1**

Wir danken Ihnen, dass Sie unsere **Haustür** gekauft haben, Sie haben das Produkt von höchster Qualität ausgewählt, mit sehr guten Funktionseigenschaften und technischen Parametern. Die richtig durchgeführte Montage garantiert hohen Nutzungskomfort für viele Jahre. Deswegen lesen Sie bitte diese Montage- und Gebrauchsanleitung genau durch.

Allgemeine Hinweise :

1. Es wird empfohlen, dass die Tür in einer aufrechten Position transportiert und gelagert wird.
2. Die Tür muss von einem spezialisierten Montageunternehmen oder von Personen durchgeführt werden, die über notwendige Kenntnisse und Erfahrung im Bereich der Türmontage verfügen.
3. Bei Montage und bei der Fertigstellung ist die Tür mit Folie und Klebeband zu schützen. Es ist dabei zu beachten, dass manche Klebstoffe Rückstände bilden können – solche Klebstoffe sind zu vermeiden. Die Tür ist vor aggressiven und ätzenden Mitteln zu schützen.

ACHTUNG : der Türrahmen und Türflügel sind werkseitig mit einer Schutzfolie gesichert, diese sollten innerhalb von 14 Tagen ab der Montage entfernt werden.

ACHTUNG : Vor der Montage die Tür genau überprüfen und eventuelle Mängel sofort melden. Nach der Montage die Mängel und Schadensmeldungen werden NICHT ANNERKANT.

ACHTUNG : Auf dem Rahmen finden Sie den Qualitätssiegel, bitte nicht entfernen . Bei eventuellen Reklamationen ein Foto von diesen an uns senden . Danke



2. Montagevorbereitung

- 1.1 Vor der Montage muss man überprüfen, ob die Tür komplett und mangelfrei ist. Wenn die Tür beschädigt ist oder wenn Teile fehlen, darf man mit der Montage nicht beginnen.
- 1.2 Die Öffnung, in der die Tür zu montieren ist, muss der Außenbreite des Türrahmens angepasst sein. Zwischen dem Rahmen und der Wand ist ein Abstand von ca. 1 cm oben und seitlich zu halten. Dieser ist mit Montagekeilen abzusichern.

3. Montage der Tür

Bevor Sie mit der Montage beginnen , überprüfen Sie bitte, ob alle Anforderungen erfüllt sind, damit Ihre Haustür nach der Montage als Sicherheitstür RC2 gelten kann. Im Besonderen achten Sie auf nachstehende Anforderungen:

3.1 Anforderung an das Mauerwerk zur Montage von einbruchhemmenden Bauteilen

Einbruchhemmende Bauteile sind für den Einbau in Massivwände vorgesehen. Besondere Gegebenheiten der Mauerwerksöffnung, wie z. B. zweischaliges Mauerwerk, sind ebenso anzugeben wie die Lage des Elementes in der Laibung oder die Art des Mauerwerkes, siehe Tabelle

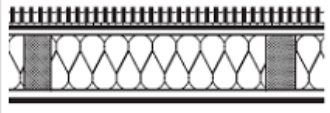
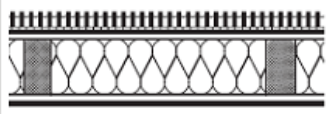
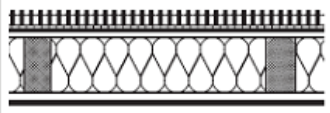
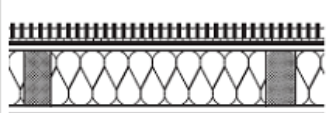
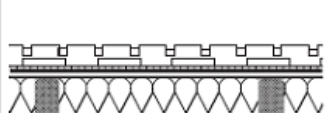
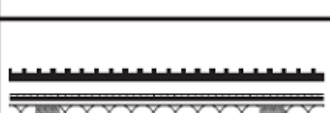
Widerstands- klasse des Bauteils nach DIN EN 1627	umgebende Wände					
	Mauerwerk nach DIN 1053-1				aus Stahlbeton nach DIN 1045	
	Wanddicke (ohne Putz) mm	Druckfestigkeitsklasse der Steine (DFK)	Rohdichteklasse der Steine (RDK)	Mörtelgruppe min.	Nenndicke mm min.	Festigkeits- klasse min.
RC 2 N RC 2	≥ 115	≥ 12		min. MG II/ DM	≥ 100	B 15
Wand aus Porenbeton						
Widerstandsklasse	Nenndicke		Druckfestigkeit der Steine	Ausführung		
RC 2	≥ 170		≥ 4	verklebt		

Einbruchhemmende Türen sind vollständige Elemente und bedürfen eines gewissenhaften Einbaus. Die Wände müssen im Aufbau mindestens der DIN V ENV 1627 entsprechen Befestigen am Mauerwerk

Widerstandsklasse des Bauteils nach DIN EN 1627	Umgebende Wände					aus Stahlbeton nach DIN 1045	
	aus Mauerwerk nach DIN 1053-1						
	Wanddicke (ohne Putz) mm	Druckfestigkeitsklasse der Steine (DKF)	Rohdichteklasse der Steine (RDK)	Mörtelgruppe	Nennstärke (mm)	Festigkeitsklasse	
RC 1 N	min. 115	min. 12	-	min. MG II / DM	min. 100	B 15	
RC 2 N							
RC 2							

3.2 Anforderung an den geeigneten Wandaufbau

Zuordnung der Widerstandsklassen von einbruchhemmenden Bauteilen zu Holztafelwänden (DIN EN 1627: 2011-09; Tabelle NA. 4). siehe Tabelle

Geeigneter Wandaufbau		Widerstandsklasse des einbruchhemmenden Bauteils
	"Putz mit Gewebe Polystyrol 40 mm GF 12,5 mm Holzstiel 60/140 MF 140 mm Kraftpapier GFB 18 mm"	RC 1 N
	"Putz mit Gewebe Polystyrol 40 mm GF 15,0 mm Holzstiel 60/140 MF 140 mm PE-Folie GF 15 mm"	RC 2 N / RC 2
	"Putz mit Gewebe Polystyrol 40 mm FP 13,0 mm V100 E1 Holzstiel 60/140 MF 140 mm PE-Folie GFB 18 mm"	RC 1 N
	"Putz mit Gewebe Polystyrol 40 mm OSB 12,0 mm Holzstiel 60/140 MF 140 mm PE-Folie OSB 12,0 mm GFB 12,5 mm"	RC 2 N / RC 2
	"N+F Holzschalung 19x120 mm Lattung 40x60 mm DHF 15 mm Holzstiel 60/140 MF 140 mm PE-Folie OSB 15,0 mm GFB 12,5 mm"	RC 2 N / RC 2
	"Putz mit Gewebe SB W 40 mm DWD 13,0 mm Holzstiel 60/140 MF 140 mm PE-Folie OSB 16,0 mm V100 E1 GFB 12,5 mm"	RC 2 N / RC 2

3.3 Anforderung an die Verglasung zum Einsatz in einbruchhemmenden Bauteilen

In der Widerstandsklasse RC 1 N und RC 2 N wird keine durchbruchhemmende Anforderung an die Verglasung gestellt, d. h. hier ist der Einsatz von Normalglas (Isolierglas) möglich.

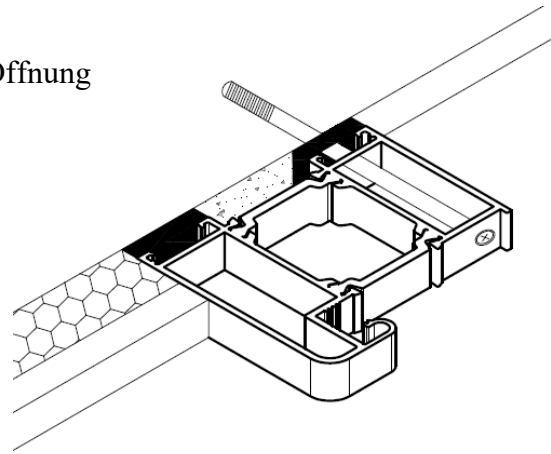
Widerstandsklasse	Widerstandsklasse der Verglasung nach EN 356
RC 2 N	Keine Anforderungen*
RC 2	P4 A
*In diesen Widerstandsklassen können nationale Anforderungen berücksichtigt werden.	

3.4 Einbau in der Öffnung

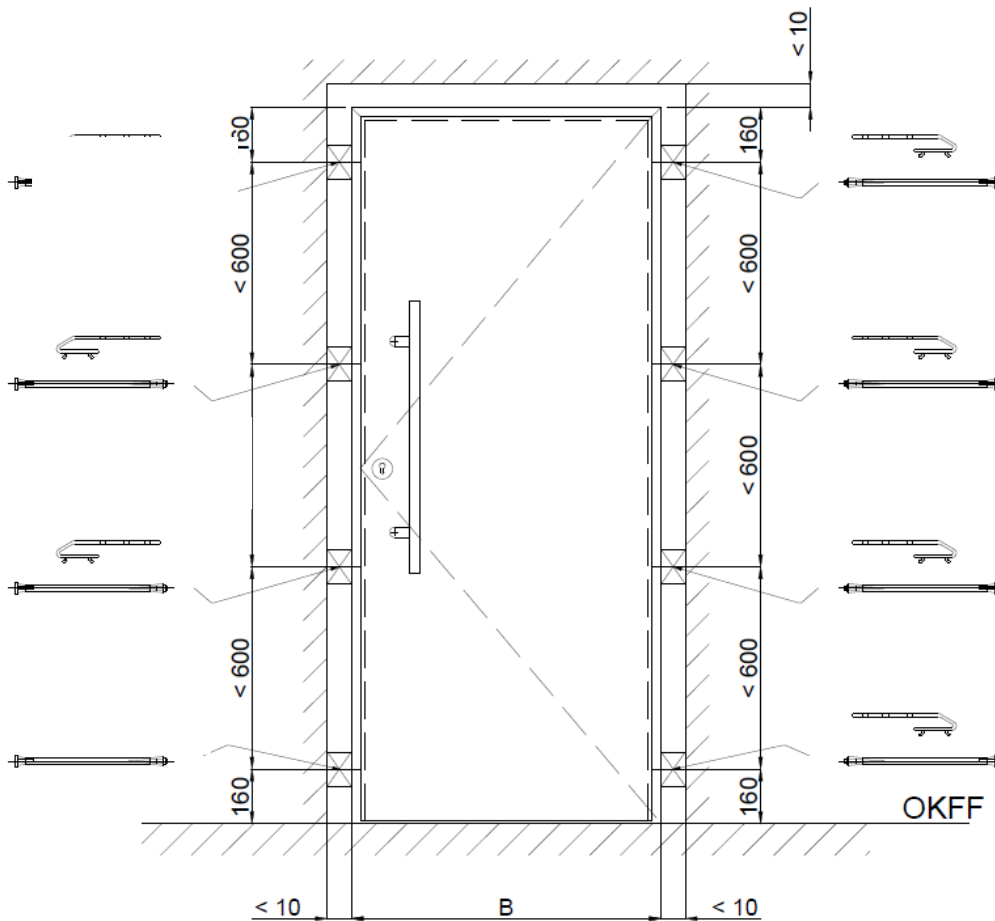
Der Türrahmen wird in eine überprüfte und vorbereitete Öffnung eingebaut – der Türflügel ist vorher abzunehmen.

Die Montage erfolgt mittels Dübeln.

Die Montagelöcher sind im Rahmen zu bohren; der Durchmesser ist den Dübeln anzupassen.



Die Verteilung der Dübeln ist der nachstehenden Zeichnung zu entnehmen.
Abb.1



ist in die Öffnung in der Mauer zu stellen und mit Distanzklötzchen 1 horizontal und vertikal auszurichten – anfangend von der Scharnierseite. Dann sind die Diagonalen zu messen und die Tiefe der Lage des Rahmens in Bezug auf die

Wandfläche außen oder innen zu überprüfen. Die Distanzklötzchen dürfen nicht entfernt werden. Der so gestellte Rahmen ist an die Mauer mit Dübeln zu befestigen.

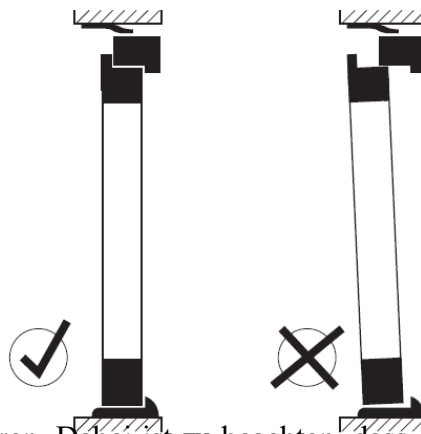
Bei der RC2-Montage muß die Haustür an allen gezeigten Montagepunkten unbedingt hinterklotzt werden

Nach dem Stand der Technik sollen die montierten Rahmen zusätzlich abgedichtet werden – von innen dampfdicht und von außen wasserdicht. Dazu können entsprechende Dichtbänder oder -massen benutzt werden, die auf der Rauminnenseite eine dampfdichte Verbindung des Rahmens mit der Mauer und von außen eine dampfdurchlässige aber wasserdichte Verbindung herstellen.

Auf den so montierten Rahmen ist der Türflügel zu hängen und zu überprüfen, ob er sich gut schließt und anliegt. (ACHTUNG – der Flügel ist schwer und soll von 2 Personen gehängt werden)

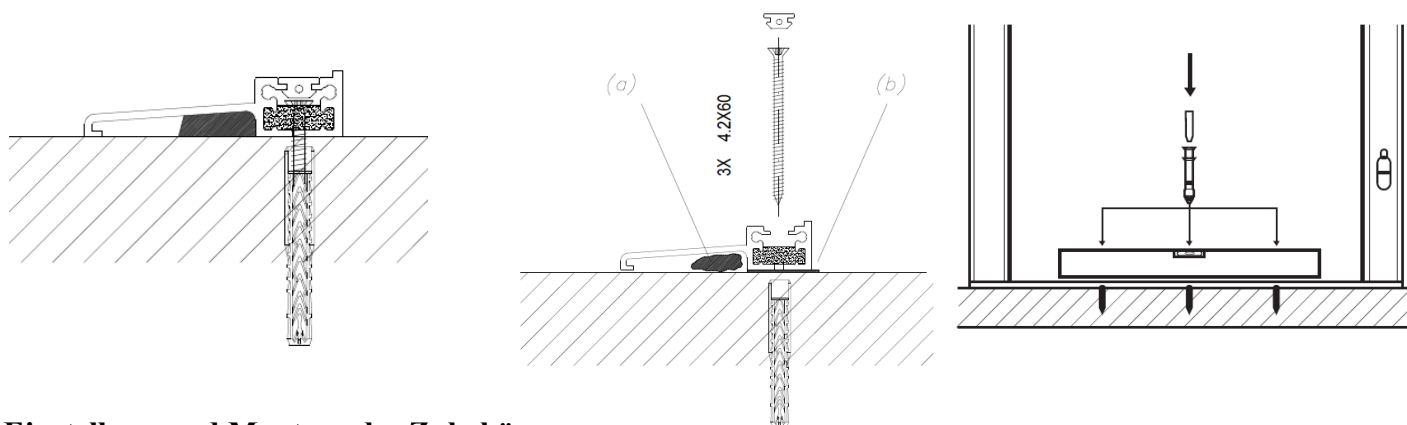
Bei Bedarf ist die Lage des Rahmens zu korrigieren, damit der Flügel gleichmäßig an den Rahmen anliegt und leicht geschlossen werden kann.

Wenn die Tür richtig schließt, ist der Raum zwischen dem Rahmen und der Mauer mit Montageschaum abzudichten.



4. Montage der Türschwelle

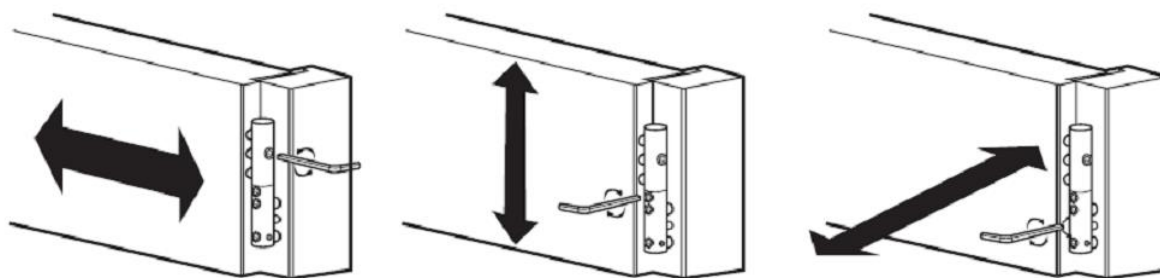
Die Türschwelle ist am Boden mit drei Dübeln zu montieren. Dabei ist zu beachten, dass die Verbindung der Schwelle mit dem Boden mit Kompriband (a) oder anderer Dichtmasse (b) abzudichten ist. Bevor die Schwelle mit den Dübeln festgeschraubt wird, ist ihre horizontale Ausrichtung zu überprüfen und wenn nötig, zu korrigieren



5. Einstellung und Montage des Zubehörs

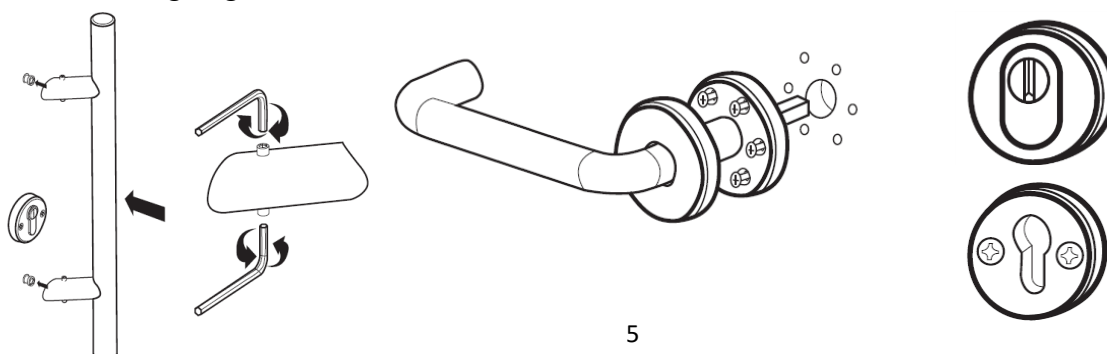
5.1 Die Tür ist mit Bänder ausgerüstet, die die Einstellung des Flügels in 3 Ebenen ermöglichen. Nach Montage und während der Nutzung, wenn der Flügel nicht richtig arbeitet, muss er entsprechend, wie unten angezeigt, eingestellt werden.

Um Bänder einzustellen, bitte mit dem Imbusschlüssel entsprechende Schraube laut unteren Bilder drehen.



Der Druck des Flügels auf der Schlossseite kann durch die Änderung der Lage des Riegelbleches des Hauptschlusses geändert werden, indem man zwei Schrauben einstellt, die sich in der Riegeleinlage befinden, und das Blech verschiebt. Nach der Einstellung sind die Schrauben festzuziehen.

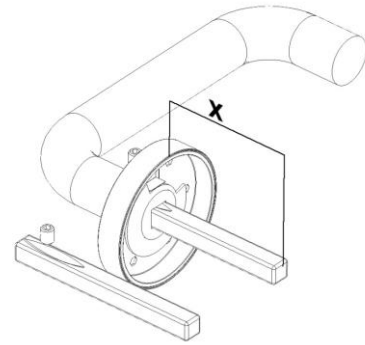
5.2 Nach der Montage der Tür, ist die Griffstange, der Türdrücker und die Rosetten des Profilzylinders zu montieren. Die Griffstange wird an den auf dem Flügel vormontierten Montageschrauben befestigt, wobei man dazu den beigegefügt Sechskantschlüssel benutzt.



Der Türdrücker und der Profilzylinder sind mit den beigelegten Schrauben anzuschrauben.

**ACHTUNG : der Vierkant -Bolzen sollte am Drücker genau laut unterer Zeichnung montiert werden .
Montierter Vierkant darf auf keinen Fall länger als 40 mm sein**

X = max 40 mm



Achtung: um die RC2 Klasse zu gewährleisten die Verriegelungen nach der Montage voll eingreifen müssen.

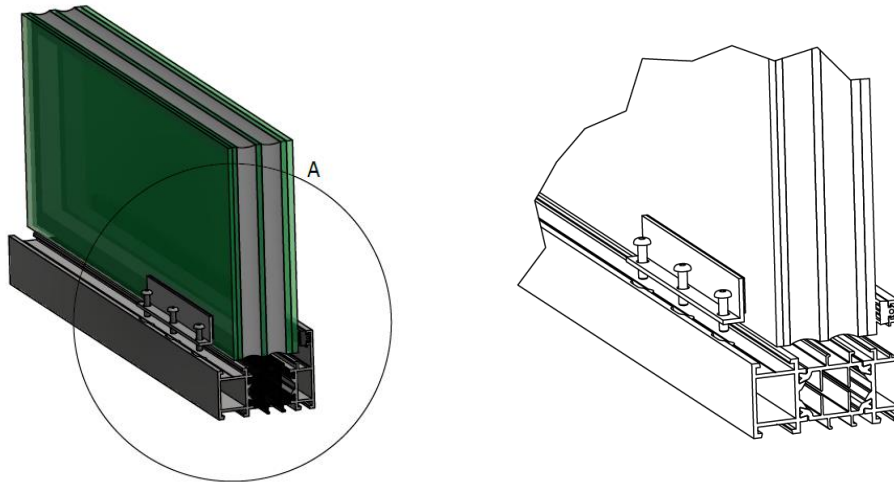
Achtung : bei der Tür die beigelegte Sicherheitsrosette Sicherheitsprofilzylinder verwenden.

6. Montage der Seiten- und Oberlichter mit RC2 Klasse

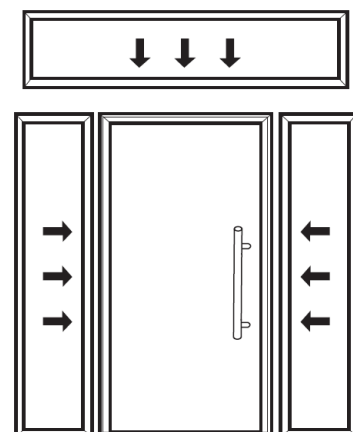
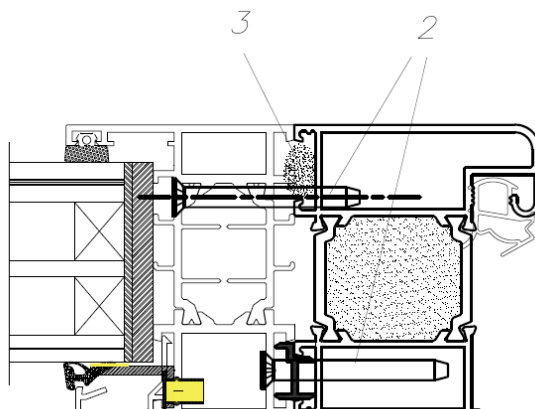
Die Tür, die Sie gekauft haben, ist so konstruiert, dass die Montage von Seiten- und Oberlichtern möglich ist. Die gekauften Seiten- und Oberlichter werden immer getrennt geliefert und selbständig montiert. Die gelieferten Seiten- und Oberlichter sind voll verglast.

6.1 Vorbereitung der Seiten- und Oberlichter zur Montage

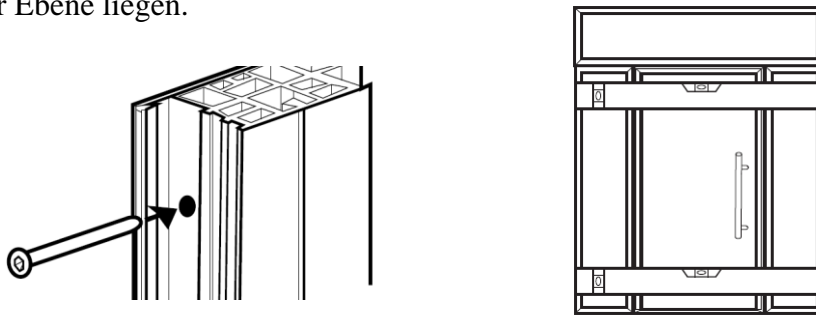
Vor der Montage der Seiten- und Oberlichter sind die Glasscheiben zu entfernen. Dazu muss erst die Glasdichtung an der Innenseite entfernt werden und dann die Glasleisten sind zu demontieren. Bei Sicherheits Seitenteilen und Oberlichter ist die Glasscheibe zusätzlich mit dem Aluminiumwinkel festgeschraubt. Um die Glasscheibe zu demontieren sind die Alu-Winkel abzuschrauben . Erst dann kann die Scheibe herausgenommen werden.



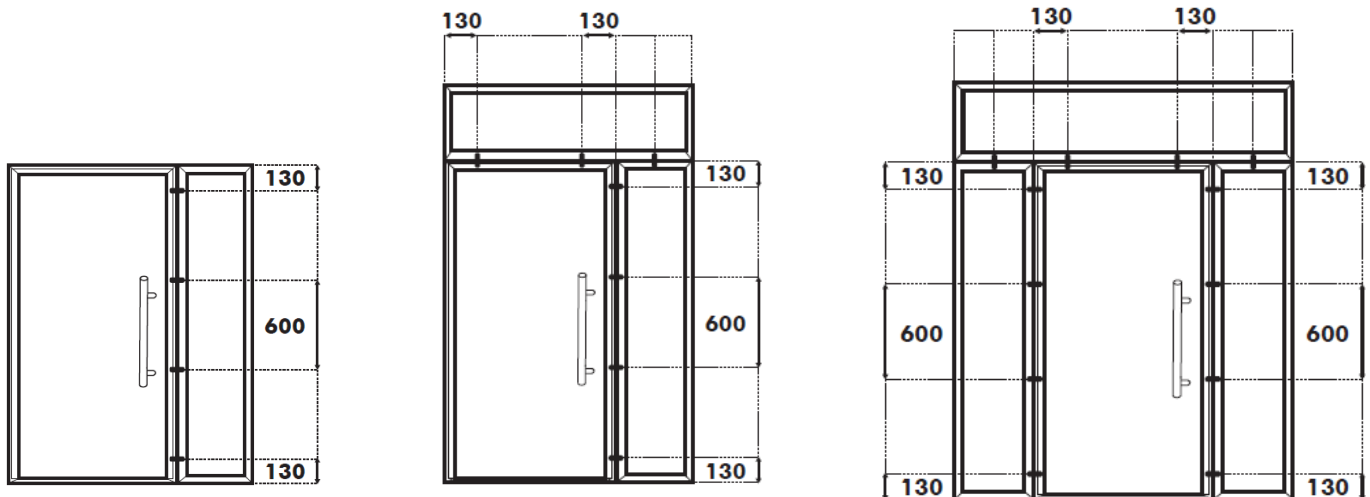
6.2 Dann ist der Rahmen der Lichter mit dem Türrahmen zu verbinden, wobei das Verbindungsprofil (1) und der Dichtschnurr (3) anzusetzen sind. Auf der markierten Stelle sind Löcher für Verbindungsschrauben (2) zu bohren und die Lichter sind mit dem Türrahmen in den Abständen, die in der nächsten Abbildung angezeigt sind, zusammenzuschrauben.



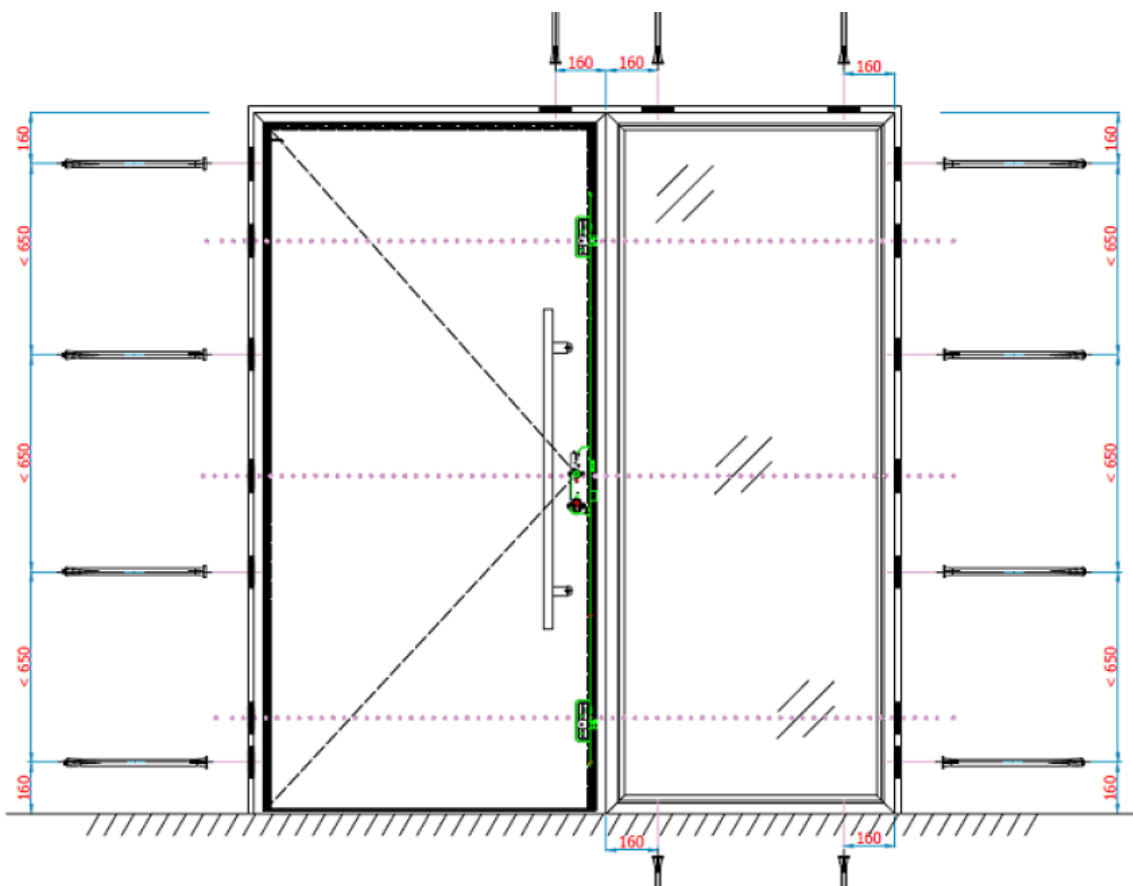
Es ist auch wichtig, den Satz richtig zu stellen, sodass die zusammengeschraubten Rahmen der Tür und der Lichter in einer Ebene liegen.



Richtige Anordnung der Schrauben, die das Oberlicht und Seitenteile mit dem Türrahmen verbinden

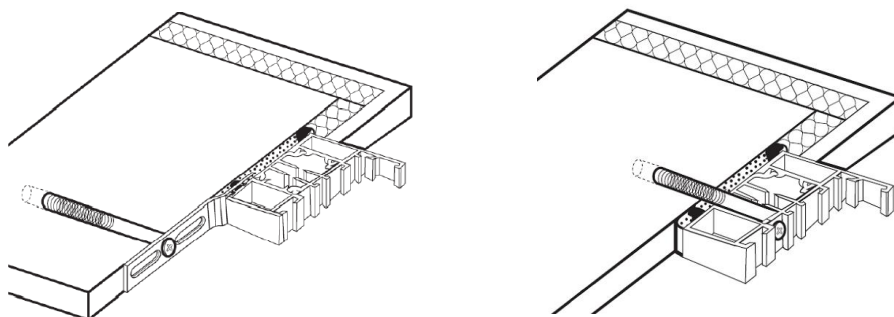


6.3 Die Montage des Türrahmens mit den Lichtern erfolgt genauso, wie beim Türrahmen selbst. Der Türrahmen wird in eine überprüfte und vorbereitete Öffnung eingebaut – der Türflügel ist vorher abzunehmen. Die Montage erfolgt mittels Dübeln. Die Montagelöcher sind im Rahmen zu bohren; der Durchmesser ist den Dübeln anzupassen



Der Türrahmen ist in die Öffnung in der Mauer zu stellen und mit Distanzklötzchen wie in der Abb.1 horizontal und vertikal auszurichten. Die Distanzklötzchen dürfen nicht entfernt werden. Der so gestellte Rahmen ist an die Mauer mit Dübeln oder mit Montageanker zu befestigen. Bei den Montageanker müssen diese immer innen und außen montiert werden

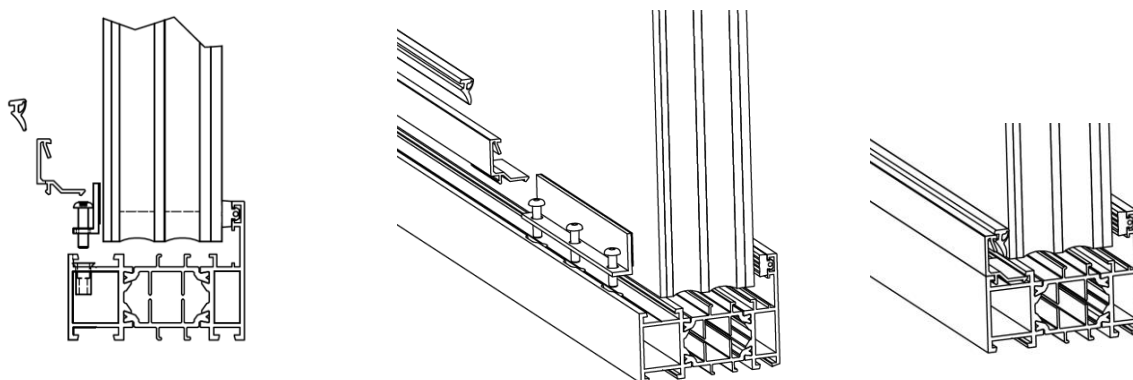
Bei der RC2-Montage muß die Haustür und Seitenteil an allen gezeigten Montagepunkten unbedingt hinterklotzt werden.



Nach dem Stand der Technik sollen die montierten Rahmen zusätzlich abgedichtet werden – von innen dampfdicht und von außen wasserdicht. Dazu können entsprechende Dichtbänder oder -massen benutzt werden, die auf der Rauminnenseite eine dampfdichte Verbindung des Rahmens mit der Mauer und von außen eine dampfdurchlässige aber wasserdichte Verbindung herstellen.

6.4 Nach der Montage der Rahmen und Aufhängen des Türflügels ist die Glasscheibe des Lichts wieder einzusetzen, wobei man in der umgekehrten Reihenfolge vorgeht, d.h. die Glasscheibe einsetzen, die Wärmesperre einlegen, die Scheibe mit Aluminiumwinkel und Schrauben befestigen. Dann die Glasleisten montieren und die Dichtung einlegen.

Achten Sie bitte darauf daß die Einbruchhemmende P4 Scheibe von außen montiert ist.

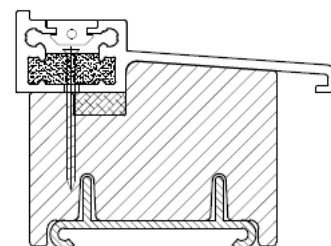


Leisten (1) und Dichtung (2) montieren.

7. Bodeneinstandsprofil

Bei Neubaumontage sollte ein Bodeneinstandsprofil verwendet werden. Je nach der Wärmedämmung verwendet man Bodeneinstandsprofil 35, 85, 135 oder 185 mm hoch. Bodeneinstandsprofil ist mit den Schrauben an die Schwelle zu montieren und dann auch mit Montageanker an den Fußboden.

Dieser Profil ist als Zubehör erhältlich.



8. Pflegehinweise

Splendoor Haustüren werden mit wetterfesten Beschichtungsmaterial versehen. Diese sind unempfindlich gegen atmosphärischen Einflüsse, dennoch sind Oberflächenverschmutzung durch Staub und andere Luftinhaltsstoffe unvermeidlich. Damit die **Haustür** jahrelang schön bleibt, empfehlen wir, diese regelmässig mit einem feuchten Tuch zu reinigen. Eventuell kann ein neutrales oder ganz schwach

alkalisches handelsübliches Reinigungsmittel zum Entfernen stärkerer Verschmutzungen in lauwarmes Wasser gegeben werden. Bei der Verwendung von Reinigungsmitteln sind diese mit klarem Wasser abzuspülen. Verwenden Sie keine Lösungsmittel, die Ester, Ketone, hochwertige Alkohole, Aromaten, Glykoläther, Kohlenwasserstoffe oder dergleichen enthalten. Verwenden Sie keine Scheuermittel, da diese die Oberfläche beschädigen können. **Edelstahlteile** rosten nicht, dennoch kann sich durch Umwelteinflüsse (salz- und jodhaltige Luft), durch Kontakt mit eisenhaltigen Stoffen oder durch sonstige Verschmutzung Flugrost auf der Oberfläche absetzen. Flugrost ist daher auch kein Reklamationsgrund. Diese von außen an die Edelstahlteile herangetragenen Verunreinigungen können mit Edelstahlreiniger entfernt werden.

Alle **Beschläge** sind werkseitig vorgeölt. Verschmutzungen während des Einbaus sind durch die Montagefirma zu entfernen. Einmal jährlich sollten alle beweglichen Teile geölt werden. Alle Schrauben sollten auch kontrolliert und nach Bedarf angezogen werden. Für die regelmäßige **Glasreinigung** sollten am besten handelsübliche Reiniger mit reichlich Wasser verwendet werden. Der Sitz und die Lage der Dichtung bzw. ihre Güte und Sauberkeit sollte regelmäßig überprüft werden.

Achten Sie bitte darauf, dass Ihre Haustür nach dem Einbau von Baustellenstaub und Baustaub in der Bau- oder Renovierungsphase verschont wird.

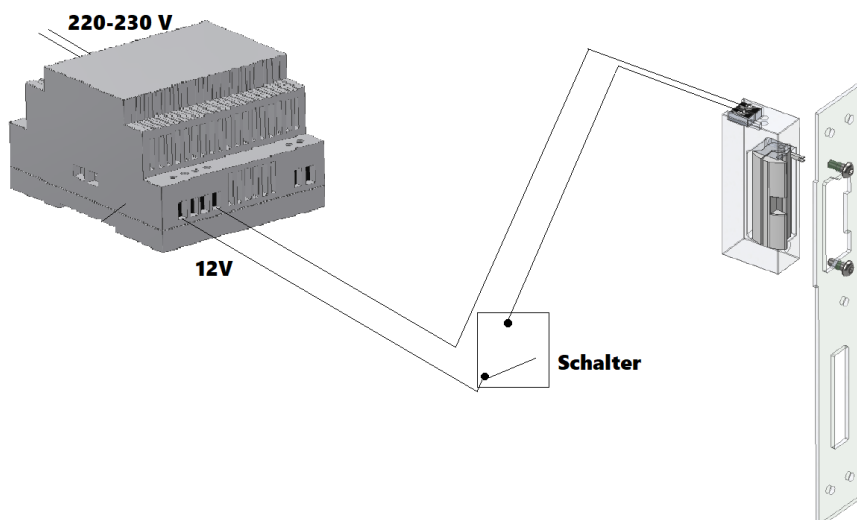
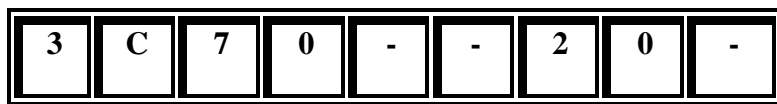
9. Elektrischer Türöffner mit Entriegelung und Verkabelung - Optional.

Elektrischer Türöffner bei Bestellung ist immer werkseitig montiert. Falls nachbestellt, Türöffner zum Nachrüsten ist immer als Set mit dem Schließblech geliefert. Um das Schließblech mit dem E-Öffner zu montieren sollte erst das alte Schließblech am Türrahmen demontiert werden. Dann sollte das neue Schließblech mit montiertem E-Öffner mit den Nieten die dabei beigelegt sind montiert werden. Trafo im Set nicht enthalten.

E-Öffner - technische Daten

Material :	Zinkdruckguß Zamak
Abmessung (HxWxT)	66 x 20,1 x 25,5 mm
Haltekraft	350 kg
Betriebstemperatur	-15°C bis +40°C
Stromverbrauch	11-13 V DC
AC maximale Vorspannung	9-14 V AC
DC maximale Vorspannung	7-14 V DC

Klassifizierungsschlüssel nach
DIN EN 14846:2008



10. Mitgeliefertes Zubehör

1. Griffstange aus Edelstahl	St.1
2. Türdrücker	St.1
3. Rosette	St.2
4. Profilzylinder + 3 Schlüssel	St.1

Achtung : Technische Änderungen die dem Fortschritt dienen bleiben vorbehalten.

LEISTUNGSERKLÄRUNG
Crystal/2020/07/01 Rew. B

1. Eindeutige Identifikationscode des Produkttyps:
CRYSTAL LXAL HYBRID / CRYSTAL LXAL HYBRID GLASS
2. Vorgesehene Verwendung: *Einflügelige Eingangstüren für den Einsatz in Wohnhäusern und öffentlichen Gebäuden vorgesehen. Nicht als Feuerschutz und /oder Rauchschutz verwendbar.*
3. Hersteller : *Crystal Sp. z o.o. ul. Chrobrego 30, 87-100 Toruń Polen*
4. Bevollmächtigter Vertreter : *nicht zutreffend*
5. Das System oder die Systeme zur Bewertung und Überprüfung der Leistungsbeständigkeit von Bauprodukten
System 3
- 6a. Die harmonisierte Norm: *EN 14351-1:2006+A2:2016*
Notifizierten Stellen : *Laboratorium Techniki Budowlanej, ul. Laski 83, 41-306 Dąbrowa Górnicza, Polen, NB 1827*
- 6b. Europäisches Bewertungsdokument : : *nicht zutreffend*
Europäische Technische Bewertung : *nicht zutreffend*
Stelle für technische Bewertung : *nicht zutreffend*
Notifizierten Stellen : *nicht zutreffend*

7. Deklarierten Leistungseigenschaften:

Wesentliche Merkmale	Leistungseigenschaften		Referenznummer der angewendeten Normen
Widerstand gegen Windlast	Klasse C3		<i>EN 14351-1:2006+A2:2016</i>
Schlagregendichtheit	3A		
Luftdurchlässigkeit	Klasse 4		
Wärmedurchgangskoeffizient	CRYSTAL LXAL HYBRID	$\leq 0,63 \text{ W/m}^2\text{K}$	
	CRYSTAL LXAL HYBRID GLASS	$\leq 0,76 \text{ W/m}^2\text{K}$	
Gefährliche Substanzen	nicht enthält		
Türhöhe	$\leq 2190 \text{ mm}$		
Schlagfestigkeit	Klasse 3		

8. Geeignete technische Dokumentation oder der spezielle technische Dokumentation : *nicht zutreffend*

Die Eigenschaften vom oben genannten Produkt entsprechen den deklarierten Leistungseigenschaften.
Diese Leistungserklärung wird gemäß der EU-Verordnung Nr 305/2011 in der alleinigen Verantwortung des oben genannten Herstellers ausgestellt.

Toruń, 12.03.2024

Andrzej Cywiński
Dyrektor Operacyjny
Andrzej Cywiński
Andrzej Cywiński

CRYSTAL Sp. z o.o.
ul. Bolesława Chrobrego 30
87-100 TORUŃ
tel. +48/ 56 655 99 77
REGON 871724812 NIP 879-24-25-936

MONTAGEBESCHEINIGUNG

Firma

Anschrift

.....

bescheinigt dass nachstehend aufgeführte Bauteile entsprechend den Vorgaben der Montageanleitung in unten genanntem Objekt eingebaut wurden

Objekt

Anschrift

Element	Lage im Objekt	Stück	Besondere Angaben

.....

Datum

.....

Stempel

.....

Unterschrift



Internationale technische Unterstützung
und Service :
Tel.: 0048 512 017 464
Tel.: 0048 56 657 20 20
service@splendoor.com



Crystal Sp. z o.o.
ul. Bolesława Chrobrego 30
87-100 Toruń, Polen
www.splendoor.com
e-mail: export@splendoor.com