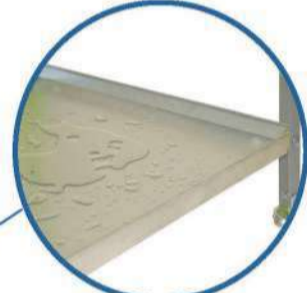


# Simongarden URBAN TOP MOBILE



**96,5 x 120 x 60 cm.**

**38.0" x 47.2" x 23.6"**



**Carga uniformemente repartida**  
**Evenly distributed load**  
**Gleichmäßig verteilte Last**  
**Charge uniformément répartie**  
**Carga uniformemente distribuida**



\*MEDIDAS EN USO USED MEASUREMENTS  
MASSNAHMEN IM EINSATZ MESURES EN EMPLOI MEDIDAS EM USO:  
950 x 1210 x 610 mm (37.40" x 47.64" x 24.02")

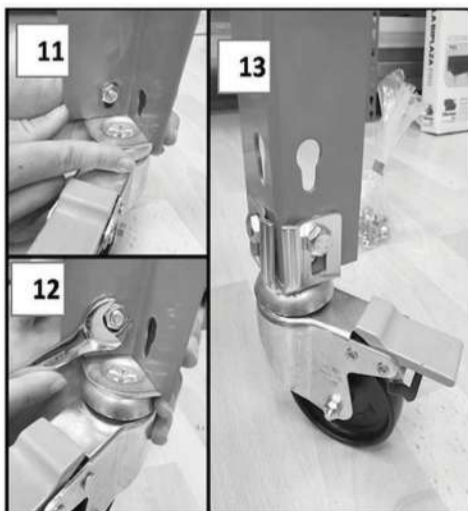
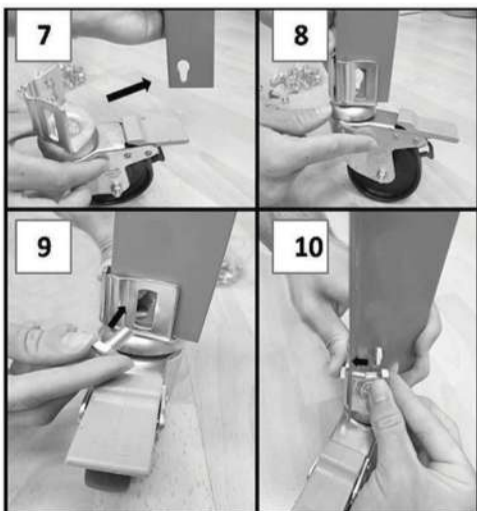
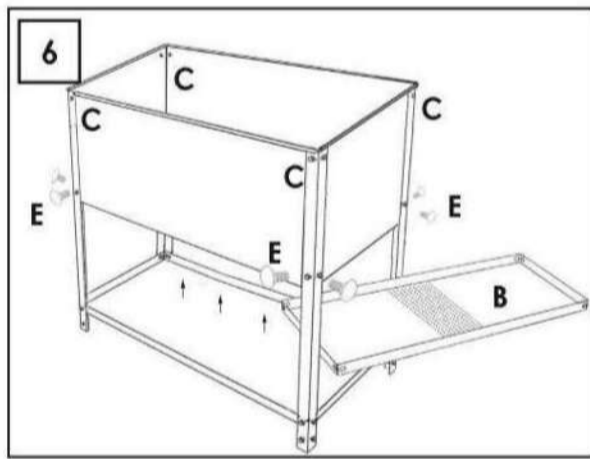
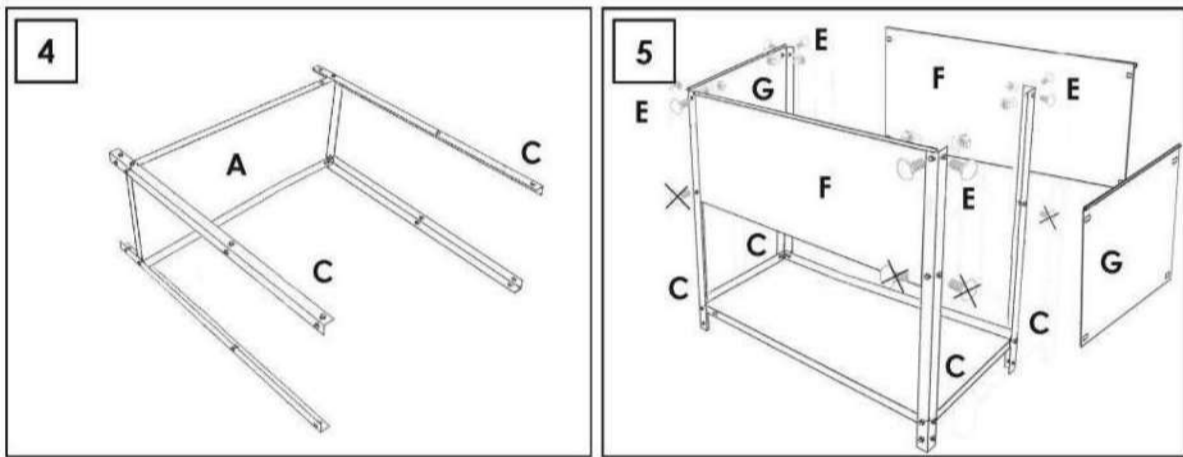
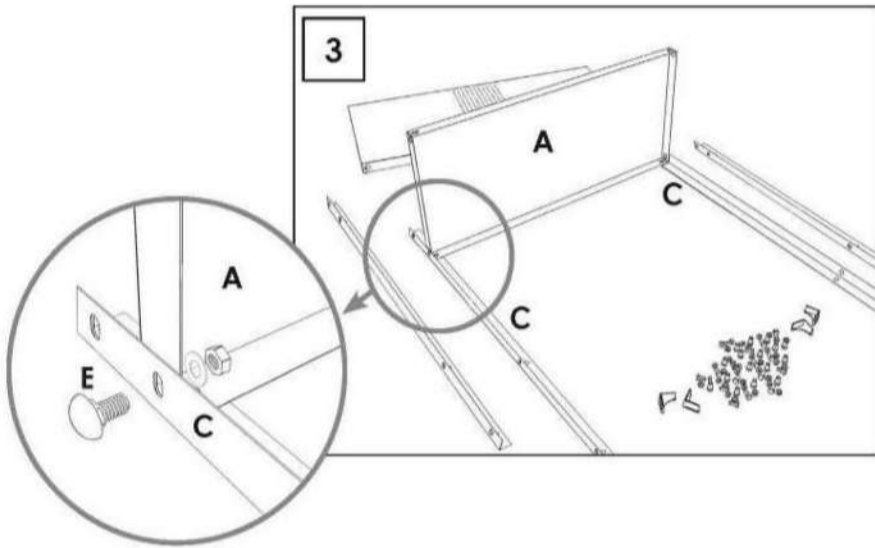
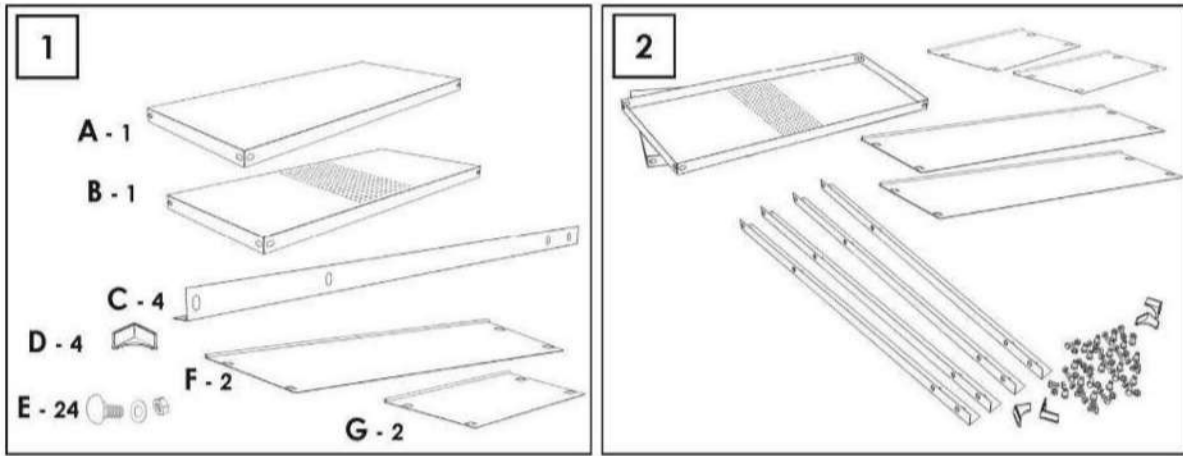


ESTANTERIAS SIMON S.L. B.50.556.463  
PG. ALFAMEN C/ POLIGONO C, Nº3  
ALFAMEN (ZARAGOZA)



info@simonrack.com  
www.simonrack.com  
Telf. (+34) 976 628 537  
Fax (+34) 976 628 542





**SIMONCLASSIC**



**SIMONCLICK**



**SIMONOFFICE**



**SIMONTALLER**



**BANCOS DE TRABAJO WORK BENCHES**



**SIMONHOME**



**TAGUILLAS LOCKER**



**SIMONTITÁN**



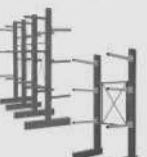
**SIMONINOX**



**SIMONPALET**



**SIMONLEVER**



**ALTILLOS Y PASILLOS ELEVADOS PLATFORMS AND MEZZANINES**

