

Simongarden URBAN TOP MOBILE



96,5 x 120 x 60 cm.
38.0" x 47.2" x 23.6"



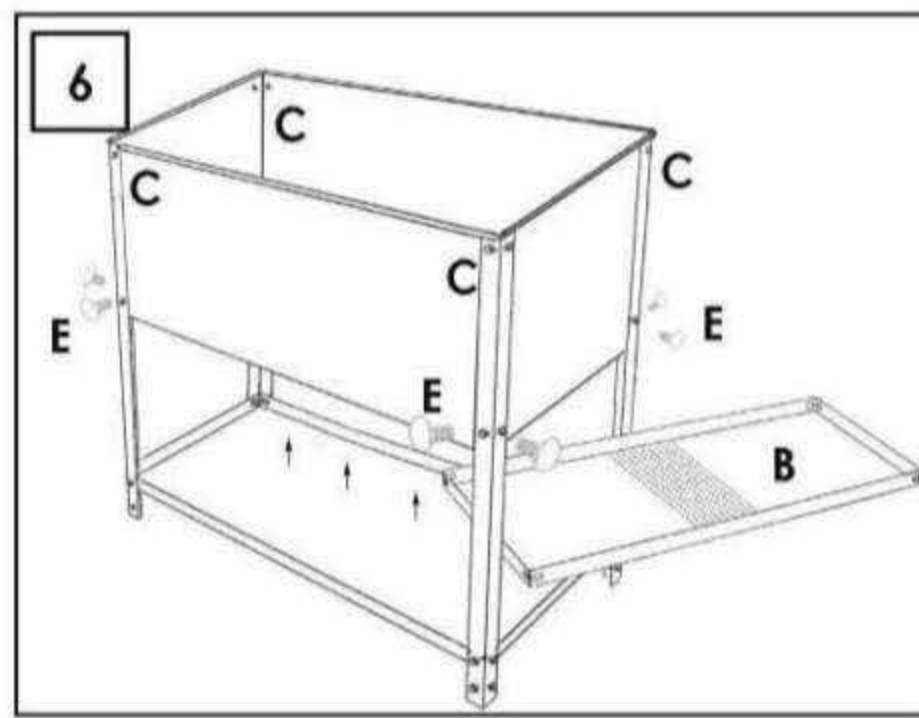
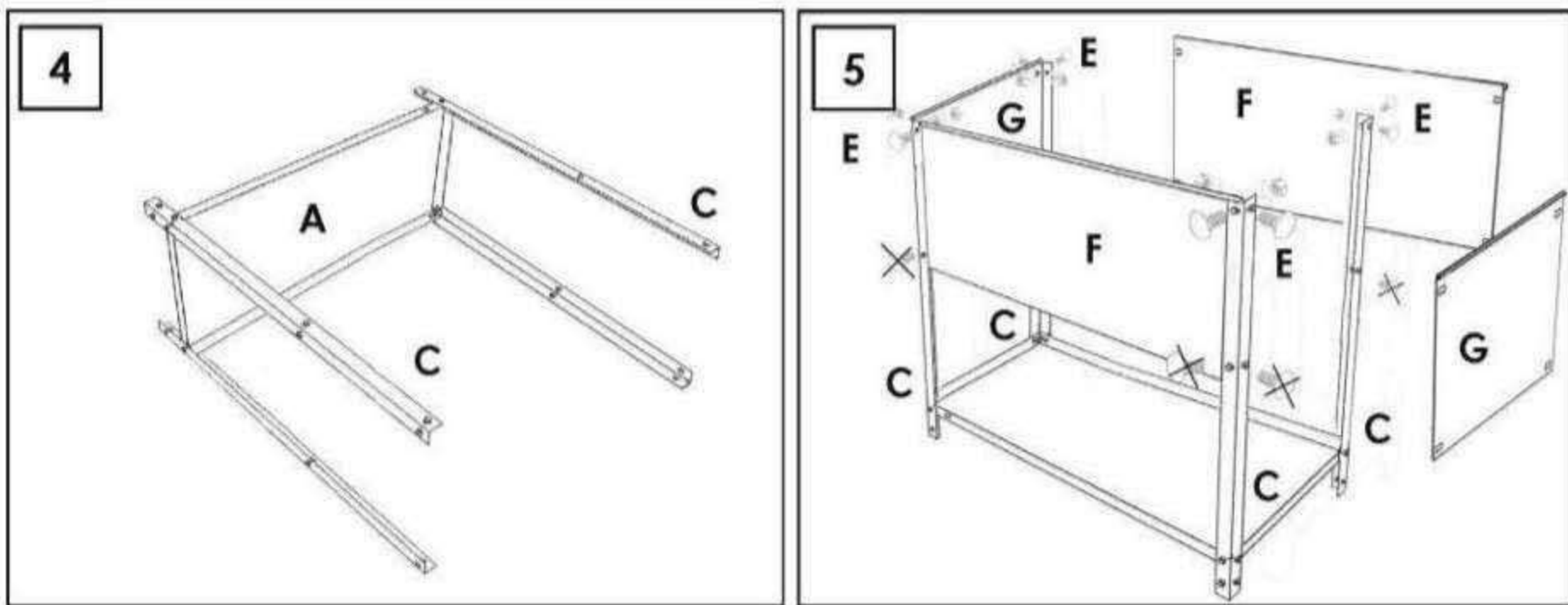
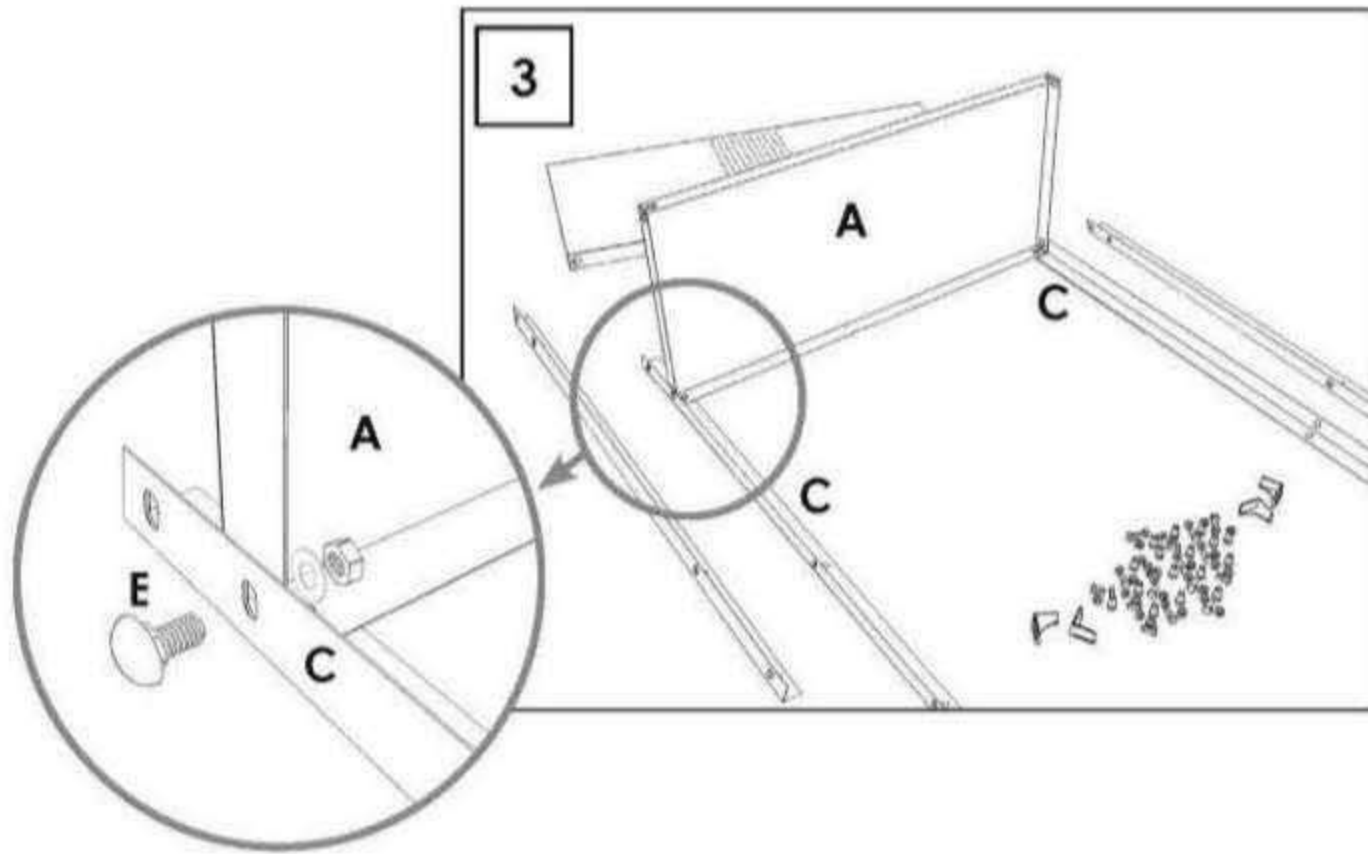
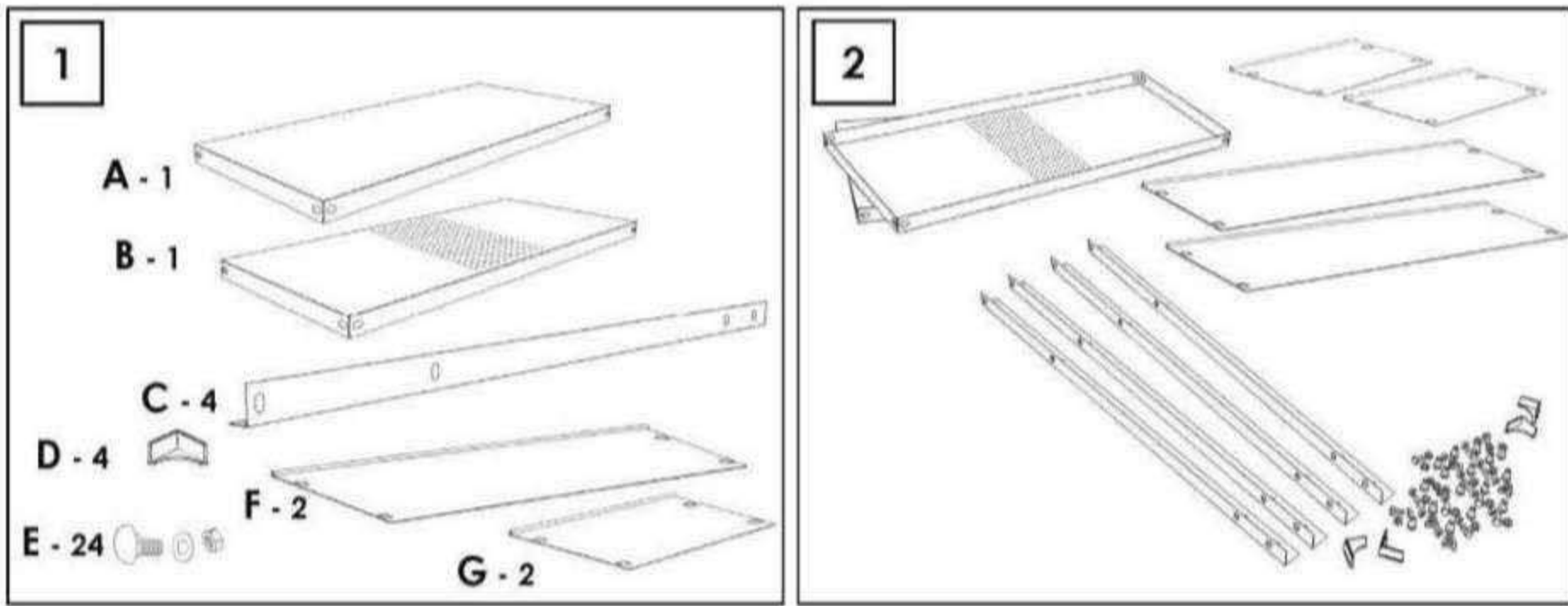
ESTANTERIAS SIMON S.L. B.50.556.463
PG. ALFAMEN C/ POLIGONO C, N°3
ALFAMEN (ZARAGOZA)



info@simonrack.com
www.simonrack.com
Telf. (+34) 976 628 537
Fax (+34) 976 628 542



INSTRUCTIONS

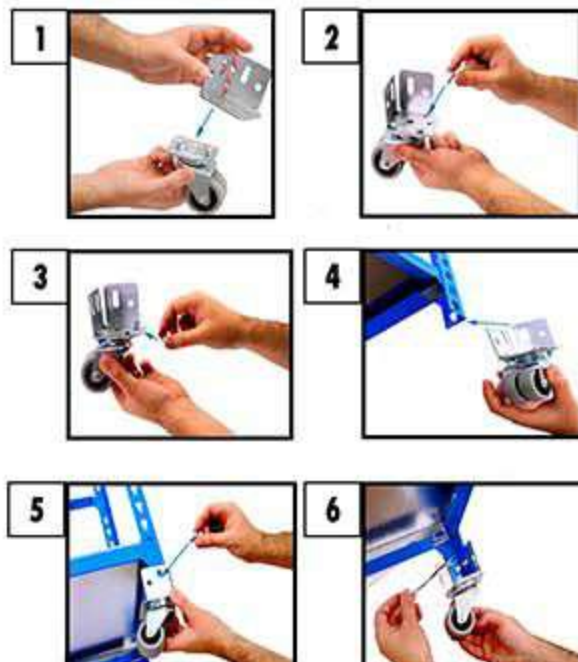


Carga uniformemente repartida
Evenly distributed load
Gleichmäßig verteilte Last
Charge uniformément répartie
Carga uniformemente distribuida

ES SARTINACI ENUNKI
DE LA ESTANTERIA
CAPACIDAD TOTAL

120 KG

CAPACIDAD TOTAL DELLO SCAFFALE
DE 120 KG
CAPACITÀ TOTALE
DE LO SCARTELLA
DE 120 KG



Colocar larguero en el primer agujero disponible
First beam in the hole immediately above the wheel
Erstes Quertraverse im Loch direkt über dem Rad
Premier montant dans le trou juste au-dessus de la roue
Primeira travessa no orifício logo acima da roda

www.simonrack.com • www.simonrack.com • www.simonrack.com • www.simonrack.com • www.simonrack.com • www.simonrack.com • www.simonrack.com • www.simonrack.com • www.simonrack.com • www.simonrack.com

SIMONCLASSIC



SIMONCLICK



SIMONOFFICE



SIMONTALLER



**BANCOS DE TRABAJO
WORK BENCHES**



SIMONHOME



**TAQUILLAS
LOCKER**



SIMONTITÁN



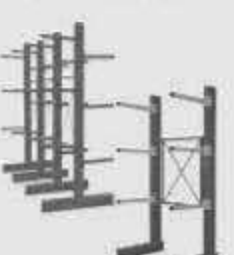
SIMONINOX



SIMONPALET



SIMONLEVER



**ALTILLOS Y PASILLOS ELEVADOS
PLATFORMS AND MEZZANINES**

